

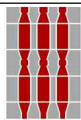


PRESIDENZA DEL
CONSIGLIO DEI MINISTRI
DIPARTIMENTO
PROTEZIONE CIVILE



consip

Sisma del 24 agosto 2016. Accordi Quadro ex art.59, commi 6 e 7 D.Lgs. n.163/2006 e s.m.i. - Fornitura, trasporto e montaggio di Soluzioni Abitative in Emergenza(S.A.E.) e servizi connessi



REGIONE UMBRIA - COMUNE DI NORCIA
LOTTO:NORCIA ZONA INDUSTRIALE B

PROGETTO ESECUTIVO DELLE OOUUPP RELATIVE ALLA FORNITURA, TRASPORTO E MONTAGGIO DI SOLUZIONI ABITATIVE D'EMERGENZA S.A.E. PER CONTO DELLA PRESIDENZA DEL CONSIGLIO DEI MINISTRI _DIPARTIMENTO PROTEZIONE CIVILE



Impresa Proponente: ATI
Capogruppo Mandataria:



CNS - Consorzio Nazionale
Servizi Società Cooperativa
Via della Cooperazione, 3
40129 - Bologna

Mandante:



COGECO 7 S.r.l.
Via Ostiense, 118
00154 - Roma

Progettazione:

EULERO
engineering

Viale Regina Margherita, 37
00198 ROMA
www.euleroeng.com
info@euleroeng.com

Progettista e responsabile delle varie specializzazioni nonché responsabile coordinamento e integrazione tra le varie prestazioni specialistiche:

Ing. LEONARDO GATTI

Elaborato:

**RELAZIONE DI CALCOLO E
FASCICOLO DEI CALCOLI**

RT_FO_03

Scala:

-

Data:

gennaio 2017

Rev.:

00

DIRETTORE DEI LAVORI:

R.P. ACCORDO QUADRO :

Arch. ALESSANDRO FAMILIARI

RESPONSABILE DEL PROCEDIMENTO:

Arch. FILIPPO BATTONI

DIRETTORE ESECUZIONE CONTRATTO

Geom. PAOLO MANCINELLI

COMUNE DI NORCIA
Provincia di Perugia

Lotto “AREA INDUSTRIALE 4B”

PROGETTAZIONE DELLE OPERE
DI FONDAZIONE
PER IL SISTEMA ABITATIVO DI
EMERGENZA (S.A.E.)

RELAZIONE DI CALCOLO E FASCICOLO DEI CALCOLI
DELLE OPERE DI FONDAZIONE

AL DM 14.01.2008

INDICE

1. PREMESSA.....	3
2. NORMATIVE DI RIFERIMENTO	3
3. VITA NOMINALE, CLASSE D'USO E PERIODO DI RIFERIMENTO.....	4
4. ANALISI DEI CARICHI	5
5. COMBINAZIONI DI CARICO	8
6. DESCRIZIONE DEL METODO DI ANALISI STRUTTURALE.....	10
7. VALIDAZIONE DEI RISULTATI.....	11
7.1. Origine e Caratteristiche dei Codici di Calcolo.....	11
7.2. Informazioni generali sull'elaborazione.....	11
7.3. Giudizio motivato di accettabilità dei risultati	11
7.4. Affidabilità dei Codici di Calcolo	12

ALLEGATO – FASCICOLO DEI CALCOLI

- ALLEGATO I: Tabulato di calcolo delle strutture di fondazione per S.A.E. 40 m²
- ALLEGATO II: Tabulato di calcolo delle strutture di fondazione per S.A.E. 60 m²
- ALLEGATO III: Tabulato di calcolo delle strutture di fondazione per S.A.E. 80 m²
- ALLEGATO IV: Tabulato di calcolo delle strutture di fondazione del patio per S.A.E. 40 m²
- ALLEGATO V: Tabulato di calcolo delle strutture di fondazione del patio per S.A.E. 60 m²
- ALLEGATO VI: Tabulato di calcolo delle strutture di fondazione del patio per S.A.E. 80 m²
- ALLEGATO VII: Tabulato di calcolo delle connessioni dei moduli S.A.E. alle strutture di fondazione
- ALLEGATO VIII: Tabulato di calcolo dei muri in calcestruzzo armato

1. PREMESSA

La presente relazione riporta i calcoli e le verifiche strutturali delle strutture di fondazione adottate per la messa in opera dei moduli abitativi di emergenza S.A.E.

In questo elaborato si riassumono i seguenti aspetti:

- Analisi dei carichi
- Metodo di analisi strutturale adottato e validazione dei risultati;
- Verifiche strutturali agli SLU e SLE delle strutture di fondazione;

2. NORMATIVE DI RIFERIMENTO

- D.M. 14 Gennaio 2008 “Norme tecniche per le costruzioni”
- Circolare 02 Febbraio 2009 n. 617 “Istruzioni per l’applicazione delle nuove norme tecniche per le costruzioni di cui al decreto ministeriale 14 Gennaio 2008”

3. VITA NOMINALE, CLASSE D'USO E PERIODO DI RIFERIMENTO

Come indicato nel C.T. e nelle schede tecniche ad esso allegate, la Vita nominale delle SAE non deve essere inferiore a 10 anni. Per il calcolo degli altri parametri necessari per definire le azioni sismiche, (F_0), si è considerato a favore di sicurezza una vita nominale (V_N) pari a 50 anni.

Si ha pertanto:

<i>Vita nominale:</i>	$V_N = 50 \text{ anni}$
<i>Classe d'uso:</i>	<i>II</i>
<i>Coefficiente d'uso:</i>	$C_U = 1.0$
<i>Periodo di riferimento per l'azione sismica secondo norma:</i>	$V_R = 50 \times 1.0 = 50 \text{ anni}$

Nella determinazione delle azioni variabili agenti sulla struttura in esame, si è tenuto conto del fatto che, trattandosi di Soluzioni Abitative in Emergenza, la loro collocazione geografica potrà interessare qualsiasi zona del territorio italiano.

Al fine di progettare un organismo strutturale che sia in grado di garantire gli standard prestazionali richiesti in termini di resistenza, durabilità, confort, sismica e ambientale nella collocazione locale, sono state assunte nei calcoli i valori di carico (sisma, carico da vento, neve) definite nel seguito.

Si riporta di seguito la tabella delle verifiche prescritte dalla normativa vigente riportata nella ***Circolare esplicativa n° 617 2 febbraio 2009*** in funzione del fatto che l'edificio ricade nella classe l'uso II.

Tabella C7.1.I - Verifiche di sicurezza in funzione della Classe d'uso.

SL	Descrizione della prestazione	Riferimento Norme	Classe d'uso			
			I	II	III	IV
SLO	Contenimento del danno degli elementi non strutturali	§ 7.3.7.2			x	x
	Funzionalità degli impianti	§ 7.3.7.3			x	x
SLD	Resistenza degli elementi strutturali	§ 7.3.7.1			x	x
	Contenimento del danno degli elementi non strutturali	§ 7.3.7.2	x	x		
	Contenimento delle deformazioni del sistema fondazione-terreno	§ 7.11.5.3	x	x	x	x
	Contenimento degli spostamenti permanenti dei muri di sostegno	§ 7.11.6.2.2	x	x	x	x
SLV	Assenza di martellamento tra strutture contigue	§ 7.2.2	x	x	x	x
	Resistenza delle strutture	§ 7.3.6.1	x	x	x	x
	Duttilità delle strutture	§ 7.3.6.2	x	x	x	x
	Assenza di collasso fragile ed espulsione di elementi non strutturali	§ 7.3.6.3	x	x	x	x
	Resistenza dei sostegni e collegamenti degli impianti	§ 7.3.6.3	x	x	x	x
	Stabilità del sito	§ 7.11.3	x	x	x	x
	Stabilità dei fronti di scavo e dei rilevati	§ 7.11.4	x	x	x	x
	Resistenza del sistema fondazione-terreno	§ 7.11.5.3	x	x	x	x
	Stabilità dei muri di sostegno	§ 7.11.6.2.2	x	x	x	x
	Stabilità delle paratie	§ 7.11.6.3.2	x	x	x	x
	Resistenza e stabilità dei sistemi di contrasto e degli ancoraggi	§ 7.11.6.4.2	x	x	x	x
SLC	Resistenza dei dispositivi di vincolo temporaneo tra costruzioni isolate	§ 7.2.1	x	x	x	x
	Capacità di spostamento degli isolatori	§ 7.10.6.2.2	x	x	x	x

4. ANALISI DEI CARICHI

Vento

L'azione del vento viene calcolata in riferimento al p.to 3.3 del D.M. 14.01.2008.

Zona vento = 3

($V_{b.o} = 27 \text{ m/s}$; $A_o = 500 \text{ m}$; $K_a = 0,020 \text{ 1/s}$)

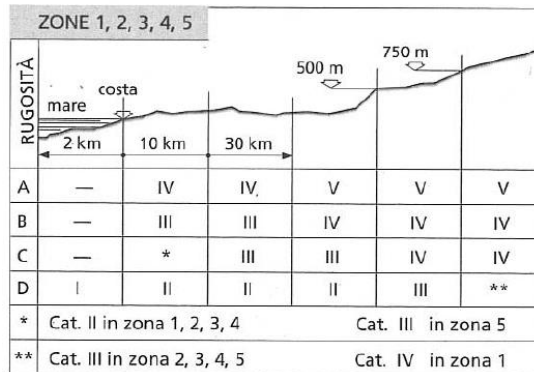
Classe di rugosità del terreno: D

Classe di rugosità del terreno	Descrizione
A	Aree urbane in cui almeno il 15% della superficie sia coperto da edifici la cui altezza media superi i 15m
B	Aree urbane (non di classe A), suburbane, industriali e boschive
C	Aree con ostacoli diffusi (alberi, case, muri, recinzioni,...); aree con rugosità non riconducibile alle classi A, B, D
D	Aree prive di ostacoli (aperta campagna, aeroporti, aree agricole, pascoli, zone paludose o sabbiose, superfici innevate o ghiacciate, mare, laghi,...)

L'assegnazione della classe di rugosità non dipende dalla conformazione orografica e topografica del terreno. Affinché una costruzione possa dirsi ubicata in classe A o B è necessario che la situazione che contraddistingue la classe permanga intorno alla costruzione per non meno di 1 km e comunque non meno di 20 volte l'altezza della costruzione. Laddove sussistano dubbi sulla scelta della classe di rugosità, a meno di analisi dettagliate, verrà assegnata la classe più sfavorevole.

Classi di rugosità del terreno

Categoria di esposizione: III



Definizione delle categorie di esposizione

Parametri per la definizione del coeff. di esposizione: $k_r = 0.2$; $z_0 = 0.1$ m; $z_{min} = 5$ m

Categoria di esposizione del sito	k_r	z_0 [m]	z_{min} [m]
I	0,17	0,01	2
II	0,19	0,05	4
III	0,20	0,10	5
IV	0,22	0,30	8
V	0,23	0,70	12

- Velocità di riferimento = 29,08 m/s
- Pressione cinetica di riferimento (qb) = 53 daN/mq
- Coefficiente di forma (Cp) = 1,00
- Coefficiente dinamico (Cd) = 1,00
- Coefficiente di esposizione (Ce) = 1,71
- Coefficiente di esposizione topografica (Ct) = 1,00
- Altezza dell'edificio = 3,70 m
- Pressione del vento (p = qb Ce Cp Cd) = 90 daN/mq

Neve

Il carico della neve è stato calcolato in riferimento al p.to 3.4 del D.M. 14.01.2008.

Zona Neve = II

Ce (coeff. di esposizione al vento) = 1,00

Valore caratteristico del carico al suolo (qsk Ce) = 219 daN/mq

Copertura a due falde:

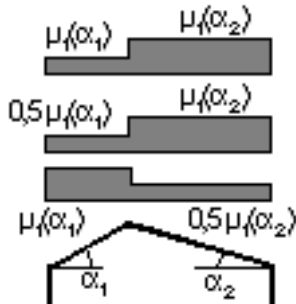
Angolo di inclinazione della falda 1 = $8,0^\circ$

$\mu_1(\alpha_1) = 0,80 \Rightarrow Q_1 = 175 \text{ daN/mq}$

Angolo di inclinazione della falda 2 = $8,0^\circ$

$\mu_1(\alpha_2) = 0,80 \Rightarrow Q_2 = 175 \text{ daN/mq}$

Schema di carico:

**Azioni termiche**

Con riferimento alla tabella 3.5.II del D.M. 14.01.2008, per strutture in acciaio protette, è stata assunta una variazione di temperatura di progetto di $\pm 15^\circ$.

Azione antropica

I valori dei carichi d'esercizio sono stati presi considerando la Tab. 3.1.II delle NTC DM Infrastrutture 14 Gennaio 2008.

Categoria A: Ambiente ad uso residenziale con $q_k = 2 \text{ kN/m}^2$

Azione sismica

Per quanto riguarda gli aspetti normativi, nella progettazione si è tenuto conto sia della nuova classificazione sismica del territorio nazionale, introdotta dall'O.P.C.M. n.3274 del 20 marzo 2003 e riveduta a seguito dell'entrata in vigore delle “*Nuove Norme Tecniche per le Costruzioni*” **D.M. Infrastrutture 14 gennaio 2008**.

Infrastrutture 14 gennaio 2008.

L'analisi sismica è stata condotta con il **metodo dell'analisi modale e dello spettro di risposta** in termini di accelerazione per la valutazione dello stato tenso-deformativo indotto dalle azioni di tipo sismico. I parametri e le grandezze caratteristiche per la determinazione delle azioni sismiche di progetto sono riportati nel prospetto seguente.

Parametri di riferimento:

- angolo di ingresso: **$0^\circ - 90^\circ$** rispetto alle due direzioni principali
- Vita nominale V_N : **50 anni** (rif. Tab. 2.4.I. D.M. 14.01.2008)
- Classe d'uso: **II** (rif. p.to. 2.4.2. del D.M. 14.01.2008)
- Coefficiente d'uso C_u : **1** (rif. p.to. 2.4.3. del D.M. 14.01.2008)
- Periodo riferimento V_R : **50 anni** (rif. p.to. 2.4.3. del D.M. 14.01.2008)

SL	P _{ver}	Tr	ag	Fo	T*c
		Anni	g		sec
SLO	81.0	30.0	0.078	2.390	0.270
SLD	63.0	50.0	0.103	2.320	0.280
SLV	10.0	475.0	0.255	2.380	0.340
SLC	5.0	975.0	0.327	2.410	0.350

5. COMBINAZIONI DI CARICO

Le combinazioni di carico considerate per il controllo di sicurezza della struttura ed alla verifica degli spostamenti e delle sollecitazioni sono quelle previste dalle NTC 2008.

In particolare ai fini delle verifiche degli stati limite si definiscono le seguenti combinazioni delle azioni:

Combinazioni non sismiche di tipo SLU: Utilizzate per le verifiche di resistenza delle strutture in condizioni non sismiche e in combinazioni ultime (ovvero con tutti i carichi amplificati)

Combinazioni sismiche di tipo SLU con accelerazione sismica SLV: Utilizzate per le verifiche di resistenza delle strutture in condizioni di massimo sisma di progetto SLV, ridotto del fattore di struttura.

Combinazioni sismiche di tipo SLD: Le combinazioni SLD si ottengono da una accelerazione sismica meno intensa rispetto a quello SLV. Lo scopo di tale verifica è di far sì che in condizioni SLD la struttura si mantenga sempre nel campo elastico.

Combinazioni non sismiche di tipo SLE: Le combinazioni in esame vengono utilizzate per la valutazione delle deformazioni degli elementi in acciaio

Le combinazioni sono state ricavate utilizzando i seguenti fattori di amplificazione dei carichi:

Carichi permanenti compiutamente definiti:

$$\gamma_{G1} = 1.3 \text{ (oppure 1.0 quando porti a condizioni sfavorevoli)}$$

Carichi permanenti non compiutamente definiti:

$$\gamma_{G2} = 1.5 \text{ (oppure 0.0 quando porti a condizioni sfavorevoli)}$$

Carichi accidentali:

$\gamma_Q = 1.5$ (oppure 0.0 quando porti a condizioni sfavorevoli)

Tutte le combinazioni vengono definite come previsto dal paragrafo 2.5.3. del D.M. 14.01.2008.

Combinazione fondamentale SLU

$$\gamma_{G1} \cdot G_1 + \gamma_{G2} \cdot G_2 + \gamma_P \cdot P + \gamma_{Q1} \cdot Q_{k1} + \gamma_{Q2} \cdot \psi_{02} \cdot Q_{k2} + \gamma_{Q3} \cdot \psi_{03} \cdot Q_{k3} + \dots$$

Combinazione caratteristica (rara) SLE

$$G_1 + G_2 + P + Q_{k1} + \psi_{02} \cdot Q_{k2} + \psi_{03} \cdot Q_{k3} + \dots$$

Combinazione frequente SLE

$$G_1 + G_2 + P + \psi_{11} \cdot Q_{k1} + \psi_{22} \cdot Q_{k2} + \psi_{23} \cdot Q_{k3} + \dots$$

Combinazione quasi permanente SLE

$$G_1 + G_2 + P + \psi_{21} \cdot Q_{k1} + \psi_{22} \cdot Q_{k2} + \psi_{23} \cdot Q_{k3} + \dots$$

Combinazione sismica, impiegata per gli stati limite ultimi e di esercizio connessi all'azione sismica E

$$E + G_1 + G_2 + P + \psi_{21} \cdot Q_{k1} + \psi_{22} \cdot Q_{k2} + \dots$$

Dove i valori dei coefficienti di combinazione ψ_{0j} , ψ_{1j} e ψ_{2j} , sono quelli forniti dalla Tab. 2.5.I, per la categoria A residenziale.

NTC 2008 Tabella 2.5.I

Destinazione d'uso/azione	ψ_0	ψ_1	ψ_2
Categoria A residenziali	0,70	0,50	0,30
Categoria B uffici	0,70	0,50	0,30
Categoria C ambienti suscettibili di affollamento	0,70	0,70	0,60
Categoria D ambienti ad uso commerciale	0,70	0,70	0,60
Categoria E biblioteche, archivi, magazzini,...	1,00	0,90	0,80
Categoria F Rimesse e parcheggi (autoveicoli $\leq 30\text{kN}$)	0,70	0,70	0,60
Categoria G Rimesse e parcheggi (autoveicoli $> 30\text{kN}$)	0,70	0,50	0,30
Categoria H Coperture	0,00	0,00	0,00
Vento	0,60	0,20	0,00
Neve a quota ≤ 1000 m	0,50	0,20	0,00
Neve a quota > 1000 m	0,70	0,50	0,20
Variazioni Termiche	0,60	0,50	0,00

6. DESCRIZIONE DEL METODO DI ANALISI STRUTTURALE

Nelle analisi effettuate si è fatto riferimento al criterio metodologico indicato dal D.M. 14.01.2008 e dalla Circolare n.617/2009/C.S.LL.PP., considerando che la struttura dovrà conseguire i livelli di sicurezza previsti dalla norma tenuto conto in particolare agli aspetti che riguardano la duttilità e la diversa capacità di assorbimento delle azioni sismiche orizzontali svolta dai controventi verticali.

L'analisi sismica è stata condotta con il **metodo dell'analisi statica lineare** (§7.3.3.2 NTC 2008) per la valutazione dello stato tenso-deformativo indotto dalle azioni di tipo sismico, eseguita su un modello tridimensionale.

Si precisa che tutti gli elementi sono stati oggetto di predimensionamento effettuato utilizzando schemi semplici di tipo isostatico; l'utilizzo di tale approccio nel predimensionare le strutture fa sì che ci sia un controllo automatico sulla bontà del calcolo eseguito. Inoltre i predimensionamenti hanno consentito di tenere sotto controllo lo stato tenso-deformativo degli elementi strutturali.

La struttura è stata progettata con un comportamento strutturale "non dissipativo" e pertanto si assume il fattore di struttura $q = 1.0$.

L'azione sismica verticale non viene considerata in quanto la struttura in esame non presenta le caratteristiche per cui la normativa imponga anche l'analisi sismica verticale.

Le verifiche di resistenza sono state effettuate con riferimento alle combinazioni di carico esplicitate nel cap. 5 della presente relazione.

7. VALIDAZIONE DEI RISULTATI

L'analisi strutturale e le verifiche sono condotte con l'ausilio di un codice di calcolo automatico.

La verifica della sicurezza degli elementi strutturali avviene con i metodi della scienza delle costruzioni. L'analisi strutturale sotto le azioni sismiche è condotta con il metodo dell'**analisi statica lineare** in termini di accelerazione. La verifica delle sezioni degli elementi strutturali è stata eseguita con il metodo degli **Stati Limite**.

7.1. Origine e Caratteristiche dei Codici di Calcolo

Di seguito si indicano l'origine e le caratteristiche dei codici di calcolo utilizzati riportando titolo, produttore e distributore, versione, estremi della licenza d'uso:

<i>Titolo:</i>	<i>PRO_SAP PROfessional Structural Analysis Program</i>
<i>Versione:</i>	<i>PROFESSIONAL (build 2010-05-151)</i>
<i>Produttore-Distributore:</i>	<i>2S.I. Software e Servizi per l'Ingegneria s.r.l., Ferrara</i>
<i>Codice Licenza:</i>	<i>dsi3989</i>

7.2. Informazioni generali sull'elaborazione

Il programma prevede una serie di controlli automatici (check) che consentono l'individuazione di errori di modellazione, del non rispetto delle limitazioni geometriche e di armatura e della presenza di elementi non verificati. Al termine dell'analisi un controllo automatico identifica la presenza di spostamenti o rotazioni abnormi. Il codice di calcolo consente di visualizzare e controllare, sia in forma grafica che tabulare, la quasi totalità dei dati del modello strutturale, in modo da avere una visione consapevole del comportamento corretto del modello strutturale.

7.3. Giudizio motivato di accettabilità dei risultati

I risultati delle elaborazioni sono stati sottoposti a controlli che ne comprovano l'attendibilità. Tale valutazione ha compreso il confronto con i risultati di semplici calcoli, eseguiti con metodi tradizionali e adottati, anche in fase di primo proporzionamento della struttura. Inoltre, sulla base di considerazioni riguardanti gli stati tensionali e deformativi determinati, si è valutata la validità delle scelte operate in sede di schematizzazione e di modellazione della struttura e delle azioni. Si allega al termine della presente relazione elenco sintetico dei controlli svolti (verifiche di equilibrio tra reazioni vincolari e carichi applicati, comparazioni tra i risultati delle analisi e quelli di valutazioni semplificate, etc.) .In base a quanto detto, si può asserire che l'elaborazione è **corretta ed idonea al caso specifico**, pertanto i risultati di calcolo sono da ritenersi **validi ed accettabili**.

7.4. Affidabilità dei Codici di Calcolo

Un attento esame preliminare della documentazione a corredo del software *ha consentito di valutarne l'affidabilità e soprattutto l'idoneità al caso specifico*. La documentazione, fornita dal produttore e distributore del software, contiene una esauriente descrizione delle basi teoriche e degli algoritmi impiegati, l'individuazione dei campi d'impiego, nonché casi prova interamente risolti e commentati, corredati dei file di input necessari a riprodurre l'elaborazione:

La società produttrice del software, 2S.I., ha verificato l'affidabilità e la robustezza del codice di calcolo attraverso un numero significativo di casi prova in cui i risultati dell'analisi numerica sono stati confrontati con soluzioni teoriche.

Di seguito si riporta la dichiarazione del produttore distributore del PRO_SAP Professional riguardante l'affidabilità del codice di calcolo come richiesto nel §10.2 del D.M. Infrastrutture 14.01.2008.

Dichiarazione del produttore-distributore di PRO_SAP Professional SAP
 riguardante l'affidabilità del codice (D.M. 14/01/2008 - Paragrafo 10.2)

Dichiarazione affidabilità

Origine e caratteristiche dei codici di calcolo
Titolo: PRO_SAP Professional Structural Analysis Program
Autore-Produttore: 2S.I. Software e Servizi per l'Ingegneria s.r.l., Ferrara

Affidabilità dei codici

- Inquadramento teorico della metodologia
 L'analisi strutturale viene effettuata con il metodo degli elementi finiti, il metodo si basa sulla schematizzazione della struttura in elementi connessi in corrispondenza di un numero prefissato di punti denominati nodi. I nodi sono definiti dalle tre coordinate cartesiane in un sistema di riferimento globale. L'analisi strutturale è condotta con il metodo degli spostamenti per la valutazione dello stato tensiodeformativo indotto da carichi statici. L'analisi strutturale è condotta con il metodo dell'analisi modale e dello spettro di risposta in termini di accelerazione per la valutazione dello stato tensiodeformativo indotto da carichi dinamici (tra cui quelli di tipo sismico). Gli elementi utilizzati per la modellazione dello schema statico della struttura sono i seguenti:

<ul style="list-style-type: none"> Elemento tipo TRUSS (asta)* Elemento tipo BEAM (trave)* Elemento tipo MEMBRANE (membrana)* Elemento tipo PLATE (piastra-guscio)* 	<ul style="list-style-type: none"> Elemento tipo BRICK (solido)* Elemento tipo BOUNDARY (molle)* Elemento tipo STIFFNESS (matrice di rigidità)
---	---

* anche non lineare

- Casi prova che consentano un riscontro dell'affidabilità
 2S.I. ha verificato, in collaborazione con il DISTART dell'Università di Bologna e con il Dipartimento di Ingegneria dell'Università di Ferrara, l'affidabilità e la robustezza del codice di calcolo attraverso un numero significativo di casi prova in cui i risultati dell'analisi numerica sono stati confrontati con soluzioni teoriche. E' possibile reperire la documentazione contenente alcuni dei più significativi casi trattati al seguente link: ["http://www.2s.it/Software/Affidabilita.htm"](http://www.2s.it/Software/Affidabilita.htm)

- Filtri di autodiagnostica
 Il programma prevede una serie di controlli automatici (check) che consentono l'individuazione di errori di modellazione. Al termine dell'analisi un controllo automatico identifica la presenza di spostamenti o rotazioni anomali.

Garanzia di qualità
 Dal 1 dicembre 1999 2S.I. ha prodotto un manuale di qualità in funzione dei requisiti della norma di riferimento UNI EN ISO 9001. Tutte le attività dell'azienda sono regolate dalla documentazione e dalle procedure in esso contenute. In relazione alla attività di validazione dei prodotti software si dichiara inoltre quanto segue:

- la fase di progetto degli algoritmi è preceduta dalla ricerca di risultati di confronto reperibili in bibliografia o riproducibili con calcoli manuali;
- la fase di implementazione degli algoritmi è continuamente validata con strumenti automatici (tools di sviluppo) e attraverso confronti;
- il software che implementa gli algoritmi è testato, confrontato e controllato anche da tecnici qualificati che non sono intervenuti nelle precedenti fasi.

Nella produzione del solutore fem 2S.I. implementa componenti sviluppati da Computing Objects SAREL spin-off dell'École Centrale Paris, France. E' disponibile la documentazione di affidabilità di tali componenti all'indirizzo web:
http://www.2s.it/software/download/manuali/pro_sap_quaderni/Affidabilita/benchmarks_e_sap.zip

2S.I.
Software e Servizi per l'Ingegneria s.r.l.

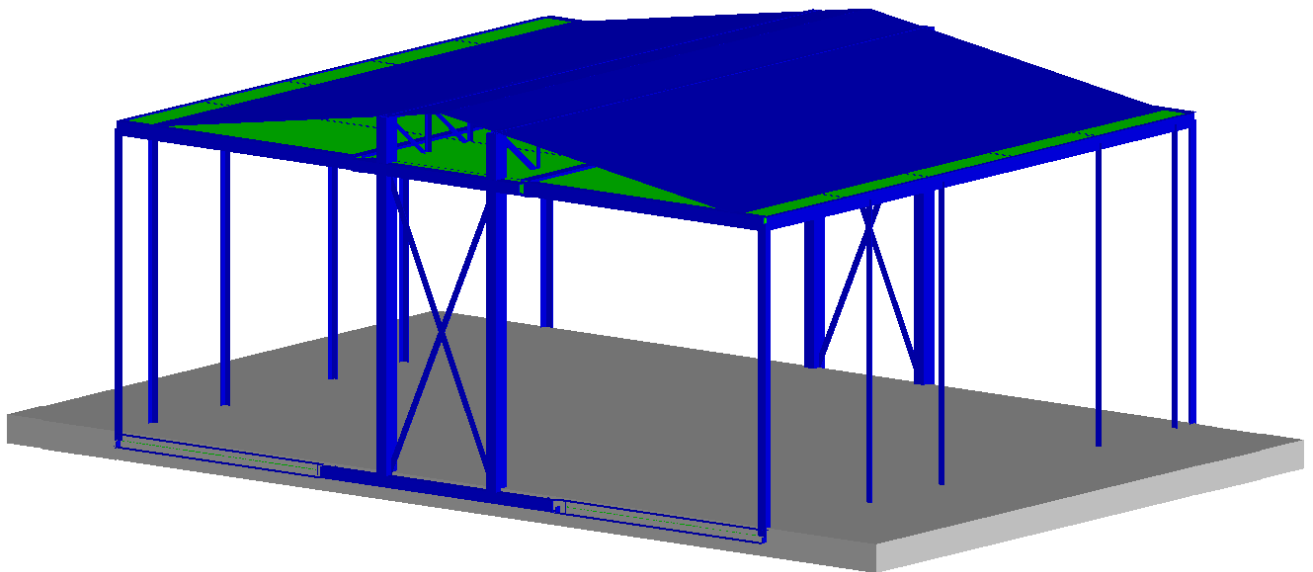
Piazzale Schiatti, 8 - 44121 Ferrara (FE)
 Tel. 0532/20.00.91 - Fax 0532/20.00.86 - www.2s.it - info@2s.it

PRO_SAP
Professional Structural Analysis Program

Rev. n. 4 del 07/10/2010

ALLEGATO I

TABULATO DI CALCOLO DELLE STRUTTURE DI FONDAZIONE PER S.A.E. 40 m²



INDICE

CARATTERISTICHE MATERIALI UTILIZZATI	3
LEGENDA TABELLA DATI MATERIALI	3
MODELLAZIONE DELLE SEZIONI.....	4
LEGENDA TABELLA DATI SEZIONI	4
MODELLAZIONE STRUTTURA: NODI.....	6
LEGENDA TABELLA DATI NODI	6
TABELLA DATI NODI.....	6
MODELLAZIONE STRUTTURA: ELEMENTI SHELL.....	8
LEGENDA TABELLA DATI SHELL.....	8
MODELLAZIONE DELLE AZIONI.....	12
LEGENDA TABELLA DATI AZIONI.....	12
SCHEMATIZZAZIONE DEI CASI DI CARICO.....	15
LEGENDA TABELLA CASI DI CARICO	15
DEFINIZIONE DELLE COMBINAZIONI	16
LEGENDA TABELLA COMBINAZIONI DI CARICO.....	16
AZIONE SISMICA	22
VALUTAZIONE DELL' AZIONE SISMICA.....	22
Parametri della struttura.....	22

RISULTATI ANALISI SISMICHE	23
LEGENDA TABELLA ANALISI SISMICHE.....	23
RISULTATI NODALI	26
LEGENDA RISULTATI NODALI.....	26
RISULTATI OPERE DI FONDAZIONE	27
LEGENDA RISULTATI OPERE DI FONDAZIONE.....	27
RISULTATI ELEMENTI TIPO SHELL	29
LEGENDA RISULTATI ELEMENTI TIPO SHELL.....	29
VERIFICHE ELEMENTI PARETE E GUSCIO IN C.A.	31
LEGENDA TABELLA VERIFICHE ELEMENTI PARETE E GUSCIO IN C.A.	31
STATI LIMITE D' ESERCIZIO	33
LEGENDA TABELLA STATI LIMITE D' ESERCIZIO	33

CARATTERISTICHE MATERIALI UTILIZZATI

LEGENDA TABELLA DATI MATERIALI

Il programma consente l'uso di materiali diversi. Sono previsti i seguenti tipi di materiale:

1	materiale tipo cemento armato
2	materiale tipo acciaio
3	materiale tipo muratura
4	materiale tipo legno
5	materiale tipo generico

I materiali utilizzati nella modellazione sono individuati da una sigla identificativa ed un codice numerico (gli elementi strutturali richiamano quest'ultimo nella propria descrizione). Per ogni materiale vengono riportati in tabella i seguenti dati:

<i>Young</i>	modulo di elasticità normale
<i>Poisson</i>	coefficiente di contrazione trasversale
<i>G</i>	modulo di elasticità tangenziale
<i>Gamma</i>	peso specifico
<i>Alfa</i>	coefficiente di dilatazione termica

I dati soprariportati vengono utilizzati per la modellazione dello schema statico e per la determinazione dei carichi inerziali e termici. In relazione al tipo di materiale vengono riportati inoltre:

1	cemento armato	Rck Fctm	resistenza caratteristica cubica resistenza media a trazione semplice
2	acciaio	Ft Fy Fd Fdt Sadm Sadmt	tensione di rottura a trazione tensione di snervamento resistenza di calcolo resistenza di calcolo per spess. t>40 mm tensione ammissibile tensione ammissibile per spess. t>40 mm
3	muratura	Resist. Fk Resist. Fvko	resistenza caratteristica a compressione resistenza caratteristica a taglio
4	legno	Resist. fc0k Resist. ft0k Resist. fmk Resist. fvk Modulo E0,05 Lamellare	Resistenza caratteristica (tensione amm. per REGLES) per compressione Resistenza caratteristica (tensione amm. per REGLES) per trazione Resistenza caratteristica (tensione amm. per REGLES) per flessione Resistenza caratteristica (tensione amm. per REGLES) per taglio Modulo elastico parallelo caratteristico lamellare o massiccio

Vengono inoltre riportate le tabelle contenenti il riassunto delle informazioni assegnate nei criteri di progetto in uso.

Id	Tipo / Note		Young	Poisson	G	Gamma	Alfa
		daN/cm2	daN/cm2		daN/cm2	daN/cm3	
1	Calcestruzzo Classe C25/30		3.145e+05	0.12	1.404e+05	2.50e-03	1.00e-05
	Rck	300.0					
	fctm	25.6					
11	acciaio Fe430 - S275		2.100e+06	0.30	8.077e+05	7.85e-03	1.00e-05
	ft	4300.0					
	fy	2750.0					
	fd	2750.0					
	fdt	2500.0					
	sadm	1900.0					
	sadmt	1700.0					

MODELLAZIONE DELLE SEZIONI

LEGENDA TABELLA DATI SEZIONI

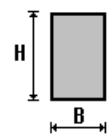
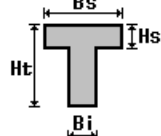
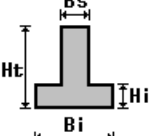
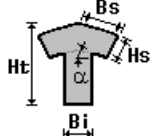
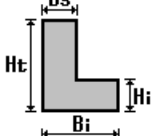
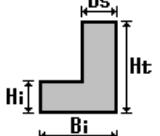
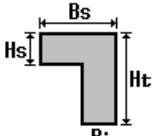
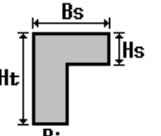
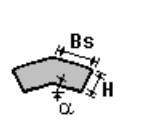
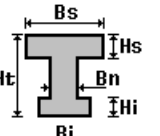
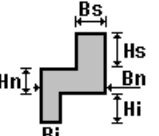
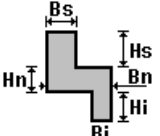
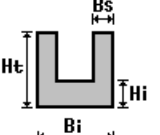
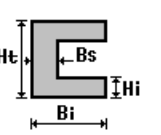
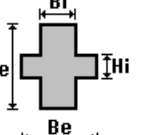
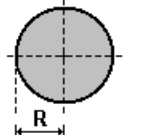
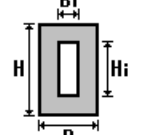
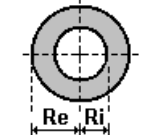
Il programma consente l'uso di sezioni diverse. Sono previsti i seguenti tipi di sezione:

- 1 sezione di tipo generico
- 2 profilati semplici
- 3 profilati accoppiati e speciali

Le sezioni utilizzate nella modellazione sono individuate da una sigla identificativa ed un codice numerico (gli elementi strutturali richiamano quest'ultimo nella propria descrizione). Per ogni sezione vengono riportati in tabella i seguenti dati:

Area	area della sezione
A V2	area della sezione/fattore di taglio (per il taglio in direzione 2)
A V3	area della sezione/fattore di taglio (per il taglio in direzione 3)
Jt	fattore torsionale di rigidezza
J2-2	momento d'inerzia della sezione riferito all'asse 2
J3-3	momento d'inerzia della sezione riferito all'asse 3
W2-2	modulo di resistenza della sezione riferito all'asse 2
W3-3	modulo di resistenza della sezione riferito all'asse 3
Wp2-2	modulo di resistenza plastico della sezione riferito all'asse 2
Wp3-3	modulo di resistenza plastico della sezione riferito all'asse 3

I dati soprariportati vengono utilizzati per la determinazione dei carichi inerziali e per la definizione delle rigidezze degli elementi strutturali; qualora il valore di Area V2 (e/o Area V3) sia nullo la deformabilità per taglio V2 (e/o V3) è trascurata. La valutazione delle caratteristiche inerziali delle sezioni è condotta nel riferimento 2-3 dell'elemento.

 rettangolare	 a T	 a T rovescia	 a T di colmo	 a L	 a L specchiata
 a L specchiata rovescia	 a L rovescia	 a L di colmo	 a doppio T	 a quattro specchiata	 a quattro
 a U	 a C	 a croce	 circolare	 rettangolare cava	 circolare cava

Per quanto concerne i profilati semplici ed accoppiati l'asse 2 del riferimento coincide con l'asse x riportato nei più diffusi profilati.

Per quanto concerne le sezioni di tipo generico (tipo 1.):

- i valori dimensionali con prefisso B sono riferiti all'asse 2
- i valori dimensionali con prefisso H sono riferiti all'asse 3

Id	Tipo	Area	A V2	A V3	Jt	J 2-2	J 3-3	W 2-2	W 3-3	Wp 2-2	Wp 3-3
		cm2	cm2	cm2	cm4	cm4	cm4	cm3	cm3	cm3	cm3
1	scatolare_100x120x5: b =10.00 h =12.00 bi=9.00 hi=11.00	21.00	0.0	0.0	568.36	331.75	441.75	66.35	73.63	77.25	87.75
2	C : bi=8.00 ht=12.00 bn=0.40 hi=0.40	10.88	0.0	0.0	0.58	72.25	262.21	12.98	43.70	15.58	52.44
3	scatolare_120x80x2: b =12.00 h =8.00 bi=11.60 hi=7.60	7.84	0.0	0.0	172.88	163.43	87.66	27.24	21.91	32.34	24.50
6	Rettangolare cava: b =10.00 h =15.00 bi=9.40 hi=14.40	14.64	0.0	0.0	499.96	253.30	473.48	50.66	63.13	56.90	75.20
7	Rettangolare cava: b =18.00 h =10.00 bi=17.00 hi=9.00	27.00	0.0	0.0	1023.67	1175.25	467.25	130.58	93.45	159.75	105.75
8	Rettangolare cava: b =4.00 h =12.00 bi=3.40 hi=11.40	9.24	0.0	0.0	73.01	26.66	156.23	13.33	26.04	15.05	33.53
11	Piatto_35x3: b=3.50 h =0.30	1.05	0.88	0.88	0.03	1.07	7.88e-03	0.61	0.05	0.92	0.08
12	Rettangolare cava: b =15.00 h =10.00 bi=14.00 hi=9.00	24.00	0.0	0.0	790.63	754.50	399.50	100.60	79.90	121.50	91.50
13	L regolare: bi=8.00 ht=8.00 bs=0.80 hi=0.80	12.16	0.0	0.0	2.56	73.73	73.73	12.92	12.92	15.51	15.51

Id	Tipo	Area	A V2	A V3	Jt	J 2-2	J 3-3	W 2-2	W 3-3	Wp 2-2	Wp 3-3
14	L regolare: bi=8.00 ht=8.00 bs=0.80 hi=0.80	12.16	0.0	0.0	2.56	73.73	73.73	12.92	12.92	15.51	15.51
15	L regolare: bi=6.00 ht=6.00 bs=0.50 hi=0.50	5.75	0.0	0.0	0.47	19.91	19.91	4.61	4.61	5.54	5.54
16	L regolare 40x40x2: bi=4.00 ht=4.00 bs=0.20 hi=0.20	1.56	0.0	0.0	0.02	2.48	2.48	0.85	0.85	1.02	1.02
17	Rettangolare: b=0.50 h =6.00	3.00	2.50	2.50	0.24	0.06	9.00	0.25	3.00	0.38	4.50
19	Rettangolare cava: b =8.00 h =10.00 bi=7.60 hi=9.60	7.04	0.0	0.0	132.80	75.49	106.33	18.87	21.27	21.38	24.90
20	Rettangolare cava: b =4.00 h =12.00 bi=3.00 hi=11.00	15.00	0.0	0.0	108.00	39.25	243.25	19.63	40.54	23.25	53.25

MODELLAZIONE STRUTTURA: NODI

LEGENDA TABELLA DATI NODI

Il programma utilizza per la modellazione nodi strutturali.

Ogni nodo è individuato dalle coordinate cartesiane nel sistema di riferimento globale (X Y Z).

Ad ogni nodo è eventualmente associato un codice di vincolamento rigido, un codice di fondazione speciale, ed un set di sei molle (tre per le traslazioni, tre per le rotazioni). Le tabelle sottoriportate riflettono le succitate possibilità. In particolare per ogni nodo viene indicato in tabella:

Nodo	numero del nodo.
X	valore della coordinata X
Y	valore della coordinata Y
Z	valore della coordinata Z

Per i nodi ai quali sia associato un codice di vincolamento rigido, un codice di fondazione speciale o un set di molle viene indicato in tabella:

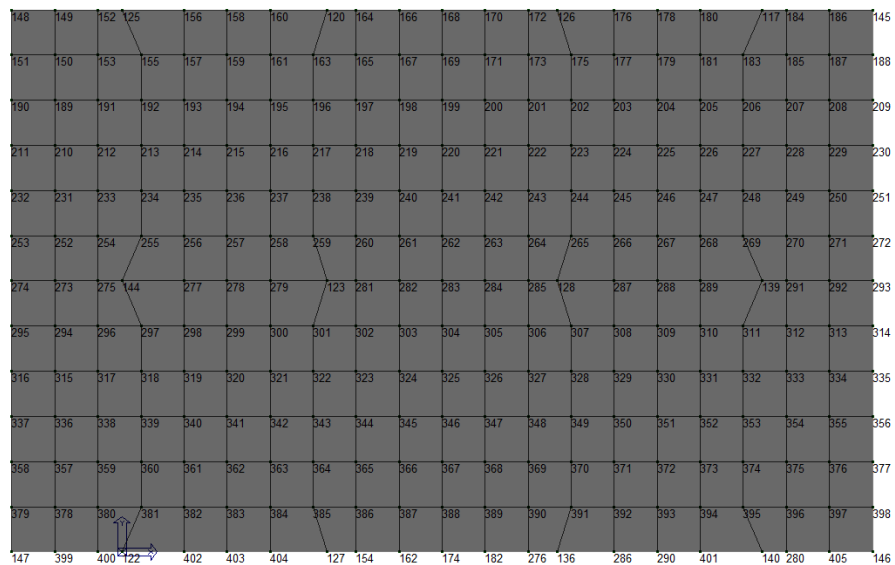
Nodo	numero del nodo.
X	valore della coordinata X
Y	valore della coordinata Y
Z	valore della coordinata Z
Note	eventuale codice di vincolo (es. v=110010 sei valori relativi ai sei gradi di libertà previsti per il nodo TxTyTzRxRyRz, il valore 1 indica che lo spostamento o rotazione relativo è impedito, il valore 0 indica che lo spostamento o rotazione relativo è libero).
Note	(FS = 1, 2,...) eventuale codice del tipo di fondazione speciale (1, 2,... fanno riferimento alle tipologie: plinto, palo, plinto su pali,...) che è collegato al nodo. (ISO = "id SIGLA") indice e sigla identificativa dell' eventuale isolatore sismico assegnato al nodo
Rig. TX	valore della rigidezza dei vincoli elastici eventualmente applicati al nodo, nello specifico TX (idem per TY, TZ, RX, RY, RZ).

Per strutture sismicamente isolate viene inoltre inserita la tabella delle caratteristiche per gli isolatori utilizzati; le caratteristiche sono indicate in conformità al cap. 7.10 del D.M. 14/01/08

TABELLA DATI NODI

Nodo	X	Y	Z	Nodo	X	Y	Z	Nodo	X	Y	Z
	cm	cm	cm		cm	cm	cm		cm	cm	cm
117	696.4	590.0	1.0	120	222.7	590.0	1.0	122	0.0	0.0	1.0
123	222.7	295.0	1.0	125	0.0	590.0	1.0	126	473.7	590.0	1.0
127	222.7	0.0	1.0	128	473.7	295.0	1.0	136	473.7	0.0	1.0
139	696.4	295.0	1.0	140	696.4	0.0	1.0	144	0.0	295.0	1.0
145	816.4	590.0	1.0	146	816.4	0.0	1.0	147	-120.0	0.0	1.0
148	-120.0	590.0	1.0	149	-73.2	590.0	1.0	150	-73.2	540.8	1.0
151	-120.0	540.8	1.0	152	-26.4	590.0	1.0	153	-26.4	540.8	1.0
154	254.6	0.0	1.0	155	20.5	540.8	1.0	156	67.3	590.0	1.0
157	67.3	540.8	1.0	158	114.1	590.0	1.0	159	114.1	540.8	1.0
160	160.9	590.0	1.0	161	160.9	540.8	1.0	162	301.4	0.0	1.0
163	207.7	540.8	1.0	164	254.6	590.0	1.0	165	254.6	540.8	1.0
166	301.4	590.0	1.0	167	301.4	540.8	1.0	168	348.2	590.0	1.0
169	348.2	540.8	1.0	170	395.0	590.0	1.0	171	395.0	540.8	1.0
172	441.8	590.0	1.0	173	441.8	540.8	1.0	174	348.2	0.0	1.0
175	488.7	540.8	1.0	176	535.5	590.0	1.0	177	535.5	540.8	1.0
178	582.3	590.0	1.0	179	582.3	540.8	1.0	180	629.1	590.0	1.0
181	629.1	540.8	1.0	182	395.0	0.0	1.0	183	675.9	540.8	1.0
184	722.8	590.0	1.0	185	722.8	540.8	1.0	186	769.6	590.0	1.0
187	769.6	540.8	1.0	188	816.4	540.8	1.0	189	-73.2	491.7	1.0
190	-120.0	491.7	1.0	191	-26.4	491.7	1.0	192	20.5	491.7	1.0
193	67.3	491.7	1.0	194	114.1	491.7	1.0	195	160.9	491.7	1.0
196	207.7	491.7	1.0	197	254.6	491.7	1.0	198	301.4	491.7	1.0
199	348.2	491.7	1.0	200	395.0	491.7	1.0	201	441.8	491.7	1.0
202	488.7	491.7	1.0	203	535.5	491.7	1.0	204	582.3	491.7	1.0
205	629.1	491.7	1.0	206	675.9	491.7	1.0	207	722.8	491.7	1.0
208	769.6	491.7	1.0	209	816.4	491.7	1.0	210	-73.2	442.5	1.0
211	-120.0	442.5	1.0	212	-26.4	442.5	1.0	213	20.5	442.5	1.0
214	67.3	442.5	1.0	215	114.1	442.5	1.0	216	160.9	442.5	1.0
217	207.7	442.5	1.0	218	254.6	442.5	1.0	219	301.4	442.5	1.0
220	348.2	442.5	1.0	221	395.0	442.5	1.0	222	441.8	442.5	1.0
223	488.7	442.5	1.0	224	535.5	442.5	1.0	225	582.3	442.5	1.0
226	629.1	442.5	1.0	227	675.9	442.5	1.0	228	722.8	442.5	1.0
229	769.6	442.5	1.0	230	816.4	442.5	1.0	231	-73.2	393.3	1.0
232	-120.0	393.3	1.0	233	-26.4	393.3	1.0	234	20.5	393.3	1.0
235	67.3	393.3	1.0	236	114.1	393.3	1.0	237	160.9	393.3	1.0
238	207.7	393.3	1.0	239	254.6	393.3	1.0	240	301.4	393.3	1.0
241	348.2	393.3	1.0	242	395.0	393.3	1.0	243	441.8	393.3	1.0
244	488.7	393.3	1.0	245	535.5	393.3	1.0	246	582.3	393.3	1.0
247	629.1	393.3	1.0	248	675.9	393.3	1.0	249	722.8	393.3	1.0
250	769.6	393.3	1.0	251	816.4	393.3	1.0	252	-73.2	344.2	1.0
253	-120.0	344.2	1.0	254	-26.4	344.2	1.0	255	20.5	344.2	1.0

256	67.3	344.2	1.0	257	114.1	344.2	1.0	258	160.9	344.2	1.0
259	207.7	344.2	1.0	260	254.6	344.2	1.0	261	301.4	344.2	1.0
262	348.2	344.2	1.0	263	395.0	344.2	1.0	264	441.8	344.2	1.0
265	488.7	344.2	1.0	266	535.5	344.2	1.0	267	582.3	344.2	1.0
268	629.1	344.2	1.0	269	675.9	344.2	1.0	270	722.8	344.2	1.0
271	769.6	344.2	1.0	272	816.4	344.2	1.0	273	-73.2	295.0	1.0
274	-120.0	295.0	1.0	275	-26.4	295.0	1.0	276	441.8	0.0	1.0
277	67.3	295.0	1.0	278	114.1	295.0	1.0	279	160.9	295.0	1.0
280	722.8	0.0	1.0	281	254.6	295.0	1.0	282	301.4	295.0	1.0
283	348.2	295.0	1.0	284	395.0	295.0	1.0	285	441.8	295.0	1.0
286	535.5	0.0	1.0	287	535.5	295.0	1.0	288	582.3	295.0	1.0
289	629.1	295.0	1.0	290	582.3	0.0	1.0	291	722.8	295.0	1.0
292	769.6	295.0	1.0	293	816.4	295.0	1.0	294	-73.2	245.8	1.0
295	-120.0	245.8	1.0	296	-26.4	245.8	1.0	297	20.5	245.8	1.0
298	67.3	245.8	1.0	299	114.1	245.8	1.0	300	160.9	245.8	1.0
301	207.7	245.8	1.0	302	254.6	245.8	1.0	303	301.4	245.8	1.0
304	348.2	245.8	1.0	305	395.0	245.8	1.0	306	441.8	245.8	1.0
307	488.7	245.8	1.0	308	535.5	245.8	1.0	309	582.3	245.8	1.0
310	629.1	245.8	1.0	311	675.9	245.8	1.0	312	722.8	245.8	1.0
313	769.6	245.8	1.0	314	816.4	245.8	1.0	315	-73.2	196.7	1.0
316	-120.0	196.7	1.0	317	-26.4	196.7	1.0	318	20.5	196.7	1.0
319	67.3	196.7	1.0	320	114.1	196.7	1.0	321	160.9	196.7	1.0
322	207.7	196.7	1.0	323	254.6	196.7	1.0	324	301.4	196.7	1.0
325	348.2	196.7	1.0	326	395.0	196.7	1.0	327	441.8	196.7	1.0
328	488.7	196.7	1.0	329	535.5	196.7	1.0	330	582.3	196.7	1.0
331	629.1	196.7	1.0	332	675.9	196.7	1.0	333	722.8	196.7	1.0
334	769.6	196.7	1.0	335	816.4	196.7	1.0	336	-73.2	147.5	1.0
337	-120.0	147.5	1.0	338	-26.4	147.5	1.0	339	20.5	147.5	1.0
340	67.3	147.5	1.0	341	114.1	147.5	1.0	342	160.9	147.5	1.0
343	207.7	147.5	1.0	344	254.6	147.5	1.0	345	301.4	147.5	1.0
346	348.2	147.5	1.0	347	395.0	147.5	1.0	348	441.8	147.5	1.0
349	488.7	147.5	1.0	350	535.5	147.5	1.0	351	582.3	147.5	1.0
352	629.1	147.5	1.0	353	675.9	147.5	1.0	354	722.8	147.5	1.0
355	769.6	147.5	1.0	356	816.4	147.5	1.0	357	-73.2	98.3	1.0
358	-120.0	98.3	1.0	359	-26.4	98.3	1.0	360	20.5	98.3	1.0
361	67.3	98.3	1.0	362	114.1	98.3	1.0	363	160.9	98.3	1.0
364	207.7	98.3	1.0	365	254.6	98.3	1.0	366	301.4	98.3	1.0
367	348.2	98.3	1.0	368	395.0	98.3	1.0	369	441.8	98.3	1.0
370	488.7	98.3	1.0	371	535.5	98.3	1.0	372	582.3	98.3	1.0
373	629.1	98.3	1.0	374	675.9	98.3	1.0	375	722.8	98.3	1.0
376	769.6	98.3	1.0	377	816.4	98.3	1.0	378	-73.2	49.2	1.0
379	-120.0	49.2	1.0	380	-26.4	49.2	1.0	381	20.5	49.2	1.0
382	67.3	49.2	1.0	383	114.1	49.2	1.0	384	160.9	49.2	1.0
385	207.7	49.2	1.0	386	254.6	49.2	1.0	387	301.4	49.2	1.0
388	348.2	49.2	1.0	389	395.0	49.2	1.0	390	441.8	49.2	1.0
391	488.7	49.2	1.0	392	535.5	49.2	1.0	393	582.3	49.2	1.0
394	629.1	49.2	1.0	395	675.9	49.2	1.0	396	722.8	49.2	1.0
397	769.6	49.2	1.0	398	816.4	49.2	1.0	399	-73.2	0.0	1.0
400	-26.4	0.0	1.0	401	629.1	0.0	1.0	402	67.3	0.0	1.0
403	114.1	0.0	1.0	404	160.9	0.0	1.0	405	769.6	0.0	1.0



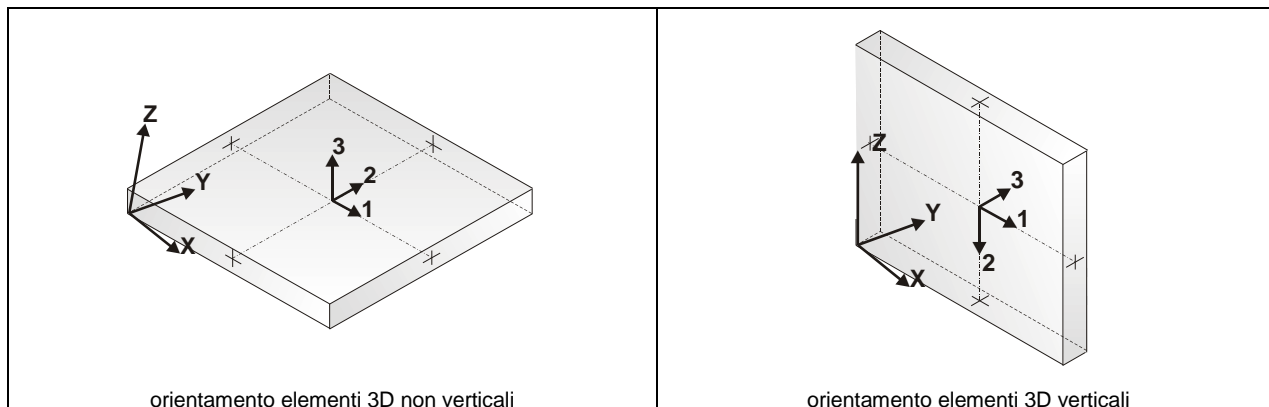
MODELLAZIONE STRUTTURALE: ELEMENTI SHELL

LEGENDA TABELLA DATI SHELL

Il programma utilizza per la modellazione elementi a tre o quattro nodi denominati in generale shell.

Ogni elemento shell è individuato dai nodi I, J, K, L (L=I per gli elementi a tre nodi).

Ogni elemento è caratterizzato da un insieme di proprietà riportate in tabella che ne completano la modellazione.



In particolare per ogni elemento viene indicato in tabella:

Elem.	numero dell'elemento
Note	codice di comportamento: <i>Guscio</i> (elemento guscio in elevazione non verticale) <i>Guscio fond.</i> (elemento guscio su suolo elastico) <i>Setto</i> (elemento guscio in elevazione verticale) <i>Membrana</i> (elemento guscio con comportamento membranale)
Nodo I (J, K, L)	numero del nodo I (J, K, L)
Mat.	codice del materiale assegnato all'elemento
Spessore	spessore dell'elemento (costante)
Wink V	costante di sottofondo (coefficiente di Winkler) per la modellazione del suolo elastico verticale
Wink O	costante di sottofondo (coefficiente di Winkler) per la modellazione del suolo elastico orizzontale

Elem.	Note	Nodo I	Nodo J	Nodo K	Nodo L	Mat.	Spessore	Wink V	Wink O
							cm	daN/cm ³	daN/cm ³
1	Guscio fond.	151	150	149	148	1	20.0	0.53	0.18
2	Guscio fond.	150	153	152	149	1	20.0	0.53	0.18
3	Guscio fond.	153	155	125	152	1	20.0	0.53	0.18
4	Guscio fond.	155	157	156	125	1	20.0	0.53	0.18
5	Guscio fond.	157	159	158	156	1	20.0	0.53	0.18
6	Guscio fond.	159	161	160	158	1	20.0	0.53	0.18
7	Guscio fond.	161	163	120	160	1	20.0	0.53	0.18
8	Guscio fond.	163	165	164	120	1	20.0	0.53	0.18
9	Guscio fond.	165	167	166	164	1	20.0	0.53	0.18
10	Guscio fond.	167	169	168	166	1	20.0	0.53	0.18
11	Guscio fond.	169	171	170	168	1	20.0	0.53	0.18
12	Guscio fond.	171	173	172	170	1	20.0	0.53	0.18
13	Guscio fond.	173	175	126	172	1	20.0	0.53	0.18
14	Guscio fond.	175	177	176	126	1	20.0	0.53	0.18
15	Guscio fond.	177	179	178	176	1	20.0	0.53	0.18
16	Guscio fond.	179	181	180	178	1	20.0	0.53	0.18
17	Guscio fond.	181	183	117	180	1	20.0	0.53	0.18
18	Guscio fond.	183	185	184	117	1	20.0	0.53	0.18
19	Guscio fond.	185	187	186	184	1	20.0	0.53	0.18
20	Guscio fond.	187	188	145	186	1	20.0	0.53	0.18
21	Guscio fond.	190	189	150	151	1	20.0	0.53	0.18
22	Guscio fond.	189	191	153	150	1	20.0	0.53	0.18
23	Guscio fond.	191	192	155	153	1	20.0	0.53	0.18
24	Guscio fond.	192	193	157	155	1	20.0	0.53	0.18
25	Guscio fond.	193	194	159	157	1	20.0	0.53	0.18
26	Guscio fond.	194	195	161	159	1	20.0	0.53	0.18
27	Guscio fond.	195	196	163	161	1	20.0	0.53	0.18
28	Guscio fond.	196	197	165	163	1	20.0	0.53	0.18
29	Guscio fond.	197	198	167	165	1	20.0	0.53	0.18
30	Guscio fond.	198	199	169	167	1	20.0	0.53	0.18
31	Guscio fond.	199	200	171	169	1	20.0	0.53	0.18
32	Guscio fond.	200	201	173	171	1	20.0	0.53	0.18

33	Guscio fond.	201	202	175	173	1	20.0	0.53	0.18
34	Guscio fond.	202	203	177	175	1	20.0	0.53	0.18
35	Guscio fond.	203	204	179	177	1	20.0	0.53	0.18
36	Guscio fond.	204	205	181	179	1	20.0	0.53	0.18
37	Guscio fond.	205	206	183	181	1	20.0	0.53	0.18
38	Guscio fond.	206	207	185	183	1	20.0	0.53	0.18
39	Guscio fond.	207	208	187	185	1	20.0	0.53	0.18
40	Guscio fond.	208	209	188	187	1	20.0	0.53	0.18
41	Guscio fond.	211	210	189	190	1	20.0	0.53	0.18
42	Guscio fond.	210	212	191	189	1	20.0	0.53	0.18
43	Guscio fond.	212	213	192	191	1	20.0	0.53	0.18
44	Guscio fond.	213	214	193	192	1	20.0	0.53	0.18
45	Guscio fond.	214	215	194	193	1	20.0	0.53	0.18
46	Guscio fond.	215	216	195	194	1	20.0	0.53	0.18
47	Guscio fond.	216	217	196	195	1	20.0	0.53	0.18
48	Guscio fond.	217	218	197	196	1	20.0	0.53	0.18
49	Guscio fond.	218	219	198	197	1	20.0	0.53	0.18
50	Guscio fond.	219	220	199	198	1	20.0	0.53	0.18
51	Guscio fond.	220	221	200	199	1	20.0	0.53	0.18
52	Guscio fond.	221	222	201	200	1	20.0	0.53	0.18
53	Guscio fond.	222	223	202	201	1	20.0	0.53	0.18
54	Guscio fond.	223	224	203	202	1	20.0	0.53	0.18
55	Guscio fond.	224	225	204	203	1	20.0	0.53	0.18
56	Guscio fond.	225	226	205	204	1	20.0	0.53	0.18
57	Guscio fond.	226	227	206	205	1	20.0	0.53	0.18
58	Guscio fond.	227	228	207	206	1	20.0	0.53	0.18
59	Guscio fond.	228	229	208	207	1	20.0	0.53	0.18
60	Guscio fond.	229	230	209	208	1	20.0	0.53	0.18
61	Guscio fond.	232	231	210	211	1	20.0	0.53	0.18
62	Guscio fond.	231	233	212	210	1	20.0	0.53	0.18
63	Guscio fond.	233	234	213	212	1	20.0	0.53	0.18
64	Guscio fond.	234	235	214	213	1	20.0	0.53	0.18
65	Guscio fond.	235	236	215	214	1	20.0	0.53	0.18
66	Guscio fond.	236	237	216	215	1	20.0	0.53	0.18
67	Guscio fond.	237	238	217	216	1	20.0	0.53	0.18
68	Guscio fond.	238	239	218	217	1	20.0	0.53	0.18
69	Guscio fond.	239	240	219	218	1	20.0	0.53	0.18
70	Guscio fond.	240	241	220	219	1	20.0	0.53	0.18
71	Guscio fond.	241	242	221	220	1	20.0	0.53	0.18
72	Guscio fond.	242	243	222	221	1	20.0	0.53	0.18
73	Guscio fond.	243	244	223	222	1	20.0	0.53	0.18
74	Guscio fond.	244	245	224	223	1	20.0	0.53	0.18
75	Guscio fond.	245	246	225	224	1	20.0	0.53	0.18
76	Guscio fond.	246	247	226	225	1	20.0	0.53	0.18
77	Guscio fond.	247	248	227	226	1	20.0	0.53	0.18
78	Guscio fond.	248	249	228	227	1	20.0	0.53	0.18
79	Guscio fond.	249	250	229	228	1	20.0	0.53	0.18
80	Guscio fond.	250	251	230	229	1	20.0	0.53	0.18
81	Guscio fond.	253	252	231	232	1	20.0	0.53	0.18
82	Guscio fond.	252	254	233	231	1	20.0	0.53	0.18
83	Guscio fond.	254	255	234	233	1	20.0	0.53	0.18
84	Guscio fond.	255	256	235	234	1	20.0	0.53	0.18
85	Guscio fond.	256	257	236	235	1	20.0	0.53	0.18
86	Guscio fond.	257	258	237	236	1	20.0	0.53	0.18
87	Guscio fond.	258	259	238	237	1	20.0	0.53	0.18
88	Guscio fond.	259	260	239	238	1	20.0	0.53	0.18
89	Guscio fond.	260	261	240	239	1	20.0	0.53	0.18
90	Guscio fond.	261	262	241	240	1	20.0	0.53	0.18
91	Guscio fond.	262	263	242	241	1	20.0	0.53	0.18
92	Guscio fond.	263	264	243	242	1	20.0	0.53	0.18
93	Guscio fond.	264	265	244	243	1	20.0	0.53	0.18
94	Guscio fond.	265	266	245	244	1	20.0	0.53	0.18
95	Guscio fond.	266	267	246	245	1	20.0	0.53	0.18
96	Guscio fond.	267	268	247	246	1	20.0	0.53	0.18
97	Guscio fond.	268	269	248	247	1	20.0	0.53	0.18
98	Guscio fond.	269	270	249	248	1	20.0	0.53	0.18
99	Guscio fond.	270	271	250	249	1	20.0	0.53	0.18
100	Guscio fond.	271	272	251	250	1	20.0	0.53	0.18
101	Guscio fond.	274	273	252	253	1	20.0	0.53	0.18
102	Guscio fond.	273	275	254	252	1	20.0	0.53	0.18
103	Guscio fond.	275	144	255	254	1	20.0	0.53	0.18
104	Guscio fond.	144	277	256	255	1	20.0	0.53	0.18
105	Guscio fond.	277	278	257	256	1	20.0	0.53	0.18
106	Guscio fond.	278	279	258	257	1	20.0	0.53	0.18
107	Guscio fond.	279	123	259	258	1	20.0	0.53	0.18
108	Guscio fond.	123	281	260	259	1	20.0	0.53	0.18
109	Guscio fond.	281	282	261	260	1	20.0	0.53	0.18

110	Guscio fond.	282	283	262	261	1	20.0	0.53	0.18
111	Guscio fond.	283	284	263	262	1	20.0	0.53	0.18
112	Guscio fond.	284	285	264	263	1	20.0	0.53	0.18
113	Guscio fond.	285	128	265	264	1	20.0	0.53	0.18
114	Guscio fond.	128	287	266	265	1	20.0	0.53	0.18
115	Guscio fond.	287	288	267	266	1	20.0	0.53	0.18
116	Guscio fond.	288	289	268	267	1	20.0	0.53	0.18
117	Guscio fond.	289	139	269	268	1	20.0	0.53	0.18
118	Guscio fond.	139	291	270	269	1	20.0	0.53	0.18
119	Guscio fond.	291	292	271	270	1	20.0	0.53	0.18
120	Guscio fond.	292	293	272	271	1	20.0	0.53	0.18
121	Guscio fond.	295	294	273	274	1	20.0	0.53	0.18
122	Guscio fond.	294	296	275	273	1	20.0	0.53	0.18
123	Guscio fond.	296	297	144	275	1	20.0	0.53	0.18
124	Guscio fond.	297	298	277	144	1	20.0	0.53	0.18
125	Guscio fond.	298	299	278	277	1	20.0	0.53	0.18
126	Guscio fond.	299	300	279	278	1	20.0	0.53	0.18
127	Guscio fond.	300	301	123	279	1	20.0	0.53	0.18
128	Guscio fond.	301	302	281	123	1	20.0	0.53	0.18
129	Guscio fond.	302	303	282	281	1	20.0	0.53	0.18
130	Guscio fond.	303	304	283	282	1	20.0	0.53	0.18
131	Guscio fond.	304	305	284	283	1	20.0	0.53	0.18
132	Guscio fond.	305	306	285	284	1	20.0	0.53	0.18
133	Guscio fond.	306	307	128	285	1	20.0	0.53	0.18
134	Guscio fond.	307	308	287	128	1	20.0	0.53	0.18
135	Guscio fond.	308	309	288	287	1	20.0	0.53	0.18
136	Guscio fond.	309	310	289	288	1	20.0	0.53	0.18
137	Guscio fond.	310	311	139	289	1	20.0	0.53	0.18
138	Guscio fond.	311	312	291	139	1	20.0	0.53	0.18
139	Guscio fond.	312	313	292	291	1	20.0	0.53	0.18
140	Guscio fond.	313	314	293	292	1	20.0	0.53	0.18
141	Guscio fond.	316	315	294	295	1	20.0	0.53	0.18
142	Guscio fond.	315	317	296	294	1	20.0	0.53	0.18
143	Guscio fond.	317	318	297	296	1	20.0	0.53	0.18
144	Guscio fond.	318	319	298	297	1	20.0	0.53	0.18
145	Guscio fond.	319	320	299	298	1	20.0	0.53	0.18
146	Guscio fond.	320	321	300	299	1	20.0	0.53	0.18
147	Guscio fond.	321	322	301	300	1	20.0	0.53	0.18
148	Guscio fond.	322	323	302	301	1	20.0	0.53	0.18
149	Guscio fond.	323	324	303	302	1	20.0	0.53	0.18
150	Guscio fond.	324	325	304	303	1	20.0	0.53	0.18
151	Guscio fond.	325	326	305	304	1	20.0	0.53	0.18
152	Guscio fond.	326	327	306	305	1	20.0	0.53	0.18
153	Guscio fond.	327	328	307	306	1	20.0	0.53	0.18
154	Guscio fond.	328	329	308	307	1	20.0	0.53	0.18
155	Guscio fond.	329	330	309	308	1	20.0	0.53	0.18
156	Guscio fond.	330	331	310	309	1	20.0	0.53	0.18
157	Guscio fond.	331	332	311	310	1	20.0	0.53	0.18
158	Guscio fond.	332	333	312	311	1	20.0	0.53	0.18
159	Guscio fond.	333	334	313	312	1	20.0	0.53	0.18
160	Guscio fond.	334	335	314	313	1	20.0	0.53	0.18
161	Guscio fond.	337	336	315	316	1	20.0	0.53	0.18
162	Guscio fond.	336	338	317	315	1	20.0	0.53	0.18
163	Guscio fond.	338	339	318	317	1	20.0	0.53	0.18
164	Guscio fond.	339	340	319	318	1	20.0	0.53	0.18
165	Guscio fond.	340	341	320	319	1	20.0	0.53	0.18
166	Guscio fond.	341	342	321	320	1	20.0	0.53	0.18
167	Guscio fond.	342	343	322	321	1	20.0	0.53	0.18
168	Guscio fond.	343	344	323	322	1	20.0	0.53	0.18
169	Guscio fond.	344	345	324	323	1	20.0	0.53	0.18
170	Guscio fond.	345	346	325	324	1	20.0	0.53	0.18
171	Guscio fond.	346	347	326	325	1	20.0	0.53	0.18
172	Guscio fond.	347	348	327	326	1	20.0	0.53	0.18
173	Guscio fond.	348	349	328	327	1	20.0	0.53	0.18
174	Guscio fond.	349	350	329	328	1	20.0	0.53	0.18
175	Guscio fond.	350	351	330	329	1	20.0	0.53	0.18
176	Guscio fond.	351	352	331	330	1	20.0	0.53	0.18
177	Guscio fond.	352	353	332	331	1	20.0	0.53	0.18
178	Guscio fond.	353	354	333	332	1	20.0	0.53	0.18
179	Guscio fond.	354	355	334	333	1	20.0	0.53	0.18
180	Guscio fond.	355	356	335	334	1	20.0	0.53	0.18
181	Guscio fond.	358	357	336	337	1	20.0	0.53	0.18
182	Guscio fond.	357	359	338	336	1	20.0	0.53	0.18
183	Guscio fond.	359	360	339	338	1	20.0	0.53	0.18
184	Guscio fond.	360	361	340	339	1	20.0	0.53	0.18
185	Guscio fond.	361	362	341	340	1	20.0	0.53	0.18
186	Guscio fond.	362	363	342	341	1	20.0	0.53	0.18

187	Guscio fond.	363	364	343	342	1	20.0	0.53	0.18
188	Guscio fond.	364	365	344	343	1	20.0	0.53	0.18
189	Guscio fond.	365	366	345	344	1	20.0	0.53	0.18
190	Guscio fond.	366	367	346	345	1	20.0	0.53	0.18
191	Guscio fond.	367	368	347	346	1	20.0	0.53	0.18
192	Guscio fond.	368	369	348	347	1	20.0	0.53	0.18
193	Guscio fond.	369	370	349	348	1	20.0	0.53	0.18
194	Guscio fond.	370	371	350	349	1	20.0	0.53	0.18
195	Guscio fond.	371	372	351	350	1	20.0	0.53	0.18
196	Guscio fond.	372	373	352	351	1	20.0	0.53	0.18
197	Guscio fond.	373	374	353	352	1	20.0	0.53	0.18
198	Guscio fond.	374	375	354	353	1	20.0	0.53	0.18
199	Guscio fond.	375	376	355	354	1	20.0	0.53	0.18
200	Guscio fond.	376	377	356	355	1	20.0	0.53	0.18
201	Guscio fond.	379	378	357	358	1	20.0	0.53	0.18
202	Guscio fond.	378	380	359	357	1	20.0	0.53	0.18
203	Guscio fond.	380	381	360	359	1	20.0	0.53	0.18
204	Guscio fond.	381	382	361	360	1	20.0	0.53	0.18
205	Guscio fond.	382	383	362	361	1	20.0	0.53	0.18
206	Guscio fond.	383	384	363	362	1	20.0	0.53	0.18
207	Guscio fond.	384	385	364	363	1	20.0	0.53	0.18
208	Guscio fond.	385	386	365	364	1	20.0	0.53	0.18
209	Guscio fond.	386	387	366	365	1	20.0	0.53	0.18
210	Guscio fond.	387	388	367	366	1	20.0	0.53	0.18
211	Guscio fond.	388	389	368	367	1	20.0	0.53	0.18
212	Guscio fond.	389	390	369	368	1	20.0	0.53	0.18
213	Guscio fond.	390	391	370	369	1	20.0	0.53	0.18
214	Guscio fond.	391	392	371	370	1	20.0	0.53	0.18
215	Guscio fond.	392	393	372	371	1	20.0	0.53	0.18
216	Guscio fond.	393	394	373	372	1	20.0	0.53	0.18
217	Guscio fond.	394	395	374	373	1	20.0	0.53	0.18
218	Guscio fond.	395	396	375	374	1	20.0	0.53	0.18
219	Guscio fond.	396	397	376	375	1	20.0	0.53	0.18
220	Guscio fond.	397	398	377	376	1	20.0	0.53	0.18
221	Guscio fond.	147	399	378	379	1	20.0	0.53	0.18
222	Guscio fond.	399	400	380	378	1	20.0	0.53	0.18
223	Guscio fond.	400	122	381	380	1	20.0	0.53	0.18
224	Guscio fond.	122	402	382	381	1	20.0	0.53	0.18
225	Guscio fond.	402	403	383	382	1	20.0	0.53	0.18
226	Guscio fond.	403	404	384	383	1	20.0	0.53	0.18
227	Guscio fond.	404	127	385	384	1	20.0	0.53	0.18
228	Guscio fond.	127	154	386	385	1	20.0	0.53	0.18
229	Guscio fond.	154	162	387	386	1	20.0	0.53	0.18
230	Guscio fond.	162	174	388	387	1	20.0	0.53	0.18
231	Guscio fond.	174	182	389	388	1	20.0	0.53	0.18
232	Guscio fond.	182	276	390	389	1	20.0	0.53	0.18
233	Guscio fond.	276	136	391	390	1	20.0	0.53	0.18
234	Guscio fond.	136	286	392	391	1	20.0	0.53	0.18
235	Guscio fond.	286	290	393	392	1	20.0	0.53	0.18
236	Guscio fond.	290	401	394	393	1	20.0	0.53	0.18
237	Guscio fond.	401	140	395	394	1	20.0	0.53	0.18
238	Guscio fond.	140	280	396	395	1	20.0	0.53	0.18
239	Guscio fond.	280	405	397	396	1	20.0	0.53	0.18
240	Guscio fond.	405	146	398	397	1	20.0	0.53	0.18

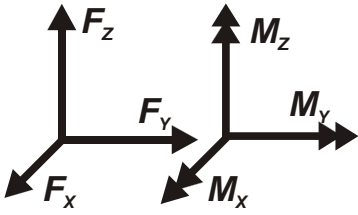
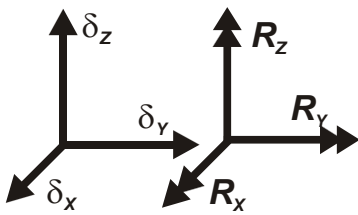
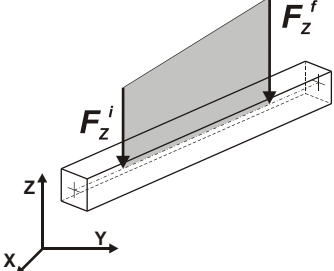
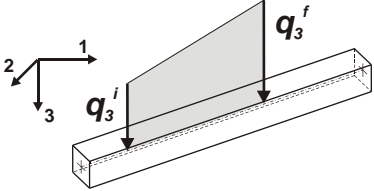
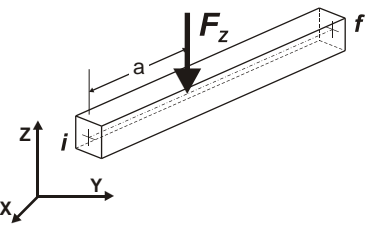
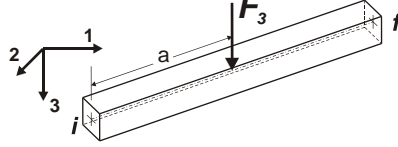
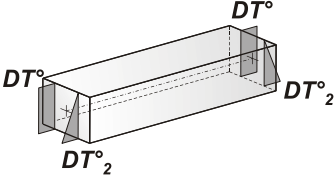
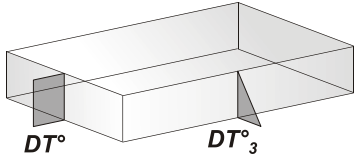
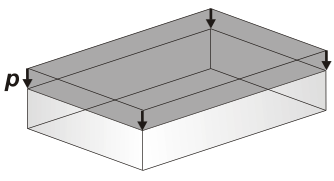
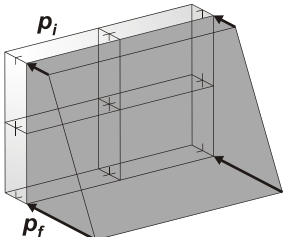
MODELLAZIONE DELLE AZIONI

LEGENDA TABELLA DATI AZIONI

Il programma consente l'uso di diverse tipologie di carico (azioni). Le azioni utilizzate nella modellazione sono individuate da una sigla identificativa ed un codice numerico (gli elementi strutturali richiamano quest'ultimo nella propria descrizione). Per ogni azione applicata alla struttura viene di riportato il codice, il tipo e la sigla identificativa. Le tabelle successive dettagliano i valori caratteristici di ogni azione in relazione al tipo. Le tabelle riportano infatti i seguenti dati in relazione al tipo:

1	carico concentrato nodale 6 dati (forza F_x , F_y , F_z , momento M_x , M_y , M_z)
2	spostamento nodale impresso 6 dati (spostamento T_x , T_y , T_z , rotazione R_x , R_y , R_z)
3	carico distribuito globale su elemento tipo trave 7 dati (f_x , f_y , f_z , m_x , m_y , m_z , ascissa di inizio carico) 7 dati (f_x , f_y , f_z , m_x , m_y , m_z , ascissa di fine carico)
4	carico distribuito locale su elemento tipo trave 7 dati (f_1 , f_2 , f_3 , m_1 , m_2 , m_3 , ascissa di inizio carico) 7 dati (f_1 , f_2 , f_3 , m_1 , m_2 , m_3 , ascissa di fine carico)
5	carico concentrato globale su elemento tipo trave 7 dati (F_x , F_y , F_z , M_x , M_y , M_z , ascissa di carico)
6	carico concentrato locale su elemento tipo trave 7 dati (F_1 , F_2 , F_3 , M_1 , M_2 , M_3 , ascissa di carico)
7	variazione termica applicata ad elemento tipo trave 7 dati (variazioni termiche: uniforme, media e differenza in altezza e larghezza al nodo iniziale e finale)
8	carico di pressione uniforme su elemento tipo piastra 1 dato (pressione)
9	carico di pressione variabile su elemento tipo piastra 4 dati (pressione, quota, pressione, quota)
10	variazione termica applicata ad elemento tipo piastra 2 dati (variazioni termiche: media e differenza nello spessore)

<p>11 carico variabile generale su elementi tipo trave e piastra</p> <p>1 dato descrizione della tipologia</p> <p>4 dati per segmento (posizione, valore, posizione, valore)</p> <p>la tipologia precisa l'ascissa di definizione, la direzione del carico, la modalità di carico e la larghezza d'influenza per gli elementi tipo trave</p>
<p>12 gruppo di carichi con impronta su piastra</p> <p>9 dati (numero di ripetizioni in direzione X e Y, valore di ciascun carico, posizione centrale del primo, dimensioni dell'impronta, interasse tra i carichi)</p>

	<p>Carico concentrato nodale</p>		<p>Spostamento impresso</p>
	<p>Carico distribuito globale</p>		<p>Carico distribuito locale</p>
	<p>Carico concentrato globale</p>		<p>Carico concentrato locale</p>
	<p>Carico termico 2D</p>		<p>Carico termico 3D</p>
	<p>Carico pressione uniforme</p>		<p>Carico pressione variabile</p>

Tipo **carico distribuito globale su trave**

Id	Tipo	Pos.	fx	fy	fz	mx	my	mz
		cm	daN/cm	daN/cm	daN/cm	daN	daN	daN
4	vento -y pilastri centrali sopravento	0.0	0.0	1.40	0.0	0.0	0.0	0.0
		0.0	0.0	1.40	0.0	0.0	0.0	0.0
5	vento -y pilastri centrali sottovento	0.0	0.0	0.70	0.0	0.0	0.0	0.0
		0.0	0.0	0.70	0.0	0.0	0.0	0.0
6	vento -x pilastro centrale sopravento	0.0	0.80	0.0	0.0	0.0	0.0	0.0
		0.0	0.80	0.0	0.0	0.0	0.0	0.0
7	vento -x pilastro centrale sottovento	0.0	0.50	0.0	0.0	0.0	0.0	0.0
		0.0	0.50	0.0	0.0	0.0	0.0	0.0
8	vento -x pilastri laterali sopravento	0.0	0.50	0.0	0.0	0.0	0.0	0.0
		0.0	0.50	0.0	0.0	0.0	0.0	0.0
9	vento -x pilastri laterali sottovento	0.0	0.30	0.0	0.0	0.0	0.0	0.0
		0.0	0.30	0.0	0.0	0.0	0.0	0.0
10	vento -y pilastri laterali sopravento	0.0	0.0	1.00	0.0	0.0	0.0	0.0
		0.0	0.0	1.00	0.0	0.0	0.0	0.0
11	vento -y pilastri laterali sottovento	0.0	0.0	0.50	0.0	0.0	0.0	0.0
		0.0	0.0	0.50	0.0	0.0	0.0	0.0

SCHEMATIZZAZIONE DEI CASI DI CARICO

LEGENDA TABELLA CASI DI CARICO

Il programma consente l'applicazione di diverse tipologie di casi di carico.

Sono previsti i seguenti 11 tipi di casi di carico:

	Sigla	Tipo	Descrizione
1	Ggk	A	caso di carico comprensivo del peso proprio struttura
2	Gk	NA	caso di carico con azioni permanenti
3	Qk	NA	caso di carico con azioni variabili
4	Gsk	A	caso di carico comprensivo dei carichi permanenti sui solai e sulle coperture
5	Qsk	A	caso di carico comprensivo dei carichi variabili sui solai
6	Qnk	A	caso di carico comprensivo dei carichi di neve sulle coperture
7	Qtk	SA	caso di carico comprensivo di una variazione termica agente sulla struttura
8	Qvk	NA	caso di carico comprensivo di azioni da vento sulla struttura
9	Esk	SA	caso di carico sismico con analisi statica equivalente
10	Edk	SA	caso di carico sismico con analisi dinamica
11	Pk	NA	caso di carico comprensivo di azioni derivanti da coazioni, cedimenti e precompressioni

Sono di tipo automatico A (ossia non prevedono introduzione dati da parte dell'utente) i seguenti casi di carico: 1-Ggk; 4-Gsk; 5-Qsk; 6-Qnk.

Sono di tipo semi-automatico SA (ossia prevedono una minima introduzione dati da parte dell'utente) i seguenti casi di carico:

7-Qtk, in quanto richiede solo il valore della variazione termica;

9-Esk e 10-Edk, in quanto richiedono il valore dell'angolo di ingresso del sisma e l'individuazione dei casi di carico partecipanti alla definizione delle masse.

Sono di tipo non automatico NA ossia prevedono la diretta applicazione di carichi generici agli elementi strutturali (si veda il precedente punto Modellazione delle Azioni) i restanti casi di carico.

Nella tabella successiva vengono riportati i casi di carico agenti sulla struttura, con l'indicazione dei dati relativi al caso di carico stesso: *Numero Tipo e Sigla identificativa, Valore di riferimento* del caso di carico (se previsto).

In successione, per i casi di carico non automatici, viene riportato l'elenco di nodi ed elementi direttamente caricati con la sigla identificativa del carico.

Per i casi di carico di tipo sismico (9-Esk e 10-Edk), viene riportata la tabella di definizione delle masse: per ogni caso di carico partecipante alla definizione delle masse viene indicata la relativa aliquota (partecipazione) considerata. Si precisa che per i caso di carico 5-Qsk e 6-Qnk la partecipazione è prevista localmente per ogni elemento solaio o copertura presente nel modello (si confronti il valore Sksol nel capitolo relativo agli elementi solaio) e pertanto la loro partecipazione è di norma pari a uno.

CDC	Tipo	Sigla Id	Note
1	Ggk	CDC=Ggk (peso proprio della struttura)	
2	Esk	CDC=Es (statico SLU) alfa=0.0 (ecc. 0)	partecipazione:1.00 per 1 CDC=Ggk (peso proprio della struttura)
			partecipazione:1.00 per 6 CDC=G1sk (permanente solai-coperture)
			partecipazione:1.00 per 7 CDC=G2sk (permanente solai-coperture n.c.d.)
			partecipazione:1.00 per 8 CDC=Qsk (variabile solai)
			partecipazione:1.00 per 12 CDC=Qnk (carico da neve)
3	Esk	CDC=Es (statico SLU) alfa=90.00 (ecc. 0)	come precedente CDC sismico
4	Esk	CDC=Es (statico SLD) alfa=0.0 (ecc. 0)	come precedente CDC sismico
5	Esk	CDC=Es (statico SLD) alfa=90.00 (ecc. 0)	come precedente CDC sismico
6	Gsk	CDC=G1sk (permanente solai-coperture)	
7	Gsk	CDC=G2sk (permanente solai-coperture n.c.d.)	
8	Qsk	CDC=Qsk (variabile solai)	
9	Qtk	CDC=Qtk (carico termico) dT= 15.00	variazione termica:15.00
12	Qnk	CDC=Qnk (carico da neve)	

DEFINIZIONE DELLE COMBINAZIONI

LEGENDA TABELLA COMBINAZIONI DI CARICO

Il programma combina i diversi tipi di casi di carico (CDC) secondo le regole previste dalla normativa vigente.

Le combinazioni previste sono destinate al controllo di sicurezza della struttura ed alla verifica degli spostamenti e delle sollecitazioni.

La prima tabella delle combinazioni riportata di seguito comprende le seguenti informazioni: *Numero, Tipo, Sigla identificativa*. Una seconda tabella riporta il *peso nella combinazione*, assunto per ogni caso di carico.

Ai fini delle verifiche degli stati limite si definiscono le seguenti combinazioni delle azioni:

Combinazione fondamentale SLU

$$\gamma G1 \cdot G1 + \gamma G2 \cdot G2 + \gamma P \cdot P + \gamma Q1 \cdot Qk1 + \gamma Q2 \cdot \psi 02 \cdot Qk2 + \gamma Q3 \cdot \psi 03 \cdot Qk3 + \dots$$

Combinazione caratteristica (rara) SLE

$$G1 + G2 + P + Qk1 + \psi 02 \cdot Qk2 + \psi 03 \cdot Qk3 + \dots$$

Combinazione frequente SLE

$$G1 + G2 + P + \psi 11 \cdot Qk1 + \psi 22 \cdot Qk2 + \psi 23 \cdot Qk3 + \dots$$

Combinazione quasi permanente SLE

$$G1 + G2 + P + \psi 21 \cdot Qk1 + \psi 22 \cdot Qk2 + \psi 23 \cdot Qk3 + \dots$$

Combinazione sismica, impiegata per gli stati limite ultimi e di esercizio connessi all'azione sismica E

$$E + G1 + G2 + P + \psi 21 \cdot Qk1 + \psi 22 \cdot Qk2 + \dots$$

Combinazione eccezionale, impiegata per gli stati limite connessi alle azioni eccezionali

$$G1 + G2 + P + \psi 21 \cdot Qk1 + \psi 22 \cdot Qk2 + \dots$$

Dove:

NTC 2008 Tabella 2.5.I

Destinazione d'uso/azione	$\psi 0$	$\psi 1$	$\psi 2$
Categoria A residenziali	0,70	0,50	0,30
Categoria B uffici	0,70	0,50	0,30
Categoria C ambienti suscettibili di affollamento	0,70	0,70	0,60
Categoria D ambienti ad uso commerciale	0,70	0,70	0,60
Categoria E biblioteche, archivi, magazzini,...	1,00	0,90	0,80
Categoria F Rimesse e parcheggi (autoveicoli ≤ 30 kN)	0,70	0,70	0,60
Categoria G Rimesse e parcheggi (autoveicoli > 30 kN)	0,70	0,50	0,30
Categoria H Coperture	0,00	0,00	0,00
Vento	0,60	0,20	0,00
Neve a quota ≤ 1000 m	0,50	0,20	0,00
Neve a quota > 1000 m	0,70	0,50	0,20
Variazioni Termiche	0,60	0,50	0,00

Nelle verifiche possono essere adottati in alternativa, due diversi approcci progettuali:

- per l'approccio 1 si considerano due diverse combinazioni di gruppi di coefficienti di sicurezza parziali per le azioni, per i materiali e per la resistenza globale (combinazione 1 con coefficienti A1 e combinazione 2 con coefficienti A2),

- per l'approccio 2 si definisce un'unica combinazione per le azioni, per la resistenza dei materiali e per la resistenza globale (con coefficienti A1).

NTC 2008 Tabella 2.6.1

		Coefficiente γ_f	EQU	A1	A2
Carichi permanenti	Favorevoli	γ_{G1}	0,9	1,0	1,0
	Sfavorevoli		1,1	1,3	1,0
Carichi permanenti non strutturali (Non compiutamente definiti)	Favorevoli	γ_{G2}	0,0	0,0	0,0
	Sfavorevoli		1,5	1,5	1,3
Carichi variabili	Favorevoli	γ_{Qi}	0,0	0,0	0,0
	Sfavorevoli		1,5	1,5	1,3

Cmb	Tipo	Sigla Id	effetto P-delta
1	SLU	Comb. SLU A1 1	
2	SLU	Comb. SLU A1 2	
3	SLU	Comb. SLU A1 3	
4	SLU	Comb. SLU A1 4	
5	SLU	Comb. SLU A1 5	
6	SLU	Comb. SLU A1 6	
7	SLU	Comb. SLU A1 7	
8	SLU	Comb. SLU A1 8	
9	SLU	Comb. SLU A1 9	
10	SLU	Comb. SLU A1 10	
11	SLU	Comb. SLU A1 11	
12	SLU	Comb. SLU A1 12	
13	SLU	Comb. SLU A1 13	
14	SLU	Comb. SLU A1 14	
15	SLU	Comb. SLU A1 15	
16	SLU	Comb. SLU A1 16	
17	SLU	Comb. SLU A1 17	
18	SLU	Comb. SLU A1 18	
19	SLU	Comb. SLU A1 19	
20	SLU	Comb. SLU A1 20	
21	SLU	Comb. SLU A1 21	
22	SLU	Comb. SLU A1 22	
23	SLU	Comb. SLU A1 23	
24	SLU	Comb. SLU A1 24	
25	SLU	Comb. SLU A1 25	
26	SLU	Comb. SLU A1 26	
27	SLU	Comb. SLU A1 27	
28	SLU	Comb. SLU A1 28	
29	SLU	Comb. SLU A1 29	
30	SLU	Comb. SLU A1 30	
31	SLU	Comb. SLU A1 31	
32	SLU	Comb. SLU A1 32	
33	SLU	Comb. SLU A1 33	
34	SLU	Comb. SLU A1 34	
35	SLU	Comb. SLU A1 35	
36	SLU	Comb. SLU A1 36	
37	SLU	Comb. SLU A1 37	
38	SLU	Comb. SLU A1 38	
39	SLU	Comb. SLU A1 39	
40	SLU	Comb. SLU A1 40	
41	SLU	Comb. SLU A1 41	
42	SLU	Comb. SLU A1 42	
43	SLU	Comb. SLU A1 43	
44	SLU	Comb. SLU A1 44	

Cmb	Tipo	Sigla Id	effetto P-delta
45	SLU	Comb. SLU A1 45	
46	SLU	Comb. SLU A1 46	
47	SLU	Comb. SLU A1 47	
48	SLU	Comb. SLU A1 48	
49	SLU	Comb. SLU A1 49	
50	SLU	Comb. SLU A1 50	
51	SLU	Comb. SLU A1 51	
52	SLU	Comb. SLU A1 52	
53	SLU	Comb. SLU A1 53	
54	SLU	Comb. SLU A1 54	
55	SLU	Comb. SLU A1 55	
56	SLU	Comb. SLU A1 56	
57	SLU	Comb. SLU A1 57	
58	SLU	Comb. SLU A1 58	
59	SLU	Comb. SLU A1 59	
60	SLU	Comb. SLU A1 60	
61	SLU	Comb. SLU A1 61	
62	SLU	Comb. SLU A1 62	
63	SLU	Comb. SLU A1 63	
64	SLU	Comb. SLU A1 64	
65	SLU	Comb. SLU A1 65	
66	SLU	Comb. SLU A1 66	
67	SLU	Comb. SLU A1 67	
68	SLU	Comb. SLU A1 68	
69	SLU	Comb. SLU A1 69	
70	SLU	Comb. SLU A1 70	
71	SLU	Comb. SLU A1 71	
72	SLU	Comb. SLU A1 72	
73	SLU	Comb. SLU A1 73	
74	SLU	Comb. SLU A1 74	
75	SLU	Comb. SLU A1 75	
76	SLU	Comb. SLU A1 76	
77	SLU	Comb. SLU A1 77	
78	SLU	Comb. SLU A1 78	
79	SLU	Comb. SLU A1 79	
80	SLU	Comb. SLU A1 80	
81	SLU	Comb. SLU A1 81	
82	SLU	Comb. SLU A1 82	
83	SLU	Comb. SLU A1 83	
84	SLU	Comb. SLU A1 84	
85	SLU	Comb. SLU A1 85	
86	SLU	Comb. SLU A1 86	
87	SLU	Comb. SLU A1 87	
88	SLU	Comb. SLU A1 88	
89	SLU	Comb. SLU A1 (SLV sism.) 89	
90	SLU	Comb. SLU A1 (SLV sism.) 90	
91	SLU	Comb. SLU A1 (SLV sism.) 91	
92	SLU	Comb. SLU A1 (SLV sism.) 92	
93	SLU	Comb. SLU A1 (SLV sism.) 93	
94	SLU	Comb. SLU A1 (SLV sism.) 94	
95	SLU	Comb. SLU A1 (SLV sism.) 95	
96	SLU	Comb. SLU A1 (SLV sism.) 96	
97	SLD(sis)	Comb. SLE (SLD Danno sism.) 97	
98	SLD(sis)	Comb. SLE (SLD Danno sism.) 98	
99	SLD(sis)	Comb. SLE (SLD Danno sism.) 99	
100	SLD(sis)	Comb. SLE (SLD Danno sism.) 100	
101	SLD(sis)	Comb. SLE (SLD Danno sism.) 101	
102	SLD(sis)	Comb. SLE (SLD Danno sism.) 102	
103	SLD(sis)	Comb. SLE (SLD Danno sism.) 103	
104	SLD(sis)	Comb. SLE (SLD Danno sism.) 104	
105	SLE(r)	Comb. SLE(rara) 105	
106	SLE(r)	Comb. SLE(rara) 106	
107	SLE(r)	Comb. SLE(rara) 107	
108	SLE(r)	Comb. SLE(rara) 108	
109	SLE(r)	Comb. SLE(rara) 109	
110	SLE(r)	Comb. SLE(rara) 110	
111	SLE(r)	Comb. SLE(rara) 111	
112	SLE(r)	Comb. SLE(rara) 112	
113	SLE(r)	Comb. SLE(rara) 113	
114	SLE(r)	Comb. SLE(rara) 114	
115	SLE(r)	Comb. SLE(rara) 115	
116	SLE(r)	Comb. SLE(rara) 116	
117	SLE(r)	Comb. SLE(rara) 117	

Cmb	Tipo	Sigla Id	effetto P-delta
118	SLE(r)	Comb. SLE(rara) 118	
119	SLE(r)	Comb. SLE(rara) 119	
120	SLE(r)	Comb. SLE(rara) 120	
121	SLE(r)	Comb. SLE(rara) 121	
122	SLE(r)	Comb. SLE(rara) 122	
123	SLE(r)	Comb. SLE(rara) 123	
124	SLE(r)	Comb. SLE(rara) 124	
125	SLE(r)	Comb. SLE(rara) 125	
126	SLE(r)	Comb. SLE(rara) 126	
127	SLE(r)	Comb. SLE(rara) 127	
128	SLE(r)	Comb. SLE(rara) 128	
129	SLE(r)	Comb. SLE(rara) 129	
130	SLE(r)	Comb. SLE(rara) 130	
131	SLE(r)	Comb. SLE(rara) 131	
132	SLE(r)	Comb. SLE(rara) 132	
133	SLE(r)	Comb. SLE(rara) 133	
134	SLE(r)	Comb. SLE(rara) 134	
135	SLE(r)	Comb. SLE(rara) 135	
136	SLE(r)	Comb. SLE(rara) 136	
137	SLE(r)	Comb. SLE(rara) 137	
138	SLE(r)	Comb. SLE(rara) 138	
139	SLE(r)	Comb. SLE(rara) 139	
140	SLE(r)	Comb. SLE(rara) 140	
141	SLE(r)	Comb. SLE(rara) 141	
142	SLE(r)	Comb. SLE(rara) 142	
143	SLE(r)	Comb. SLE(rara) 143	
144	SLE(r)	Comb. SLE(rara) 144	
145	SLE(r)	Comb. SLE(rara) 145	
146	SLE(r)	Comb. SLE(rara) 146	
147	SLE(r)	Comb. SLE(rara) 147	
148	SLE(r)	Comb. SLE(rara) 148	
149	SLE(f)	Comb. SLE(freq.) 149	
150	SLE(f)	Comb. SLE(freq.) 150	
151	SLE(f)	Comb. SLE(freq.) 151	
152	SLE(f)	Comb. SLE(freq.) 152	
153	SLE(f)	Comb. SLE(freq.) 153	
154	SLE(f)	Comb. SLE(freq.) 154	
155	SLE(f)	Comb. SLE(freq.) 155	
156	SLE(f)	Comb. SLE(freq.) 156	
157	SLE(f)	Comb. SLE(freq.) 157	
158	SLE(f)	Comb. SLE(freq.) 158	
159	SLE(f)	Comb. SLE(freq.) 159	
160	SLE(f)	Comb. SLE(freq.) 160	
161	SLE(p)	Comb. SLE(perm.) 161	
162	SLE(p)	Comb. SLE(perm.) 162	

Cmb	CDC 1/15...	CDC 2/16...	CDC 3/17...	CDC 4/18...	CDC 5/19...	CDC 6/20...	CDC 7/21...	CDC 8/22...	CDC 9/23...	CDC 10/24...	CDC 11/25...	CDC 12/26...	CDC 13/27...	CDC 14/28...
1	1.30	0.0	0.0	0.0	0.0	1.30	1.50	0.0	-0.90	0.0	0.0	0.75		
2	1.30	0.0	0.0	0.0	0.0	1.30	1.50	0.0	0.90	0.0	0.0	0.75		
3	1.30	0.0	0.0	0.0	0.0	1.30	1.50	1.50	-0.90	0.0	0.0	0.75		
4	1.30	0.0	0.0	0.0	0.0	1.30	1.50	1.50	0.90	0.0	0.0	0.75		
5	1.00	0.0	0.0	0.0	0.0	1.00	0.0	0.0	-0.90	0.0	0.0	0.75		
6	1.00	0.0	0.0	0.0	0.0	1.00	0.0	0.0	0.90	0.0	0.0	0.75		
7	1.00	0.0	0.0	0.0	0.0	1.00	0.0	1.50	-0.90	0.0	0.0	0.75		
8	1.00	0.0	0.0	0.0	0.0	1.00	0.0	1.50	0.90	0.0	0.0	0.75		
9	1.30	0.0	0.0	0.0	0.0	1.30	1.50	0.0	-1.50	0.0	0.0	0.75		
10	1.30	0.0	0.0	0.0	0.0	1.30	1.50	0.0	1.50	0.0	0.0	0.75		
11	1.30	0.0	0.0	0.0	0.0	1.30	1.50	1.05	-1.50	0.0	0.0	0.75		
12	1.30	0.0	0.0	0.0	0.0	1.30	1.50	1.05	1.50	0.0	0.0	0.75		
13	1.00	0.0	0.0	0.0	0.0	1.00	0.0	0.0	-1.50	0.0	0.0	0.75		
14	1.00	0.0	0.0	0.0	0.0	1.00	0.0	0.0	1.50	0.0	0.0	0.75		
15	1.00	0.0	0.0	0.0	0.0	1.00	0.0	1.05	-1.50	0.0	0.0	0.75		
16	1.00	0.0	0.0	0.0	0.0	1.00	0.0	1.05	1.50	0.0	0.0	0.75		
17	1.30	0.0	0.0	0.0	0.0	1.30	1.50	0.0	-0.90	0.0	0.0	1.50		
18	1.30	0.0	0.0	0.0	0.0	1.30	1.50	0.0	0.90	0.0	0.0	1.50		
19	1.30	0.0	0.0	0.0	0.0	1.30	1.50	1.05	-0.90	0.0	0.0	1.50		
20	1.30	0.0	0.0	0.0	0.0	1.30	1.50	1.05	0.90	0.0	0.0	1.50		
21	1.00	0.0	0.0	0.0	0.0	1.00	0.0	0.0	-0.90	0.0	0.0	1.50		
22	1.00	0.0	0.0	0.0	0.0	1.00	0.0	0.0	0.90	0.0	0.0	1.50		
23	1.00	0.0	0.0	0.0	0.0	1.00	0.0	1.05	-0.90	0.0	0.0	1.50		
24	1.00	0.0	0.0	0.0	0.0	1.00	0.0	1.05	0.90	0.0	0.0	1.50		

Cmb	CDC 1/15...	CDC 2/16...	CDC 3/17...	CDC 4/18...	CDC 5/19...	CDC 6/20...	CDC 7/21...	CDC 8/22...	CDC 9/23...	CDC 10/24...	CDC 11/25...	CDC 12/26...	CDC 13/27...	CDC 14/28...
25	1.30	0.0	0.0	0.0	0.0	1.30	1.50	0.0	-0.90	0.0	0.90	0.0		
26	1.30	0.0	0.0	0.0	0.0	1.30	1.50	0.0	0.90	0.0	0.90	0.0		
27	1.30	0.0	0.0	0.0	0.0	1.30	1.50	1.50	-0.90	0.0	0.90	0.0		
28	1.30	0.0	0.0	0.0	0.0	1.30	1.50	1.50	0.90	0.0	0.90	0.0		
29	1.00	0.0	0.0	0.0	0.0	1.00	0.0	0.0	-0.90	0.0	0.90	0.0		
30	1.00	0.0	0.0	0.0	0.0	1.00	0.0	0.0	0.90	0.0	0.90	0.0		
31	1.00	0.0	0.0	0.0	0.0	1.00	0.0	1.50	-0.90	0.0	0.90	0.0		
32	1.00	0.0	0.0	0.0	0.0	1.00	0.0	1.50	0.90	0.0	0.90	0.0		
33	1.30	0.0	0.0	0.0	0.0	1.30	1.50	0.0	-1.50	0.0	0.90	0.0		
34	1.30	0.0	0.0	0.0	0.0	1.30	1.50	0.0	1.50	0.0	0.90	0.0		
35	1.30	0.0	0.0	0.0	0.0	1.30	1.50	1.05	-1.50	0.0	0.90	0.0		
36	1.30	0.0	0.0	0.0	0.0	1.30	1.50	1.05	1.50	0.0	0.90	0.0		
37	1.00	0.0	0.0	0.0	0.0	1.00	0.0	0.0	-1.50	0.0	0.90	0.0		
38	1.00	0.0	0.0	0.0	0.0	1.00	0.0	0.0	1.50	0.0	0.90	0.0		
39	1.00	0.0	0.0	0.0	0.0	1.00	0.0	1.05	-1.50	0.0	0.90	0.0		
40	1.00	0.0	0.0	0.0	0.0	1.00	0.0	1.05	1.50	0.0	0.90	0.0		
41	1.30	0.0	0.0	0.0	0.0	1.30	1.50	0.0	-0.90	0.0	1.50	0.0		
42	1.30	0.0	0.0	0.0	0.0	1.30	1.50	0.0	0.90	0.0	1.50	0.0		
43	1.30	0.0	0.0	0.0	0.0	1.30	1.50	1.05	-0.90	0.0	1.50	0.0		
44	1.30	0.0	0.0	0.0	0.0	1.30	1.50	1.05	0.90	0.0	1.50	0.0		
45	1.00	0.0	0.0	0.0	0.0	1.00	0.0	0.0	-0.90	0.0	1.50	0.0		
46	1.00	0.0	0.0	0.0	0.0	1.00	0.0	0.0	0.90	0.0	1.50	0.0		
47	1.00	0.0	0.0	0.0	0.0	1.00	0.0	1.05	-0.90	0.0	1.50	0.0		
48	1.00	0.0	0.0	0.0	0.0	1.00	0.0	1.05	0.90	0.0	1.50	0.0		
49	1.30	0.0	0.0	0.0	0.0	1.30	1.50	0.0	-0.90	0.90	0.0	0.0		
50	1.30	0.0	0.0	0.0	0.0	1.30	1.50	0.0	0.90	0.90	0.0	0.0		
51	1.30	0.0	0.0	0.0	0.0	1.30	1.50	1.50	-0.90	0.90	0.0	0.0		
52	1.30	0.0	0.0	0.0	0.0	1.30	1.50	1.50	0.90	0.90	0.0	0.0		
53	1.00	0.0	0.0	0.0	0.0	1.00	0.0	0.0	-0.90	0.90	0.0	0.0		
54	1.00	0.0	0.0	0.0	0.0	1.00	0.0	0.0	0.90	0.90	0.0	0.0		
55	1.00	0.0	0.0	0.0	0.0	1.00	0.0	1.50	-0.90	0.90	0.0	0.0		
56	1.00	0.0	0.0	0.0	0.0	1.00	0.0	1.50	0.90	0.90	0.0	0.0		
57	1.30	0.0	0.0	0.0	0.0	1.30	1.50	0.0	-1.50	0.90	0.0	0.0		
58	1.30	0.0	0.0	0.0	0.0	1.30	1.50	0.0	1.50	0.90	0.0	0.0		
59	1.30	0.0	0.0	0.0	0.0	1.30	1.50	1.05	-1.50	0.90	0.0	0.0		
60	1.30	0.0	0.0	0.0	0.0	1.30	1.50	1.05	1.50	0.90	0.0	0.0		
61	1.00	0.0	0.0	0.0	0.0	1.00	0.0	0.0	-1.50	0.90	0.0	0.0		
62	1.00	0.0	0.0	0.0	0.0	1.00	0.0	0.0	1.50	0.90	0.0	0.0		
63	1.00	0.0	0.0	0.0	0.0	1.00	0.0	1.05	-1.50	0.90	0.0	0.0		
64	1.00	0.0	0.0	0.0	0.0	1.00	0.0	1.05	1.50	0.90	0.0	0.0		
65	1.30	0.0	0.0	0.0	0.0	1.30	1.50	0.0	-0.90	1.50	0.0	0.0		
66	1.30	0.0	0.0	0.0	0.0	1.30	1.50	0.0	0.90	1.50	0.0	0.0		
67	1.30	0.0	0.0	0.0	0.0	1.30	1.50	1.05	-0.90	1.50	0.0	0.0		
68	1.30	0.0	0.0	0.0	0.0	1.30	1.50	1.05	0.90	1.50	0.0	0.0		
69	1.00	0.0	0.0	0.0	0.0	1.00	0.0	0.0	-0.90	1.50	0.0	0.0		
70	1.00	0.0	0.0	0.0	0.0	1.00	0.0	0.0	0.90	1.50	0.0	0.0		
71	1.00	0.0	0.0	0.0	0.0	1.00	0.0	1.05	-0.90	1.50	0.0	0.0		
72	1.00	0.0	0.0	0.0	0.0	1.00	0.0	1.05	0.90	1.50	0.0	0.0		
73	1.30	0.0	0.0	0.0	0.0	1.30	1.50	0.0	-0.90	0.0	0.0	0.0		
74	1.30	0.0	0.0	0.0	0.0	1.30	1.50	0.0	0.90	0.0	0.0	0.0		
75	1.30	0.0	0.0	0.0	0.0	1.30	1.50	1.50	-0.90	0.0	0.0	0.0		
76	1.30	0.0	0.0	0.0	0.0	1.30	1.50	1.50	0.90	0.0	0.0	0.0		
77	1.00	0.0	0.0	0.0	0.0	1.00	0.0	0.0	-0.90	0.0	0.0	0.0		
78	1.00	0.0	0.0	0.0	0.0	1.00	0.0	0.0	0.90	0.0	0.0	0.0		
79	1.00	0.0	0.0	0.0	0.0	1.00	0.0	1.50	-0.90	0.0	0.0	0.0		
80	1.00	0.0	0.0	0.0	0.0	1.00	0.0	1.50	0.90	0.0	0.0	0.0		
81	1.30	0.0	0.0	0.0	0.0	1.30	1.50	0.0	-1.50	0.0	0.0	0.0		
82	1.30	0.0	0.0	0.0	0.0	1.30	1.50	0.0	1.50	0.0	0.0	0.0		
83	1.30	0.0	0.0	0.0	0.0	1.30	1.50	1.05	-1.50	0.0	0.0	0.0		
84	1.30	0.0	0.0	0.0	0.0	1.30	1.50	1.05	1.50	0.0	0.0	0.0		
85	1.00	0.0	0.0	0.0	0.0	1.00	0.0	0.0	-1.50	0.0	0.0	0.0		
86	1.00	0.0	0.0	0.0	0.0	1.00	0.0	0.0	1.50	0.0	0.0	0.0		
87	1.00	0.0	0.0	0.0	0.0	1.00	0.0	1.05	-1.50	0.0	0.0	0.0		
88	1.00	0.0	0.0	0.0	0.0	1.00	0.0	1.05	1.50	0.0	0.0	0.0		
89	1.00	-1.00	-0.30	0.0	0.0	1.00	1.00	0.30	0.0	0.0	0.0	0.0		
90	1.00	-1.00	0.30	0.0	0.0	1.00	1.00	0.30	0.0	0.0	0.0	0.0		
91	1.00	1.00	-0.30	0.0	0.0	1.00	1.00	0.30	0.0	0.0	0.0	0.0		
92	1.00	1.00	0.30	0.0	0.0	1.00	1.00	0.30	0.0	0.0	0.0	0.0		
93	1.00	-0.30	-1.00	0.0	0.0	1.00	1.00	0.30	0.0	0.0	0.0	0.0		
94	1.00	-0.30	1.00	0.0	0.0	1.00	1.00	0.30	0.0	0.0	0.0	0.0		
95	1.00	0.30	-1.00	0.0	0.0	1.00	1.00	0.30	0.0	0.0	0.0	0.0		
96	1.00	0.30	1.00	0.0	0.0	1.00	1.00	0.30	0.0	0.0	0.0	0.0		
97	1.00	0.0	0.0	-1.00	-0.30	1.00	1.00	0.30	0.0	0.0	0.0	0.0		

Cmb	CDC 1/15...	CDC 2/16...	CDC 3/17...	CDC 4/18...	CDC 5/19...	CDC 6/20...	CDC 7/21...	CDC 8/22...	CDC 9/23...	CDC 10/24...	CDC 11/25...	CDC 12/26...	CDC 13/27...	CDC 14/28...
98	1.00	0.0	0.0	-1.00	0.30	1.00	1.00	0.30	0.0	0.0	0.0	0.0		
99	1.00	0.0	0.0	1.00	-0.30	1.00	1.00	0.30	0.0	0.0	0.0	0.0		
100	1.00	0.0	0.0	1.00	0.30	1.00	1.00	0.30	0.0	0.0	0.0	0.0		
101	1.00	0.0	0.0	-0.30	-1.00	1.00	1.00	0.30	0.0	0.0	0.0	0.0		
102	1.00	0.0	0.0	-0.30	1.00	1.00	1.00	0.30	0.0	0.0	0.0	0.0		
103	1.00	0.0	0.0	0.30	-1.00	1.00	1.00	0.30	0.0	0.0	0.0	0.0		
104	1.00	0.0	0.0	0.30	1.00	1.00	1.00	0.30	0.0	0.0	0.0	0.0		
105	1.00	0.0	0.0	0.0	0.0	1.00	1.00	0.0	-0.60	0.0	0.0	0.50		
106	1.00	0.0	0.0	0.0	0.0	1.00	1.00	0.0	0.60	0.0	0.0	0.50		
107	1.00	0.0	0.0	0.0	0.0	1.00	1.00	1.00	-0.60	0.0	0.0	0.50		
108	1.00	0.0	0.0	0.0	0.0	1.00	1.00	1.00	0.60	0.0	0.0	0.50		
109	1.00	0.0	0.0	0.0	0.0	1.00	1.00	0.0	-1.00	0.0	0.0	0.50		
110	1.00	0.0	0.0	0.0	0.0	1.00	1.00	0.0	1.00	0.0	0.0	0.50		
111	1.00	0.0	0.0	0.0	0.0	1.00	1.00	0.70	-1.00	0.0	0.0	0.50		
112	1.00	0.0	0.0	0.0	0.0	1.00	1.00	0.70	1.00	0.0	0.0	0.50		
113	1.00	0.0	0.0	0.0	0.0	1.00	1.00	0.0	-0.60	0.0	0.0	1.00		
114	1.00	0.0	0.0	0.0	0.0	1.00	1.00	0.0	0.60	0.0	0.0	1.00		
115	1.00	0.0	0.0	0.0	0.0	1.00	1.00	0.70	-0.60	0.0	0.0	1.00		
116	1.00	0.0	0.0	0.0	0.0	1.00	1.00	0.70	0.60	0.0	0.0	1.00		
117	1.00	0.0	0.0	0.0	0.0	1.00	1.00	0.0	-0.60	0.0	0.60	0.0		
118	1.00	0.0	0.0	0.0	0.0	1.00	1.00	0.0	0.60	0.0	0.60	0.0		
119	1.00	0.0	0.0	0.0	0.0	1.00	1.00	1.00	-0.60	0.0	0.60	0.0		
120	1.00	0.0	0.0	0.0	0.0	1.00	1.00	1.00	0.60	0.0	0.60	0.0		
121	1.00	0.0	0.0	0.0	0.0	1.00	1.00	0.0	-1.00	0.0	0.60	0.0		
122	1.00	0.0	0.0	0.0	0.0	1.00	1.00	0.0	1.00	0.0	0.60	0.0		
123	1.00	0.0	0.0	0.0	0.0	1.00	1.00	0.70	-1.00	0.0	0.60	0.0		
124	1.00	0.0	0.0	0.0	0.0	1.00	1.00	0.70	1.00	0.0	0.60	0.0		
125	1.00	0.0	0.0	0.0	0.0	1.00	1.00	0.0	-0.60	0.0	1.00	0.0		
126	1.00	0.0	0.0	0.0	0.0	1.00	1.00	0.0	0.60	0.0	1.00	0.0		
127	1.00	0.0	0.0	0.0	0.0	1.00	1.00	0.70	-0.60	0.0	1.00	0.0		
128	1.00	0.0	0.0	0.0	0.0	1.00	1.00	0.70	0.60	0.0	1.00	0.0		
129	1.00	0.0	0.0	0.0	0.0	1.00	1.00	0.0	-0.60	0.60	0.0	0.0		
130	1.00	0.0	0.0	0.0	0.0	1.00	1.00	0.0	0.60	0.60	0.0	0.0		
131	1.00	0.0	0.0	0.0	0.0	1.00	1.00	1.00	-0.60	0.60	0.0	0.0		
132	1.00	0.0	0.0	0.0	0.0	1.00	1.00	1.00	0.60	0.60	0.0	0.0		
133	1.00	0.0	0.0	0.0	0.0	1.00	1.00	0.0	-1.00	0.60	0.0	0.0		
134	1.00	0.0	0.0	0.0	0.0	1.00	1.00	0.0	1.00	0.60	0.0	0.0		
135	1.00	0.0	0.0	0.0	0.0	1.00	1.00	0.70	-1.00	0.60	0.0	0.0		
136	1.00	0.0	0.0	0.0	0.0	1.00	1.00	0.70	1.00	0.60	0.0	0.0		
137	1.00	0.0	0.0	0.0	0.0	1.00	1.00	0.0	-0.60	1.00	0.0	0.0		
138	1.00	0.0	0.0	0.0	0.0	1.00	1.00	0.0	0.60	1.00	0.0	0.0		
139	1.00	0.0	0.0	0.0	0.0	1.00	1.00	0.70	-0.60	1.00	0.0	0.0		
140	1.00	0.0	0.0	0.0	0.0	1.00	1.00	0.70	0.60	1.00	0.0	0.0		
141	1.00	0.0	0.0	0.0	0.0	1.00	1.00	0.0	-0.60	0.0	0.0	0.0		
142	1.00	0.0	0.0	0.0	0.0	1.00	1.00	0.0	0.60	0.0	0.0	0.0		
143	1.00	0.0	0.0	0.0	0.0	1.00	1.00	1.00	-0.60	0.0	0.0	0.0		
144	1.00	0.0	0.0	0.0	0.0	1.00	1.00	1.00	0.60	0.0	0.0	0.0		
145	1.00	0.0	0.0	0.0	0.0	1.00	1.00	0.0	-1.00	0.0	0.0	0.0		
146	1.00	0.0	0.0	0.0	0.0	1.00	1.00	0.0	1.00	0.0	0.0	0.0		
147	1.00	0.0	0.0	0.0	0.0	1.00	1.00	0.70	-1.00	0.0	0.0	0.0		
148	1.00	0.0	0.0	0.0	0.0	1.00	1.00	0.70	1.00	0.0	0.0	0.0		
149	1.00	0.0	0.0	0.0	0.0	1.00	1.00	0.0	0.0	0.0	0.0	0.0		
150	1.00	0.0	0.0	0.0	0.0	1.00	1.00	0.50	0.0	0.0	0.0	0.0		
151	1.00	0.0	0.0	0.0	0.0	1.00	1.00	0.0	-0.50	0.0	0.0	0.0		
152	1.00	0.0	0.0	0.0	0.0	1.00	1.00	0.0	0.50	0.0	0.0	0.0		
153	1.00	0.0	0.0	0.0	0.0	1.00	1.00	0.30	-0.50	0.0	0.0	0.0		
154	1.00	0.0	0.0	0.0	0.0	1.00	1.00	0.30	0.50	0.0	0.0	0.0		
155	1.00	0.0	0.0	0.0	0.0	1.00	1.00	0.0	0.0	0.0	0.0	0.20		
156	1.00	0.0	0.0	0.0	0.0	1.00	1.00	0.30	0.0	0.0	0.0	0.20		
157	1.00	0.0	0.0	0.0	0.0	1.00	1.00	0.0	0.0	0.0	0.20	0.0		
158	1.00	0.0	0.0	0.0	0.0	1.00	1.00	0.30	0.0	0.0	0.20	0.0		
159	1.00	0.0	0.0	0.0	0.0	1.00	1.00	0.0	0.0	0.20	0.0	0.0		
160	1.00	0.0	0.0	0.0	0.0	1.00	1.00	0.30	0.0	0.20	0.0	0.0		
161	1.00	0.0	0.0	0.0	0.0	1.00	1.00	0.0	0.0	0.0	0.0	0.0		
162	1.00	0.0	0.0	0.0	0.0	1.00	1.00	0.30	0.0	0.0	0.0	0.0		

AZIONE SISMICA

VALUTAZIONE DELL' AZIONE SISMICA

L'azione sismica sulle costruzioni è valutata a partire dalla "pericolosità sismica di base", in condizioni ideali di sito di riferimento rigido con superficie topografica orizzontale.

Allo stato attuale, la pericolosità sismica su reticolo di riferimento nell'intervallo di riferimento è fornita dai dati pubblicati sul sito <http://esse1.mi.ingv.it/>. Per punti non coincidenti con il reticolo di riferimento e periodi di ritorno non contemplati direttamente si opera come indicato nell' allegato alle NTC (rispettivamente media pesata e interpolazione).

L' azione sismica viene definita in relazione ad un periodo di riferimento V_r che si ricava, per ciascun tipo di costruzione, moltiplicandone la vita nominale per il coefficiente d'uso (vedi tabella Parametri della struttura). Fissato il periodo di riferimento V_r e la probabilità di superamento P_{ver} associata a ciascuno degli stati limite considerati, si ottiene il periodo di ritorno T_r e i relativi parametri di pericolosità sismica (vedi tabella successiva):

ag: accelerazione orizzontale massima del terreno;
 Fo: valore massimo del fattore di amplificazione dello spettro in accelerazione orizzontale;
 T*c: periodo di inizio del tratto a velocità costante dello spettro in accelerazione orizzontale;

Parametri della struttura					
Classe d'uso	Vita V_n [anni]	Coeff. Uso	Periodo V_r [anni]	Tipo di suolo	Categoria topografica
II	50.0	1.0	50.0	B	T1

Individuati su reticolo di riferimento i parametri di pericolosità sismica si valutano i parametri spettrali riportati in tabella:

S è il coefficiente che tiene conto della categoria di sottosuolo e delle condizioni topografiche mediante la relazione seguente $S = S_s * S_t$ (3.2.5)

Fo è il fattore che quantifica l'amplificazione spettrale massima, su sito di riferimento rigido orizzontale

Fv è il fattore che quantifica l'amplificazione spettrale massima verticale, in termini di accelerazione orizzontale massima del terreno ag su sito di riferimento rigido orizzontale

Tb è il periodo corrispondente all'inizio del tratto dello spettro ad accelerazione costante.

Tc è il periodo corrispondente all'inizio del tratto dello spettro a velocità costante.

Td è il periodo corrispondente all'inizio del tratto dello spettro a spostamento costante.

Id nodo	Longitudine	Latitudine	Distanza
			Km
Loc.	13.094	42.793	
24525	13.081	42.784	1.454
24526	13.149	42.784	4.583
24304	13.149	42.834	6.375
24303	13.081	42.834	4.665

SL	P _{ver}	T _r	ag	Fo	T*c
		Anni	g		sec
SLO	81.0	30.0	0.078	2.390	0.270
SLD	63.0	50.0	0.103	2.320	0.280
SLV	10.0	475.0	0.255	2.380	0.340
SLC	5.0	975.0	0.327	2.410	0.350

SL	ag	S	Fo	Fv	Tb	Tc	Td
	g				sec	sec	sec
SLO	0.078	1.200	2.390	0.903	0.129	0.386	1.913
SLD	0.103	1.200	2.320	1.004	0.132	0.397	2.011
SLV	0.255	1.157	2.380	1.622	0.155	0.464	2.620
SLC	0.327	1.085	2.410	1.861	0.158	0.475	2.908

RISULTATI ANALISI SISMICHE

LEGENDA TABELLA ANALISI SISMICHE

Il programma consente l'analisi di diverse configurazioni sismiche.

Sono previsti, infatti, i seguenti casi di carico:

- 9. Esk** caso di carico sismico con analisi statica equivalente
10. Edk caso di carico sismico con analisi dinamica

Ciascun caso di carico è caratterizzato da un angolo di ingresso e da una configurazione di masse determinante la forza sismica complessiva (si rimanda al capitolo relativo ai casi di carico per chiarimenti inerenti questo aspetto).

Nella colonna Note, in funzione della norma in uso sono riportati i parametri fondamentali che caratterizzano l'azione sismica: in particolare possono essere presenti i seguenti valori:

Angolo di ingresso	Angolo di ingresso dell'azione sismica orizzontale
Fattore di importanza	Fattore di importanza dell'edificio, in base alla categoria di appartenenza
Zona sismica	Zona sismica
Accelerazione ag	Accelerazione orizzontale massima sul suolo
Categoria suolo	Categoria di profilo stratigrafico del suolo di fondazione
Fattore di struttura q	Fattore dipendente dalla tipologia strutturale
Fattore di sito S	Fattore dipendente dalla stratigrafia e dal profilo topografico
Classe di duttilità CD	Classe di duttilità della struttura – "A" duttilità alta, "B" duttilità bassa
Fattore riduz. SLD	Fattore di riduzione dello spettro elastico per lo stato limite di danno
Periodo proprio T1	Periodo proprio di vibrazione della struttura
Coefficiente Lambda	Coefficiente dipendente dal periodo proprio T1 e dal numero di piani della struttura
Ordinata spettro Sd(T1)	Valore delle ordinate dello spettro di progetto per lo stato limite ultimo, componente orizzontale (verticale Svd)
Ordinata spettro Se(T1)	Valore delle ordinate dello spettro elastico ridotta del fattore SLD per lo stato limite di danno, componente orizzontale (verticale Sve)
Ordinata spettro S (Tb-Tc)	Valore dell' ordinata dello spettro in uso nel tratto costante
numero di modi considerati	Numero di modi di vibrare della struttura considerati nell'analisi dinamica

Per ciascun caso di carico sismico viene riportato l'insieme di dati sottoriportati (le masse sono espresse in unità di forza):

- a) **analisi sismica statica equivalente:**
- quota, posizione del centro di applicazione e azione orizzontale risultante, posizione del baricentro delle rigidezze, rapporto r/Ls (per strutture a nucleo), indici di regolarità e/r secondo EC8 4.2.3.2
 - azione sismica complessiva
- b) **analisi sismica dinamica con spettro di risposta:**
- quota, posizione del centro di massa e massa risultante, posizione del baricentro delle rigidezze, rapporto r/Ls (per strutture a nucleo) , indici di regolarità e/r secondo EC8 4.2.3.2
 - frequenza, periodo, accelerazione spettrale, massa eccitata nelle tre direzioni globali per tutti i modi
 - massa complessiva ed aliquota di massa complessiva eccitata.

Per ciascuna combinazione sismica definita SLD o SLO viene riportato il livello di deformazione η_T (dr) degli elementi strutturali verticali. Per semplicità di consultazione il livello è espresso anche in unità $1000 \cdot \eta_T/h$ da confrontare direttamente con i valori forniti nella norma (es. 5 per edifici con tamponamenti collegati rigidamente alla struttura, 10.0 per edifici con tamponamenti collegati elasticamente, 3 per edifici in muratura ordinaria, 4 per edifici in muratura armata).

Qualora si applichi il D.M. 96 (vedi NOTA sul capitolo "normativa di riferimento") l'analisi sismica dinamica può essere comprensiva di sollecitazione verticale contemporanea a quella orizzontale, nel qual caso è effettuata una sovrapposizione degli effetti in ragione della radice dei quadrati degli effetti stessi. Per ciascuna combinazione sismica - analisi effettuate con il D.M. 96 (vedi NOTA sul capitolo "normativa di riferimento") - viene riportato il livello di deformazione η_T , η_P e η_D degli elementi strutturali verticali. Per semplicità di consultazione il livello è espresso in unità $1000 \cdot \eta_T/h$ da confrontare direttamente con il valore 2 o 4 per la verifica.

Per gli edifici sismicamente isolati si riportano di seguito le verifiche condotte sui dispositivi di isolamento. Le verifiche sono effettuate secondo l'allegato 10.A dell'Ordinanza 3274 e smi. In particolare la tabella, per ogni combinazione SLU (SLC per il DM 14-01-2008) sismica riporta il codice di verifica e i valori utilizzati per la verifica: spostamento dE , area ridotta e dimensione $A2$, azione verticale, deformazioni di taglio dell'elastomero e tensioni nell'acciaio.

Nodo	Nodo di appoggio dell' isolatore
Cmb	Combinazione oggetto della verifica
Verif.	Codice di verifica ok – verifica positiva , NV – verifica negativa, ND – verifica non completata
dE	Spostamento relativo tra le due facce (amplificato del 20% per Ordinanza 3274 e smi) combinato con la regola del 30%
Ang fi	Angolo utilizzato per il calcolo dell' area ridotta A_r (per dispositivi circolari)
V	Azione verticale agente

Ar	Area ridotta efficace
Dim A2	Dimensione utile per il calcolo della deformazione per rotazione
Sig s	Tensione nell' inserto in acciaio
Gam c(a,s,t)	Deformazioni di taglio dell' elastomero
Vcr	Carico critico per instabilità

Affinchè la verifica sia positiva deve essere:

- 1) $V > 0$
- 2) $Sig s < fyk$
- 3) $Gam t < 5$
- 4) $Gam s < Gam * (caratteristica dell' elastomero)$
- 5) $Gam s < 2$
- 6) $V < 0.5 Vcr$

CDC	Tipo	Sigla Id	Note
2	Esk	CDC=Es (statico SLU) alfa=0.0 (ecc. 0)	
			categoria suolo: B
			fattore di sito S = 1.157
			ordinata spettro (tratto Tb-Tc) = 0.702 g
			angolo di ingresso:0.0
			eccentricità aggiuntiva: nulla
			periodo proprio T1: 0.114 sec.
			fattore di struttura q: 1.000
			fattore per spost. mu d: 1.000
			classe di duttilità CD: B
			coefficiente Lambda: 1.000
			ordinata spettro Sd(T1): 0.594

Quota	Forza Sismica	Tot. parziale	M Sismica x g	Pos. GX	Pos. GY	E agg. X-X	E agg. Y-Y	Pos. KX	Pos. KY	rapp. r/Ls	rapp. ex/rx	rapp. ey/ry
cm	daN	daN	daN	cm	cm	cm	cm	cm	cm			
321.00	249.65	249.65	84.27	348.20	294.42	0.0	0.0	348.20	294.78	1.277	0.0	0.001
276.00	4822.19	5071.84	1893.15	348.20	294.01	0.0	0.0	348.20	294.37	0.987	3.9306e-06	0.001
6.00	400.08	5471.92	7225.16	329.72	295.61	0.0	0.0	348.20	295.00	1.350	0.052	0.002
1.00	0.03	5471.95	2.86	348.20	295.00	0.0	0.0	0.0	0.0	0.0	0.0	0.0
Risulta	5471.95		9205.45									

CDC	Tipo	Sigla Id	Note
3	Esk	CDC=Es (statico SLU) alfa=90.00 (ecc. 0)	
			categoria suolo: B
			fattore di sito S = 1.157
			ordinata spettro (tratto Tb-Tc) = 0.702 g
			angolo di ingresso:90.00
			eccentricità aggiuntiva: nulla
			periodo proprio T1: 0.114 sec.
			fattore di struttura q: 1.000
			fattore per spost. mu d: 1.000
			classe di duttilità CD: B
			coefficiente Lambda: 1.000
			ordinata spettro Sd(T1): 0.594

Quota	Forza Sismica	Tot. parziale	M Sismica x g	Pos. GX	Pos. GY	E agg. X-X	E agg. Y-Y	Pos. KX	Pos. KY	rapp. r/Ls	rapp. ex/rx	rapp. ey/ry
cm	daN	daN	daN	cm	cm	cm	cm	cm	cm			
321.00	249.65	249.65	84.27	348.20	294.42	0.0	0.0	348.20	294.78	1.277	0.0	0.001
276.00	4822.19	5071.84	1893.15	348.20	294.01	0.0	0.0	348.20	294.37	0.987	3.9306e-06	0.001
6.00	400.08	5471.92	7225.16	329.72	295.61	0.0	0.0	348.20	295.00	1.350	0.052	0.002
1.00	0.03	5471.95	2.86	348.20	295.00	0.0	0.0	0.0	0.0	0.0	0.0	0.0
Risulta	5471.95		9205.45									

CDC	Tipo	Sigla Id	Note
4	Esk	CDC=Es (statico SLD) alfa=0.0 (ecc. 0)	
			categoria suolo: B
			fattore di sito S = 1.200
			ordinata spettro (tratto Tb-Tc) = 0.286 g
			angolo di ingresso:0.0
			eccentricità aggiuntiva: nulla
			periodo proprio T1: 0.114 sec.
			coefficiente Lambda: 1.000
			ordinata spettro Se(T1): 0.264

Quota	Forza Sismica	Tot. parziale	M Sismica x g	Pos. GX	Pos. GY	E agg. X-X	E agg. Y-Y	Pos. KX	Pos. KY	rapp. r/Ls	rapp. ex/rx	rapp. ey/ry
cm	daN	daN	daN	cm	cm	cm	cm	cm	cm			
321.00	110.87	110.87	84.27	348.20	294.42	0.0	0.0	348.20	294.78	1.277	0.0	0.001
276.00	2141.58	2252.46	1893.15	348.20	294.01	0.0	0.0	348.20	294.37	0.987	3.9306e-06	0.001
6.00	177.68	2430.14	7225.16	329.72	295.61	0.0	0.0	348.20	295.00	1.350	0.052	0.002
1.00	0.01	2430.15	2.86	348.20	295.00	0.0	0.0	0.0	0.0	0.0	0.0	0.0
Risulta	2430.15		9205.45									

CDC	Tipo	Sigla Id	Note
5	Esk	CDC=Es (statico SLD) alfa=90.00 (ecc. 0)	
			categoria suolo: B
			fattore di sito S = 1.200
			ordinata spettro (tratto Tb-Tc) = 0.286 g
			angolo di ingresso:90.00
			eccentricità aggiuntiva: nulla
			periodo proprio T1: 0.114 sec.
			coefficiente Lambda: 1.000
			ordinata spettro Se(T1): 0.264

Quota	Forza Sismica	Tot. parziale	M Sismica x g	Pos. GX	Pos. GY	E agg. X-X	E agg. Y-Y	Pos. KX	Pos. KY	rapp. r/Ls	rapp. ex/rx	rapp. ey/ry
cm	daN	daN	daN	cm	cm	cm	cm	cm	cm			
321.00	110.87	110.87	84.27	348.20	294.42	0.0	0.0	348.20	294.78	1.277	0.0	0.001
276.00	2141.58	2252.46	1893.15	348.20	294.01	0.0	0.0	348.20	294.37	0.987	3.9306e-06	0.001
6.00	177.68	2430.14	7225.16	329.72	295.61	0.0	0.0	348.20	295.00	1.350	0.052	0.002
1.00	0.01	2430.15	2.86	348.20	295.00	0.0	0.0	0.0	0.0	0.0	0.0	0.0
Risulta	2430.15		9205.45									

RISULTATI NODALI

LEGENDA RISULTATI NODALI

Il controllo dei risultati delle analisi condotte, per quanto concerne i nodi strutturali, è possibile in relazione alle tabelle sottoriportate.

Una prima tabella riporta infatti per ogni nodo e per ogni combinazione (o caso di carico) gli spostamenti nodali.

Una seconda tabella riporta per ogni nodo a cui sia associato un vincolo rigido e/o elastico o una fondazione speciale e per ogni combinazione (o caso di carico) i valori delle azioni esercitate dalla struttura sui vincoli (reazioni vincolari cambiate di segno).

Una terza tabella, infine riassume per ogni nodo le sei combinazioni in cui si attingono i valori minimi e massimi della reazione Fz, della reazione Mx e della reazione My.

Nodo	Cmb	Traslazione X	Traslazione Y	Traslazione Z	Rotazione X	Rotazione Y	Rotazione Z
		cm	cm	cm			
117	1	-0.05	-0.04	-0.18	-1.25e-05	2.65e-05	0.0
117	2	0.05	0.04	-0.18	-1.27e-05	2.68e-05	0.0
117	3	-0.05	-0.04	-0.21	6.77e-06	-4.85e-05	0.0
117	4	0.05	0.04	-0.21	6.58e-06	-4.82e-05	0.0
117	5	-0.05	-0.04	-0.14	-1.00e-05	6.48e-05	0.0
117	6	0.05	0.04	-0.14	-1.02e-05	6.51e-05	0.0
117	7	-0.05	-0.04	-0.17	9.21e-06	-1.02e-05	0.0
117	8	0.05	0.04	-0.17	9.02e-06	-9.92e-06	0.0
117	9	-0.08	-0.07	-0.18	-1.24e-05	2.64e-05	0.0
117	10	0.08	0.07	-0.18	-1.27e-05	2.69e-05	0.0
117	11	-0.08	-0.07	-0.20	1.06e-06	-2.61e-05	0.0
117	12	0.08	0.07	-0.20	0.0	-2.56e-05	0.0
117	13	-0.08	-0.07	-0.14	-9.96e-06	6.47e-05	0.0
117	14	0.08	0.07	-0.14	-1.03e-05	6.52e-05	0.0
117	15	-0.08	-0.07	-0.16	3.50e-06	1.22e-05	0.0
117	16	0.08	0.07	-0.16	3.19e-06	1.27e-05	0.0
117	17	-0.05	-0.04	-0.21	1.71e-05	1.25e-04	0.0
117	18	0.05	0.04	-0.21	1.69e-05	1.25e-04	0.0
117	19	-0.05	-0.04	-0.23	3.05e-05	7.27e-05	0.0
117	20	0.05	0.04	-0.23	3.03e-05	7.30e-05	0.0
117	21	-0.05	-0.04	-0.17	1.95e-05	1.63e-04	0.0
117	22	0.05	0.04	-0.17	1.93e-05	1.64e-04	0.0
117	23	-0.05	-0.04	-0.19	3.30e-05	1.11e-04	0.0
117	24	0.05	0.04	-0.19	3.28e-05	1.11e-04	0.0
117	25	-0.05	-0.02	-0.16	-7.43e-05	-9.81e-05	0.0
117	26	0.05	0.06	-0.16	-7.45e-05	-9.78e-05	0.0
117	27	-0.05	-0.02	-0.18	-5.51e-05	-1.73e-04	0.0
117	28	0.05	0.06	-0.18	-5.53e-05	-1.73e-04	0.0
117	29	-0.05	-0.02	-0.12	-7.19e-05	-5.98e-05	0.0
117	30	0.05	0.06	-0.12	-7.21e-05	-5.95e-05	0.0
117	31	-0.05	-0.02	-0.14	-5.26e-05	-1.35e-04	0.0
117	32	0.05	0.06	-0.14	-5.28e-05	-1.35e-04	0.0
117	33	-0.08	-0.05	-0.16	-7.43e-05	-9.82e-05	0.0
117	34	0.08	0.08	-0.16	-7.46e-05	-9.77e-05	0.0
117	35	-0.08	-0.05	-0.18	-6.08e-05	-1.51e-04	0.0
117	36	0.08	0.08	-0.18	-6.11e-05	-1.50e-04	0.0
117	37	-0.08	-0.05	-0.12	-7.18e-05	-5.99e-05	0.0
117	38	0.08	0.08	-0.12	-7.21e-05	-5.94e-05	0.0
117	39	-0.08	-0.05	-0.13	-5.84e-05	-1.12e-04	0.0
117	40	0.08	0.08	-0.13	-5.87e-05	-1.12e-04	0.0
117	41	-0.05	-0.01	-0.16	-9.59e-05	-1.15e-04	0.0
117	42	0.05	0.07	-0.16	-9.61e-05	-1.15e-04	0.0
117	43	-0.05	-0.01	-0.18	-8.24e-05	-1.68e-04	0.0
117	44	0.05	0.07	-0.18	-8.26e-05	-1.68e-04	0.0
117	45	-0.05	-0.01	-0.12	-9.34e-05	-7.71e-05	0.0
117	46	0.05	0.07	-0.12	-9.36e-05	-7.68e-05	0.0
117	47	-0.05	-0.01	-0.14	-8.00e-05	-1.30e-04	0.0
117	48	0.05	0.07	-0.14	-8.02e-05	-1.29e-04	0.0
...							
405	162	1.46e-05	-6.59e-06	-0.12	6.47e-05	-9.43e-05	0.0
Nodo		Traslazione X	Traslazione Y	Traslazione Z	Rotazione X	Rotazione Y	Rotazione Z
		-0.11	-0.07	-0.27	-1.12e-03	-7.52e-04	-5.86e-06
		0.12	0.08	-0.03	1.10e-03	6.96e-04	6.98e-06

RISULTATI OPERE DI FONDAZIONE

LEGENDA RISULTATI OPERE DI FONDAZIONE

Il controllo dei risultati delle analisi condotte, per quanto concerne le opere di fondazione, è possibile in relazione alle tabelle sottoriportate.

La prima tabella è riferita alle fondazioni tipo palo e plinto su pali.

Per questo tipo di fondazione vengono riportate le sei componenti di sollecitazione (espresse nel riferimento globale della struttura) per ogni palo componente l'opera.

In particolare viene riportato:

Nodo	numero del nodo a cui è applicato il plinto
Tipo	codice corrispondente al nome assegnato al tipo di plinto di fondazione: 3) palo singolo (PALO) 4) plinto su palo 5) plinto su due pali (PL.2P) 6) plinto su tre pali (PL.3P) 7) plinto su quattro pali (PL.4P) 8) plinto rettangolare su cinque pali (PL.5P.R) 9) plinto pentagonale su cinque pali (PL.5P) 10) plinto su sei pali (PL.6P)
Palo	numero del palo
Comb.	combinazione di carico in cui si verificano le sei componenti di sollecitazione.
Quota	quota assoluta della sezione del palo per cui si riportano le sei componenti di sollecitazione.

L'azione Fz (corrispondente allo sforzo normale nel palo) è costante poiché il peso del palo stesso non è considerato nella modellazione.

La seconda tabella è riferita alle fondazioni tipo plinto su suolo elastico.

Per questo tipo di fondazione vengono riportate le pressioni nei quattro vertici dell'impronta sul terreno.

In particolare viene riportato:

Nodo	numero del nodo a cui è applicato il plinto	
Tipo	Codice identificativo del nome assegnato al plinto	
area	area dell'impronta del plinto	
Wink O	Wink V	coefficienti di Winkler (orizzontale e verticale) adottati
Comb	Combinazione di carico in cui si verificano i valori riportati	
Pt (P1 P2 P3 P4)	valori di pressione nei vertici	

La terza tabella è riferita alle fondazioni tipo platea su suolo elastico.

Per questo tipo di fondazione vengono riportate le pressioni in ogni vertice (nodo) degli elementi costituenti la platea.

La quarta tabella è riferita alle fondazioni tipo trave su suolo elastico.

Per questo tipo di fondazione vengono riportate le pressioni alle estremità dell'elemento e la massima (in valore assoluto) pressione lungo lo sviluppo dell'elemento.

Vengono inoltre riportati, con funzione statistica, i valori massimo e minimo delle pressioni che compaiono nella tabella.

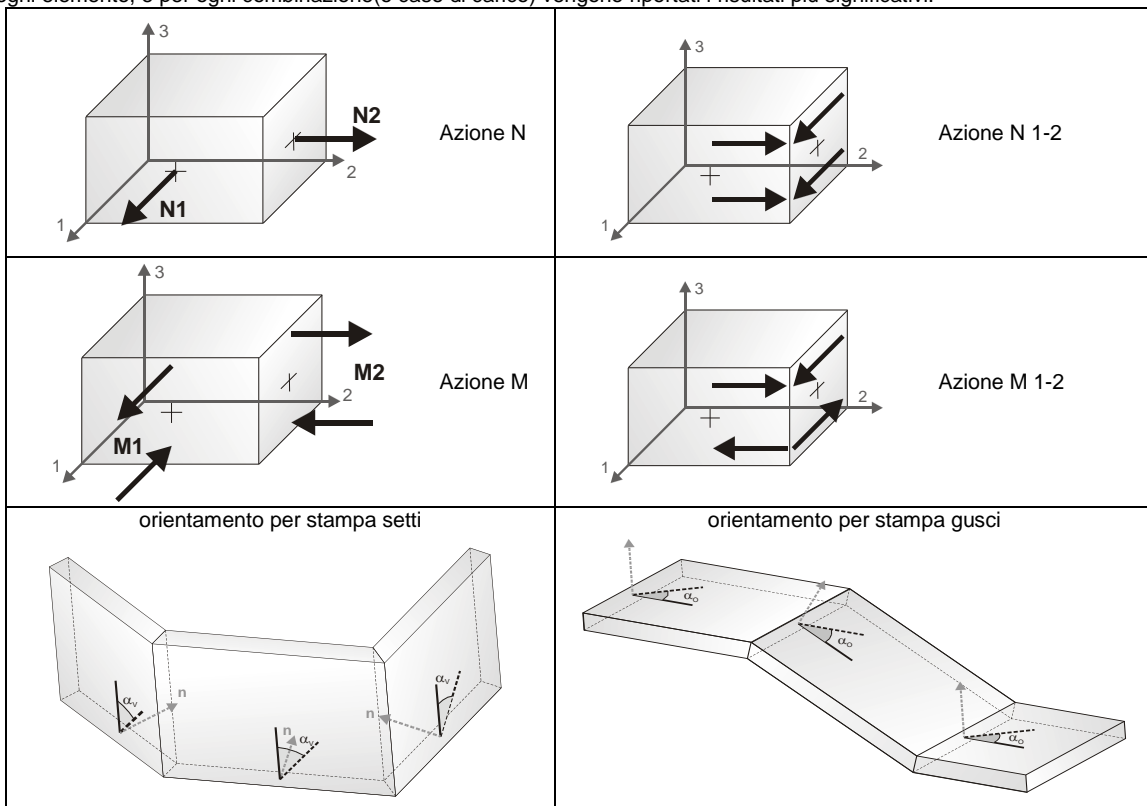
Nodo (G)	Pt 1/12	Pt 2/13	Pt 3...	Pt 4...	daN/cm2	daN/cm2	daN/cm2	daN/cm2	daN/cm2	daN/cm2	daN/cm2	daN/cm2
117	-0.10	-0.10	-0.11	-0.11	-0.07	-0.07	-0.09	-0.09	-0.10	-0.10	-0.10	-0.11
	-0.11	-0.07	-0.07	-0.08	-0.08	-0.11	-0.11	-0.12	-0.12	-0.09	-0.09	-0.09
	-0.10	-0.10	-0.08	-0.08	-0.10	-0.10	-0.06	-0.06	-0.08	-0.08	-0.08	-0.08
	-0.08	-0.09	-0.09	-0.06	-0.06	-0.07	-0.07	-0.09	-0.09	-0.10	-0.10	-0.10
	-0.06	-0.06	-0.07	-0.07	-0.08	-0.08	-0.10	-0.10	-0.06	-0.06	-0.06	-0.08
	-0.08	-0.08	-0.08	-0.09	-0.09	-0.06	-0.06	-0.07	-0.07	-0.09	-0.09	-0.09
	-0.10	-0.10	-0.06	-0.06	-0.07	-0.07	-0.08	-0.08	-0.10	-0.10	-0.10	-0.06
	-0.06	-0.07	-0.07	-0.08	-0.08	-0.09	-0.09	-0.06	-0.06	-0.07	-0.07	-0.07
	-0.04	-0.05	-0.08	-0.09	-0.04	-0.08	-0.05	-0.09	-0.05	-0.06	-0.06	-0.07
	-0.08	-0.05	-0.07	-0.06	-0.08	-0.07	-0.07	-0.08	-0.08	-0.07	-0.07	-0.07
	-0.08	-0.08	-0.08	-0.08	-0.09	-0.09	-0.06	-0.06	-0.07	-0.07	-0.07	-0.06
	-0.06	-0.07	-0.07	-0.07	-0.07	-0.07	-0.07	-0.07	-0.06	-0.06	-0.07	-0.07
	-0.06	-0.06	-0.07	-0.07	-0.07	-0.07	-0.07	-0.07	-0.07	-0.06	-0.06	-0.07
	-0.07	-0.06	-0.06	-0.07	-0.07	-0.07	-0.06	-0.06	-0.06	-0.06	-0.06	-0.06
120	-0.10	-0.10	-0.14	-0.14	-0.07	-0.07	-0.11	-0.11	-0.10	-0.10	-0.10	-0.13
	-0.13	-0.07	-0.07	-0.09	-0.09	-0.11	-0.11	-0.13	-0.13	-0.07	-0.07	-0.07
	-0.10	-0.10	-0.11	-0.11	-0.14	-0.14	-0.07	-0.07	-0.11	-0.11	-0.11	-0.11
	-0.11	-0.13	-0.13	-0.07	-0.07	-0.10	-0.10	-0.11	-0.11	-0.14	-0.14	-0.14
	-0.08	-0.08	-0.10	-0.10	-0.09	-0.09	-0.13	-0.13	-0.06	-0.06	-0.06	-0.10
	-0.10	-0.09	-0.09	-0.12	-0.12	-0.06	-0.06	-0.08	-0.08	-0.09	-0.09	-0.09
	-0.11	-0.11	-0.05	-0.05	-0.08	-0.08	-0.10	-0.10	-0.13	-0.13	-0.13	-0.06
	-0.06	-0.10	-0.10	-0.10	-0.10	-0.12	-0.12	-0.12	-0.06	-0.06	-0.09	-0.09
	-0.11	-0.13	-0.03	-0.06	-0.05	-0.14	-0.02	-0.12	-0.09	-0.10	-0.10	-0.06
	-0.07	-0.07	-0.11	-0.06	-0.10	-0.08	-0.08	-0.10	-0.10	-0.08	-0.08	-0.08
	-0.09	-0.09	-0.08	-0.08	-0.10	-0.10	-0.08	-0.08	-0.10	-0.10	-0.10	-0.08
	-0.08	-0.10	-0.10	-0.08	-0.08	-0.10	-0.10	-0.10	-0.07	-0.07	-0.09	-0.09
	-0.07	-0.07	-0.09	-0.09	-0.07	-0.07	-0.08	-0.08	-0.07	-0.07	-0.07	-0.10
	-0.10	-0.07	-0.07	-0.09	-0.09	-0.07	-0.09	-0.07	-0.07	-0.07	-0.08	-0.08
-0.07	-0.08	-0.08	-0.08	-0.07	-0.08	-0.07	-0.08	-0.08	-0.08	-0.08	-0.08	

122	-0.10	-0.10	-0.12	-0.12	-0.07	-0.07	-0.09	-0.09	-0.10	-0.10	-0.11
	-0.11	-0.07	-0.07	-0.09	-0.09	-0.12	-0.12	-0.13	-0.13	-0.09	-0.09
	-0.10	-0.10	-0.08	-0.08	-0.10	-0.10	-0.06	-0.06	-0.07	-0.07	-0.08
	-0.08	-0.09	-0.09	-0.06	-0.06	-0.07	-0.07	-0.08	-0.08	-0.09	-0.09
	-0.05	-0.05	-0.07	-0.07	-0.08	-0.08	-0.10	-0.10	-0.05	-0.05	-0.07
	-0.07	-0.08	-0.08	-0.09	-0.09	-0.05	-0.05	-0.07	-0.07	-0.08	-0.08
	-0.09	-0.09	-0.05	-0.05	-0.06	-0.06	-0.08	-0.08	-0.10	-0.10	-0.06
	-0.06	-0.08	-0.08	-0.08	-0.08	-0.10	-0.10	-0.06	-0.06	-0.07	-0.07
	-0.10	-0.08	-0.05	-0.04	-0.09	-0.05	-0.08	-0.04	-0.08	-0.07	-0.06
	-0.05	-0.08	-0.06	-0.07	-0.06	-0.07	-0.07	-0.09	-0.09	-0.07	-0.07
	-0.08	-0.08	-0.08	-0.08	-0.09	-0.09	-0.06	-0.06	-0.07	-0.07	-0.06
	-0.06	-0.07	-0.07	-0.06	-0.06	-0.07	-0.07	-0.06	-0.06	-0.07	-0.07
	-0.06	-0.06	-0.07	-0.07	-0.06	-0.06	-0.07	-0.07	-0.06	-0.06	-0.07
	-0.07	-0.06	-0.06	-0.07	-0.07	-0.06	-0.07	-0.06	-0.06	-0.07	-0.07
	-0.07	-0.07	-0.06	-0.07	-0.06	-0.07	-0.06	-0.07	-0.07	-0.06	-0.06
123	-0.09	-0.09	-0.12	-0.12	-0.06	-0.06	-0.09	-0.09	-0.09	-0.09	-0.11
	-0.11	-0.06	-0.06	-0.08	-0.08	-0.09	-0.09	-0.12	-0.12	-0.06	-0.06
	-0.09	-0.09	-0.09	-0.09	-0.12	-0.12	-0.06	-0.06	-0.09	-0.09	-0.09
...											
405	-0.07	-0.07	-0.06	-0.06	-0.06	-0.06	-0.06	-0.06	-0.06	-0.06	-0.06
Nodo (G)	Pt 1/12	Pt 2/13	Pt 3...	Pt 4...							
	-0.14										
	-0.02										

RISULTATI ELEMENTI TIPO SHELL

LEGENDA RISULTATI ELEMENTI TIPO SHELL

Il controllo dei risultati delle analisi condotte, per quanto concerne gli elementi tipo shell, è possibile in relazione alle tabelle sottoriportate. Per ogni elemento, e per ogni combinazione (o caso di carico) vengono riportati i risultati più significativi.



In particolare vengono riportati in ogni nodo di un elemento per ogni combinazione:

tensione di Von Mises		(valore riassuntivo del complessivo stato di sollecitazione)
N max		sforzo membranale principale massimo
N min		sforzo membranale principale minimo
M max		sforzo flessionale principale massimo
M min		sforzo flessionale principale minimo
N1	N2	sforzi membranali e flessionali in direzione locale 1 e 2 dell'elemento (lo sforzo 2-1 è uguale allo sforzo 1-2 per la reciprocità delle tensioni tangenziali)
N1-2	M1	
M2	M1-2	

I suddetti risultati possono a scelta del progettista essere preceduti o sostituiti da valori di sollecitazione non più riferiti al sistema locale dell'elemento ma al sistema globale.

In questo caso gli elementi vengono raggruppati in gruppi (M, S: macro gusci o macro setti, raggruppati per materiale, spessore, e posizione fisica) per la valutazione dei valori mediati ai nodi appartenenti agli elementi dei gruppi stessi.

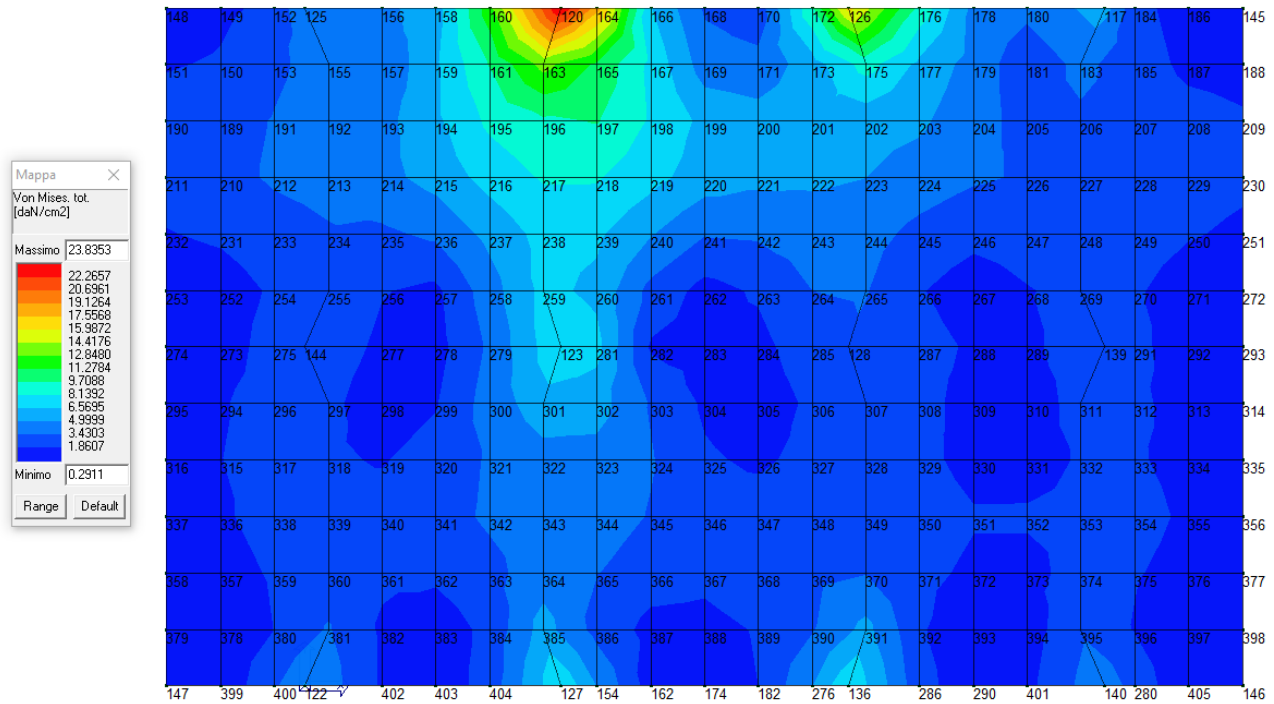
I valori di sollecitazione sono, in questo caso, riferiti ad una terna specifica del gruppo ruotata di α_0 attorno all'asse Z per i gusci e ruotata di α_v attorno alla normale (che per definizione è orizzontale) al piano del setto.

Per i setti, in particolare, se α_v è zero, l'asse '1-1 rappresenta la verticale e l'asse '2-2 l'orizzontale contenuta nel setto.

N memb.	Azione membranale complessiva agente sulla parete in direzione Z
V memb.	Azione complessiva di taglio agente nel piano del macroelemento
V orto	Azione complessiva di taglio agente in direzione perpendicolare al macroelemento
M memb.	Azione flessionale complessiva agente nel piano del macroelemento
M orto	Azione flessionale complessiva agente in direzione perpendicolare al macroelemento
T	Azione torsionale complessiva agente nel piano orizzontale

Elem.	Cmb	Nodo	Von Mises daN/cm ²	N max daN/cm	N min daN/cm	N 1 daN/cm	N 2 daN/cm	N 1-2 daN/cm	M max daN	M min daN	M 1 daN	M 2 daN	M 1-2 daN
1	1	151	1.09	0.35	0.20	0.33	0.22	0.05	57.59	-24.13	-10.95	44.41	30.05
		150	1.21	0.36	0.23	0.33	0.26	0.05	57.39	-34.11	-12.04	35.33	39.14
		149	1.05	0.34	0.22	0.31	0.26	0.05	61.49	-13.90	9.66	37.93	34.94
		148	0.94	0.33	0.19	0.30	0.22	0.05	60.46	-2.69	10.75	47.02	25.85
1	2	151	1.09	-0.11	-0.22	-0.18	-0.15	0.05	57.61	-24.16	-10.99	44.44	30.05
		150	1.21	0.02	-0.18	-0.16	2.47e-03	0.05	57.43	-34.13	-12.08	35.38	39.15
		149	1.05	8.96e-03	-0.23	-0.22	-3.97e-03	0.05	61.54	-13.91	9.64	37.98	34.97
		148	0.93	-0.13	-0.26	-0.23	-0.16	0.05	60.49	-2.71	10.73	47.05	25.86
1	3	151	1.55	0.37	0.18	0.36	0.19	0.04	82.69	-33.05	-13.48	63.12	43.38
		150	1.68	0.38	0.28	0.37	0.29	0.04	80.07	-47.96	-15.35	47.47	55.78
		149	1.44	0.31	0.24	0.28	0.28	0.04	84.54	-19.29	14.23	51.02	48.54
		148	1.31	0.28	0.17	0.26	0.18	0.04	85.50	-2.73	16.10	66.67	36.15

1	4	151	1.55	-0.12	-0.21	-0.15	-0.18	0.04	82.71	-33.07	-13.51	63.15	43.38
		150	1.69	0.04	-0.13	-0.12	0.03	0.04	80.11	-47.98	-15.39	47.52	55.79
		149	1.44	0.02	-0.25	-0.25	0.02	0.04	84.59	-19.30	14.21	51.08	48.57
		148	1.31	-0.18	-0.29	-0.27	-0.20	0.04	85.54	-2.74	16.09	66.71	36.16
1	5	151	0.83	0.34	0.20	0.32	0.22	0.05	42.84	-19.26	-9.90	33.49	22.21
		150	0.92	0.34	0.22	0.32	0.24	0.05	43.53	-26.37	-10.59	27.75	29.22
		149	0.81	0.33	0.21	0.31	0.24	0.05	47.04	-11.13	6.15	29.76	26.58
		148	0.71	0.33	0.20	0.30	0.22	0.05	45.41	-3.09	6.83	35.49	19.56
1	6	151	0.83	-0.11	-0.23	-0.19	-0.15	0.05	42.86	-19.29	-9.94	33.51	22.22
		150	0.92	-1.37e-03	-0.19	-0.18	-0.02	0.05	43.58	-26.40	-10.62	27.81	29.24
		149	0.81	-8.13e-03	-0.23	-0.21	-0.02	0.05	47.09	-11.14	6.13	29.82	26.60
		148	0.71	-0.13	-0.26	-0.23	-0.15	0.05	45.45	-3.10	6.82	35.52	19.58
1	7	151	1.28	0.35	0.19	0.35	0.19	0.03	67.92	-28.15	-12.43	52.20	35.55
		150	1.40	0.37	0.26	0.36	0.27	0.03	66.17	-40.17	-13.90	39.90	45.86
		149	1.20	0.30	0.23	0.28	0.26	0.03	70.06	-16.49	10.72	42.85	40.18
		148	1.09	0.28	0.17	0.27	0.18	0.03	70.46	-3.12	12.19	55.15	29.86
1	8	151	1.28	-0.13	-0.21	-0.16	-0.18	0.04	67.94	-28.18	-12.46	52.23	35.55
		150	1.40	0.02	-0.15	-0.14	0.01	0.04	66.21	-40.19	-13.94	39.95	45.87
		149	1.20	6.37e-03	-0.25	-0.24	1.28e-03	0.04	70.11	-16.50	10.70	42.91	40.20
		148	1.08	-0.18	-0.28	-0.27	-0.19	0.04	70.49	-3.13	12.18	55.18	29.88
1	9	151	1.09	0.51	0.33	0.50	0.34	0.05	57.58	-24.12	-10.94	44.41	30.05
		150	1.20	0.51	0.33	0.50	0.34	0.05	57.38	-34.10	-12.03	35.31	39.14
		149	1.05	0.50	0.32	0.48	0.34	0.05	61.47	-13.90	9.66	37.91	34.93
		148	0.94	0.50	0.32	0.48	0.34	0.05	60.45	-2.69	10.75	47.01	25.84
1	10	151	1.09	-0.25	-0.38	-0.35	-0.28	0.05	57.61	-24.16	-11.00	44.45	30.05
		150	1.21	-0.07	-0.34	-0.33	-0.08	0.05	57.45	-34.14	-12.09	35.40	39.16
		149	1.05	-0.08	-0.40	-0.39	-0.09	0.05	61.56	-13.92	9.64	38.00	34.97
		148	0.93	-0.26	-0.43	-0.41	-0.28	0.05	60.50	-2.72	10.73	47.06	25.87
1	11	151	1.41	0.53	0.32	0.52	0.32	0.04	75.15	-30.36	-12.71	57.50	39.38
		150	1.54	0.53	0.36	0.52	0.37	0.04	73.25	-43.79	-14.35	43.81	50.78
		149	1.33	0.47	0.34	0.46	0.36	0.04	77.60	-17.67	12.86	47.08	44.46
		148	1.20	0.46	0.30	0.45	0.32	0.04	77.98	-2.71	14.50	60.77	33.05
1	12	151	1.41	-0.27	-0.36	-0.33	-0.30	0.04	75.19	-30.41	-12.77	57.55	39.39
		150	1.54	-0.05	-0.31	-0.30	-0.06	0.04	73.32	-43.83	-14.41	43.90	50.80
		149	1.32	-0.07	-0.42	-0.41	-0.07	0.04	77.69	-17.69	12.84	47.17	44.49
		148	1.20	-0.30	-0.45	-0.44	-0.31	0.04	78.03	-2.74	14.48	60.82	33.08
...													
240	162	397	0.54	0.09	0.01	0.04	0.07	0.04	26.90	-14.04	-1.38	14.25	18.92
Elem.			Von Mises	N max	N min	N 1	N 2	N 1-2	M max	M min	M 1	M 2	M 1-2
			60.51	42.31	-33.71	-32.52	-20.98	-6.58	2742.37	-3624.82	-3457.73	-2117.80	-1081.87
						41.65	20.57	6.60			2561.83	2262.48	1102.99



VERIFICHE ELEMENTI PARETE E GUSCIO IN C.A.

LEGENDA TABELLA VERIFICHE ELEMENTI PARETE E GUSCIO IN C.A.

Per le pareti in c.a. progettate in ottemperanza al cap. 7 del DM 14-01-08 vengono riportate 4 tabelle. In particolare per ogni parete si riportano:

- una tabella riassuntiva della geometria e dello stato di verifica per compressione assiale, pressoflessione e taglio
- una tabella nella quale, per ogni quota significativa, si riporta l'armatura verticale di base e della zona confinata, l'armatura orizzontale, l'esito delle 5 verifiche condotte, lo sforzo assiale aggiuntivo per q superiore a 2 e i valori di inviluppo di taglio e momento
- una tabella nella quale, per ogni quota significativa, si riportano le azioni che hanno reso massimo il valore delle 5 verifiche condotte (in particolare le verifiche a taglio sono influenzate dal valore dello sforzo assiale e del momento). Le azioni derivate dall'analisi, in ogni combinazione di calcolo, sono elaborate come previsto al punto 7.4.4.5.1 : traslazione del momento, incremento e variazione diagramma taglio, incremento e decremento sforzo assiale
- una tabella riassuntiva dei parametri utilizzati per le verifiche a taglio per ogni quota significativa.

Tabella 1	
H totale	Altezza complessiva della parete
Spessore	Spessore della parete
H critica	Altezza come da punto 7.4.4.5.1 per traslazione momento
H critica V	Altezza come da punto 7.4.6.1.4 per la definizione della zona critica e zona confinata
L totale	Larghezza di base della parete
L confinata	Larghezza della zona confinata
Verif. N	Verifica di cui al punto 7.4.4.5.2.1 compressione semplice
Verif. N-M	Verifica di cui al punto 7.4.4.5.2.1 pressoflessione
Fattore V	Fattore di amplificazione del taglio di cui al punto 7.4.4.5.1
Diagramma V	Diagramma elaborato per effetto modi superiori come da fig. 7.4.2
Verif. V	Verifica di cui al punto 7.4.4.5.2.2 taglio (compressione cls, trazione acciaio, scorrimento in zona critica)
Tabella 2	
Af conf.	Numero e diametro armatura presente in una zona confinata
Af std	Diametro e passo armatura in zona non confinata (doppia maglia)
Af V (ori)	Diametro e passo armatura orizzontale (doppia maglia)
Ver. N	Rapporto tra azione di calcolo e resistenza a compressione (normalizzato a 1 in quanto da confrontare con 40% in CDB e 35 % in CDA)
Ver. N/M	Rapporto tra azione di calcolo e resistenza a pressoflessione
Ver. V cls	Rapporto tra azione di calcolo e resistenza a taglio-compressione
Ver. V acc	Rapporto tra azione di calcolo e resistenza a taglio-trazione
Ver. V scorr.	Rapporto tra azione di calcolo e resistenza a taglio scorrimento
N add	Sforzo assiale di cui al punto 7.4.4.5.1 da sommare e sottrarre nelle verifiche quando q supera 2
M invil	Inviluppo del momento come al punto 7.4.4.5.1 (informativo)
V invil	Inviluppo del taglio come al punto 7.4.4.5.1 (informativo)
Tabella 3	
N v.N	Valore dello sforzo assiale per cui Ver. N attinge il massimo valore
N v.M/N, M v.M/N	Valore dello sforzo assiale e momento per cui Ver. N/M attinge il massimo valore
N v.Vcls, V v.Vcls,	Valore dello sforzo assiale e taglio per cui Ver. V. cls attinge il massimo valore
N v.Vacc, M v.Vacc, V v.Vacc,	Valore dello sforzo assiale, momento e taglio per cui Ver. V. acc attinge il massimo valore
N v.Vscorr, M v.Vscorr, V v.Vscorr,	Valore dello sforzo assiale, momento e taglio per cui Ver. V. scorr.e
Tabella 4	
CtgT Vcls	Valore di ctg(teta) adottato nella verifica V compressione cls
Vrsd Vcls	Valore della resistenza a taglio trazione (armatura di calcolo)
Vrcd Vcls	Valore della resistenza a taglio compressione
CtgT Vacc	Valore di ctg(teta) adottato nella verifica V trazione armatura
Vrsd Vacc	Valore della resistenza a taglio trazione (armatura presente)
Vrcd Vacc	Valore della resistenza a taglio compressione
Vdd	Valore del contributo alla resistenza allo scorrimento come da [7.4.19]
Vid	Valore del contributo alla resistenza allo scorrimento come da [7.4.20]
Vfd	Valore del contributo alla resistenza allo scorrimento come da [7.4.21]

Nel caso dei gusci e nel caso in cui la progettazione della parete sia integrata o effettuata del tutto con progettazione locale si produce una tabella nella quale vengono riportati per ogni macroelemento il numero dello stesso ed il codice di verifica.

Per la progettazione con il metodo degli stati limite vengono riportati il rapporto x/d, la verifica per sollecitazioni ultime e la verifica per compressione media con l'indicazione delle due combinazioni in cui si sono attinti i rispettivi valori.

Nel caso in cui si sia proceduto alla progettazione con le tensioni ammissibili vengono riportate le massime tensioni nell'elemento (massima compressione nel calcestruzzo, massima compressione media nel calcestruzzo, massima tensione nell'acciaio) con l'indicazione delle combinazioni in cui si sono attinti i rispettivi valori.

Per ogni elemento viene riportata inoltre la maglia di armatura necessaria in relazione alle risultanze della progettazione dei nodi dell'elemento stesso (diametri in mm, passi in cm). Le quantità di armature necessarie sono armature (disposte rispettivamente in direzione principale e secondaria, inferiore e superiore) distribuite nell'elemento ed espresse in centimetri quadri per sviluppo lineare pari ad un metro.

In particolare i simboli utilizzati assumono il seguente significato:

M_S	macroelemento di tipo setto (elementi verticali contigui ed analoghi per proprietà)
M_G	macroelemento di tipo guscio (elementi non verticali contigui ed analoghi per proprietà)
Stato	codice di verifica dell'elemento
Nodo	numero del nodo

x/d	rapporto tra posizione dell'asse neutro e altezza utile alla rottura della sezione (per sola flessione)	
verif.	rapporto Sd/Su con sollecitazioni ultime <u>pre</u> proporzionali: valore minore o uguale a 1 per verifica positiva	
Ver.rid	rapporto Nd/Nu (Nu ottenuto con riduzione del 25% di fcd): valore minore o uguale a 1 per verifica positiva	
Rete pr	maglia di armatura (diametro/passi) in direzione principale inferiore e superiore	
Rete sec	maglia di armatura (diametro/passi) in direzione secondaria inferiore e superiore	
Aggiuntivi	relativa armatura aggiuntiva (diametro/passi) inferiore (i) e superiore (s) eventualmente differenziate	
sc max	massima tensione di compressione del calcestruzzo	
sc med	massima tensione media di compressione del calcestruzzo	
sf max	massima tensione dell'acciaio	
Rif. cmb	combinazioni di carico in cui si verificano i valori riportati	
Af pr-	quantità di armatura richiesta in direzione principale relativa alla faccia negativa (intradosso piastre) (valore derivante da calcolo o minimo normativo)	
Af pr+	quantità di armatura richiesta in direzione principale relativa alla faccia positiva (estradosso piastre) (valore derivante da calcolo o minimo normativo)	
Af sec-	Af sec+	valori analoghi a quelli soprariportati ma relativi alla armatura secondaria
N	M	azioni membranali e flessionali (in direzione dell'armatura principale e secondaria) estratte, poiché rappresentative, tra quelle utilizzate per il progetto e la verifica

Guscio	Stato	Nodo	x/d	verif.	ver. rid	Rif. cmb	Af pr-	Af pr+	Af sec-	Af sec+	Rete pr + Aggiuntivi	Rete sec + Aggiuntivi
1	ok	151	0.26	0.03	1.69e-04	94,86	5.7	5.7	5.7	5.7	12/20+(12/0 i 12/0 s)	12/20+(12/0 i 12/0 s)
		150	0.26	0.03	1.64e-04	94,86	5.7	5.7	5.7	5.7	12/20+(12/0 i 12/0 s)	12/20+(12/0 i 12/0 s)
		149	0.26	0.04	1.63e-04	94,36	5.7	5.7	5.7	5.7	12/20+(12/0 i 12/0 s)	12/20+(12/0 i 12/0 s)
2	ok	148	0.26	0.03	1.78e-04	94,36	5.7	5.7	5.7	5.7	12/20+(12/0 i 12/0 s)	12/20+(12/0 i 12/0 s)
		150	0.26	0.05	7.25e-04	94,12	5.7	5.7	5.7	5.7	12/20+(12/0 i 12/0 s)	12/20+(12/0 i 12/0 s)
		153	0.26	0.05	6.05e-04	94,12	5.7	5.7	5.7	5.7	12/20+(12/0 i 12/0 s)	12/20+(12/0 i 12/0 s)
3	ok	152	0.26	0.06	3.46e-04	94,86	5.7	5.7	5.7	5.7	12/20+(12/0 i 12/0 s)	12/20+(12/0 i 12/0 s)
		149	0.26	0.06	3.53e-04	94,86	5.7	5.7	5.7	5.7	12/20+(12/0 i 12/0 s)	12/20+(12/0 i 12/0 s)
		153	0.26	0.11	1.37e-03	20,90	5.7	5.7	5.7	5.7	12/20+(12/0 i 12/0 s)	12/20+(12/0 i 12/0 s)
4	ok	155	0.26	0.13	1.45e-03	19,90	5.7	5.7	5.7	5.7	12/20+(12/0 i 12/0 s)	12/20+(12/0 i 12/0 s)
		125	0.26	0.26	6.32e-04	19,95	5.7	5.7	5.7	5.7	12/20+(12/0 i 12/0 s)	12/20+(12/0 i 12/0 s)
		152	0.26	0.17	7.58e-04	19,95	5.7	5.7	5.7	5.7	12/20+(12/0 i 12/0 s)	12/20+(12/0 i 12/0 s)
5	ok	155	0.26	0.13	1.97e-03	19,90	5.7	5.7	5.7	5.7	12/20+(12/0 i 12/0 s)	12/20+(12/0 i 12/0 s)
		157	0.26	0.09	1.96e-03	94,90	5.7	5.7	5.7	5.7	12/20+(12/0 i 12/0 s)	12/20+(12/0 i 12/0 s)
		156	0.26	0.11	3.28e-03	94,90	5.7	5.7	5.7	5.7	12/20+(12/0 i 12/0 s)	12/20+(12/0 i 12/0 s)
6	ok	125	0.26	0.11	3.29e-03	19,90	5.7	5.7	5.7	5.7	12/20+(12/0 i 12/0 s)	12/20+(12/0 i 12/0 s)
		157	0.26	0.10	2.89e-03	94,89	5.7	5.7	5.7	5.7	12/20+(12/0 i 12/0 s)	12/20+(12/0 i 12/0 s)
		159	0.26	0.12	2.85e-03	94,89	5.7	5.7	5.7	5.7	12/20+(12/0 i 12/0 s)	12/20+(12/0 i 12/0 s)
7	ok	158	0.26	0.15	3.54e-03	94,90	5.7	5.7	5.7	5.7	12/20+(12/0 i 12/0 s)	12/20+(12/0 i 12/0 s)
		156	0.26	0.13	3.57e-03	94,90	5.7	5.7	5.7	5.7	12/20+(12/0 i 12/0 s)	12/20+(12/0 i 12/0 s)
		159	0.26	0.15	3.63e-03	90,90	5.7	5.7	5.7	5.7	12/20+(12/0 i 12/0 s)	12/20+(12/0 i 12/0 s)
8	ok	161	0.26	0.19	4.33e-03	94,90	5.7	5.7	5.7	5.7	12/20+(12/0 i 12/0 s)	12/20+(12/0 i 12/0 s)
		160	0.26	0.21	7.08e-03	94,90	5.7	5.7	5.7	5.7	12/20+(12/0 i 12/0 s)	12/20+(12/0 i 12/0 s)
		158	0.26	0.17	6.69e-03	94,90	5.7	5.7	5.7	5.7	12/20+(12/0 i 12/0 s)	12/20+(12/0 i 12/0 s)
9	ok	161	0.28	0.17	3.68e-03	90,90	11.3	11.3	11.3	11.3	12/10+(12/0 i 12/0 s)	12/10+(12/0 i 12/0 s)
		163	0.28	0.32	3.90e-03	94,90	11.3	11.3	11.3	11.3	12/10+(12/0 i 12/0 s)	12/10+(12/0 i 12/0 s)
		120	0.28	0.31	0.01	94,90	11.3	11.3	11.3	11.3	12/10+(12/0 i 12/0 s)	12/10+(12/0 i 12/0 s)
10	ok	160	0.28	0.24	0.01	94,90	11.3	11.3	11.3	11.3	12/10+(12/0 i 12/0 s)	12/10+(12/0 i 12/0 s)
		163	0.28	0.32	3.79e-03	94,90	11.3	11.3	11.3	11.3	12/10+(12/0 i 12/0 s)	12/10+(12/0 i 12/0 s)
		165	0.28	0.19	2.55e-03	89,89	11.3	11.3	11.3	11.3	12/10+(12/0 i 12/0 s)	12/10+(12/0 i 12/0 s)
11	ok	164	0.28	0.60	0.01	90,91	11.3	11.3	11.3	11.3	12/10+(12/0 i 12/0 s)	12/10+(12/0 i 12/0 s)
		120	0.28	0.56	0.01	90,91	11.3	11.3	11.3	11.3	12/10+(12/0 i 12/0 s)	12/10+(12/0 i 12/0 s)
		165	0.28	0.21	4.03e-03	90,95	11.3	11.3	11.3	11.3	12/10+(12/0 i 12/0 s)	12/10+(12/0 i 12/0 s)
12	ok	167	0.28	0.22	3.88e-03	90,95	11.3	11.3	11.3	11.3	12/10+(12/0 i 12/0 s)	12/10+(12/0 i 12/0 s)
		166	0.28	0.21	7.08e-03	90,95	11.3	11.3	11.3	11.3	12/10+(12/0 i 12/0 s)	12/10+(12/0 i 12/0 s)
		164	0.28	0.21	7.21e-03	90,95	11.3	11.3	11.3	11.3	12/10+(12/0 i 12/0 s)	12/10+(12/0 i 12/0 s)
13	ok	167	0.26	0.21	4.64e-03	90,95	5.7	5.7	5.7	5.7	12/20+(12/0 i 12/0 s)	12/20+(12/0 i 12/0 s)
		169	0.26	0.22	4.65e-03	90,95	5.7	5.7	5.7	5.7	12/20+(12/0 i 12/0 s)	12/20+(12/0 i 12/0 s)
		168	0.26	0.23	6.77e-03	89,95	5.7	5.7	5.7	5.7	12/20+(12/0 i 12/0 s)	12/20+(12/0 i 12/0 s)
14	ok	166	0.26	0.22	6.76e-03	89,95	5.7	5.7	5.7	5.7	12/20+(12/0 i 12/0 s)	12/20+(12/0 i 12/0 s)
		169	0.26	0.22	4.59e-03	89,93	5.7	5.7	5.7	5.7	12/20+(12/0 i 12/0 s)	12/20+(12/0 i 12/0 s)
		171	0.26	0.20	4.58e-03	89,93	5.7	5.7	5.7	5.7	12/20+(12/0 i 12/0 s)	12/20+(12/0 i 12/0 s)
15	ok	170	0.26	0.22	6.70e-03	90,93	5.7	5.7	5.7	5.7	12/20+(12/0 i 12/0 s)	12/20+(12/0 i 12/0 s)
		168	0.26	0.24	6.71e-03	90,93	5.7	5.7	5.7	5.7	12/20+(12/0 i 12/0 s)	12/20+(12/0 i 12/0 s)
		171	0.28	0.19	3.83e-03	92,93	11.3	11.3	11.3	11.3	12/10+(12/0 i 12/0 s)	12/10+(12/0 i 12/0 s)
16	ok	173	0.28	0.19	3.95e-03	92,93	11.3	11.3	11.3	11.3	12/10+(12/0 i 12/0 s)	12/10+(12/0 i 12/0 s)
		172	0.28	0.18	6.99e-03	92,93	11.3	11.3	11.3	11.3	12/10+(12/0 i 12/0 s)	12/10+(12/0 i 12/0 s)
		170	0.28	0.19	6.88e-03	89,93	11.3	11.3	11.3	11.3	12/10+(12/0 i 12/0 s)	12/10+(12/0 i 12/0 s)
17	ok	173	0.28	0.16	2.58e-03	91,91	11.3	11.3	11.3	11.3	12/10+(12/0 i 12/0 s)	12/10+(12/0 i 12/0 s)
		...										
		240	0.26	0.03	1.98e-04	95,62	5.7	5.7	5.7	5.7	12/20+(12/0 i 12/0 s)	12/20+(12/0 i 12/0 s)
Guscio			x/d	verif.	ver. rid	Af pr-	Af pr+	Af sec-	Af sec+			
			0.28	0.60	0.01	11.31	11.31	11.31	11.31			

STATI LIMITE D' ESERCIZIO

LEGENDA TABELLA STATI LIMITE D' ESERCIZIO

In tabella vengono riportati i valori di interesse per il controllo degli stati limite d'esercizio.

In particolare vengono riportati, in relazione al tipo di elemento strutturale, i risultati relativi alle tre categorie di combinazione considerate:

- Combinazioni rare
- Combinazioni frequenti
- Combinazioni quasi permanenti.

I valori di interesse sono i seguenti:

rRfck	rapporto tra la massima compressione nel calcestruzzo e la tensione fck in combinazioni rare [normalizzato a 1]
rRfyk	rapporto tra la massima tensione nell'acciaio e la tensione fyk in combinazioni rare a 1] [normalizzato
rPfck	rapporto tra la massima compressione nel calcestruzzo e la tensione fck in combinazioni quasi permanenti [normalizzato a 1]
wR	apertura caratteristica delle fessure in combinazioni rare [mm]
wF	apertura caratteristica delle fessure in combinazioni frequenti [mm]
wP	apertura caratteristica delle fessure in combinazioni quasi permanenti [mm]
dR	massima deformazione in combinazioni rare
dF	massima deformazione in combinazioni frequenti
dP	massima deformazione in combinazioni quasi permanenti

pilastr	rRfck	rRfyk	rPfck	per sezioni significative
travi	rRfck	rRfyk	rPfck	per sezioni significative
	wR	wF	wP	per sezioni significative
	dR	dF	dP	massimi in campata
setti e gusci	rRfck	rRfyk	rPfck	massimi nei nodi dell'elemento
	wR	wF	wP	massimi nei nodi dell'elemento

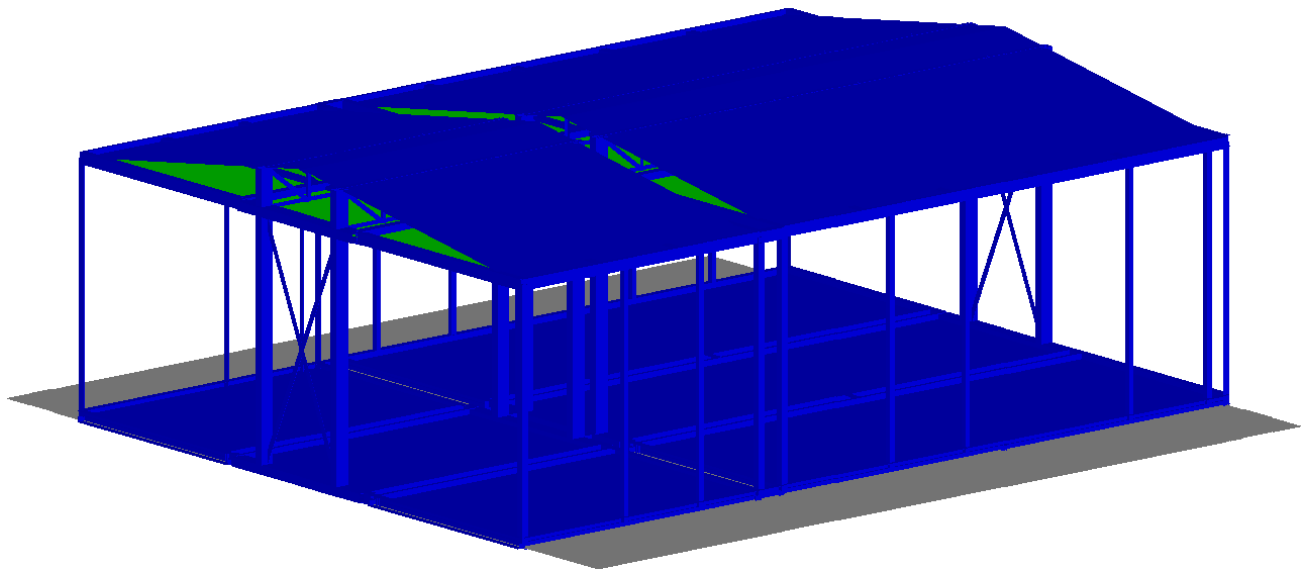
Si precisa che i valori di massima deformazione per travi sono riferiti al piano verticale (piano locale 1-2 con momenti flettenti 3-3).

Guscio	rRfck	rRfyk	rPfck	Rif. cmb	wR	wF	wP	Rif. cmb
					mm	mm	mm	
1	0.02	0.03	0.01	115,115,162	0.0	0.0	0.0	0,0,0
2	0.03	0.04	0.01	115,115,162	0.0	0.0	0.0	0,0,0
3	0.16	0.24	0.07	115,115,162	0.0	0.0	0.0	0,0,0
4	0.08	0.12	0.04	115,115,162	0.0	0.0	0.0	0,0,0
5	0.05	0.07	0.03	127,127,162	0.0	0.0	0.0	0,0,0
6	0.08	0.10	0.05	127,127,162	0.0	0.0	0.0	0,0,0
7	0.09	0.10	0.05	128,127,162	0.0	0.0	0.0	0,0,0
8	0.18	0.21	0.13	119,119,162	0.0	0.0	0.0	0,0,0
9	0.05	0.07	0.04	120,119,162	0.0	0.0	0.0	0,0,0
10	0.06	0.10	0.04	115,115,162	0.0	0.0	0.0	0,0,0
11	0.06	0.10	0.03	115,115,162	0.0	0.0	0.0	0,0,0
12	0.03	0.05	0.02	138,127,162	0.0	0.0	0.0	0,0,0
13	0.12	0.15	0.06	139,139,162	0.0	0.0	0.0	0,0,0
14	0.08	0.09	0.03	127,127,162	0.0	0.0	0.0	0,0,0
15	0.07	0.09	0.04	127,127,162	0.0	0.0	0.0	0,0,0
16	0.04	0.06	0.02	127,127,162	0.0	0.0	0.0	0,0,0
17	0.18	0.26	0.06	115,115,162	0.0	0.0	0.0	0,0,0
18	0.29	0.42	0.09	115,115,162	0.0	0.0	0.0	0,0,0
19	0.03	0.05	9.44e-03	115,115,162	0.0	0.0	0.0	0,0,0
20	0.01	0.02	7.27e-03	115,115,162	0.0	0.0	0.0	0,0,0
21	0.04	0.06	0.02	115,115,162	0.0	0.0	0.0	0,0,0
22	0.04	0.06	0.02	115,115,162	0.0	0.0	0.0	0,0,0
23	0.07	0.10	0.04	115,115,162	0.0	0.0	0.0	0,0,0
24	0.07	0.10	0.04	115,115,162	0.0	0.0	0.0	0,0,0
25	0.06	0.09	0.04	127,127,162	0.0	0.0	0.0	0,0,0
26	0.09	0.12	0.06	127,127,162	0.0	0.0	0.0	0,0,0
27	0.09	0.12	0.07	119,119,162	0.0	0.0	0.0	0,0,0
28	0.10	0.14	0.07	127,119,162	0.0	0.0	0.0	0,0,0
29	0.10	0.14	0.06	127,127,162	0.0	0.0	0.0	0,0,0
30	0.08	0.11	0.05	119,119,162	0.0	0.0	0.0	0,0,0
31	0.06	0.09	0.04	119,115,162	0.0	0.0	0.0	0,0,0
32	0.08	0.11	0.04	127,127,162	0.0	0.0	0.0	0,0,0
33	0.08	0.12	0.05	127,127,162	0.0	0.0	0.0	0,0,0
34	0.06	0.09	0.05	127,127,162	0.0	0.0	0.0	0,0,0
35	0.07	0.10	0.04	127,127,162	0.0	0.0	0.0	0,0,0
36	0.05	0.07	0.03	127,127,162	0.0	0.0	0.0	0,0,0
37	0.07	0.10	0.03	115,115,162	0.0	0.0	0.0	0,0,0
38	0.09	0.12	0.03	115,115,162	0.0	0.0	0.0	0,0,0
39	0.04	0.06	0.02	115,115,162	0.0	0.0	0.0	0,0,0
40	0.03	0.04	0.02	115,115,162	0.0	0.0	0.0	0,0,0

41	0.05	0.08	0.03	115,115,162	0.0	0.0	0.0	0,0,0
42	0.07	0.10	0.04	115,115,162	0.0	0.0	0.0	0,0,0
43	0.06	0.10	0.04	115,115,162	0.0	0.0	0.0	0,0,0
44	0.06	0.09	0.04	115,115,162	0.0	0.0	0.0	0,0,0
45	0.06	0.09	0.05	115,115,162	0.0	0.0	0.0	0,0,0
46	0.07	0.10	0.06	119,119,162	0.0	0.0	0.0	0,0,0
47	0.08	0.12	0.06	119,119,162	0.0	0.0	0.0	0,0,0
48	0.08	0.12	0.07	119,119,162	0.0	0.0	0.0	0,0,0
...								
240	0.02	0.02	9.85e-03	115,115,162	0.0	0.0	0.0	0,0,0
Guscio	rRfck	rRfyk	rPfck		wR	wF	wP	
	0.29	0.42	0.13		0.0	0.0	0.0	

ALLEGATO II

TABULATO DI CALCOLO DELLE STRUTTURE DI FONDAZIONE PER S.A.E. 60 m²



INDICE

CARATTERISTICHE MATERIALI UTILIZZATI	3
LEGENDA TABELLA DATI MATERIALI	3
MODELLAZIONE DELLE SEZIONI.....	4
LEGENDA TABELLA DATI SEZIONI	4
MODELLAZIONE STRUTTURA: NODI.....	6
LEGENDA TABELLA DATI NODI	6
TABELLA DATI NODI.....	6
MODELLAZIONE STRUTTURA: ELEMENTI SHELL.....	10
LEGENDA TABELLA DATI SHELL.....	10
MODELLAZIONE DELLE AZIONI	19
LEGENDA TABELLA DATI AZIONI.....	19
SCHEMATIZZAZIONE DEI CASI DI CARICO.....	22
LEGENDA TABELLA CASI DI CARICO	22
DEFINIZIONE DELLE COMBINAZIONI	23
LEGENDA TABELLA COMBINAZIONI DI CARICO.....	23
AZIONE SISMICA	29
VALUTAZIONE DELL' AZIONE SISMICA.....	29
Parametri della struttura	29
RISULTATI ANALISI SISMICHE	30

LEGENDA TABELLA ANALISI SISMICHE.....	30
RISULTATI NODALI	33
LEGENDA RISULTATI NODALI.....	33
RISULTATI OPERE DI FONDAZIONE.....	34
LEGENDA RISULTATI OPERE DI FONDAZIONE.....	34
RISULTATI ELEMENTI TIPO SHELL	36
LEGENDA RISULTATI ELEMENTI TIPO SHELL.....	36
VERIFICHE ELEMENTI PARETE E GUSCIO IN C.A.	38
LEGENDA TABELLA VERIFICHE ELEMENTI PARETE E GUSCIO IN C.A.	38
STATI LIMITE D' ESERCIZIO	40
LEGENDA TABELLA STATI LIMITE D' ESERCIZIO	40

CARATTERISTICHE MATERIALI UTILIZZATI

LEGENDA TABELLA DATI MATERIALI

Il programma consente l'uso di materiali diversi. Sono previsti i seguenti tipi di materiale:

1	materiale tipo cemento armato
2	materiale tipo acciaio
3	materiale tipo muratura
4	materiale tipo legno
5	materiale tipo generico

I materiali utilizzati nella modellazione sono individuati da una sigla identificativa ed un codice numerico (gli elementi strutturali richiamano quest'ultimo nella propria descrizione). Per ogni materiale vengono riportati in tabella i seguenti dati:

<i>Young</i>	modulo di elasticità normale
<i>Poisson</i>	coefficiente di contrazione trasversale
<i>G</i>	modulo di elasticità tangenziale
<i>Gamma</i>	peso specifico
<i>Alfa</i>	coefficiente di dilatazione termica

I dati soprariportati vengono utilizzati per la modellazione dello schema statico e per la determinazione dei carichi inerziali e termici. In relazione al tipo di materiale vengono riportati inoltre:

1	cemento armato	Rck Fctm	resistenza caratteristica cubica resistenza media a trazione semplice
2	acciaio	Ft Fy Fd Fdt Sadm Sadmt	tensione di rottura a trazione tensione di snervamento resistenza di calcolo resistenza di calcolo per spess. t>40 mm tensione ammissibile tensione ammissibile per spess. t>40 mm
3	muratura	Resist. Fk Resist. Fvko	resistenza caratteristica a compressione resistenza caratteristica a taglio
4	legno	Resist. fc0k Resist. ft0k Resist. fmk Resist. fvk Modulo E0,05 Lamellare	Resistenza caratteristica (tensione amm. per REGLES) per compressione Resistenza caratteristica (tensione amm. per REGLES) per trazione Resistenza caratteristica (tensione amm. per REGLES) per flessione Resistenza caratteristica (tensione amm. per REGLES) per taglio Modulo elastico parallelo caratteristico lamellare o massiccio

Vengono inoltre riportate le tabelle contenenti il riassunto delle informazioni assegnate nei criteri di progetto in uso.

Id	Tipo / Note		Young	Poisson	G	Gamma	Alfa
		daN/cm2	daN/cm2		daN/cm2	daN/cm3	
1	Calcestruzzo Classe C25/30		3.145e+05	0.12	1.404e+05	2.50e-03	1.00e-05
	Rck	300.0					
	fctm	25.6					
11	acciaio Fe430 - S275		2.100e+06	0.30	8.077e+05	7.85e-03	1.00e-05
	ft	4300.0					
	fy	2750.0					
	fd	2750.0					
	fdt	2500.0					
	sadm	1900.0					
	sadmt	1700.0					

MODELLAZIONE DELLE SEZIONI

LEGENDA TABELLA DATI SEZIONI

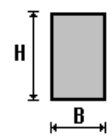
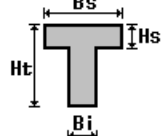
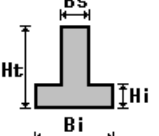
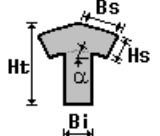
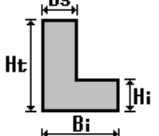
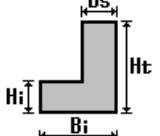
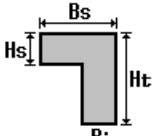
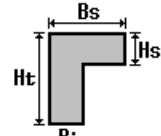
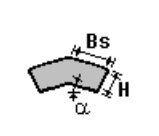
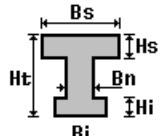
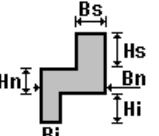
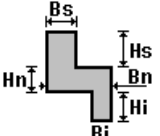
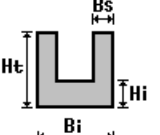
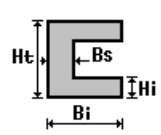
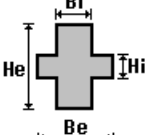
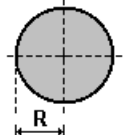
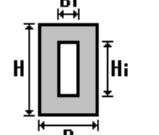
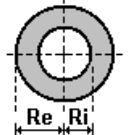
Il programma consente l'uso di sezioni diverse. Sono previsti i seguenti tipi di sezione:

- 1 sezione di tipo generico
- 2 profilati semplici
- 3 profilati accoppiati e speciali

Le sezioni utilizzate nella modellazione sono individuate da una sigla identificativa ed un codice numerico (gli elementi strutturali richiamano quest'ultimo nella propria descrizione). Per ogni sezione vengono riportati in tabella i seguenti dati:

Area	area della sezione
A V2	area della sezione/fattore di taglio (per il taglio in direzione 2)
A V3	area della sezione/fattore di taglio (per il taglio in direzione 3)
Jt	fattore torsionale di rigidità
J2-2	momento d'inerzia della sezione riferito all'asse 2
J3-3	momento d'inerzia della sezione riferito all'asse 3
W2-2	modulo di resistenza della sezione riferito all'asse 2
W3-3	modulo di resistenza della sezione riferito all'asse 3
Wp2-2	modulo di resistenza plastico della sezione riferito all'asse 2
Wp3-3	modulo di resistenza plastico della sezione riferito all'asse 3

I dati soprariportati vengono utilizzati per la determinazione dei carichi inerziali e per la definizione delle rigidità degli elementi strutturali; qualora il valore di Area V2 (e/o Area V3) sia nullo la deformabilità per taglio V2 (e/o V3) è trascurata. La valutazione delle caratteristiche inerziali delle sezioni è condotta nel riferimento 2-3 dell'elemento.

 rettangolare	 a T	 a T rovescia	 a T di colmo	 a L	 a L specchiata
 a L specchiata rovescia	 a L rovescia	 a L di colmo	 a doppio T	 a quattro specchiata	 a quattro
 a U	 a C	 a croce	 circolare	 rettangolare cava	 circolare cava

Per quanto concerne i profilati semplici ed accoppiati l'asse 2 del riferimento coincide con l'asse x riportato nei più diffusi profilati.

Per quanto concerne le sezioni di tipo generico (tipo 1.):
i valori dimensionali con prefisso B sono riferiti all'asse 2
i valori dimensionali con prefisso H sono riferiti all'asse 3

Id	Tipo	Area	A V2	A V3	Jt	J 2-2	J 3-3	W 2-2	W 3-3	Wp 2-2	Wp 3-3
1	scatolare_100x120x5: b =10.00 h =12.00 bi=9.00 hi=11.00	21.00	0.0	0.0	568.36	331.75	441.75	66.35	73.63	77.25	87.75
2	C : bi=8.00 ht=12.00 bn=0.40 hi=0.40	10.88	0.0	0.0	0.58	72.25	262.21	12.98	43.70	15.58	52.44
3	scatolare_120x80x2: b =12.00 h =8.00 bi=11.60 hi=7.60	7.84	0.0	0.0	172.88	163.43	87.66	27.24	21.91	32.34	24.50
7	Rettangolare cava: b =18.00 h =10.00 bi=17.00 hi=9.00	27.00	0.0	0.0	1023.67	1175.25	467.25	130.58	93.45	159.75	105.75
8	Rettangolare cava: b =4.00 h =12.00 bi=3.40 hi=11.40	9.24	0.0	0.0	73.01	26.66	156.23	13.33	26.04	15.05	33.53
11	Piatto_35x3: b=3.50 h =0.30	1.05	0.88	0.88	0.03	1.07	7.88e-03	0.61	0.05	0.92	0.08
12	Rettangolare cava: b =15.00 h =10.00 bi=14.00 hi=9.00	24.00	0.0	0.0	790.63	754.50	399.50	100.60	79.90	121.50	91.50
13	L regolare: bi=8.00 ht=8.00 bs=0.80 hi=0.80	12.16	0.0	0.0	2.56	73.73	73.73	12.92	12.92	15.51	15.51
15	L regolare: bi=6.00 ht=6.00 bs=0.40 hi=0.40	4.64	0.0	0.0	0.25	16.31	16.31	3.75	3.75	4.50	4.50

Id	Tipo	Area	A V2	A V3	Jt	J 2-2	J 3-3	W 2-2	W 3-3	Wp 2-2	Wp 3-3
16	L regolare 40x40x2: bi=4.00 ht=4.00 bs=0.20 hi=0.20	1.56	0.0	0.0	0.02	2.48	2.48	0.85	0.85	1.02	1.02
17	Rettangolare: b=0.50 h =6.00	3.00	2.50	2.50	0.24	0.06	9.00	0.25	3.00	0.38	4.50
19	Rettangolare cava: b =10.00 h =8.00 bi=9.60 hi=7.60	7.04	0.0	0.0	132.80	106.33	75.49	21.27	18.87	24.90	21.38
20	Rettangolare cava150x100x5: b =15.00 h =10.00 bi=14.00 hi=9.00	24.00	0.0	0.0	790.63	754.50	399.50	100.60	79.90	121.50	91.50
23	Rettangolare cava: b =4.00 h =12.00 bi=3.00 hi=11.00	15.00	0.0	0.0	108.00	39.25	243.25	19.63	40.54	23.25	53.25
24	Rettangolare cava: b =10.00 h =15.00 bi=9.40 hi=14.40	14.64	0.0	0.0	499.96	253.30	473.48	50.66	63.13	56.90	75.20

MODELLAZIONE STRUTTURA: NODI

LEGENDA TABELLA DATI NODI

Il programma utilizza per la modellazione nodi strutturali.

Ogni nodo è individuato dalle coordinate cartesiane nel sistema di riferimento globale (X Y Z).

Ad ogni nodo è eventualmente associato un codice di vincolamento rigido, un codice di fondazione speciale, ed un set di sei molle (tre per le traslazioni, tre per le rotazioni). Le tabelle sottoriportate riflettono le succitate possibilità. In particolare per ogni nodo viene indicato in tabella:

Nodo	numero del nodo.
X	valore della coordinata X
Y	valore della coordinata Y
Z	valore della coordinata Z

Per i nodi ai quali sia associato un codice di vincolamento rigido, un codice di fondazione speciale o un set di molle viene indicato in tabella:

Nodo	numero del nodo.
X	valore della coordinata X
Y	valore della coordinata Y
Z	valore della coordinata Z
Note	eventuale codice di vincolo (es. v=110010 sei valori relativi ai sei gradi di libertà previsti per il nodo TxTyTzRxRyRz, il valore 1 indica che lo spostamento o rotazione relativo è impedito, il valore 0 indica che lo spostamento o rotazione relativo è libero).
Note	(FS = 1, 2,...) eventuale codice del tipo di fondazione speciale (1, 2,... fanno riferimento alle tipologie: plinto, palo, plinto su pali,...) che è collegato al nodo. (ISO = "id SIGLA") indice e sigla identificativa dell' eventuale isolatore sismico assegnato al nodo
Rig. TX	valore della rigidezza dei vincoli elastici eventualmente applicati al nodo, nello specifico TX (idem per TY, TZ, RX, RY, RZ).

Per strutture sismicamente isolate viene inoltre inserita la tabella delle caratteristiche per gli isolatori utilizzati; le caratteristiche sono indicate in conformità al cap. 7.10 del D.M. 14/01/08

TABELLA DATI NODI

Nodo	X	Y	Z	Nodo	X	Y	Z	Nodo	X	Y	Z
	cm	cm	cm		cm	cm	cm		cm	cm	cm
197	0.0	-31.0	1.0	198	236.7	-344.5	1.0	200	236.7	-31.0	1.0
206	0.0	-344.5	1.0	213	696.4	-344.5	1.0	215	459.7	-344.5	1.0
216	459.7	295.0	1.0	219	0.0	295.0	1.0	220	696.4	295.0	1.0
221	459.7	-31.0	1.0	223	696.4	0.0	1.0	224	0.0	0.0	1.0
225	459.7	0.0	1.0	226	236.7	0.0	1.0	227	459.7	590.0	1.0
228	236.7	590.0	1.0	229	696.4	590.0	1.0	230	0.0	590.0	1.0
231	696.4	-31.0	1.0	234	236.7	295.0	1.0	238	67.3	558.8	1.0
239	20.5	558.8	1.0	240	-26.4	558.8	1.0	241	-73.2	558.8	1.0
242	816.4	-344.5	1.0	243	816.4	590.0	1.0	244	-120.0	590.0	1.0
245	-120.0	-344.5	1.0	246	769.6	-344.5	1.0	247	769.6	-313.4	1.0
248	816.4	-313.4	1.0	249	722.8	-344.5	1.0	250	722.8	-313.4	1.0
251	-120.0	558.8	1.0	252	675.9	-313.4	1.0	253	629.1	-344.5	1.0
254	629.1	-313.4	1.0	255	582.3	-344.5	1.0	256	582.3	-313.4	1.0
257	535.5	-344.5	1.0	258	535.5	-313.4	1.0	259	488.7	-344.5	1.0
260	488.7	-313.4	1.0	261	769.6	590.0	1.0	262	441.8	-313.4	1.0
263	395.0	-344.5	1.0	264	395.0	-313.4	1.0	265	348.2	-344.5	1.0
266	348.2	-313.4	1.0	267	301.4	-344.5	1.0	268	301.4	-313.4	1.0
269	722.8	590.0	1.0	270	254.6	-313.4	1.0	271	207.7	-344.5	1.0
272	207.7	-313.4	1.0	273	160.9	-344.5	1.0	274	160.9	-313.4	1.0
275	114.1	-344.5	1.0	276	114.1	-313.4	1.0	277	67.3	-344.5	1.0
278	67.3	-313.4	1.0	279	67.3	590.0	1.0	280	20.5	-313.4	1.0
281	-26.4	-344.5	1.0	282	-26.4	-313.4	1.0	283	-73.2	-344.5	1.0
284	-73.2	-313.4	1.0	285	-120.0	-313.4	1.0	286	769.6	-282.2	1.0
287	816.4	-282.2	1.0	288	722.8	-282.2	1.0	289	675.9	-282.2	1.0
290	629.1	-282.2	1.0	291	582.3	-282.2	1.0	292	535.5	-282.2	1.0
293	488.7	-282.2	1.0	294	441.8	-282.2	1.0	295	395.0	-282.2	1.0
296	348.2	-282.2	1.0	297	301.4	-282.2	1.0	298	254.6	-282.2	1.0
299	207.7	-282.2	1.0	300	160.9	-282.2	1.0	301	114.1	-282.2	1.0
302	67.3	-282.2	1.0	303	20.5	-282.2	1.0	304	-26.4	-282.2	1.0
305	-73.2	-282.2	1.0	306	-120.0	-282.2	1.0	307	769.6	-251.1	1.0
308	816.4	-251.1	1.0	309	722.8	-251.1	1.0	310	675.9	-251.1	1.0
311	629.1	-251.1	1.0	312	582.3	-251.1	1.0	313	535.5	-251.1	1.0
314	488.7	-251.1	1.0	315	441.8	-251.1	1.0	316	395.0	-251.1	1.0
317	348.2	-251.1	1.0	318	301.4	-251.1	1.0	319	254.6	-251.1	1.0
320	207.7	-251.1	1.0	321	160.9	-251.1	1.0	322	114.1	-251.1	1.0
323	67.3	-251.1	1.0	324	20.5	-251.1	1.0	325	-26.4	-251.1	1.0
326	-73.2	-251.1	1.0	327	-120.0	-251.1	1.0	328	769.6	-219.9	1.0
329	816.4	-219.9	1.0	330	722.8	-219.9	1.0	331	675.9	-219.9	1.0
332	629.1	-219.9	1.0	333	582.3	-219.9	1.0	334	535.5	-219.9	1.0
335	488.7	-219.9	1.0	336	441.8	-219.9	1.0	337	395.0	-219.9	1.0

338	348.2	-219.9	1.0	339	301.4	-219.9	1.0	340	254.6	-219.9	1.0
341	207.7	-219.9	1.0	342	160.9	-219.9	1.0	343	114.1	-219.9	1.0
344	67.3	-219.9	1.0	345	20.5	-219.9	1.0	346	-26.4	-219.9	1.0
347	-73.2	-219.9	1.0	348	-120.0	-219.9	1.0	349	769.6	-188.8	1.0
350	816.4	-188.8	1.0	351	722.8	-188.8	1.0	352	675.9	-188.8	1.0
353	629.1	-188.8	1.0	354	582.3	-188.8	1.0	355	535.5	-188.8	1.0
356	488.7	-188.8	1.0	357	441.8	-188.8	1.0	358	395.0	-188.8	1.0
359	348.2	-188.8	1.0	360	301.4	-188.8	1.0	361	254.6	-188.8	1.0
362	207.7	-188.8	1.0	363	160.9	-188.8	1.0	364	114.1	-188.8	1.0
365	67.3	-188.8	1.0	366	20.5	-188.8	1.0	367	-26.4	-188.8	1.0
368	-73.2	-188.8	1.0	369	-120.0	-188.8	1.0	370	769.6	-157.6	1.0
371	816.4	-157.6	1.0	372	722.8	-157.6	1.0	373	675.9	-157.6	1.0
374	629.1	-157.6	1.0	375	582.3	-157.6	1.0	376	535.5	-157.6	1.0
377	488.7	-157.6	1.0	378	441.8	-157.6	1.0	379	395.0	-157.6	1.0
380	348.2	-157.6	1.0	381	301.4	-157.6	1.0	382	254.6	-157.6	1.0
383	207.7	-157.6	1.0	384	160.9	-157.6	1.0	385	114.1	-157.6	1.0
386	67.3	-157.6	1.0	387	20.5	-157.6	1.0	388	-26.4	-157.6	1.0
389	-73.2	-157.6	1.0	390	-120.0	-157.6	1.0	391	769.6	-126.5	1.0
392	816.4	-126.5	1.0	393	722.8	-126.5	1.0	394	675.9	-126.5	1.0
395	629.1	-126.5	1.0	396	582.3	-126.5	1.0	397	535.5	-126.5	1.0
398	488.7	-126.5	1.0	399	441.8	-126.5	1.0	400	395.0	-126.5	1.0
401	348.2	-126.5	1.0	402	301.4	-126.5	1.0	403	254.6	-126.5	1.0
404	207.7	-126.5	1.0	405	160.9	-126.5	1.0	406	114.1	-126.5	1.0
407	67.3	-126.5	1.0	408	20.5	-126.5	1.0	409	-26.4	-126.5	1.0
410	-73.2	-126.5	1.0	411	-120.0	-126.5	1.0	412	769.6	-95.3	1.0
413	816.4	-95.3	1.0	414	722.8	-95.3	1.0	415	675.9	-95.3	1.0
416	629.1	-95.3	1.0	417	582.3	-95.3	1.0	418	535.5	-95.3	1.0
419	488.7	-95.3	1.0	420	441.8	-95.3	1.0	421	395.0	-95.3	1.0
422	348.2	-95.3	1.0	423	301.4	-95.3	1.0	424	254.6	-95.3	1.0
425	207.7	-95.3	1.0	426	160.9	-95.3	1.0	427	114.1	-95.3	1.0
428	67.3	-95.3	1.0	429	20.5	-95.3	1.0	430	-26.4	-95.3	1.0
431	-73.2	-95.3	1.0	432	-120.0	-95.3	1.0	433	769.6	-64.2	1.0
434	816.4	-64.2	1.0	435	722.8	-64.2	1.0	436	675.9	-64.2	1.0
437	629.1	-64.2	1.0	438	582.3	-64.2	1.0	439	535.5	-64.2	1.0
440	488.7	-64.2	1.0	441	441.8	-64.2	1.0	442	395.0	-64.2	1.0
443	348.2	-64.2	1.0	444	301.4	-64.2	1.0	445	254.6	-64.2	1.0
446	207.7	-64.2	1.0	447	160.9	-64.2	1.0	448	114.1	-64.2	1.0
449	67.3	-64.2	1.0	450	20.5	-64.2	1.0	451	-26.4	-64.2	1.0
452	-73.2	-64.2	1.0	453	-120.0	-64.2	1.0	454	769.6	-33.0	1.0
455	816.4	-33.0	1.0	456	722.8	-33.0	1.0	457	629.1	590.0	1.0
458	629.1	-33.0	1.0	459	582.3	-33.0	1.0	460	535.5	-33.0	1.0
461	488.7	-33.0	1.0	462	582.3	590.0	1.0	463	395.0	-33.0	1.0
464	348.2	-33.0	1.0	465	301.4	-33.0	1.0	466	535.5	590.0	1.0
467	207.7	-33.0	1.0	468	160.9	-33.0	1.0	469	114.1	-33.0	1.0
470	67.3	-33.0	1.0	471	488.7	590.0	1.0	472	-26.4	-33.0	1.0
473	-73.2	-33.0	1.0	474	-120.0	-33.0	1.0	475	769.6	-1.9	1.0
476	816.4	-1.9	1.0	477	722.8	-1.9	1.0	478	-73.2	590.0	1.0
479	629.1	-1.9	1.0	480	582.3	-1.9	1.0	481	535.5	-1.9	1.0
482	488.7	-1.9	1.0	483	395.0	590.0	1.0	484	395.0	-1.9	1.0
485	348.2	-1.9	1.0	486	301.4	-1.9	1.0	487	348.2	590.0	1.0
488	207.7	-1.9	1.0	489	160.9	-1.9	1.0	490	114.1	-1.9	1.0
491	67.3	-1.9	1.0	492	301.4	590.0	1.0	493	-26.4	-1.9	1.0
494	-73.2	-1.9	1.0	495	-120.0	-1.9	1.0	496	769.6	29.3	1.0
497	816.4	29.3	1.0	498	722.8	29.3	1.0	499	675.9	29.3	1.0
500	629.1	29.3	1.0	501	582.3	29.3	1.0	502	535.5	29.3	1.0
503	488.7	29.3	1.0	504	441.8	29.3	1.0	505	395.0	29.3	1.0
506	348.2	29.3	1.0	507	301.4	29.3	1.0	508	254.6	29.3	1.0
509	207.7	29.3	1.0	510	160.9	29.3	1.0	511	114.1	29.3	1.0
512	67.3	29.3	1.0	513	20.5	29.3	1.0	514	-26.4	29.3	1.0
515	-73.2	29.3	1.0	516	-120.0	29.3	1.0	517	769.6	60.4	1.0
518	816.4	60.4	1.0	519	722.8	60.4	1.0	520	675.9	60.4	1.0
521	629.1	60.4	1.0	522	582.3	60.4	1.0	523	535.5	60.4	1.0
524	488.7	60.4	1.0	525	441.8	60.4	1.0	526	395.0	60.4	1.0
527	348.2	60.4	1.0	528	301.4	60.4	1.0	529	254.6	60.4	1.0
530	207.7	60.4	1.0	531	160.9	60.4	1.0	532	114.1	60.4	1.0
533	67.3	60.4	1.0	534	20.5	60.4	1.0	535	-26.4	60.4	1.0
536	-73.2	60.4	1.0	537	-120.0	60.4	1.0	538	769.6	91.6	1.0
539	816.4	91.6	1.0	540	722.8	91.6	1.0	541	675.9	91.6	1.0
542	629.1	91.6	1.0	543	582.3	91.6	1.0	544	535.5	91.6	1.0
545	488.7	91.6	1.0	546	441.8	91.6	1.0	547	395.0	91.6	1.0
548	348.2	91.6	1.0	549	301.4	91.6	1.0	550	254.6	91.6	1.0
551	207.7	91.6	1.0	552	160.9	91.6	1.0	553	114.1	91.6	1.0
554	67.3	91.6	1.0	555	20.5	91.6	1.0	556	-26.4	91.6	1.0
557	-73.2	91.6	1.0	558	-120.0	91.6	1.0	559	769.6	122.8	1.0
560	816.4	122.8	1.0	561	722.8	122.8	1.0	562	675.9	122.8	1.0
563	629.1	122.8	1.0	564	582.3	122.8	1.0	565	535.5	122.8	1.0
566	488.7	122.8	1.0	567	441.8	122.8	1.0	568	395.0	122.8	1.0

569	348.2	122.8	1.0	570	301.4	122.8	1.0	571	254.6	122.8	1.0
572	207.7	122.8	1.0	573	160.9	122.8	1.0	574	114.1	122.8	1.0
575	67.3	122.8	1.0	576	20.5	122.8	1.0	577	-26.4	122.8	1.0
578	-73.2	122.8	1.0	579	-120.0	122.8	1.0	580	769.6	153.9	1.0
581	816.4	153.9	1.0	582	722.8	153.9	1.0	583	675.9	153.9	1.0
584	629.1	153.9	1.0	585	582.3	153.9	1.0	586	535.5	153.9	1.0
587	488.7	153.9	1.0	588	441.8	153.9	1.0	589	395.0	153.9	1.0
590	348.2	153.9	1.0	591	301.4	153.9	1.0	592	254.6	153.9	1.0
593	207.7	153.9	1.0	594	160.9	153.9	1.0	595	114.1	153.9	1.0
596	67.3	153.9	1.0	597	20.5	153.9	1.0	598	-26.4	153.9	1.0
599	-73.2	153.9	1.0	600	-120.0	153.9	1.0	601	769.6	185.0	1.0
602	816.4	185.0	1.0	603	722.8	185.0	1.0	604	675.9	185.0	1.0
605	629.1	185.0	1.0	606	582.3	185.0	1.0	607	535.5	185.0	1.0
608	488.7	185.0	1.0	609	441.8	185.0	1.0	610	395.0	185.0	1.0
611	348.2	185.0	1.0	612	301.4	185.0	1.0	613	254.6	185.0	1.0
614	207.7	185.0	1.0	615	160.9	185.0	1.0	616	114.1	185.0	1.0
617	67.3	185.0	1.0	618	20.5	185.0	1.0	619	-26.4	185.0	1.0
620	-73.2	185.0	1.0	621	-120.0	185.0	1.0	622	769.6	216.2	1.0
623	816.4	216.2	1.0	624	722.8	216.2	1.0	625	675.9	216.2	1.0
626	629.1	216.2	1.0	627	582.3	216.2	1.0	628	535.5	216.2	1.0
629	488.7	216.2	1.0	630	441.8	216.2	1.0	631	395.0	216.2	1.0
632	348.2	216.2	1.0	633	301.4	216.2	1.0	634	254.6	216.2	1.0
635	207.7	216.2	1.0	636	160.9	216.2	1.0	637	114.1	216.2	1.0
638	67.3	216.2	1.0	639	20.5	216.2	1.0	640	-26.4	216.2	1.0
641	-73.2	216.2	1.0	642	-120.0	216.2	1.0	643	769.6	247.4	1.0
644	816.4	247.4	1.0	645	722.8	247.4	1.0	646	675.9	247.4	1.0
647	629.1	247.4	1.0	648	582.3	247.4	1.0	649	535.5	247.4	1.0
650	488.7	247.4	1.0	651	441.8	247.4	1.0	652	395.0	247.4	1.0
653	348.2	247.4	1.0	654	301.4	247.4	1.0	655	254.6	247.4	1.0
656	207.7	247.4	1.0	657	160.9	247.4	1.0	658	114.1	247.4	1.0
659	67.3	247.4	1.0	660	20.5	247.4	1.0	661	-26.4	247.4	1.0
662	-73.2	247.4	1.0	663	-120.0	247.4	1.0	664	769.6	278.5	1.0
665	816.4	278.5	1.0	666	722.8	278.5	1.0	667	675.9	278.5	1.0
668	629.1	278.5	1.0	669	582.3	278.5	1.0	670	535.5	278.5	1.0
671	488.7	278.5	1.0	672	441.8	278.5	1.0	673	395.0	278.5	1.0
674	348.2	278.5	1.0	675	301.4	278.5	1.0	676	254.6	278.5	1.0
677	207.7	278.5	1.0	678	160.9	278.5	1.0	679	114.1	278.5	1.0
680	67.3	278.5	1.0	681	20.5	278.5	1.0	682	-26.4	278.5	1.0
683	-73.2	278.5	1.0	684	-120.0	278.5	1.0	685	769.6	309.6	1.0
686	816.4	309.6	1.0	687	722.8	309.6	1.0	688	-26.4	590.0	1.0
689	629.1	309.6	1.0	690	582.3	309.6	1.0	691	535.5	309.6	1.0
692	488.7	309.6	1.0	693	207.7	590.0	1.0	694	395.0	309.6	1.0
695	348.2	309.6	1.0	696	301.4	309.6	1.0	697	160.9	590.0	1.0
698	207.7	309.6	1.0	699	160.9	309.6	1.0	700	114.1	309.6	1.0
701	67.3	309.6	1.0	702	114.1	590.0	1.0	703	-26.4	309.6	1.0
704	-73.2	309.6	1.0	705	-120.0	309.6	1.0	706	769.6	340.8	1.0
707	816.4	340.8	1.0	708	722.8	340.8	1.0	709	675.9	340.8	1.0
710	629.1	340.8	1.0	711	582.3	340.8	1.0	712	535.5	340.8	1.0
713	488.7	340.8	1.0	714	441.8	340.8	1.0	715	395.0	340.8	1.0
716	348.2	340.8	1.0	717	301.4	340.8	1.0	718	254.6	340.8	1.0
719	207.7	340.8	1.0	720	160.9	340.8	1.0	721	114.1	340.8	1.0
722	67.3	340.8	1.0	723	20.5	340.8	1.0	724	-26.4	340.8	1.0
725	-73.2	340.8	1.0	726	-120.0	340.8	1.0	727	769.6	371.9	1.0
728	816.4	371.9	1.0	729	722.8	371.9	1.0	730	675.9	371.9	1.0
731	629.1	371.9	1.0	732	582.3	371.9	1.0	733	535.5	371.9	1.0
734	488.7	371.9	1.0	735	441.8	371.9	1.0	736	395.0	371.9	1.0
737	348.2	371.9	1.0	738	301.4	371.9	1.0	739	254.6	371.9	1.0
740	207.7	371.9	1.0	741	160.9	371.9	1.0	742	114.1	371.9	1.0
743	67.3	371.9	1.0	744	20.5	371.9	1.0	745	-26.4	371.9	1.0
746	-73.2	371.9	1.0	747	-120.0	371.9	1.0	748	769.6	403.1	1.0
749	816.4	403.1	1.0	750	722.8	403.1	1.0	751	675.9	403.1	1.0
752	629.1	403.1	1.0	753	582.3	403.1	1.0	754	535.5	403.1	1.0
755	488.7	403.1	1.0	756	441.8	403.1	1.0	757	395.0	403.1	1.0
758	348.2	403.1	1.0	759	301.4	403.1	1.0	760	254.6	403.1	1.0
761	207.7	403.1	1.0	762	160.9	403.1	1.0	763	114.1	403.1	1.0
764	67.3	403.1	1.0	765	20.5	403.1	1.0	766	-26.4	403.1	1.0
767	-73.2	403.1	1.0	768	-120.0	403.1	1.0	769	769.6	434.3	1.0
770	816.4	434.3	1.0	771	722.8	434.3	1.0	772	675.9	434.3	1.0
773	629.1	434.3	1.0	774	582.3	434.3	1.0	775	535.5	434.3	1.0
776	488.7	434.3	1.0	777	441.8	434.3	1.0	778	395.0	434.3	1.0
779	348.2	434.3	1.0	780	301.4	434.3	1.0	781	254.6	434.3	1.0
782	207.7	434.3	1.0	783	160.9	434.3	1.0	784	114.1	434.3	1.0
785	67.3	434.3	1.0	786	20.5	434.3	1.0	787	-26.4	434.3	1.0
788	-73.2	434.3	1.0	789	-120.0	434.3	1.0	790	769.6	465.4	1.0
791	816.4	465.4	1.0	792	722.8	465.4	1.0	793	675.9	465.4	1.0
794	629.1	465.4	1.0	795	582.3	465.4	1.0	796	535.5	465.4	1.0
797	488.7	465.4	1.0	798	441.8	465.4	1.0	799	395.0	465.4	1.0

800	348.2	465.4	1.0	801	301.4	465.4	1.0	802	254.6	465.4	1.0
803	207.7	465.4	1.0	804	160.9	465.4	1.0	805	114.1	465.4	1.0
806	67.3	465.4	1.0	807	20.5	465.4	1.0	808	-26.4	465.4	1.0
809	-73.2	465.4	1.0	810	-120.0	465.4	1.0	811	769.6	496.5	1.0
812	816.4	496.5	1.0	813	722.8	496.5	1.0	814	675.9	496.5	1.0
815	629.1	496.5	1.0	816	582.3	496.5	1.0	817	535.5	496.5	1.0
818	488.7	496.5	1.0	819	441.8	496.5	1.0	820	395.0	496.5	1.0
821	348.2	496.5	1.0	822	301.4	496.5	1.0	823	254.6	496.5	1.0
824	207.7	496.5	1.0	825	160.9	496.5	1.0	826	114.1	496.5	1.0
827	67.3	496.5	1.0	828	20.5	496.5	1.0	829	-26.4	496.5	1.0
830	-73.2	496.5	1.0	831	-120.0	496.5	1.0	832	769.6	527.7	1.0
833	816.4	527.7	1.0	834	722.8	527.7	1.0	835	675.9	527.7	1.0
836	629.1	527.7	1.0	837	582.3	527.7	1.0	838	535.5	527.7	1.0
839	488.7	527.7	1.0	840	441.8	527.7	1.0	841	395.0	527.7	1.0
842	348.2	527.7	1.0	843	301.4	527.7	1.0	844	254.6	527.7	1.0
845	207.7	527.7	1.0	846	160.9	527.7	1.0	847	114.1	527.7	1.0
848	67.3	527.7	1.0	849	20.5	527.7	1.0	850	-26.4	527.7	1.0
851	-73.2	527.7	1.0	852	-120.0	527.7	1.0	853	769.6	558.8	1.0
854	816.4	558.8	1.0	855	722.8	558.8	1.0	856	675.9	558.8	1.0
857	629.1	558.8	1.0	858	582.3	558.8	1.0	859	535.5	558.8	1.0
860	488.7	558.8	1.0	861	441.8	558.8	1.0	862	395.0	558.8	1.0
863	348.2	558.8	1.0	864	301.4	558.8	1.0	865	254.6	558.8	1.0
866	207.7	558.8	1.0	867	160.9	558.8	1.0	868	114.1	558.8	1.0

244	478	688	30	279	702	697	693	28	492	487	483	22	71	466	462	457	22	69	261	243
251	241	240	239	238	868	867	866	865	864	863	862	861	860	859	858	857	856	855	853	854
852	851	850	849	848	847	846	845	844	843	842	841	840	839	838	837	836	835	834	832	833
831	830	829	828	827	826	825	824	823	822	821	820	819	818	817	816	815	814	813	811	812
810	809	808	807	806	805	804	803	802	801	800	799	798	797	796	795	794	793	792	790	791
789	788	787	786	785	784	783	782	781	780	779	778	777	776	775	774	773	772	771	769	770
768	767	766	765	764	763	762	761	760	759	758	757	756	755	754	753	752	751	750	748	749
747	746	745	744	743	742	741	740	739	738	737	736	735	734	733	732	731	730	729	727	728
726	725	724	723	722	721	720	719	718	717	716	715	714	713	712	711	710	709	708	706	707
705	704	703	702	701	700	699	698	697	696	695	694	693	692	691	690	689	688	687	685	686
684	683	682	681	680	679	678	677	676	675	674	673	672	671	670	669	668	667	666	664	665
663	662	661	660	659	658	657	656	655	654	653	652	651	650	649	648	647	646	645	643	644
642	641	640	639	638	637	636	635	634	633	632	631	630	629	628	627	626	625	624	622	623
621	620	619	618	617	616	615	614	613	612	611	610	609	608	607	606	605	604	603	601	602
600	599	598	597	596	595	594	593	592	591	590	589	588	587	586	585	584	583	582	580	581
579	578	577	576	575	574	573	572	571	570	569	568	567	566	565	564	563	562	561	559	560
558	557	556	555	554	553	552	551	550	549	548	547	546	545	544	543	542	541	540	538	539
537	536	535	534	533	532	531	530	529	528	527	526	525	524	523	522	521	520	519	517	518
516	515	514	513	512	511	510	509	508	507	506	505	504	503	502	501	500	499	498	496	497
495	494	493	492	491	490	489	488	487	486	485	484	483	482	481	480	479	478	477	475	476
474	473	472	471	470	469	468	467	466	465	464	463	462	461	460	459	458	457	456	454	455
453	452	451	450	449	448	447	446	445	444	443	442	441	440	439	438	437	436	435	433	434
432	431	430	429	428	427	426	425	424	423	422	421	420	419	418	417	416	415	414	412	413
411	410	409	408	407	406	405	404	403	402	401	400	399	398	397	396	395	394	393	391	392
390	389	388	387	386	385	384	383	382	381	380	379	378	377	376	375	374	373	372	370	371
369	368	367	366	365	364	363	362	361	360	359	358	357	356	355	354	353	352	351	349	350
348	347	346	345	344	343	342	341	340	339	338	337	336	335	334	333	332	331	330	328	329
327	326	325	324	323	322	321	320	319	318	317	316	315	314	313	312	311	310	309	307	308
306	305	304	303	302	301	300	299	298	297	296	295	294	293	292	291	290	289	288	286	287
285	284	283	282	281	280	279	278	277	276	275	274	273	272	271	270	269	268	267	265	266
264	263	262	261	260	259	258	257	256	255	254	253	252	251	250	249	248	247	245	246	248

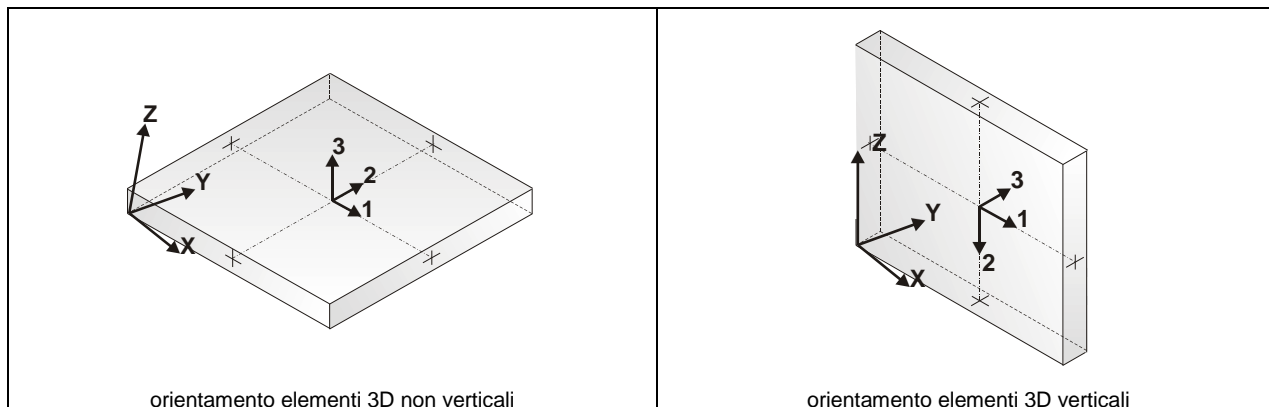
MODELLAZIONE STRUTTURALE: ELEMENTI SHELL

LEGENDA TABELLA DATI SHELL

Il programma utilizza per la modellazione elementi a tre o quattro nodi denominati in generale shell.

Ogni elemento shell è individuato dai nodi I, J, K, L (L=I per gli elementi a tre nodi).

Ogni elemento è caratterizzato da un insieme di proprietà riportate in tabella che ne completano la modellazione.



In particolare per ogni elemento viene indicato in tabella:

Elem.	numero dell'elemento
Note	codice di comportamento: <i>Guscio</i> (elemento guscio in elevazione non verticale) <i>Guscio fond.</i> (elemento guscio su suolo elastico) <i>Setto</i> (elemento guscio in elevazione verticale) <i>Membrana</i> (elemento guscio con comportamento membranale)
Nodo I (J, K, L)	numero del nodo I (J, K, L)
Mat.	codice del materiale assegnato all'elemento
Spessore	spessore dell'elemento (costante)
Wink V	costante di sottofondo (coefficiente di Winkler) per la modellazione del suolo elastico verticale
Wink O	costante di sottofondo (coefficiente di Winkler) per la modellazione del suolo elastico orizzontale

Elem.	Note	Nodo I	Nodo J	Nodo K	Nodo L	Mat.	Spessore	Wink V	Wink O
							cm	daN/cm ³	daN/cm ³
1	Guscio fond.	251	241	478	244	1	20.0	0.48	0.16
2	Guscio fond.	246	242	248	247	1	20.0	0.48	0.16
3	Guscio fond.	249	246	247	250	1	20.0	0.48	0.16
4	Guscio fond.	213	249	250	252	1	20.0	0.48	0.16
5	Guscio fond.	253	213	252	254	1	20.0	0.48	0.16
6	Guscio fond.	255	253	254	256	1	20.0	0.48	0.16
7	Guscio fond.	257	255	256	258	1	20.0	0.48	0.16
8	Guscio fond.	259	257	258	260	1	20.0	0.48	0.16
9	Guscio fond.	215	259	260	262	1	20.0	0.48	0.16
10	Guscio fond.	263	215	262	264	1	20.0	0.48	0.16
11	Guscio fond.	265	263	264	266	1	20.0	0.48	0.16
12	Guscio fond.	267	265	266	268	1	20.0	0.48	0.16
13	Guscio fond.	198	267	268	270	1	20.0	0.48	0.16
14	Guscio fond.	271	198	270	272	1	20.0	0.48	0.16
15	Guscio fond.	273	271	272	274	1	20.0	0.48	0.16
16	Guscio fond.	275	273	274	276	1	20.0	0.48	0.16
17	Guscio fond.	277	275	276	278	1	20.0	0.48	0.16
18	Guscio fond.	206	277	278	280	1	20.0	0.48	0.16
19	Guscio fond.	281	206	280	282	1	20.0	0.48	0.16
20	Guscio fond.	283	281	282	284	1	20.0	0.48	0.16
21	Guscio fond.	245	283	284	285	1	20.0	0.48	0.16
22	Guscio fond.	247	248	287	286	1	20.0	0.48	0.16
23	Guscio fond.	250	247	286	288	1	20.0	0.48	0.16
24	Guscio fond.	252	250	288	289	1	20.0	0.48	0.16
25	Guscio fond.	254	252	289	290	1	20.0	0.48	0.16
26	Guscio fond.	256	254	290	291	1	20.0	0.48	0.16
27	Guscio fond.	258	256	291	292	1	20.0	0.48	0.16
28	Guscio fond.	260	258	292	293	1	20.0	0.48	0.16
29	Guscio fond.	262	260	293	294	1	20.0	0.48	0.16
30	Guscio fond.	264	262	294	295	1	20.0	0.48	0.16
31	Guscio fond.	266	264	295	296	1	20.0	0.48	0.16
32	Guscio fond.	268	266	296	297	1	20.0	0.48	0.16

33	Guscio fond.	270	268	297	298	1	20.0	0.48	0.16
34	Guscio fond.	272	270	298	299	1	20.0	0.48	0.16
35	Guscio fond.	274	272	299	300	1	20.0	0.48	0.16
36	Guscio fond.	276	274	300	301	1	20.0	0.48	0.16
37	Guscio fond.	278	276	301	302	1	20.0	0.48	0.16
38	Guscio fond.	280	278	302	303	1	20.0	0.48	0.16
39	Guscio fond.	282	280	303	304	1	20.0	0.48	0.16
40	Guscio fond.	284	282	304	305	1	20.0	0.48	0.16
41	Guscio fond.	285	284	305	306	1	20.0	0.48	0.16
42	Guscio fond.	286	287	308	307	1	20.0	0.48	0.16
43	Guscio fond.	288	286	307	309	1	20.0	0.48	0.16
44	Guscio fond.	289	288	309	310	1	20.0	0.48	0.16
45	Guscio fond.	290	289	310	311	1	20.0	0.48	0.16
46	Guscio fond.	291	290	311	312	1	20.0	0.48	0.16
47	Guscio fond.	292	291	312	313	1	20.0	0.48	0.16
48	Guscio fond.	293	292	313	314	1	20.0	0.48	0.16
49	Guscio fond.	294	293	314	315	1	20.0	0.48	0.16
50	Guscio fond.	295	294	315	316	1	20.0	0.48	0.16
51	Guscio fond.	296	295	316	317	1	20.0	0.48	0.16
52	Guscio fond.	297	296	317	318	1	20.0	0.48	0.16
53	Guscio fond.	298	297	318	319	1	20.0	0.48	0.16
54	Guscio fond.	299	298	319	320	1	20.0	0.48	0.16
55	Guscio fond.	300	299	320	321	1	20.0	0.48	0.16
56	Guscio fond.	301	300	321	322	1	20.0	0.48	0.16
57	Guscio fond.	302	301	322	323	1	20.0	0.48	0.16
58	Guscio fond.	303	302	323	324	1	20.0	0.48	0.16
59	Guscio fond.	304	303	324	325	1	20.0	0.48	0.16
60	Guscio fond.	305	304	325	326	1	20.0	0.48	0.16
61	Guscio fond.	306	305	326	327	1	20.0	0.48	0.16
62	Guscio fond.	307	308	329	328	1	20.0	0.48	0.16
63	Guscio fond.	309	307	328	330	1	20.0	0.48	0.16
64	Guscio fond.	310	309	330	331	1	20.0	0.48	0.16
65	Guscio fond.	311	310	331	332	1	20.0	0.48	0.16
66	Guscio fond.	312	311	332	333	1	20.0	0.48	0.16
67	Guscio fond.	313	312	333	334	1	20.0	0.48	0.16
68	Guscio fond.	314	313	334	335	1	20.0	0.48	0.16
69	Guscio fond.	315	314	335	336	1	20.0	0.48	0.16
70	Guscio fond.	316	315	336	337	1	20.0	0.48	0.16
71	Guscio fond.	317	316	337	338	1	20.0	0.48	0.16
72	Guscio fond.	318	317	338	339	1	20.0	0.48	0.16
73	Guscio fond.	319	318	339	340	1	20.0	0.48	0.16
74	Guscio fond.	320	319	340	341	1	20.0	0.48	0.16
75	Guscio fond.	321	320	341	342	1	20.0	0.48	0.16
76	Guscio fond.	322	321	342	343	1	20.0	0.48	0.16
77	Guscio fond.	323	322	343	344	1	20.0	0.48	0.16
78	Guscio fond.	324	323	344	345	1	20.0	0.48	0.16
79	Guscio fond.	325	324	345	346	1	20.0	0.48	0.16
80	Guscio fond.	326	325	346	347	1	20.0	0.48	0.16
81	Guscio fond.	327	326	347	348	1	20.0	0.48	0.16
82	Guscio fond.	328	329	350	349	1	20.0	0.48	0.16
83	Guscio fond.	330	328	349	351	1	20.0	0.48	0.16
84	Guscio fond.	331	330	351	352	1	20.0	0.48	0.16
85	Guscio fond.	332	331	352	353	1	20.0	0.48	0.16
86	Guscio fond.	333	332	353	354	1	20.0	0.48	0.16
87	Guscio fond.	334	333	354	355	1	20.0	0.48	0.16
88	Guscio fond.	335	334	355	356	1	20.0	0.48	0.16
89	Guscio fond.	336	335	356	357	1	20.0	0.48	0.16
90	Guscio fond.	337	336	357	358	1	20.0	0.48	0.16
91	Guscio fond.	338	337	358	359	1	20.0	0.48	0.16
92	Guscio fond.	339	338	359	360	1	20.0	0.48	0.16
93	Guscio fond.	340	339	360	361	1	20.0	0.48	0.16
94	Guscio fond.	341	340	361	362	1	20.0	0.48	0.16
95	Guscio fond.	342	341	362	363	1	20.0	0.48	0.16
96	Guscio fond.	343	342	363	364	1	20.0	0.48	0.16
97	Guscio fond.	344	343	364	365	1	20.0	0.48	0.16
98	Guscio fond.	345	344	365	366	1	20.0	0.48	0.16
99	Guscio fond.	346	345	366	367	1	20.0	0.48	0.16
100	Guscio fond.	347	346	367	368	1	20.0	0.48	0.16
101	Guscio fond.	348	347	368	369	1	20.0	0.48	0.16
102	Guscio fond.	349	350	371	370	1	20.0	0.48	0.16
103	Guscio fond.	351	349	370	372	1	20.0	0.48	0.16
104	Guscio fond.	352	351	372	373	1	20.0	0.48	0.16
105	Guscio fond.	353	352	373	374	1	20.0	0.48	0.16
106	Guscio fond.	354	353	374	375	1	20.0	0.48	0.16
107	Guscio fond.	355	354	375	376	1	20.0	0.48	0.16
108	Guscio fond.	356	355	376	377	1	20.0	0.48	0.16
109	Guscio fond.	357	356	377	378	1	20.0	0.48	0.16

110	Guscio fond.	358	357	378	379	1	20.0	0.48	0.16
111	Guscio fond.	359	358	379	380	1	20.0	0.48	0.16
112	Guscio fond.	360	359	380	381	1	20.0	0.48	0.16
113	Guscio fond.	361	360	381	382	1	20.0	0.48	0.16
114	Guscio fond.	362	361	382	383	1	20.0	0.48	0.16
115	Guscio fond.	363	362	383	384	1	20.0	0.48	0.16
116	Guscio fond.	364	363	384	385	1	20.0	0.48	0.16
117	Guscio fond.	365	364	385	386	1	20.0	0.48	0.16
118	Guscio fond.	366	365	386	387	1	20.0	0.48	0.16
119	Guscio fond.	367	366	387	388	1	20.0	0.48	0.16
120	Guscio fond.	368	367	388	389	1	20.0	0.48	0.16
121	Guscio fond.	369	368	389	390	1	20.0	0.48	0.16
122	Guscio fond.	370	371	392	391	1	20.0	0.48	0.16
123	Guscio fond.	372	370	391	393	1	20.0	0.48	0.16
124	Guscio fond.	373	372	393	394	1	20.0	0.48	0.16
125	Guscio fond.	374	373	394	395	1	20.0	0.48	0.16
126	Guscio fond.	375	374	395	396	1	20.0	0.48	0.16
127	Guscio fond.	376	375	396	397	1	20.0	0.48	0.16
128	Guscio fond.	377	376	397	398	1	20.0	0.48	0.16
129	Guscio fond.	378	377	398	399	1	20.0	0.48	0.16
130	Guscio fond.	379	378	399	400	1	20.0	0.48	0.16
131	Guscio fond.	380	379	400	401	1	20.0	0.48	0.16
132	Guscio fond.	381	380	401	402	1	20.0	0.48	0.16
133	Guscio fond.	382	381	402	403	1	20.0	0.48	0.16
134	Guscio fond.	383	382	403	404	1	20.0	0.48	0.16
135	Guscio fond.	384	383	404	405	1	20.0	0.48	0.16
136	Guscio fond.	385	384	405	406	1	20.0	0.48	0.16
137	Guscio fond.	386	385	406	407	1	20.0	0.48	0.16
138	Guscio fond.	387	386	407	408	1	20.0	0.48	0.16
139	Guscio fond.	388	387	408	409	1	20.0	0.48	0.16
140	Guscio fond.	389	388	409	410	1	20.0	0.48	0.16
141	Guscio fond.	390	389	410	411	1	20.0	0.48	0.16
142	Guscio fond.	391	392	413	412	1	20.0	0.48	0.16
143	Guscio fond.	393	391	412	414	1	20.0	0.48	0.16
144	Guscio fond.	394	393	414	415	1	20.0	0.48	0.16
145	Guscio fond.	395	394	415	416	1	20.0	0.48	0.16
146	Guscio fond.	396	395	416	417	1	20.0	0.48	0.16
147	Guscio fond.	397	396	417	418	1	20.0	0.48	0.16
148	Guscio fond.	398	397	418	419	1	20.0	0.48	0.16
149	Guscio fond.	399	398	419	420	1	20.0	0.48	0.16
150	Guscio fond.	400	399	420	421	1	20.0	0.48	0.16
151	Guscio fond.	401	400	421	422	1	20.0	0.48	0.16
152	Guscio fond.	402	401	422	423	1	20.0	0.48	0.16
153	Guscio fond.	403	402	423	424	1	20.0	0.48	0.16
154	Guscio fond.	404	403	424	425	1	20.0	0.48	0.16
155	Guscio fond.	405	404	425	426	1	20.0	0.48	0.16
156	Guscio fond.	406	405	426	427	1	20.0	0.48	0.16
157	Guscio fond.	407	406	427	428	1	20.0	0.48	0.16
158	Guscio fond.	408	407	428	429	1	20.0	0.48	0.16
159	Guscio fond.	409	408	429	430	1	20.0	0.48	0.16
160	Guscio fond.	410	409	430	431	1	20.0	0.48	0.16
161	Guscio fond.	411	410	431	432	1	20.0	0.48	0.16
162	Guscio fond.	412	413	434	433	1	20.0	0.48	0.16
163	Guscio fond.	414	412	433	435	1	20.0	0.48	0.16
164	Guscio fond.	415	414	435	436	1	20.0	0.48	0.16
165	Guscio fond.	416	415	436	437	1	20.0	0.48	0.16
166	Guscio fond.	417	416	437	438	1	20.0	0.48	0.16
167	Guscio fond.	418	417	438	439	1	20.0	0.48	0.16
168	Guscio fond.	419	418	439	440	1	20.0	0.48	0.16
169	Guscio fond.	420	419	440	441	1	20.0	0.48	0.16
170	Guscio fond.	421	420	441	442	1	20.0	0.48	0.16
171	Guscio fond.	422	421	442	443	1	20.0	0.48	0.16
172	Guscio fond.	423	422	443	444	1	20.0	0.48	0.16
173	Guscio fond.	424	423	444	445	1	20.0	0.48	0.16
174	Guscio fond.	425	424	445	446	1	20.0	0.48	0.16
175	Guscio fond.	426	425	446	447	1	20.0	0.48	0.16
176	Guscio fond.	427	426	447	448	1	20.0	0.48	0.16
177	Guscio fond.	428	427	448	449	1	20.0	0.48	0.16
178	Guscio fond.	429	428	449	450	1	20.0	0.48	0.16
179	Guscio fond.	430	429	450	451	1	20.0	0.48	0.16
180	Guscio fond.	431	430	451	452	1	20.0	0.48	0.16
181	Guscio fond.	432	431	452	453	1	20.0	0.48	0.16
182	Guscio fond.	433	434	455	454	1	20.0	0.48	0.16
183	Guscio fond.	435	433	454	456	1	20.0	0.48	0.16
184	Guscio fond.	436	435	456	231	1	20.0	0.48	0.16
185	Guscio fond.	437	436	231	458	1	20.0	0.48	0.16
186	Guscio fond.	438	437	458	459	1	20.0	0.48	0.16

187	Guscio fond.	439	438	459	460	1	20.0	0.48	0.16
188	Guscio fond.	440	439	460	461	1	20.0	0.48	0.16
189	Guscio fond.	441	440	461	221	1	20.0	0.48	0.16
190	Guscio fond.	442	441	221	463	1	20.0	0.48	0.16
191	Guscio fond.	443	442	463	464	1	20.0	0.48	0.16
192	Guscio fond.	444	443	464	465	1	20.0	0.48	0.16
193	Guscio fond.	445	444	465	200	1	20.0	0.48	0.16
194	Guscio fond.	446	445	200	467	1	20.0	0.48	0.16
195	Guscio fond.	447	446	467	468	1	20.0	0.48	0.16
196	Guscio fond.	448	447	468	469	1	20.0	0.48	0.16
197	Guscio fond.	449	448	469	470	1	20.0	0.48	0.16
198	Guscio fond.	450	449	470	197	1	20.0	0.48	0.16
199	Guscio fond.	451	450	197	472	1	20.0	0.48	0.16
200	Guscio fond.	452	451	472	473	1	20.0	0.48	0.16
201	Guscio fond.	453	452	473	474	1	20.0	0.48	0.16
202	Guscio fond.	454	455	476	475	1	20.0	0.48	0.16
203	Guscio fond.	456	454	475	477	1	20.0	0.48	0.16
204	Guscio fond.	231	456	477	223	1	20.0	0.48	0.16
205	Guscio fond.	458	231	223	479	1	20.0	0.48	0.16
206	Guscio fond.	459	458	479	480	1	20.0	0.48	0.16
207	Guscio fond.	460	459	480	481	1	20.0	0.48	0.16
208	Guscio fond.	461	460	481	482	1	20.0	0.48	0.16
209	Guscio fond.	221	461	482	225	1	20.0	0.48	0.16
210	Guscio fond.	463	221	225	484	1	20.0	0.48	0.16
211	Guscio fond.	464	463	484	485	1	20.0	0.48	0.16
212	Guscio fond.	465	464	485	486	1	20.0	0.48	0.16
213	Guscio fond.	200	465	486	226	1	20.0	0.48	0.16
214	Guscio fond.	467	200	226	488	1	20.0	0.48	0.16
215	Guscio fond.	468	467	488	489	1	20.0	0.48	0.16
216	Guscio fond.	469	468	489	490	1	20.0	0.48	0.16
217	Guscio fond.	470	469	490	491	1	20.0	0.48	0.16
218	Guscio fond.	197	470	491	224	1	20.0	0.48	0.16
219	Guscio fond.	472	197	224	493	1	20.0	0.48	0.16
220	Guscio fond.	473	472	493	494	1	20.0	0.48	0.16
221	Guscio fond.	474	473	494	495	1	20.0	0.48	0.16
222	Guscio fond.	475	476	497	496	1	20.0	0.48	0.16
223	Guscio fond.	477	475	496	498	1	20.0	0.48	0.16
224	Guscio fond.	223	477	498	499	1	20.0	0.48	0.16
225	Guscio fond.	479	223	499	500	1	20.0	0.48	0.16
226	Guscio fond.	480	479	500	501	1	20.0	0.48	0.16
227	Guscio fond.	481	480	501	502	1	20.0	0.48	0.16
228	Guscio fond.	482	481	502	503	1	20.0	0.48	0.16
229	Guscio fond.	225	482	503	504	1	20.0	0.48	0.16
230	Guscio fond.	484	225	504	505	1	20.0	0.48	0.16
231	Guscio fond.	485	484	505	506	1	20.0	0.48	0.16
232	Guscio fond.	486	485	506	507	1	20.0	0.48	0.16
233	Guscio fond.	226	486	507	508	1	20.0	0.48	0.16
234	Guscio fond.	488	226	508	509	1	20.0	0.48	0.16
235	Guscio fond.	489	488	509	510	1	20.0	0.48	0.16
236	Guscio fond.	490	489	510	511	1	20.0	0.48	0.16
237	Guscio fond.	491	490	511	512	1	20.0	0.48	0.16
238	Guscio fond.	224	491	512	513	1	20.0	0.48	0.16
239	Guscio fond.	493	224	513	514	1	20.0	0.48	0.16
240	Guscio fond.	494	493	514	515	1	20.0	0.48	0.16
241	Guscio fond.	495	494	515	516	1	20.0	0.48	0.16
242	Guscio fond.	496	497	518	517	1	20.0	0.48	0.16
243	Guscio fond.	498	496	517	519	1	20.0	0.48	0.16
244	Guscio fond.	499	498	519	520	1	20.0	0.48	0.16
245	Guscio fond.	500	499	520	521	1	20.0	0.48	0.16
246	Guscio fond.	501	500	521	522	1	20.0	0.48	0.16
247	Guscio fond.	502	501	522	523	1	20.0	0.48	0.16
248	Guscio fond.	503	502	523	524	1	20.0	0.48	0.16
249	Guscio fond.	504	503	524	525	1	20.0	0.48	0.16
250	Guscio fond.	505	504	525	526	1	20.0	0.48	0.16
251	Guscio fond.	506	505	526	527	1	20.0	0.48	0.16
252	Guscio fond.	507	506	527	528	1	20.0	0.48	0.16
253	Guscio fond.	508	507	528	529	1	20.0	0.48	0.16
254	Guscio fond.	509	508	529	530	1	20.0	0.48	0.16
255	Guscio fond.	510	509	530	531	1	20.0	0.48	0.16
256	Guscio fond.	511	510	531	532	1	20.0	0.48	0.16
257	Guscio fond.	512	511	532	533	1	20.0	0.48	0.16
258	Guscio fond.	513	512	533	534	1	20.0	0.48	0.16
259	Guscio fond.	514	513	534	535	1	20.0	0.48	0.16
260	Guscio fond.	515	514	535	536	1	20.0	0.48	0.16
261	Guscio fond.	516	515	536	537	1	20.0	0.48	0.16
262	Guscio fond.	517	518	539	538	1	20.0	0.48	0.16
263	Guscio fond.	519	517	538	540	1	20.0	0.48	0.16

264	Guscio fond.	520	519	540	541	1	20.0	0.48	0.16
265	Guscio fond.	521	520	541	542	1	20.0	0.48	0.16
266	Guscio fond.	522	521	542	543	1	20.0	0.48	0.16
267	Guscio fond.	523	522	543	544	1	20.0	0.48	0.16
268	Guscio fond.	524	523	544	545	1	20.0	0.48	0.16
269	Guscio fond.	525	524	545	546	1	20.0	0.48	0.16
270	Guscio fond.	526	525	546	547	1	20.0	0.48	0.16
271	Guscio fond.	527	526	547	548	1	20.0	0.48	0.16
272	Guscio fond.	528	527	548	549	1	20.0	0.48	0.16
273	Guscio fond.	529	528	549	550	1	20.0	0.48	0.16
274	Guscio fond.	530	529	550	551	1	20.0	0.48	0.16
275	Guscio fond.	531	530	551	552	1	20.0	0.48	0.16
276	Guscio fond.	532	531	552	553	1	20.0	0.48	0.16
277	Guscio fond.	533	532	553	554	1	20.0	0.48	0.16
278	Guscio fond.	534	533	554	555	1	20.0	0.48	0.16
279	Guscio fond.	535	534	555	556	1	20.0	0.48	0.16
280	Guscio fond.	536	535	556	557	1	20.0	0.48	0.16
281	Guscio fond.	537	536	557	558	1	20.0	0.48	0.16
282	Guscio fond.	538	539	560	559	1	20.0	0.48	0.16
283	Guscio fond.	540	538	559	561	1	20.0	0.48	0.16
284	Guscio fond.	541	540	561	562	1	20.0	0.48	0.16
285	Guscio fond.	542	541	562	563	1	20.0	0.48	0.16
286	Guscio fond.	543	542	563	564	1	20.0	0.48	0.16
287	Guscio fond.	544	543	564	565	1	20.0	0.48	0.16
288	Guscio fond.	545	544	565	566	1	20.0	0.48	0.16
289	Guscio fond.	546	545	566	567	1	20.0	0.48	0.16
290	Guscio fond.	547	546	567	568	1	20.0	0.48	0.16
291	Guscio fond.	548	547	568	569	1	20.0	0.48	0.16
292	Guscio fond.	549	548	569	570	1	20.0	0.48	0.16
293	Guscio fond.	550	549	570	571	1	20.0	0.48	0.16
294	Guscio fond.	551	550	571	572	1	20.0	0.48	0.16
295	Guscio fond.	552	551	572	573	1	20.0	0.48	0.16
296	Guscio fond.	553	552	573	574	1	20.0	0.48	0.16
297	Guscio fond.	554	553	574	575	1	20.0	0.48	0.16
298	Guscio fond.	555	554	575	576	1	20.0	0.48	0.16
299	Guscio fond.	556	555	576	577	1	20.0	0.48	0.16
300	Guscio fond.	557	556	577	578	1	20.0	0.48	0.16
301	Guscio fond.	558	557	578	579	1	20.0	0.48	0.16
302	Guscio fond.	559	560	581	580	1	20.0	0.48	0.16
303	Guscio fond.	561	559	580	582	1	20.0	0.48	0.16
304	Guscio fond.	562	561	582	583	1	20.0	0.48	0.16
305	Guscio fond.	563	562	583	584	1	20.0	0.48	0.16
306	Guscio fond.	564	563	584	585	1	20.0	0.48	0.16
307	Guscio fond.	565	564	585	586	1	20.0	0.48	0.16
308	Guscio fond.	566	565	586	587	1	20.0	0.48	0.16
309	Guscio fond.	567	566	587	588	1	20.0	0.48	0.16
310	Guscio fond.	568	567	588	589	1	20.0	0.48	0.16
311	Guscio fond.	569	568	589	590	1	20.0	0.48	0.16
312	Guscio fond.	570	569	590	591	1	20.0	0.48	0.16
313	Guscio fond.	571	570	591	592	1	20.0	0.48	0.16
314	Guscio fond.	572	571	592	593	1	20.0	0.48	0.16
315	Guscio fond.	573	572	593	594	1	20.0	0.48	0.16
316	Guscio fond.	574	573	594	595	1	20.0	0.48	0.16
317	Guscio fond.	575	574	595	596	1	20.0	0.48	0.16
318	Guscio fond.	576	575	596	597	1	20.0	0.48	0.16
319	Guscio fond.	577	576	597	598	1	20.0	0.48	0.16
320	Guscio fond.	578	577	598	599	1	20.0	0.48	0.16
321	Guscio fond.	579	578	599	600	1	20.0	0.48	0.16
322	Guscio fond.	580	581	602	601	1	20.0	0.48	0.16
323	Guscio fond.	582	580	601	603	1	20.0	0.48	0.16
324	Guscio fond.	583	582	603	604	1	20.0	0.48	0.16
325	Guscio fond.	584	583	604	605	1	20.0	0.48	0.16
326	Guscio fond.	585	584	605	606	1	20.0	0.48	0.16
327	Guscio fond.	586	585	606	607	1	20.0	0.48	0.16
328	Guscio fond.	587	586	607	608	1	20.0	0.48	0.16
329	Guscio fond.	588	587	608	609	1	20.0	0.48	0.16
330	Guscio fond.	589	588	609	610	1	20.0	0.48	0.16
331	Guscio fond.	590	589	610	611	1	20.0	0.48	0.16
332	Guscio fond.	591	590	611	612	1	20.0	0.48	0.16
333	Guscio fond.	592	591	612	613	1	20.0	0.48	0.16
334	Guscio fond.	593	592	613	614	1	20.0	0.48	0.16
335	Guscio fond.	594	593	614	615	1	20.0	0.48	0.16
336	Guscio fond.	595	594	615	616	1	20.0	0.48	0.16
337	Guscio fond.	596	595	616	617	1	20.0	0.48	0.16
338	Guscio fond.	597	596	617	618	1	20.0	0.48	0.16
339	Guscio fond.	598	597	618	619	1	20.0	0.48	0.16
340	Guscio fond.	599	598	619	620	1	20.0	0.48	0.16

341	Guscio fond.	600	599	620	621	1	20.0	0.48	0.16
342	Guscio fond.	601	602	623	622	1	20.0	0.48	0.16
343	Guscio fond.	603	601	622	624	1	20.0	0.48	0.16
344	Guscio fond.	604	603	624	625	1	20.0	0.48	0.16
345	Guscio fond.	605	604	625	626	1	20.0	0.48	0.16
346	Guscio fond.	606	605	626	627	1	20.0	0.48	0.16
347	Guscio fond.	607	606	627	628	1	20.0	0.48	0.16
348	Guscio fond.	608	607	628	629	1	20.0	0.48	0.16
349	Guscio fond.	609	608	629	630	1	20.0	0.48	0.16
350	Guscio fond.	610	609	630	631	1	20.0	0.48	0.16
351	Guscio fond.	611	610	631	632	1	20.0	0.48	0.16
352	Guscio fond.	612	611	632	633	1	20.0	0.48	0.16
353	Guscio fond.	613	612	633	634	1	20.0	0.48	0.16
354	Guscio fond.	614	613	634	635	1	20.0	0.48	0.16
355	Guscio fond.	615	614	635	636	1	20.0	0.48	0.16
356	Guscio fond.	616	615	636	637	1	20.0	0.48	0.16
357	Guscio fond.	617	616	637	638	1	20.0	0.48	0.16
358	Guscio fond.	618	617	638	639	1	20.0	0.48	0.16
359	Guscio fond.	619	618	639	640	1	20.0	0.48	0.16
360	Guscio fond.	620	619	640	641	1	20.0	0.48	0.16
361	Guscio fond.	621	620	641	642	1	20.0	0.48	0.16
362	Guscio fond.	622	623	644	643	1	20.0	0.48	0.16
363	Guscio fond.	624	622	643	645	1	20.0	0.48	0.16
364	Guscio fond.	625	624	645	646	1	20.0	0.48	0.16
365	Guscio fond.	626	625	646	647	1	20.0	0.48	0.16
366	Guscio fond.	627	626	647	648	1	20.0	0.48	0.16
367	Guscio fond.	628	627	648	649	1	20.0	0.48	0.16
368	Guscio fond.	629	628	649	650	1	20.0	0.48	0.16
369	Guscio fond.	630	629	650	651	1	20.0	0.48	0.16
370	Guscio fond.	631	630	651	652	1	20.0	0.48	0.16
371	Guscio fond.	632	631	652	653	1	20.0	0.48	0.16
372	Guscio fond.	633	632	653	654	1	20.0	0.48	0.16
373	Guscio fond.	634	633	654	655	1	20.0	0.48	0.16
374	Guscio fond.	635	634	655	656	1	20.0	0.48	0.16
375	Guscio fond.	636	635	656	657	1	20.0	0.48	0.16
376	Guscio fond.	637	636	657	658	1	20.0	0.48	0.16
377	Guscio fond.	638	637	658	659	1	20.0	0.48	0.16
378	Guscio fond.	639	638	659	660	1	20.0	0.48	0.16
379	Guscio fond.	640	639	660	661	1	20.0	0.48	0.16
380	Guscio fond.	641	640	661	662	1	20.0	0.48	0.16
381	Guscio fond.	642	641	662	663	1	20.0	0.48	0.16
382	Guscio fond.	643	644	665	664	1	20.0	0.48	0.16
383	Guscio fond.	645	643	664	666	1	20.0	0.48	0.16
384	Guscio fond.	646	645	666	667	1	20.0	0.48	0.16
385	Guscio fond.	647	646	667	668	1	20.0	0.48	0.16
386	Guscio fond.	648	647	668	669	1	20.0	0.48	0.16
387	Guscio fond.	649	648	669	670	1	20.0	0.48	0.16
388	Guscio fond.	650	649	670	671	1	20.0	0.48	0.16
389	Guscio fond.	651	650	671	672	1	20.0	0.48	0.16
390	Guscio fond.	652	651	672	673	1	20.0	0.48	0.16
391	Guscio fond.	653	652	673	674	1	20.0	0.48	0.16
392	Guscio fond.	654	653	674	675	1	20.0	0.48	0.16
393	Guscio fond.	655	654	675	676	1	20.0	0.48	0.16
394	Guscio fond.	656	655	676	677	1	20.0	0.48	0.16
395	Guscio fond.	657	656	677	678	1	20.0	0.48	0.16
396	Guscio fond.	658	657	678	679	1	20.0	0.48	0.16
397	Guscio fond.	659	658	679	680	1	20.0	0.48	0.16
398	Guscio fond.	660	659	680	681	1	20.0	0.48	0.16
399	Guscio fond.	661	660	681	682	1	20.0	0.48	0.16
400	Guscio fond.	662	661	682	683	1	20.0	0.48	0.16
401	Guscio fond.	663	662	683	684	1	20.0	0.48	0.16
402	Guscio fond.	664	665	686	685	1	20.0	0.48	0.16
403	Guscio fond.	666	664	685	687	1	20.0	0.48	0.16
404	Guscio fond.	667	666	687	220	1	20.0	0.48	0.16
405	Guscio fond.	668	667	220	689	1	20.0	0.48	0.16
406	Guscio fond.	669	668	689	690	1	20.0	0.48	0.16
407	Guscio fond.	670	669	690	691	1	20.0	0.48	0.16
408	Guscio fond.	671	670	691	692	1	20.0	0.48	0.16
409	Guscio fond.	672	671	692	216	1	20.0	0.48	0.16
410	Guscio fond.	673	672	216	694	1	20.0	0.48	0.16
411	Guscio fond.	674	673	694	695	1	20.0	0.48	0.16
412	Guscio fond.	675	674	695	696	1	20.0	0.48	0.16
413	Guscio fond.	676	675	696	234	1	20.0	0.48	0.16
414	Guscio fond.	677	676	234	698	1	20.0	0.48	0.16
415	Guscio fond.	678	677	698	699	1	20.0	0.48	0.16
416	Guscio fond.	679	678	699	700	1	20.0	0.48	0.16
417	Guscio fond.	680	679	700	701	1	20.0	0.48	0.16

418	Guscio fond.	681	680	701	219	1	20.0	0.48	0.16
419	Guscio fond.	682	681	219	703	1	20.0	0.48	0.16
420	Guscio fond.	683	682	703	704	1	20.0	0.48	0.16
421	Guscio fond.	684	683	704	705	1	20.0	0.48	0.16
422	Guscio fond.	685	686	707	706	1	20.0	0.48	0.16
423	Guscio fond.	687	685	706	708	1	20.0	0.48	0.16
424	Guscio fond.	220	687	708	709	1	20.0	0.48	0.16
425	Guscio fond.	689	220	709	710	1	20.0	0.48	0.16
426	Guscio fond.	690	689	710	711	1	20.0	0.48	0.16
427	Guscio fond.	691	690	711	712	1	20.0	0.48	0.16
428	Guscio fond.	692	691	712	713	1	20.0	0.48	0.16
429	Guscio fond.	216	692	713	714	1	20.0	0.48	0.16
430	Guscio fond.	694	216	714	715	1	20.0	0.48	0.16
431	Guscio fond.	695	694	715	716	1	20.0	0.48	0.16
432	Guscio fond.	696	695	716	717	1	20.0	0.48	0.16
433	Guscio fond.	234	696	717	718	1	20.0	0.48	0.16
434	Guscio fond.	698	234	718	719	1	20.0	0.48	0.16
435	Guscio fond.	699	698	719	720	1	20.0	0.48	0.16
436	Guscio fond.	700	699	720	721	1	20.0	0.48	0.16
437	Guscio fond.	701	700	721	722	1	20.0	0.48	0.16
438	Guscio fond.	219	701	722	723	1	20.0	0.48	0.16
439	Guscio fond.	703	219	723	724	1	20.0	0.48	0.16
440	Guscio fond.	704	703	724	725	1	20.0	0.48	0.16
441	Guscio fond.	705	704	725	726	1	20.0	0.48	0.16
442	Guscio fond.	706	707	728	727	1	20.0	0.48	0.16
443	Guscio fond.	708	706	727	729	1	20.0	0.48	0.16
444	Guscio fond.	709	708	729	730	1	20.0	0.48	0.16
445	Guscio fond.	710	709	730	731	1	20.0	0.48	0.16
446	Guscio fond.	711	710	731	732	1	20.0	0.48	0.16
447	Guscio fond.	712	711	732	733	1	20.0	0.48	0.16
448	Guscio fond.	713	712	733	734	1	20.0	0.48	0.16
449	Guscio fond.	714	713	734	735	1	20.0	0.48	0.16
450	Guscio fond.	715	714	735	736	1	20.0	0.48	0.16
451	Guscio fond.	716	715	736	737	1	20.0	0.48	0.16
452	Guscio fond.	717	716	737	738	1	20.0	0.48	0.16
453	Guscio fond.	718	717	738	739	1	20.0	0.48	0.16
454	Guscio fond.	719	718	739	740	1	20.0	0.48	0.16
455	Guscio fond.	720	719	740	741	1	20.0	0.48	0.16
456	Guscio fond.	721	720	741	742	1	20.0	0.48	0.16
457	Guscio fond.	722	721	742	743	1	20.0	0.48	0.16
458	Guscio fond.	723	722	743	744	1	20.0	0.48	0.16
459	Guscio fond.	724	723	744	745	1	20.0	0.48	0.16
460	Guscio fond.	725	724	745	746	1	20.0	0.48	0.16
461	Guscio fond.	726	725	746	747	1	20.0	0.48	0.16
462	Guscio fond.	727	728	749	748	1	20.0	0.48	0.16
463	Guscio fond.	729	727	748	750	1	20.0	0.48	0.16
464	Guscio fond.	730	729	750	751	1	20.0	0.48	0.16
465	Guscio fond.	731	730	751	752	1	20.0	0.48	0.16
466	Guscio fond.	732	731	752	753	1	20.0	0.48	0.16
467	Guscio fond.	733	732	753	754	1	20.0	0.48	0.16
468	Guscio fond.	734	733	754	755	1	20.0	0.48	0.16
469	Guscio fond.	735	734	755	756	1	20.0	0.48	0.16
470	Guscio fond.	736	735	756	757	1	20.0	0.48	0.16
471	Guscio fond.	737	736	757	758	1	20.0	0.48	0.16
472	Guscio fond.	738	737	758	759	1	20.0	0.48	0.16
473	Guscio fond.	739	738	759	760	1	20.0	0.48	0.16
474	Guscio fond.	740	739	760	761	1	20.0	0.48	0.16
475	Guscio fond.	741	740	761	762	1	20.0	0.48	0.16
476	Guscio fond.	742	741	762	763	1	20.0	0.48	0.16
477	Guscio fond.	743	742	763	764	1	20.0	0.48	0.16
478	Guscio fond.	744	743	764	765	1	20.0	0.48	0.16
479	Guscio fond.	745	744	765	766	1	20.0	0.48	0.16
480	Guscio fond.	746	745	766	767	1	20.0	0.48	0.16
481	Guscio fond.	747	746	767	768	1	20.0	0.48	0.16
482	Guscio fond.	748	749	770	769	1	20.0	0.48	0.16
483	Guscio fond.	750	748	769	771	1	20.0	0.48	0.16
484	Guscio fond.	751	750	771	772	1	20.0	0.48	0.16
485	Guscio fond.	752	751	772	773	1	20.0	0.48	0.16
486	Guscio fond.	753	752	773	774	1	20.0	0.48	0.16
487	Guscio fond.	754	753	774	775	1	20.0	0.48	0.16
488	Guscio fond.	755	754	775	776	1	20.0	0.48	0.16
489	Guscio fond.	756	755	776	777	1	20.0	0.48	0.16
490	Guscio fond.	757	756	777	778	1	20.0	0.48	0.16
491	Guscio fond.	758	757	778	779	1	20.0	0.48	0.16
492	Guscio fond.	759	758	779	780	1	20.0	0.48	0.16
493	Guscio fond.	760	759	780	781	1	20.0	0.48	0.16
494	Guscio fond.	761	760	781	782	1	20.0	0.48	0.16

495	Guscio fond.	762	761	782	783	1	20.0	0.48	0.16
496	Guscio fond.	763	762	783	784	1	20.0	0.48	0.16
497	Guscio fond.	764	763	784	785	1	20.0	0.48	0.16
498	Guscio fond.	765	764	785	786	1	20.0	0.48	0.16
499	Guscio fond.	766	765	786	787	1	20.0	0.48	0.16
500	Guscio fond.	767	766	787	788	1	20.0	0.48	0.16
501	Guscio fond.	768	767	788	789	1	20.0	0.48	0.16
502	Guscio fond.	769	770	791	790	1	20.0	0.48	0.16
503	Guscio fond.	771	769	790	792	1	20.0	0.48	0.16
504	Guscio fond.	772	771	792	793	1	20.0	0.48	0.16
505	Guscio fond.	773	772	793	794	1	20.0	0.48	0.16
506	Guscio fond.	774	773	794	795	1	20.0	0.48	0.16
507	Guscio fond.	775	774	795	796	1	20.0	0.48	0.16
508	Guscio fond.	776	775	796	797	1	20.0	0.48	0.16
509	Guscio fond.	777	776	797	798	1	20.0	0.48	0.16
510	Guscio fond.	778	777	798	799	1	20.0	0.48	0.16
511	Guscio fond.	779	778	799	800	1	20.0	0.48	0.16
512	Guscio fond.	780	779	800	801	1	20.0	0.48	0.16
513	Guscio fond.	781	780	801	802	1	20.0	0.48	0.16
514	Guscio fond.	782	781	802	803	1	20.0	0.48	0.16
515	Guscio fond.	783	782	803	804	1	20.0	0.48	0.16
516	Guscio fond.	784	783	804	805	1	20.0	0.48	0.16
517	Guscio fond.	785	784	805	806	1	20.0	0.48	0.16
518	Guscio fond.	786	785	806	807	1	20.0	0.48	0.16
519	Guscio fond.	787	786	807	808	1	20.0	0.48	0.16
520	Guscio fond.	788	787	808	809	1	20.0	0.48	0.16
521	Guscio fond.	789	788	809	810	1	20.0	0.48	0.16
522	Guscio fond.	790	791	812	811	1	20.0	0.48	0.16
523	Guscio fond.	792	790	811	813	1	20.0	0.48	0.16
524	Guscio fond.	793	792	813	814	1	20.0	0.48	0.16
525	Guscio fond.	794	793	814	815	1	20.0	0.48	0.16
526	Guscio fond.	795	794	815	816	1	20.0	0.48	0.16
527	Guscio fond.	796	795	816	817	1	20.0	0.48	0.16
528	Guscio fond.	797	796	817	818	1	20.0	0.48	0.16
529	Guscio fond.	798	797	818	819	1	20.0	0.48	0.16
530	Guscio fond.	799	798	819	820	1	20.0	0.48	0.16
531	Guscio fond.	800	799	820	821	1	20.0	0.48	0.16
532	Guscio fond.	801	800	821	822	1	20.0	0.48	0.16
533	Guscio fond.	802	801	822	823	1	20.0	0.48	0.16
534	Guscio fond.	803	802	823	824	1	20.0	0.48	0.16
535	Guscio fond.	804	803	824	825	1	20.0	0.48	0.16
536	Guscio fond.	805	804	825	826	1	20.0	0.48	0.16
537	Guscio fond.	806	805	826	827	1	20.0	0.48	0.16
538	Guscio fond.	807	806	827	828	1	20.0	0.48	0.16
539	Guscio fond.	808	807	828	829	1	20.0	0.48	0.16
540	Guscio fond.	809	808	829	830	1	20.0	0.48	0.16
541	Guscio fond.	810	809	830	831	1	20.0	0.48	0.16
542	Guscio fond.	811	812	833	832	1	20.0	0.48	0.16
543	Guscio fond.	813	811	832	834	1	20.0	0.48	0.16
544	Guscio fond.	814	813	834	835	1	20.0	0.48	0.16
545	Guscio fond.	815	814	835	836	1	20.0	0.48	0.16
546	Guscio fond.	816	815	836	837	1	20.0	0.48	0.16
547	Guscio fond.	817	816	837	838	1	20.0	0.48	0.16
548	Guscio fond.	818	817	838	839	1	20.0	0.48	0.16
549	Guscio fond.	819	818	839	840	1	20.0	0.48	0.16
550	Guscio fond.	820	819	840	841	1	20.0	0.48	0.16
551	Guscio fond.	821	820	841	842	1	20.0	0.48	0.16
552	Guscio fond.	822	821	842	843	1	20.0	0.48	0.16
553	Guscio fond.	823	822	843	844	1	20.0	0.48	0.16
554	Guscio fond.	824	823	844	845	1	20.0	0.48	0.16
555	Guscio fond.	825	824	845	846	1	20.0	0.48	0.16
556	Guscio fond.	826	825	846	847	1	20.0	0.48	0.16
557	Guscio fond.	827	826	847	848	1	20.0	0.48	0.16
558	Guscio fond.	828	827	848	849	1	20.0	0.48	0.16
559	Guscio fond.	829	828	849	850	1	20.0	0.48	0.16
560	Guscio fond.	830	829	850	851	1	20.0	0.48	0.16
561	Guscio fond.	831	830	851	852	1	20.0	0.48	0.16
562	Guscio fond.	832	833	854	853	1	20.0	0.48	0.16
563	Guscio fond.	834	832	853	855	1	20.0	0.48	0.16
564	Guscio fond.	835	834	855	856	1	20.0	0.48	0.16
565	Guscio fond.	836	835	856	857	1	20.0	0.48	0.16
566	Guscio fond.	837	836	857	858	1	20.0	0.48	0.16
567	Guscio fond.	838	837	858	859	1	20.0	0.48	0.16
568	Guscio fond.	839	838	859	860	1	20.0	0.48	0.16
569	Guscio fond.	840	839	860	861	1	20.0	0.48	0.16
570	Guscio fond.	841	840	861	862	1	20.0	0.48	0.16
571	Guscio fond.	842	841	862	863	1	20.0	0.48	0.16

572	Guscio fond.	843	842	863	864	1	20.0	0.48	0.16
573	Guscio fond.	844	843	864	865	1	20.0	0.48	0.16
574	Guscio fond.	845	844	865	866	1	20.0	0.48	0.16
575	Guscio fond.	846	845	866	867	1	20.0	0.48	0.16
576	Guscio fond.	847	846	867	868	1	20.0	0.48	0.16
577	Guscio fond.	848	847	868	238	1	20.0	0.48	0.16
578	Guscio fond.	849	848	238	239	1	20.0	0.48	0.16
579	Guscio fond.	850	849	239	240	1	20.0	0.48	0.16
580	Guscio fond.	851	850	240	241	1	20.0	0.48	0.16
581	Guscio fond.	852	851	241	251	1	20.0	0.48	0.16
582	Guscio fond.	853	854	243	261	1	20.0	0.48	0.16
583	Guscio fond.	855	853	261	269	1	20.0	0.48	0.16
584	Guscio fond.	856	855	269	229	1	20.0	0.48	0.16
585	Guscio fond.	857	856	229	457	1	20.0	0.48	0.16
586	Guscio fond.	858	857	457	462	1	20.0	0.48	0.16
587	Guscio fond.	859	858	462	466	1	20.0	0.48	0.16
588	Guscio fond.	860	859	466	471	1	20.0	0.48	0.16
589	Guscio fond.	861	860	471	227	1	20.0	0.48	0.16
590	Guscio fond.	862	861	227	483	1	20.0	0.48	0.16
591	Guscio fond.	863	862	483	487	1	20.0	0.48	0.16
592	Guscio fond.	864	863	487	492	1	20.0	0.48	0.16
593	Guscio fond.	865	864	492	228	1	20.0	0.48	0.16
594	Guscio fond.	866	865	228	693	1	20.0	0.48	0.16
595	Guscio fond.	867	866	693	697	1	20.0	0.48	0.16
596	Guscio fond.	868	867	697	702	1	20.0	0.48	0.16
597	Guscio fond.	238	868	702	279	1	20.0	0.48	0.16
598	Guscio fond.	239	238	279	230	1	20.0	0.48	0.16
599	Guscio fond.	240	239	230	688	1	20.0	0.48	0.16
600	Guscio fond.	241	240	688	478	1	20.0	0.48	0.16

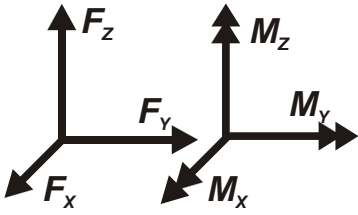
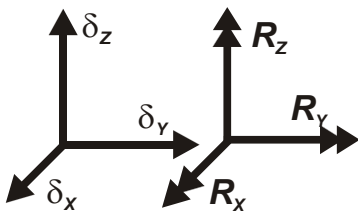
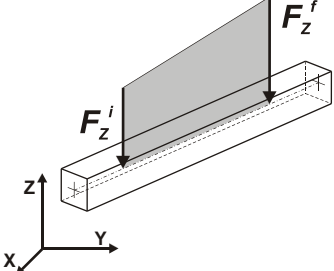
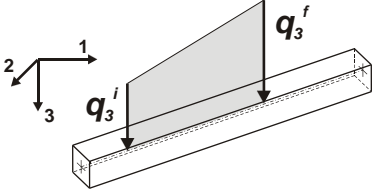
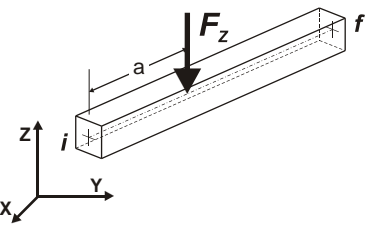
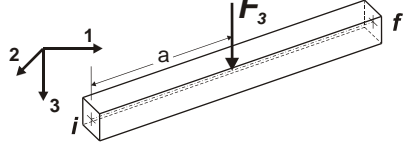
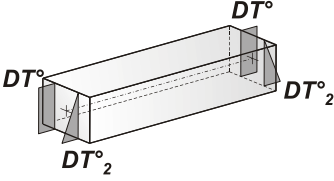
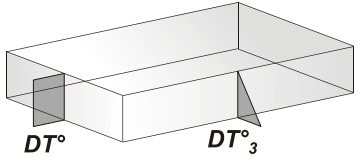
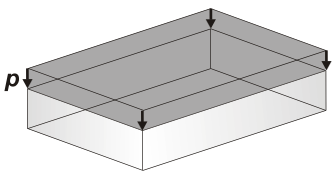
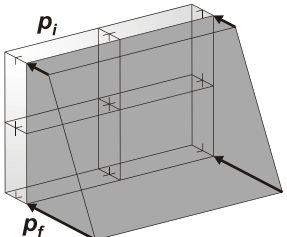
MODELLAZIONE DELLE AZIONI

LEGENDA TABELLA DATI AZIONI

Il programma consente l'uso di diverse tipologie di carico (azioni). Le azioni utilizzate nella modellazione sono individuate da una sigla identificativa ed un codice numerico (gli elementi strutturali richiamano quest'ultimo nella propria descrizione). Per ogni azione applicata alla struttura viene di riportato il codice, il tipo e la sigla identificativa. Le tabelle successive dettagliano i valori caratteristici di ogni azione in relazione al tipo. Le tabelle riportano infatti i seguenti dati in relazione al tipo:

1	carico concentrato nodale 6 dati (forza F_x , F_y , F_z , momento M_x , M_y , M_z)
2	spostamento nodale impresso 6 dati (spostamento T_x, T_y, T_z , rotazione R_x, R_y, R_z)
3	carico distribuito globale su elemento tipo trave 7 dati ($f_x, f_y, f_z, m_x, m_y, m_z$, ascissa di inizio carico) 7 dati ($f_x, f_y, f_z, m_x, m_y, m_z$, ascissa di fine carico)
4	carico distribuito locale su elemento tipo trave 7 dati ($f_1, f_2, f_3, m_1, m_2, m_3$, ascissa di inizio carico) 7 dati ($f_1, f_2, f_3, m_1, m_2, m_3$, ascissa di fine carico)
5	carico concentrato globale su elemento tipo trave 7 dati ($F_x, F_y, F_z, M_x, M_y, M_z$, ascissa di carico)
6	carico concentrato locale su elemento tipo trave 7 dati ($F_1, F_2, F_3, M_1, M_2, M_3$, ascissa di carico)
7	variazione termica applicata ad elemento tipo trave 7 dati (variazioni termiche: uniforme, media e differenza in altezza e larghezza al nodo iniziale e finale)
8	carico di pressione uniforme su elemento tipo piastra 1 dato (pressione)
9	carico di pressione variabile su elemento tipo piastra 4 dati (pressione, quota, pressione, quota)
10	variazione termica applicata ad elemento tipo piastra 2 dati (variazioni termiche: media e differenza nello spessore)

<p>11 carico variabile generale su elementi tipo trave e piastra</p> <p>1 dato descrizione della tipologia</p> <p>4 dati per segmento (posizione, valore, posizione, valore)</p> <p>la tipologia precisa l'ascissa di definizione, la direzione del carico, la modalità di carico e la larghezza d'influenza per gli elementi tipo trave</p>
<p>12 gruppo di carichi con impronta su piastra</p> <p>9 dati (numero di ripetizioni in direzione X e Y, valore di ciascun carico, posizione centrale del primo, dimensioni dell'impronta, interasse tra i carichi)</p>

	<p>Carico concentrato nodale</p>		<p>Spostamento impresso</p>
	<p>Carico distribuito globale</p>		<p>Carico distribuito locale</p>
	<p>Carico concentrato globale</p>		<p>Carico concentrato locale</p>
	<p>Carico termico 2D</p>		<p>Carico termico 3D</p>
	<p>Carico pressione uniforme</p>		<p>Carico pressione variabile</p>

Tipo carico distribuito globale su trave

Id	Tipo	Pos.	fx	fy	fz	mx	my	mz
		cm	daN/cm	daN/cm	daN/cm	daN	daN	daN
4	vento -y pilastri centrali sopravento	0.0	0.0	1.40	0.0	0.0	0.0	0.0
		0.0	0.0	1.40	0.0	0.0	0.0	0.0
5	vento -y pilastri centrali sottovento	0.0	0.0	0.70	0.0	0.0	0.0	0.0
		0.0	0.0	0.70	0.0	0.0	0.0	0.0
6	vento -x pilastro centrale sopravento	0.0	0.80	0.0	0.0	0.0	0.0	0.0
		0.0	0.80	0.0	0.0	0.0	0.0	0.0
7	vento -x pilastro centrale sottovento	0.0	0.50	0.0	0.0	0.0	0.0	0.0
		0.0	0.50	0.0	0.0	0.0	0.0	0.0
8	vento -x pilastri laterali sopravento	0.0	0.50	0.0	0.0	0.0	0.0	0.0
		0.0	0.50	0.0	0.0	0.0	0.0	0.0
9	vento -x pilastri laterali sottovento	0.0	0.30	0.0	0.0	0.0	0.0	0.0
		0.0	0.30	0.0	0.0	0.0	0.0	0.0
10	vento -y pilastri laterali sopravento	0.0	0.0	1.00	0.0	0.0	0.0	0.0
		0.0	0.0	1.00	0.0	0.0	0.0	0.0
11	vento -y pilastri laterali sottovento	0.0	0.0	0.50	0.0	0.0	0.0	0.0
		0.0	0.0	0.50	0.0	0.0	0.0	0.0

SCHEMATIZZAZIONE DEI CASI DI CARICO

LEGENDA TABELLA CASI DI CARICO

Il programma consente l'applicazione di diverse tipologie di casi di carico.

Sono previsti i seguenti 11 tipi di casi di carico:

	Sigla	Tipo	Descrizione
1	Ggk	A	caso di carico comprensivo del peso proprio struttura
2	Gk	NA	caso di carico con azioni permanenti
3	Qk	NA	caso di carico con azioni variabili
4	Gsk	A	caso di carico comprensivo dei carichi permanenti sui solai e sulle coperture
5	Qsk	A	caso di carico comprensivo dei carichi variabili sui solai
6	Qnk	A	caso di carico comprensivo dei carichi di neve sulle coperture
7	Qtk	SA	caso di carico comprensivo di una variazione termica agente sulla struttura
8	Qvk	NA	caso di carico comprensivo di azioni da vento sulla struttura
9	Esk	SA	caso di carico sismico con analisi statica equivalente
10	Edk	SA	caso di carico sismico con analisi dinamica
11	Pk	NA	caso di carico comprensivo di azioni derivanti da coazioni, cedimenti e precompressioni

Sono di tipo automatico A (ossia non prevedono introduzione dati da parte dell'utente) i seguenti casi di carico: 1-Ggk; 4-Gsk; 5-Qsk; 6-Qnk.

Sono di tipo semi-automatico SA (ossia prevedono una minima introduzione dati da parte dell'utente) i seguenti casi di carico:

7-Qtk, in quanto richiede solo il valore della variazione termica;

9-Esk e 10-Edk, in quanto richiedono il valore dell'angolo di ingresso del sisma e l'individuazione dei casi di carico partecipanti alla definizione delle masse.

Sono di tipo non automatico NA ossia prevedono la diretta applicazione di carichi generici agli elementi strutturali (si veda il precedente punto Modellazione delle Azioni) i restanti casi di carico.

Nella tabella successiva vengono riportati i casi di carico agenti sulla struttura, con l'indicazione dei dati relativi al caso di carico stesso: *Numero Tipo e Sigla identificativa, Valore di riferimento* del caso di carico (se previsto).

In successione, per i casi di carico non automatici, viene riportato l'elenco di nodi ed elementi direttamente caricati con la sigla identificativa del carico.

Per i casi di carico di tipo sismico (9-Esk e 10-Edk), viene riportata la tabella di definizione delle masse: per ogni caso di carico partecipante alla definizione delle masse viene indicata la relativa aliquota (partecipazione) considerata. Si precisa che per i caso di carico 5-Qsk e 6-Qnk la partecipazione è prevista localmente per ogni elemento solaio o copertura presente nel modello (si confronti il valore Sksol nel capitolo relativo agli elementi solaio) e pertanto la loro partecipazione è di norma pari a uno.

CDC	Tipo	Sigla Id	Note
1	Ggk	CDC=Ggk (peso proprio della struttura)	
2	Esk	CDC=Es (statico SLU) alfa=0.0 (ecc. 0)	partecipazione:1.00 per 1 CDC=Ggk (peso proprio della struttura)
			partecipazione:1.00 per 6 CDC=G1sk (permanente solai-coperture)
			partecipazione:1.00 per 7 CDC=G2sk (permanente solai-coperture n.c.d.)
			partecipazione:1.00 per 8 CDC=Qsk (variabile solai)
			partecipazione:1.00 per 12 CDC=Qnk (carico da neve)
3	Esk	CDC=Es (statico SLU) alfa=90.00 (ecc. 0)	come precedente CDC sismico
4	Esk	CDC=Es (statico SLD) alfa=0.0 (ecc. 0)	come precedente CDC sismico
5	Esk	CDC=Es (statico SLD) alfa=90.00 (ecc. 0)	come precedente CDC sismico
6	Gsk	CDC=G1sk (permanente solai-coperture)	
7	Gsk	CDC=G2sk (permanente solai-coperture n.c.d.)	
8	Qsk	CDC=Qsk (variabile solai)	
9	Qtk	CDC=Qtk (carico termico) dT= 15.00	variazione termica:15.00
12	Qnk	CDC=Qnk (carico da neve)	

DEFINIZIONE DELLE COMBINAZIONI

LEGENDA TABELLA COMBINAZIONI DI CARICO

Il programma combina i diversi tipi di casi di carico (CDC) secondo le regole previste dalla normativa vigente.

Le combinazioni previste sono destinate al controllo di sicurezza della struttura ed alla verifica degli spostamenti e delle sollecitazioni.

La prima tabella delle combinazioni riportata di seguito comprende le seguenti informazioni: *Numero, Tipo, Sigla identificativa*. Una seconda tabella riporta il *peso nella combinazione*, assunto per ogni caso di carico.

Ai fini delle verifiche degli stati limite si definiscono le seguenti combinazioni delle azioni:

Combinazione fondamentale SLU

$$\gamma G_1 \cdot G_1 + \gamma G_2 \cdot G_2 + \gamma P \cdot P + \gamma Q_1 \cdot Q_{k1} + \gamma Q_2 \cdot \psi_{02} \cdot Q_{k2} + \gamma Q_3 \cdot \psi_{03} \cdot Q_{k3} + \dots$$

Combinazione caratteristica (rara) SLE

$$G_1 + G_2 + P + Q_{k1} + \psi_{02} \cdot Q_{k2} + \psi_{03} \cdot Q_{k3} + \dots$$

Combinazione frequente SLE

$$G_1 + G_2 + P + \psi_{11} \cdot Q_{k1} + \psi_{22} \cdot Q_{k2} + \psi_{23} \cdot Q_{k3} + \dots$$

Combinazione quasi permanente SLE

$$G_1 + G_2 + P + \psi_{21} \cdot Q_{k1} + \psi_{22} \cdot Q_{k2} + \psi_{23} \cdot Q_{k3} + \dots$$

Combinazione sismica, impiegata per gli stati limite ultimi e di esercizio connessi all'azione sismica E

$$E + G_1 + G_2 + P + \psi_{21} \cdot Q_{k1} + \psi_{22} \cdot Q_{k2} + \dots$$

Combinazione eccezionale, impiegata per gli stati limite connessi alle azioni eccezionali

$$G_1 + G_2 + P + \psi_{21} \cdot Q_{k1} + \psi_{22} \cdot Q_{k2} + \dots$$

Dove:

NTC 2008 Tabella 2.5.I

Destinazione d'uso/azione	ψ_0	ψ_1	ψ_2
Categoria A residenziali	0,70	0,50	0,30
Categoria B uffici	0,70	0,50	0,30
Categoria C ambienti suscettibili di affollamento	0,70	0,70	0,60
Categoria D ambienti ad uso commerciale	0,70	0,70	0,60
Categoria E biblioteche, archivi, magazzini,...	1,00	0,90	0,80
Categoria F Rimesse e parcheggi (autoveicoli ≤ 30 kN)	0,70	0,70	0,60
Categoria G Rimesse e parcheggi (autoveicoli > 30 kN)	0,70	0,50	0,30
Categoria H Coperture	0,00	0,00	0,00
Vento	0,60	0,20	0,00
Neve a quota ≤ 1000 m	0,50	0,20	0,00
Neve a quota > 1000 m	0,70	0,50	0,20
Variazioni Termiche	0,60	0,50	0,00

Nelle verifiche possono essere adottati in alternativa, due diversi approcci progettuali:

- per l'approccio 1 si considerano due diverse combinazioni di gruppi di coefficienti di sicurezza parziali per le azioni, per i materiali e per la resistenza globale (combinazione 1 con coefficienti A1 e combinazione 2 con coefficienti A2),
- per l'approccio 2 si definisce un'unica combinazione per le azioni, per la resistenza dei materiali e per la resistenza globale (con coefficienti A1).

NTC 2008 Tabella 2.6.1

		Coefficiente γ_f	EQU	A1	A2
Carichi permanenti	Favorevoli	γ_{G1}	0,9	1,0	1,0
	Sfavorevoli		1,1	1,3	1,0
Carichi permanenti non strutturali (Non compiutamente definiti)	Favorevoli	γ_{G2}	0,0	0,0	0,0
	Sfavorevoli		1,5	1,5	1,3
Carichi variabili	Favorevoli	γ_{Qi}	0,0	0,0	0,0
	Sfavorevoli		1,5	1,5	1,3

Cmb	Tipo	Sigla Id	effetto P-delta
1	SLU	Comb. SLU A1 1	
2	SLU	Comb. SLU A1 2	
3	SLU	Comb. SLU A1 3	
4	SLU	Comb. SLU A1 4	
5	SLU	Comb. SLU A1 5	
6	SLU	Comb. SLU A1 6	
7	SLU	Comb. SLU A1 7	
8	SLU	Comb. SLU A1 8	
9	SLU	Comb. SLU A1 9	
10	SLU	Comb. SLU A1 10	
11	SLU	Comb. SLU A1 11	
12	SLU	Comb. SLU A1 12	
13	SLU	Comb. SLU A1 13	
14	SLU	Comb. SLU A1 14	
15	SLU	Comb. SLU A1 15	
16	SLU	Comb. SLU A1 16	
17	SLU	Comb. SLU A1 17	
18	SLU	Comb. SLU A1 18	
19	SLU	Comb. SLU A1 19	
20	SLU	Comb. SLU A1 20	
21	SLU	Comb. SLU A1 21	
22	SLU	Comb. SLU A1 22	
23	SLU	Comb. SLU A1 23	
24	SLU	Comb. SLU A1 24	
25	SLU	Comb. SLU A1 25	
26	SLU	Comb. SLU A1 26	
27	SLU	Comb. SLU A1 27	
28	SLU	Comb. SLU A1 28	
29	SLU	Comb. SLU A1 29	
30	SLU	Comb. SLU A1 30	
31	SLU	Comb. SLU A1 31	
32	SLU	Comb. SLU A1 32	
33	SLU	Comb. SLU A1 33	
34	SLU	Comb. SLU A1 34	
35	SLU	Comb. SLU A1 35	
36	SLU	Comb. SLU A1 36	
37	SLU	Comb. SLU A1 37	
38	SLU	Comb. SLU A1 38	
39	SLU	Comb. SLU A1 39	
40	SLU	Comb. SLU A1 40	
41	SLU	Comb. SLU A1 41	
42	SLU	Comb. SLU A1 42	

Cmb	Tipo	Sigla Id	effetto P-delta
43	SLU	Comb. SLU A1 43	
44	SLU	Comb. SLU A1 44	
45	SLU	Comb. SLU A1 45	
46	SLU	Comb. SLU A1 46	
47	SLU	Comb. SLU A1 47	
48	SLU	Comb. SLU A1 48	
49	SLU	Comb. SLU A1 49	
50	SLU	Comb. SLU A1 50	
51	SLU	Comb. SLU A1 51	
52	SLU	Comb. SLU A1 52	
53	SLU	Comb. SLU A1 53	
54	SLU	Comb. SLU A1 54	
55	SLU	Comb. SLU A1 55	
56	SLU	Comb. SLU A1 56	
57	SLU	Comb. SLU A1 57	
58	SLU	Comb. SLU A1 58	
59	SLU	Comb. SLU A1 59	
60	SLU	Comb. SLU A1 60	
61	SLU	Comb. SLU A1 61	
62	SLU	Comb. SLU A1 62	
63	SLU	Comb. SLU A1 63	
64	SLU	Comb. SLU A1 64	
65	SLU	Comb. SLU A1 65	
66	SLU	Comb. SLU A1 66	
67	SLU	Comb. SLU A1 67	
68	SLU	Comb. SLU A1 68	
69	SLU	Comb. SLU A1 69	
70	SLU	Comb. SLU A1 70	
71	SLU	Comb. SLU A1 71	
72	SLU	Comb. SLU A1 72	
73	SLU	Comb. SLU A1 73	
74	SLU	Comb. SLU A1 74	
75	SLU	Comb. SLU A1 75	
76	SLU	Comb. SLU A1 76	
77	SLU	Comb. SLU A1 77	
78	SLU	Comb. SLU A1 78	
79	SLU	Comb. SLU A1 79	
80	SLU	Comb. SLU A1 80	
81	SLU	Comb. SLU A1 81	
82	SLU	Comb. SLU A1 82	
83	SLU	Comb. SLU A1 83	
84	SLU	Comb. SLU A1 84	
85	SLU	Comb. SLU A1 85	
86	SLU	Comb. SLU A1 86	
87	SLU	Comb. SLU A1 87	
88	SLU	Comb. SLU A1 88	
89	SLU	Comb. SLU A1 (SLV sism.) 89	
90	SLU	Comb. SLU A1 (SLV sism.) 90	
91	SLU	Comb. SLU A1 (SLV sism.) 91	
92	SLU	Comb. SLU A1 (SLV sism.) 92	
93	SLU	Comb. SLU A1 (SLV sism.) 93	
94	SLU	Comb. SLU A1 (SLV sism.) 94	
95	SLU	Comb. SLU A1 (SLV sism.) 95	
96	SLU	Comb. SLU A1 (SLV sism.) 96	
97	SLD(sis)	Comb. SLE (SLD Danno sism.) 97	
98	SLD(sis)	Comb. SLE (SLD Danno sism.) 98	
99	SLD(sis)	Comb. SLE (SLD Danno sism.) 99	
100	SLD(sis)	Comb. SLE (SLD Danno sism.) 100	
101	SLD(sis)	Comb. SLE (SLD Danno sism.) 101	
102	SLD(sis)	Comb. SLE (SLD Danno sism.) 102	
103	SLD(sis)	Comb. SLE (SLD Danno sism.) 103	
104	SLD(sis)	Comb. SLE (SLD Danno sism.) 104	
105	SLE(r)	Comb. SLE(rara) 105	
106	SLE(r)	Comb. SLE(rara) 106	
107	SLE(r)	Comb. SLE(rara) 107	
108	SLE(r)	Comb. SLE(rara) 108	
109	SLE(r)	Comb. SLE(rara) 109	
110	SLE(r)	Comb. SLE(rara) 110	
111	SLE(r)	Comb. SLE(rara) 111	
112	SLE(r)	Comb. SLE(rara) 112	
113	SLE(r)	Comb. SLE(rara) 113	
114	SLE(r)	Comb. SLE(rara) 114	
115	SLE(r)	Comb. SLE(rara) 115	

Cmb	Tipo	Sigla Id	effetto P-delta
116	SLE(r)	Comb. SLE(rara) 116	
117	SLE(r)	Comb. SLE(rara) 117	
118	SLE(r)	Comb. SLE(rara) 118	
119	SLE(r)	Comb. SLE(rara) 119	
120	SLE(r)	Comb. SLE(rara) 120	
121	SLE(r)	Comb. SLE(rara) 121	
122	SLE(r)	Comb. SLE(rara) 122	
123	SLE(r)	Comb. SLE(rara) 123	
124	SLE(r)	Comb. SLE(rara) 124	
125	SLE(r)	Comb. SLE(rara) 125	
126	SLE(r)	Comb. SLE(rara) 126	
127	SLE(r)	Comb. SLE(rara) 127	
128	SLE(r)	Comb. SLE(rara) 128	
129	SLE(r)	Comb. SLE(rara) 129	
130	SLE(r)	Comb. SLE(rara) 130	
131	SLE(r)	Comb. SLE(rara) 131	
132	SLE(r)	Comb. SLE(rara) 132	
133	SLE(r)	Comb. SLE(rara) 133	
134	SLE(r)	Comb. SLE(rara) 134	
135	SLE(r)	Comb. SLE(rara) 135	
136	SLE(r)	Comb. SLE(rara) 136	
137	SLE(r)	Comb. SLE(rara) 137	
138	SLE(r)	Comb. SLE(rara) 138	
139	SLE(r)	Comb. SLE(rara) 139	
140	SLE(r)	Comb. SLE(rara) 140	
141	SLE(r)	Comb. SLE(rara) 141	
142	SLE(r)	Comb. SLE(rara) 142	
143	SLE(r)	Comb. SLE(rara) 143	
144	SLE(r)	Comb. SLE(rara) 144	
145	SLE(r)	Comb. SLE(rara) 145	
146	SLE(r)	Comb. SLE(rara) 146	
147	SLE(r)	Comb. SLE(rara) 147	
148	SLE(r)	Comb. SLE(rara) 148	
149	SLE(f)	Comb. SLE(freq.) 149	
150	SLE(f)	Comb. SLE(freq.) 150	
151	SLE(f)	Comb. SLE(freq.) 151	
152	SLE(f)	Comb. SLE(freq.) 152	
153	SLE(f)	Comb. SLE(freq.) 153	
154	SLE(f)	Comb. SLE(freq.) 154	
155	SLE(f)	Comb. SLE(freq.) 155	
156	SLE(f)	Comb. SLE(freq.) 156	
157	SLE(f)	Comb. SLE(freq.) 157	
158	SLE(f)	Comb. SLE(freq.) 158	
159	SLE(f)	Comb. SLE(freq.) 159	
160	SLE(f)	Comb. SLE(freq.) 160	
161	SLE(p)	Comb. SLE(perm.) 161	
162	SLE(p)	Comb. SLE(perm.) 162	

Cmb	CDC 1/15...	CDC 2/16...	CDC 3/17...	CDC 4/18...	CDC 5/19...	CDC 6/20...	CDC 7/21...	CDC 8/22...	CDC 9/23...	CDC 10/24...	CDC 11/25...	CDC 12/26...	CDC 13/27...	CDC 14/28...
1	1.30	0.0	0.0	0.0	0.0	1.30	1.50	0.0	-0.90	0.0	0.0	0.75		
2	1.30	0.0	0.0	0.0	0.0	1.30	1.50	0.0	0.90	0.0	0.0	0.75		
3	1.30	0.0	0.0	0.0	0.0	1.30	1.50	1.50	-0.90	0.0	0.0	0.75		
4	1.30	0.0	0.0	0.0	0.0	1.30	1.50	1.50	0.90	0.0	0.0	0.75		
5	1.00	0.0	0.0	0.0	0.0	1.00	0.0	0.0	-0.90	0.0	0.0	0.75		
6	1.00	0.0	0.0	0.0	0.0	1.00	0.0	0.0	0.90	0.0	0.0	0.75		
7	1.00	0.0	0.0	0.0	0.0	1.00	0.0	1.50	-0.90	0.0	0.0	0.75		
8	1.00	0.0	0.0	0.0	0.0	1.00	0.0	1.50	0.90	0.0	0.0	0.75		
9	1.30	0.0	0.0	0.0	0.0	1.30	1.50	0.0	-1.50	0.0	0.0	0.75		
10	1.30	0.0	0.0	0.0	0.0	1.30	1.50	0.0	1.50	0.0	0.0	0.75		
11	1.30	0.0	0.0	0.0	0.0	1.30	1.50	1.05	-1.50	0.0	0.0	0.75		
12	1.30	0.0	0.0	0.0	0.0	1.30	1.50	1.05	1.50	0.0	0.0	0.75		
13	1.00	0.0	0.0	0.0	0.0	1.00	0.0	0.0	-1.50	0.0	0.0	0.75		
14	1.00	0.0	0.0	0.0	0.0	1.00	0.0	0.0	1.50	0.0	0.0	0.75		
15	1.00	0.0	0.0	0.0	0.0	1.00	0.0	1.05	-1.50	0.0	0.0	0.75		
16	1.00	0.0	0.0	0.0	0.0	1.00	0.0	1.05	1.50	0.0	0.0	0.75		
17	1.30	0.0	0.0	0.0	0.0	1.30	1.50	0.0	-0.90	0.0	0.0	1.50		
18	1.30	0.0	0.0	0.0	0.0	1.30	1.50	0.0	0.90	0.0	0.0	1.50		
19	1.30	0.0	0.0	0.0	0.0	1.30	1.50	1.05	-0.90	0.0	0.0	1.50		
20	1.30	0.0	0.0	0.0	0.0	1.30	1.50	1.05	0.90	0.0	0.0	1.50		
21	1.00	0.0	0.0	0.0	0.0	1.00	0.0	0.0	-0.90	0.0	0.0	1.50		
22	1.00	0.0	0.0	0.0	0.0	1.00	0.0	0.0	0.90	0.0	0.0	1.50		

Cmb	CDC 1/15...	CDC 2/16...	CDC 3/17...	CDC 4/18...	CDC 5/19...	CDC 6/20...	CDC 7/21...	CDC 8/22...	CDC 9/23...	CDC 10/24...	CDC 11/25...	CDC 12/26...	CDC 13/27...	CDC 14/28...
23	1.00	0.0	0.0	0.0	0.0	1.00	0.0	1.05	-0.90	0.0	0.0	1.50		
24	1.00	0.0	0.0	0.0	0.0	1.00	0.0	1.05	0.90	0.0	0.0	1.50		
25	1.30	0.0	0.0	0.0	0.0	1.30	1.50	0.0	-0.90	0.0	0.90	0.0		
26	1.30	0.0	0.0	0.0	0.0	1.30	1.50	0.0	0.90	0.0	0.90	0.0		
27	1.30	0.0	0.0	0.0	0.0	1.30	1.50	1.50	-0.90	0.0	0.90	0.0		
28	1.30	0.0	0.0	0.0	0.0	1.30	1.50	1.50	0.90	0.0	0.90	0.0		
29	1.00	0.0	0.0	0.0	0.0	1.00	0.0	0.0	-0.90	0.0	0.90	0.0		
30	1.00	0.0	0.0	0.0	0.0	1.00	0.0	0.0	0.90	0.0	0.90	0.0		
31	1.00	0.0	0.0	0.0	0.0	1.00	0.0	1.50	-0.90	0.0	0.90	0.0		
32	1.00	0.0	0.0	0.0	0.0	1.00	0.0	1.50	0.90	0.0	0.90	0.0		
33	1.30	0.0	0.0	0.0	0.0	1.30	1.50	0.0	-1.50	0.0	0.90	0.0		
34	1.30	0.0	0.0	0.0	0.0	1.30	1.50	0.0	1.50	0.0	0.90	0.0		
35	1.30	0.0	0.0	0.0	0.0	1.30	1.50	1.05	-1.50	0.0	0.90	0.0		
36	1.30	0.0	0.0	0.0	0.0	1.30	1.50	1.05	1.50	0.0	0.90	0.0		
37	1.00	0.0	0.0	0.0	0.0	1.00	0.0	0.0	-1.50	0.0	0.90	0.0		
38	1.00	0.0	0.0	0.0	0.0	1.00	0.0	0.0	1.50	0.0	0.90	0.0		
39	1.00	0.0	0.0	0.0	0.0	1.00	0.0	1.05	-1.50	0.0	0.90	0.0		
40	1.00	0.0	0.0	0.0	0.0	1.00	0.0	1.05	1.50	0.0	0.90	0.0		
41	1.30	0.0	0.0	0.0	0.0	1.30	1.50	0.0	-0.90	0.0	1.50	0.0		
42	1.30	0.0	0.0	0.0	0.0	1.30	1.50	0.0	0.90	0.0	1.50	0.0		
43	1.30	0.0	0.0	0.0	0.0	1.30	1.50	1.05	-0.90	0.0	1.50	0.0		
44	1.30	0.0	0.0	0.0	0.0	1.30	1.50	1.05	0.90	0.0	1.50	0.0		
45	1.00	0.0	0.0	0.0	0.0	1.00	0.0	0.0	-0.90	0.0	1.50	0.0		
46	1.00	0.0	0.0	0.0	0.0	1.00	0.0	0.0	0.90	0.0	1.50	0.0		
47	1.00	0.0	0.0	0.0	0.0	1.00	0.0	1.05	-0.90	0.0	1.50	0.0		
48	1.00	0.0	0.0	0.0	0.0	1.00	0.0	1.05	0.90	0.0	1.50	0.0		
49	1.30	0.0	0.0	0.0	0.0	1.30	1.50	0.0	-0.90	0.90	0.0	0.0		
50	1.30	0.0	0.0	0.0	0.0	1.30	1.50	0.0	0.90	0.90	0.0	0.0		
51	1.30	0.0	0.0	0.0	0.0	1.30	1.50	1.50	-0.90	0.90	0.0	0.0		
52	1.30	0.0	0.0	0.0	0.0	1.30	1.50	1.50	0.90	0.90	0.0	0.0		
53	1.00	0.0	0.0	0.0	0.0	1.00	0.0	0.0	-0.90	0.90	0.0	0.0		
54	1.00	0.0	0.0	0.0	0.0	1.00	0.0	0.0	0.90	0.90	0.0	0.0		
55	1.00	0.0	0.0	0.0	0.0	1.00	0.0	1.50	-0.90	0.90	0.0	0.0		
56	1.00	0.0	0.0	0.0	0.0	1.00	0.0	1.50	0.90	0.90	0.0	0.0		
57	1.30	0.0	0.0	0.0	0.0	1.30	1.50	0.0	-1.50	0.90	0.0	0.0		
58	1.30	0.0	0.0	0.0	0.0	1.30	1.50	0.0	1.50	0.90	0.0	0.0		
59	1.30	0.0	0.0	0.0	0.0	1.30	1.50	1.05	-1.50	0.90	0.0	0.0		
60	1.30	0.0	0.0	0.0	0.0	1.30	1.50	1.05	1.50	0.90	0.0	0.0		
61	1.00	0.0	0.0	0.0	0.0	1.00	0.0	0.0	-1.50	0.90	0.0	0.0		
62	1.00	0.0	0.0	0.0	0.0	1.00	0.0	0.0	1.50	0.90	0.0	0.0		
63	1.00	0.0	0.0	0.0	0.0	1.00	0.0	1.05	-1.50	0.90	0.0	0.0		
64	1.00	0.0	0.0	0.0	0.0	1.00	0.0	1.05	1.50	0.90	0.0	0.0		
65	1.30	0.0	0.0	0.0	0.0	1.30	1.50	0.0	-0.90	1.50	0.0	0.0		
66	1.30	0.0	0.0	0.0	0.0	1.30	1.50	0.0	0.90	1.50	0.0	0.0		
67	1.30	0.0	0.0	0.0	0.0	1.30	1.50	1.05	-0.90	1.50	0.0	0.0		
68	1.30	0.0	0.0	0.0	0.0	1.30	1.50	1.05	0.90	1.50	0.0	0.0		
69	1.00	0.0	0.0	0.0	0.0	1.00	0.0	0.0	-0.90	1.50	0.0	0.0		
70	1.00	0.0	0.0	0.0	0.0	1.00	0.0	0.0	0.90	1.50	0.0	0.0		
71	1.00	0.0	0.0	0.0	0.0	1.00	0.0	1.05	-0.90	1.50	0.0	0.0		
72	1.00	0.0	0.0	0.0	0.0	1.00	0.0	1.05	0.90	1.50	0.0	0.0		
73	1.30	0.0	0.0	0.0	0.0	1.30	1.50	0.0	-0.90	0.0	0.0	0.0		
74	1.30	0.0	0.0	0.0	0.0	1.30	1.50	0.0	0.90	0.0	0.0	0.0		
75	1.30	0.0	0.0	0.0	0.0	1.30	1.50	1.50	-0.90	0.0	0.0	0.0		
76	1.30	0.0	0.0	0.0	0.0	1.30	1.50	1.50	0.90	0.0	0.0	0.0		
77	1.00	0.0	0.0	0.0	0.0	1.00	0.0	0.0	-0.90	0.0	0.0	0.0		
78	1.00	0.0	0.0	0.0	0.0	1.00	0.0	0.0	0.90	0.0	0.0	0.0		
79	1.00	0.0	0.0	0.0	0.0	1.00	0.0	1.50	-0.90	0.0	0.0	0.0		
80	1.00	0.0	0.0	0.0	0.0	1.00	0.0	1.50	0.90	0.0	0.0	0.0		
81	1.30	0.0	0.0	0.0	0.0	1.30	1.50	0.0	-1.50	0.0	0.0	0.0		
82	1.30	0.0	0.0	0.0	0.0	1.30	1.50	0.0	1.50	0.0	0.0	0.0		
83	1.30	0.0	0.0	0.0	0.0	1.30	1.50	1.05	-1.50	0.0	0.0	0.0		
84	1.30	0.0	0.0	0.0	0.0	1.30	1.50	1.05	1.50	0.0	0.0	0.0		
85	1.00	0.0	0.0	0.0	0.0	1.00	0.0	0.0	-1.50	0.0	0.0	0.0		
86	1.00	0.0	0.0	0.0	0.0	1.00	0.0	0.0	1.50	0.0	0.0	0.0		
87	1.00	0.0	0.0	0.0	0.0	1.00	0.0	1.05	-1.50	0.0	0.0	0.0		
88	1.00	0.0	0.0	0.0	0.0	1.00	0.0	1.05	1.50	0.0	0.0	0.0		
89	1.00	-1.00	-0.30	0.0	0.0	1.00	1.00	0.30	0.0	0.0	0.0	0.0		
90	1.00	-1.00	0.30	0.0	0.0	1.00	1.00	0.30	0.0	0.0	0.0	0.0		
91	1.00	1.00	-0.30	0.0	0.0	1.00	1.00	0.30	0.0	0.0	0.0	0.0		
92	1.00	1.00	0.30	0.0	0.0	1.00	1.00	0.30	0.0	0.0	0.0	0.0		
93	1.00	-0.30	-1.00	0.0	0.0	1.00	1.00	0.30	0.0	0.0	0.0	0.0		
94	1.00	-0.30	1.00	0.0	0.0	1.00	1.00	0.30	0.0	0.0	0.0	0.0		
95	1.00	0.30	-1.00	0.0	0.0	1.00	1.00	0.30	0.0	0.0	0.0	0.0		

Cmb	CDC 1/15...	CDC 2/16...	CDC 3/17...	CDC 4/18...	CDC 5/19...	CDC 6/20...	CDC 7/21...	CDC 8/22...	CDC 9/23...	CDC 10/24...	CDC 11/25...	CDC 12/26...	CDC 13/27...	CDC 14/28...
96	1.00	0.30	1.00	0.0	0.0	1.00	1.00	0.30	0.0	0.0	0.0	0.0		
97	1.00	0.0	0.0	-1.00	-0.30	1.00	1.00	0.30	0.0	0.0	0.0	0.0		
98	1.00	0.0	0.0	-1.00	0.30	1.00	1.00	0.30	0.0	0.0	0.0	0.0		
99	1.00	0.0	0.0	1.00	-0.30	1.00	1.00	0.30	0.0	0.0	0.0	0.0		
100	1.00	0.0	0.0	1.00	0.30	1.00	1.00	0.30	0.0	0.0	0.0	0.0		
101	1.00	0.0	0.0	-0.30	-1.00	1.00	1.00	0.30	0.0	0.0	0.0	0.0		
102	1.00	0.0	0.0	-0.30	1.00	1.00	1.00	0.30	0.0	0.0	0.0	0.0		
103	1.00	0.0	0.0	0.30	-1.00	1.00	1.00	0.30	0.0	0.0	0.0	0.0		
104	1.00	0.0	0.0	0.30	1.00	1.00	1.00	0.30	0.0	0.0	0.0	0.0		
105	1.00	0.0	0.0	0.0	0.0	1.00	1.00	0.0	-0.60	0.0	0.0	0.50		
106	1.00	0.0	0.0	0.0	0.0	1.00	1.00	0.0	0.60	0.0	0.0	0.50		
107	1.00	0.0	0.0	0.0	0.0	1.00	1.00	1.00	-0.60	0.0	0.0	0.50		
108	1.00	0.0	0.0	0.0	0.0	1.00	1.00	1.00	0.60	0.0	0.0	0.50		
109	1.00	0.0	0.0	0.0	0.0	1.00	1.00	0.0	-1.00	0.0	0.0	0.50		
110	1.00	0.0	0.0	0.0	0.0	1.00	1.00	0.0	1.00	0.0	0.0	0.50		
111	1.00	0.0	0.0	0.0	0.0	1.00	1.00	0.70	-1.00	0.0	0.0	0.50		
112	1.00	0.0	0.0	0.0	0.0	1.00	1.00	0.70	1.00	0.0	0.0	0.50		
113	1.00	0.0	0.0	0.0	0.0	1.00	1.00	0.0	-0.60	0.0	0.0	1.00		
114	1.00	0.0	0.0	0.0	0.0	1.00	1.00	0.0	0.60	0.0	0.0	1.00		
115	1.00	0.0	0.0	0.0	0.0	1.00	1.00	0.70	-0.60	0.0	0.0	1.00		
116	1.00	0.0	0.0	0.0	0.0	1.00	1.00	0.70	0.60	0.0	0.0	1.00		
117	1.00	0.0	0.0	0.0	0.0	1.00	1.00	0.0	-0.60	0.0	0.60	0.0		
118	1.00	0.0	0.0	0.0	0.0	1.00	1.00	0.0	0.60	0.0	0.60	0.0		
119	1.00	0.0	0.0	0.0	0.0	1.00	1.00	1.00	-0.60	0.0	0.60	0.0		
120	1.00	0.0	0.0	0.0	0.0	1.00	1.00	1.00	0.60	0.0	0.60	0.0		
121	1.00	0.0	0.0	0.0	0.0	1.00	1.00	0.0	-1.00	0.0	0.60	0.0		
122	1.00	0.0	0.0	0.0	0.0	1.00	1.00	0.0	1.00	0.0	0.60	0.0		
123	1.00	0.0	0.0	0.0	0.0	1.00	1.00	0.70	-1.00	0.0	0.60	0.0		
124	1.00	0.0	0.0	0.0	0.0	1.00	1.00	0.70	1.00	0.0	0.60	0.0		
125	1.00	0.0	0.0	0.0	0.0	1.00	1.00	0.0	-0.60	0.0	1.00	0.0		
126	1.00	0.0	0.0	0.0	0.0	1.00	1.00	0.0	0.60	0.0	1.00	0.0		
127	1.00	0.0	0.0	0.0	0.0	1.00	1.00	0.70	-0.60	0.0	1.00	0.0		
128	1.00	0.0	0.0	0.0	0.0	1.00	1.00	0.70	0.60	0.0	1.00	0.0		
129	1.00	0.0	0.0	0.0	0.0	1.00	1.00	0.0	-0.60	0.60	0.0	0.0		
130	1.00	0.0	0.0	0.0	0.0	1.00	1.00	0.0	0.60	0.60	0.0	0.0		
131	1.00	0.0	0.0	0.0	0.0	1.00	1.00	1.00	-0.60	0.60	0.0	0.0		
132	1.00	0.0	0.0	0.0	0.0	1.00	1.00	1.00	0.60	0.60	0.0	0.0		
133	1.00	0.0	0.0	0.0	0.0	1.00	1.00	0.0	-1.00	0.60	0.0	0.0		
134	1.00	0.0	0.0	0.0	0.0	1.00	1.00	0.0	1.00	0.60	0.0	0.0		
135	1.00	0.0	0.0	0.0	0.0	1.00	1.00	0.70	-1.00	0.60	0.0	0.0		
136	1.00	0.0	0.0	0.0	0.0	1.00	1.00	0.70	1.00	0.60	0.0	0.0		
137	1.00	0.0	0.0	0.0	0.0	1.00	1.00	0.0	-0.60	1.00	0.0	0.0		
138	1.00	0.0	0.0	0.0	0.0	1.00	1.00	0.0	0.60	1.00	0.0	0.0		
139	1.00	0.0	0.0	0.0	0.0	1.00	1.00	0.70	-0.60	1.00	0.0	0.0		
140	1.00	0.0	0.0	0.0	0.0	1.00	1.00	0.70	0.60	1.00	0.0	0.0		
141	1.00	0.0	0.0	0.0	0.0	1.00	1.00	0.0	-0.60	0.0	0.0	0.0		
142	1.00	0.0	0.0	0.0	0.0	1.00	1.00	0.0	0.60	0.0	0.0	0.0		
143	1.00	0.0	0.0	0.0	0.0	1.00	1.00	1.00	-0.60	0.0	0.0	0.0		
144	1.00	0.0	0.0	0.0	0.0	1.00	1.00	1.00	0.60	0.0	0.0	0.0		
145	1.00	0.0	0.0	0.0	0.0	1.00	1.00	0.0	-1.00	0.0	0.0	0.0		
146	1.00	0.0	0.0	0.0	0.0	1.00	1.00	0.0	1.00	0.0	0.0	0.0		
147	1.00	0.0	0.0	0.0	0.0	1.00	1.00	0.70	-1.00	0.0	0.0	0.0		
148	1.00	0.0	0.0	0.0	0.0	1.00	1.00	0.70	1.00	0.0	0.0	0.0		
149	1.00	0.0	0.0	0.0	0.0	1.00	1.00	0.0	0.0	0.0	0.0	0.0		
150	1.00	0.0	0.0	0.0	0.0	1.00	1.00	0.50	0.0	0.0	0.0	0.0		
151	1.00	0.0	0.0	0.0	0.0	1.00	1.00	0.0	-0.50	0.0	0.0	0.0		
152	1.00	0.0	0.0	0.0	0.0	1.00	1.00	0.0	0.50	0.0	0.0	0.0		
153	1.00	0.0	0.0	0.0	0.0	1.00	1.00	0.30	-0.50	0.0	0.0	0.0		
154	1.00	0.0	0.0	0.0	0.0	1.00	1.00	0.30	0.50	0.0	0.0	0.0		
155	1.00	0.0	0.0	0.0	0.0	1.00	1.00	0.0	0.0	0.0	0.0	0.20		
156	1.00	0.0	0.0	0.0	0.0	1.00	1.00	0.30	0.0	0.0	0.0	0.20		
157	1.00	0.0	0.0	0.0	0.0	1.00	1.00	0.0	0.0	0.0	0.20	0.0		
158	1.00	0.0	0.0	0.0	0.0	1.00	1.00	0.30	0.0	0.0	0.20	0.0		
159	1.00	0.0	0.0	0.0	0.0	1.00	1.00	0.0	0.0	0.20	0.0	0.0		
160	1.00	0.0	0.0	0.0	0.0	1.00	1.00	0.30	0.0	0.20	0.0	0.0		
161	1.00	0.0	0.0	0.0	0.0	1.00	1.00	0.0	0.0	0.0	0.0	0.0		
162	1.00	0.0	0.0	0.0	0.0	1.00	1.00	0.30	0.0	0.0	0.0	0.0		

AZIONE SISMICA

VALUTAZIONE DELL' AZIONE SISMICA

L'azione sismica sulle costruzioni è valutata a partire dalla "pericolosità sismica di base", in condizioni ideali di sito di riferimento rigido con superficie topografica orizzontale.

Allo stato attuale, la pericolosità sismica su reticolo di riferimento nell'intervallo di riferimento è fornita dai dati pubblicati sul sito <http://esse1.mi.ingv.it/>. Per punti non coincidenti con il reticolo di riferimento e periodi di ritorno non contemplati direttamente si opera come indicato nell' allegato alle NTC (rispettivamente media pesata e interpolazione).

L' azione sismica viene definita in relazione ad un periodo di riferimento V_r che si ricava, per ciascun tipo di costruzione, moltiplicandone la vita nominale per il coefficiente d'uso (vedi tabella Parametri della struttura). Fissato il periodo di riferimento V_r e la probabilità di superamento P_{ver} associata a ciascuno degli stati limite considerati, si ottiene il periodo di ritorno T_r e i relativi parametri di pericolosità sismica (vedi tabella successiva):

ag: accelerazione orizzontale massima del terreno;
 Fo: valore massimo del fattore di amplificazione dello spettro in accelerazione orizzontale;
 T*c: periodo di inizio del tratto a velocità costante dello spettro in accelerazione orizzontale;

Parametri della struttura					
Classe d'uso	Vita V_n [anni]	Coeff. Uso	Periodo V_r [anni]	Tipo di suolo	Categoria topografica
II	50.0	1.0	50.0	B	T1

Individuati su reticolo di riferimento i parametri di pericolosità sismica si valutano i parametri spettrali riportati in tabella:

S è il coefficiente che tiene conto della categoria di sottosuolo e delle condizioni topografiche mediante la relazione seguente $S = S_s * S_t$ (3.2.5)

Fo è il fattore che quantifica l'amplificazione spettrale massima, su sito di riferimento rigido orizzontale

Fv è il fattore che quantifica l'amplificazione spettrale massima verticale, in termini di accelerazione orizzontale massima del terreno ag su sito di riferimento rigido orizzontale

Tb è il periodo corrispondente all'inizio del tratto dello spettro ad accelerazione costante.

Tc è il periodo corrispondente all'inizio del tratto dello spettro a velocità costante.

Td è il periodo corrispondente all'inizio del tratto dello spettro a spostamento costante.

Id nodo	Longitudine	Latitudine	Distanza
			Km
Loc.	13.094	42.793	
24525	13.081	42.784	1.454
24526	13.149	42.784	4.583
24304	13.149	42.834	6.375
24303	13.081	42.834	4.665

SL	P _{ver}	T _r	ag	Fo	T*c
		Anni	g		sec
SLO	81.0	30.0	0.078	2.390	0.270
SLD	63.0	50.0	0.103	2.320	0.280
SLV	10.0	475.0	0.255	2.380	0.340
SLC	5.0	975.0	0.327	2.410	0.350

SL	ag	S	Fo	Fv	Tb	Tc	Td
	g				sec	sec	sec
SLO	0.078	1.200	2.390	0.903	0.129	0.386	1.913
SLD	0.103	1.200	2.320	1.004	0.132	0.397	2.011
SLV	0.255	1.157	2.380	1.622	0.155	0.464	2.620
SLC	0.327	1.085	2.410	1.861	0.158	0.475	2.908

RISULTATI ANALISI SISMICHE

LEGENDA TABELLA ANALISI SISMICHE

Il programma consente l'analisi di diverse configurazioni sismiche.

Sono previsti, infatti, i seguenti casi di carico:

- 9. Esk** caso di carico sismico con analisi statica equivalente
10. Edk caso di carico sismico con analisi dinamica

Ciascun caso di carico è caratterizzato da un angolo di ingresso e da una configurazione di masse determinante la forza sismica complessiva (si rimanda al capitolo relativo ai casi di carico per chiarimenti inerenti questo aspetto).

Nella colonna Note, in funzione della norma in uso sono riportati i parametri fondamentali che caratterizzano l'azione sismica: in particolare possono essere presenti i seguenti valori:

Angolo di ingresso	Angolo di ingresso dell'azione sismica orizzontale
Fattore di importanza	Fattore di importanza dell'edificio, in base alla categoria di appartenenza
Zona sismica	Zona sismica
Accelerazione ag	Accelerazione orizzontale massima sul suolo
Categoria suolo	Categoria di profilo stratigrafico del suolo di fondazione
Fattore di struttura q	Fattore dipendente dalla tipologia strutturale
Fattore di sito S	Fattore dipendente dalla stratigrafia e dal profilo topografico
Classe di duttilità CD	Classe di duttilità della struttura – "A" duttilità alta, "B" duttilità bassa
Fattore riduz. SLD	Fattore di riduzione dello spettro elastico per lo stato limite di danno
Periodo proprio T1	Periodo proprio di vibrazione della struttura
Coefficiente Lambda	Coefficiente dipendente dal periodo proprio T1 e dal numero di piani della struttura
Ordinata spettro Sd(T1)	Valore delle ordinate dello spettro di progetto per lo stato limite ultimo, componente orizzontale (verticale Svd)
Ordinata spettro Se(T1)	Valore delle ordinate dello spettro elastico ridotta del fattore SLD per lo stato limite di danno, componente orizzontale (verticale Sve)
Ordinata spettro S (Tb-Tc)	Valore dell' ordinata dello spettro in uso nel tratto costante
numero di modi considerati	Numero di modi di vibrare della struttura considerati nell'analisi dinamica

Per ciascun caso di carico sismico viene riportato l'insieme di dati sottoriportati (le masse sono espresse in unità di forza):

- a) **analisi sismica statica equivalente:**
- quota, posizione del centro di applicazione e azione orizzontale risultante, posizione del baricentro delle rigidezze, rapporto r/L_s (per strutture a nucleo), indici di regolarità e/r secondo EC8 4.2.3.2
 - azione sismica complessiva
- b) **analisi sismica dinamica con spettro di risposta:**
- quota, posizione del centro di massa e massa risultante, posizione del baricentro delle rigidezze, rapporto r/L_s (per strutture a nucleo) , indici di regolarità e/r secondo EC8 4.2.3.2
 - frequenza, periodo, accelerazione spettrale, massa eccitata nelle tre direzioni globali per tutti i modi
 - massa complessiva ed aliquota di massa complessiva eccitata.

Per ciascuna combinazione sismica definita SLD o SLO viene riportato il livello di deformazione η_{dT} (dr) degli elementi strutturali verticali. Per semplicità di consultazione il livello è espresso anche in unità $1000 \cdot \eta_{dT}/h$ da confrontare direttamente con i valori forniti nella norma (es. 5 per edifici con tamponamenti collegati rigidamente alla struttura, 10.0 per edifici con tamponamenti collegati elasticamente, 3 per edifici in muratura

Qualora si applichi il D.M. 96 (vedi NOTA sul capitolo "normativa di riferimento") l'analisi sismica dinamica può essere comprensiva di sollecitazione verticale contemporanea a quella orizzontale, nel qual caso è effettuata una sovrapposizione degli effetti in ragione della radice dei quadrati degli effetti stessi. Per ciascuna combinazione sismica - analisi effettuate con il D.M. 96 (vedi NOTA sul capitolo "normativa di riferimento") - viene riportato il livello di deformazione η_{dT} , η_{dP} e η_{dD} degli elementi strutturali verticali. Per semplicità di consultazione il livello è espresso in unità $1000 \cdot \eta_{dT}/h$ da confrontare direttamente con il valore 2 o 4 per la verifica.

Per gli edifici sismicamente isolati si riportano di seguito le verifiche condotte sui dispositivi di isolamento. Le verifiche sono effettuate secondo l'allegato 10.A dell'Ordinanza 3274 e smi. In particolare la tabella, per ogni combinazione SLU (SLC per il DM 14-01-2008) sismica riporta il codice di verifica e i valori utilizzati per la verifica: spostamento dE , area ridotta e dimensione A_2 , azione verticale, deformazioni di taglio dell'elastomero e tensioni nell'acciaio.

Nodo	Nodo di appoggio dell' isolatore
Cmb	Combinazione oggetto della verifica
Verif.	Codice di verifica ok – verifica positiva , NV – verifica negativa, ND – verifica non completata
dE	Spostamento relativo tra le due facce (amplificato del 20% per Ordinanza 3274 e smi) combinato con la regola del 30%

Ang fi	Angolo utilizzato per il calcolo dell' area ridotta Ar (per dispositivi circolari)
V	Azione verticale agente
Ar	Area ridotta efficace
Dim A2	Dimensione utile per il calcolo della deformazione per rotazione
Sig s	Tensione nell' inserto in acciaio
Gam c(a,s,t)	Deformazioni di taglio dell' elastomero
Vcr	Carico critico per instabilità

Affinchè la verifica sia positiva deve essere:

- 1) $V > 0$
- 2) $Sig s < f_{yk}$
- 3) $Gam t < 5$
- 4) $Gam s < Gam * (caratteristica dell' elastomero)$
- 5) $Gam s < 2$
- 6) $V < 0.5 V_{cr}$

CDC	Tipo	Sigla Id	Note
2	Esk	CDC=Es (statico SLU) alfa=0.0 (ecc. 0)	
			categoria suolo: B
			fattore di sito S = 1.157
			ordinata spettro (tratto Tb-Tc) = 0.702 g
			angolo di ingresso:0.0
			eccentricità aggiuntiva: nulla
			periodo proprio T1: 0.114 sec.
			fattore di struttura q: 1.000
			fattore per spost. mu d: 1.000
			classe di duttilità CD: B
			coefficiente Lambda: 1.000
			ordinata spettro Sd(T1): 0.594

Quota	Forza Sismica	Tot. parziale	M Sismica x g	Pos. GX	Pos. GY	E agg. X-X	E agg. Y-Y	Pos. KX	Pos. KY	rapp. r/Ls	rapp. ex/rx	rapp. ey/ry
cm	daN	daN	daN	cm	cm	cm	cm	cm	cm			
321.00	305.24	305.24	113.13	348.20	114.74	0.0	0.0	348.20	55.01	0.930	0.0	0.173
298.50	68.19	373.42	27.18	348.20	-15.50	0.0	0.0	348.20	-15.50	1.706	0.0	0.0
276.00	7742.44	8115.86	3337.41	348.19	113.02	0.0	0.0	348.20	59.03	0.854	8.3129e-06	0.144
6.00	560.50	8676.36	1.111e+04	348.20	123.41	0.0	0.0	348.20	101.90	1.216	0.0	0.053
1.00	0.04	8676.40	4.74	348.20	101.90	0.0	0.0	0.0	0.0	0.0	0.0	0.0
Risulta	8676.40		1.460e+04									

CDC	Tipo	Sigla Id	Note
3	Esk	CDC=Es (statico SLU) alfa=90.00 (ecc. 0)	
			categoria suolo: B
			fattore di sito S = 1.157
			ordinata spettro (tratto Tb-Tc) = 0.702 g
			angolo di ingresso:90.00
			eccentricità aggiuntiva: nulla
			periodo proprio T1: 0.114 sec.
			fattore di struttura q: 1.000
			fattore per spost. mu d: 1.000
			classe di duttilità CD: B
			coefficiente Lambda: 1.000
			ordinata spettro Sd(T1): 0.594

Quota	Forza Sismica	Tot. parziale	M Sismica x g	Pos. GX	Pos. GY	E agg. X-X	E agg. Y-Y	Pos. KX	Pos. KY	rapp. r/Ls	rapp. ex/rx	rapp. ey/ry
cm	daN	daN	daN	cm	cm	cm	cm	cm	cm			
321.00	305.24	305.24	113.13	348.20	114.74	0.0	0.0	348.20	55.01	0.930	0.0	0.173
298.50	68.19	373.42	27.18	348.20	-15.50	0.0	0.0	348.20	-15.50	1.706	0.0	0.0
276.00	7742.44	8115.86	3337.41	348.19	113.02	0.0	0.0	348.20	59.03	0.854	8.3129e-06	0.144
6.00	560.50	8676.36	1.111e+04	348.20	123.41	0.0	0.0	348.20	101.90	1.216	0.0	0.053

Quota	Forza Sismica	Tot. parziale	M Sismica x g	Pos. GX	Pos. GY	E agg. X-X	E agg. Y-Y	Pos. KX	Pos. KY	rapp. r/Ls	rapp. ex/rx	rapp. ey/ry
1.00	0.04	8676.40	4.74	348.20	101.90	0.0	0.0	0.0	0.0	0.0	0.0	0.0
Risulta	8676.40		1.460e+04									

CDC	Tipo	Sigla Id	Note
4	Esk	CDC=Es (statico SLD) alfa=0.0 (ecc. 0)	
			categoria suolo: B
			fattore di sito S = 1.200
			ordinata spettro (tratto Tb-Tc) = 0.286 g
			angolo di ingresso:0.0
			eccentricità aggiuntiva: nulla
			periodo proprio T1: 0.114 sec.
			coefficiente Lambda: 1.000
			ordinata spettro Se(T1): 0.264

Quota	Forza Sismica	Tot. parziale	M Sismica x g	Pos. GX	Pos. GY	E agg. X-X	E agg. Y-Y	Pos. KX	Pos. KY	rapp. r/Ls	rapp. ex/rx	rapp. ey/ry
cm	daN	daN	daN	cm	cm	cm	cm	cm	cm			
321.00	135.56	135.56	113.13	348.20	114.74	0.0	0.0	348.20	55.01	0.930	0.0	0.173
298.50	30.28	165.84	27.18	348.20	-15.50	0.0	0.0	348.20	-15.50	1.706	0.0	0.0
276.00	3438.50	3604.34	3337.41	348.19	113.02	0.0	0.0	348.20	59.03	0.854	8.3129e-06	0.144
6.00	248.92	3853.26	1.111e+04	348.20	123.41	0.0	0.0	348.20	101.90	1.216	0.0	0.053
1.00	0.02	3853.28	4.74	348.20	101.90	0.0	0.0	0.0	0.0	0.0	0.0	0.0
Risulta	3853.28		1.460e+04									

CDC	Tipo	Sigla Id	Note
5	Esk	CDC=Es (statico SLD) alfa=90.00 (ecc. 0)	
			categoria suolo: B
			fattore di sito S = 1.200
			ordinata spettro (tratto Tb-Tc) = 0.286 g
			angolo di ingresso:90.00
			eccentricità aggiuntiva: nulla
			periodo proprio T1: 0.114 sec.
			coefficiente Lambda: 1.000
			ordinata spettro Se(T1): 0.264

Quota	Forza Sismica	Tot. parziale	M Sismica x g	Pos. GX	Pos. GY	E agg. X-X	E agg. Y-Y	Pos. KX	Pos. KY	rapp. r/Ls	rapp. ex/rx	rapp. ey/ry
cm	daN	daN	daN	cm	cm	cm	cm	cm	cm			
321.00	135.56	135.56	113.13	348.20	114.74	0.0	0.0	348.20	55.01	0.930	0.0	0.173
298.50	30.28	165.84	27.18	348.20	-15.50	0.0	0.0	348.20	-15.50	1.706	0.0	0.0
276.00	3438.50	3604.34	3337.41	348.19	113.02	0.0	0.0	348.20	59.03	0.854	8.3129e-06	0.144
6.00	248.92	3853.26	1.111e+04	348.20	123.41	0.0	0.0	348.20	101.90	1.216	0.0	0.053
1.00	0.02	3853.28	4.74	348.20	101.90	0.0	0.0	0.0	0.0	0.0	0.0	0.0
Risulta	3853.28		1.460e+04									

RISULTATI NODALI

LEGENDA RISULTATI NODALI

Una prima tabella riporta infatti per ogni nodo e per ogni combinazione (o caso di carico) gli spostamenti nodali.

Una seconda tabella riporta per ogni nodo a cui sia associato un vincolo rigido e/o elastico o una fondazione speciale e per ogni combinazione (o caso di carico) i valori delle azioni esercitate dalla struttura sui vincoli (reazioni vincolari cambiate di segno).

Una terza tabella, infine riassume per ogni nodo le sei combinazioni in cui si attingono i valori minimi e massimi della reazione Fz, della reazione Mx e della reazione My.

Nodo	Cmb	Traslazione X cm	Traslazione Y cm	Traslazione Z cm	Rotazione X	Rotazione Y	Rotazione Z
197	1	0.05	0.02	-0.20	6.11e-05	3.43e-05	0.0
197	2	-0.05	-0.02	-0.20	6.13e-05	3.41e-05	0.0
197	3	0.05	0.02	-0.23	1.09e-04	2.41e-04	0.0
197	4	-0.05	-0.02	-0.23	1.10e-04	2.40e-04	0.0
197	5	0.05	0.02	-0.15	3.75e-05	-5.91e-05	0.0
197	6	-0.05	-0.02	-0.15	3.76e-05	-5.93e-05	0.0
197	7	0.05	0.02	-0.18	8.58e-05	1.47e-04	0.0
197	8	-0.05	-0.02	-0.18	8.59e-05	1.47e-04	0.0
197	9	0.08	0.03	-0.20	6.11e-05	3.44e-05	0.0
197	10	-0.08	-0.03	-0.20	6.13e-05	3.40e-05	0.0
197	11	0.08	0.03	-0.22	9.49e-05	1.79e-04	0.0
197	12	-0.08	-0.03	-0.22	9.51e-05	1.79e-04	0.0
197	13	0.08	0.03	-0.15	3.75e-05	-5.90e-05	0.0
197	14	-0.08	-0.03	-0.15	3.77e-05	-5.94e-05	0.0
197	15	0.08	0.03	-0.17	7.12e-05	8.54e-05	0.0
197	16	-0.08	-0.03	-0.17	7.14e-05	8.51e-05	0.0
197	17	0.05	0.02	-0.23	8.30e-05	-6.46e-05	0.0
197	18	-0.05	-0.02	-0.23	8.31e-05	-6.49e-05	0.0
197	19	0.05	0.02	-0.25	1.17e-04	7.98e-05	0.0
197	20	-0.05	-0.02	-0.25	1.17e-04	7.96e-05	0.0
197	21	0.05	0.02	-0.18	5.93e-05	-1.58e-04	0.0
197	22	-0.05	-0.02	-0.18	5.95e-05	-1.58e-04	0.0
197	23	0.05	0.02	-0.20	9.31e-05	-1.36e-05	0.0
197	24	-0.05	-0.02	-0.20	9.32e-05	-1.38e-05	0.0
197	25	0.05	0.03	-0.16	3.35e-05	1.31e-04	0.0
197	26	-0.05	-7.84e-03	-0.16	3.36e-05	1.31e-04	0.0
197	27	0.05	0.03	-0.20	8.17e-05	3.38e-04	0.0
197	28	-0.05	-7.83e-03	-0.20	8.19e-05	3.38e-04	0.0
197	29	0.05	0.03	-0.12	9.87e-06	3.80e-05	0.0
197	30	-0.05	-7.85e-03	-0.12	9.99e-06	3.78e-05	0.0
197	31	0.05	0.03	-0.15	5.81e-05	2.44e-04	0.0
197	32	-0.05	-7.84e-03	-0.15	5.82e-05	2.44e-04	0.0
197	33	0.08	0.05	-0.16	3.35e-05	1.31e-04	0.0
197	34	-0.08	-0.02	-0.16	3.37e-05	1.31e-04	0.0
197	35	0.08	0.05	-0.19	6.72e-05	2.76e-04	0.0
197	36	-0.08	-0.02	-0.19	6.74e-05	2.76e-04	0.0
197	37	0.08	0.05	-0.12	9.83e-06	3.81e-05	0.0
197	38	-0.08	-0.02	-0.12	1.00e-05	3.77e-05	0.0
197	39	0.08	0.05	-0.14	4.36e-05	1.83e-04	0.0
197	40	-0.08	-0.02	-0.14	4.38e-05	1.82e-04	0.0
197	41	0.05	0.04	-0.16	2.96e-05	1.30e-04	0.0
197	42	-0.05	7.25e-04	-0.16	2.97e-05	1.30e-04	0.0
197	43	0.05	0.04	-0.19	6.34e-05	2.75e-04	0.0
197	44	-0.05	7.33e-04	-0.19	6.35e-05	2.74e-04	0.0
197	45	0.05	0.04	-0.12	5.99e-06	3.68e-05	0.0
197	46	-0.05	7.20e-04	-0.12	6.11e-06	3.65e-05	0.0
197	47	0.05	0.04	-0.14	3.98e-05	1.81e-04	0.0
197	48	-0.05	7.27e-04	-0.14	3.99e-05	1.81e-04	0.0
...							
868	162	-1.48e-05	-3.23e-05	-0.18	-3.57e-04	1.21e-04	0.0
Nodo		Traslazione X	Traslazione Y	Traslazione Z	Rotazione X	Rotazione Y	Rotazione Z
		-0.11	-0.11	-0.40	-1.26e-03	-1.01e-03	-9.11e-06
		0.13	0.12	-0.03	9.09e-04	1.00e-03	9.11e-06

RISULTATI OPERE DI FONDAZIONE

LEGENDA RISULTATI OPERE DI FONDAZIONE

Il controllo dei risultati delle analisi condotte, per quanto concerne le opere di fondazione, è possibile in relazione alle tabelle sottoriportate.

La prima tabella è riferita alle fondazioni tipo palo e plinto su pali.

Per questo tipo di fondazione vengono riportate le sei componenti di sollecitazione (espresse nel riferimento globale della struttura) per ogni palo componente l'opera.

In particolare viene riportato:

Nodo	numero del nodo a cui è applicato il plinto
Tipo	codice corrispondente al nome assegnato al tipo di plinto di fondazione: 3) palo singolo (<i>PALO</i>) 4) plinto su palo 5) plinto su due pali (<i>PL.2P</i>) 6) plinto su tre pali (<i>PL.3P</i>) 7) plinto su quattro pali (<i>PL.4P</i>) 8) plinto rettangolare su cinque pali (<i>PL.5P.R</i>) 9) plinto pentagonale su cinque pali (<i>PL.5P</i>) 10) plinto su sei pali (<i>PL.6P</i>)
Palo	numero del palo
Comb.	combinazione di carico in cui si verificano le sei componenti di sollecitazione.
Quota	quota assoluta della sezione del palo per cui si riportano le sei componenti di sollecitazione.

L'azione Fz (corrispondente allo sforzo normale nel palo) è costante poiché il peso del palo stesso non è considerato nella modellazione.

La seconda tabella è riferita alle fondazioni tipo plinto su suolo elastico.

Per questo tipo di fondazione vengono riportate le pressioni nei quattro vertici dell'impronta sul terreno.

In particolare viene riportato:

Nodo	numero del nodo a cui è applicato il plinto	
Tipo	Codice identificativo del nome assegnato al plinto	
area	area dell'impronta del plinto	
Wink O	Wink V	coefficienti di Winkler (orizzontale e verticale) adottati
Comb	Combinazione di carico in cui si verificano i valori riportati	
Pt (P1 P2 P3 P4)	valori di pressione nei vertici	

La terza tabella è riferita alle fondazioni tipo platea su suolo elastico.

Per questo tipo di fondazione vengono riportate le pressioni in ogni vertice (nodo) degli elementi costituenti la platea.

La quarta tabella è riferita alle fondazioni tipo trave su suolo elastico.

Per questo tipo di fondazione vengono riportate le pressioni alle estremità dell'elemento e la massima (in valore assoluto) pressione lungo lo sviluppo dell'elemento.

Vengono inoltre riportati, con funzione statistica, i valori massimo e minimo delle pressioni che compaiono nella tabella.

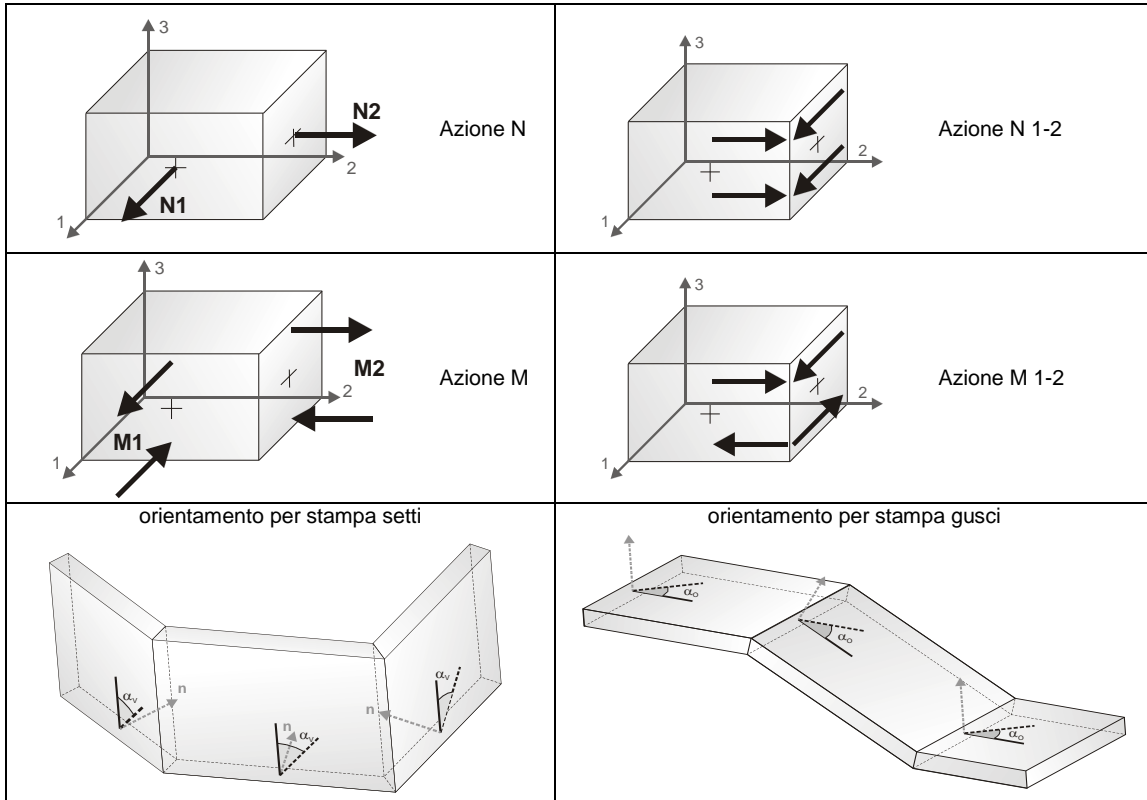
Nodo (G)	Pt 1/12	Pt 2/13	Pt 3...	Pt 4...								
	daN/cm2	daN/cm2	daN/cm2	daN/cm2	daN/cm2	daN/cm2	daN/cm2	daN/cm2	daN/cm2	daN/cm2	daN/cm2	daN/cm2
197	-0.09	-0.09	-0.11	-0.11	-0.07	-0.07	-0.09	-0.09	-0.09	-0.09	-0.09	-0.11
	-0.11	-0.07	-0.07	-0.08	-0.08	-0.11	-0.11	-0.12	-0.12	-0.12	-0.09	-0.09
	-0.10	-0.10	-0.08	-0.08	-0.10	-0.10	-0.06	-0.06	-0.07	-0.07	-0.07	-0.08
	-0.08	-0.09	-0.09	-0.06	-0.06	-0.07	-0.07	-0.08	-0.08	-0.08	-0.09	-0.09
	-0.06	-0.06	-0.07	-0.07	-0.08	-0.08	-0.09	-0.09	-0.09	-0.05	-0.05	-0.07
	-0.07	-0.08	-0.08	-0.09	-0.09	-0.05	-0.05	-0.07	-0.07	-0.07	-0.08	-0.08
	-0.09	-0.09	-0.05	-0.05	-0.06	-0.06	-0.08	-0.08	-0.10	-0.10	-0.10	-0.06
	-0.06	-0.07	-0.07	-0.08	-0.08	-0.09	-0.09	-0.06	-0.06	-0.06	-0.07	-0.07
	-0.07	-0.07	-0.06	-0.06	-0.06	-0.07	-0.06	-0.06	-0.06	-0.07	-0.07	-0.06
	-0.06	-0.06	-0.07	-0.06	-0.06	-0.07	-0.07	-0.07	-0.08	-0.08	-0.07	-0.07
	-0.08	-0.08	-0.08	-0.08	-0.09	-0.09	-0.06	-0.06	-0.07	-0.07	-0.07	-0.06
	-0.06	-0.07	-0.07	-0.06	-0.06	-0.07	-0.07	-0.06	-0.06	-0.06	-0.06	-0.07
	-0.06	-0.06	-0.07	-0.07	-0.06	-0.06	-0.06	-0.07	-0.07	-0.06	-0.06	-0.07
	-0.07	-0.06	-0.06	-0.06	-0.07	-0.06	-0.06	-0.07	-0.06	-0.06	-0.06	-0.06
198	-0.10	-0.10	-0.14	-0.14	-0.07	-0.07	-0.11	-0.11	-0.10	-0.10	-0.10	-0.13
	-0.13	-0.07	-0.07	-0.10	-0.10	-0.11	-0.11	-0.14	-0.14	-0.07	-0.07	-0.07
	-0.10	-0.10	-0.09	-0.09	-0.13	-0.13	-0.06	-0.06	-0.10	-0.10	-0.10	-0.09
	-0.09	-0.12	-0.12	-0.06	-0.06	-0.09	-0.09	-0.09	-0.09	-0.09	-0.12	-0.12
	-0.05	-0.05	-0.08	-0.08	-0.09	-0.09	-0.13	-0.13	-0.06	-0.06	-0.06	-0.10
	-0.10	-0.09	-0.09	-0.12	-0.12	-0.06	-0.06	-0.09	-0.09	-0.09	-0.09	-0.09
	-0.12	-0.12	-0.05	-0.05	-0.08	-0.08	-0.10	-0.10	-0.14	-0.14	-0.14	-0.06
	-0.06	-0.10	-0.10	-0.10	-0.10	-0.13	-0.13	-0.06	-0.06	-0.06	-0.09	-0.09
	-0.14	-0.10	-0.06	-0.03	-0.15	-0.04	-0.13	-0.02	-0.11	-0.11	-0.09	-0.07
	-0.06	-0.11	-0.06	-0.10	-0.05	-0.08	-0.08	-0.10	-0.10	-0.08	-0.08	-0.08
	-0.10	-0.10	-0.08	-0.08	-0.10	-0.10	-0.07	-0.07	-0.10	-0.10	-0.10	-0.07
	-0.07	-0.09	-0.09	-0.07	-0.07	-0.09	-0.09	-0.07	-0.07	-0.07	-0.10	-0.10
	-0.07	-0.07	-0.09	-0.09	-0.07	-0.07	-0.09	-0.09	-0.07	-0.07	-0.07	-0.10
	-0.10	-0.07	-0.07	-0.09	-0.09	-0.07	-0.09	-0.09	-0.07	-0.07	-0.08	-0.08
-0.08	-0.08	-0.07	-0.08	-0.07	-0.08	-0.07	-0.08	-0.07	-0.08	-0.08	-0.08	

200	-0.09	-0.09	-0.12	-0.12	-0.06	-0.06	-0.09	-0.09	-0.09	-0.09	-0.11
	-0.11	-0.06	-0.06	-0.09	-0.09	-0.10	-0.10	-0.12	-0.12	-0.07	-0.07
	-0.09	-0.09	-0.09	-0.09	-0.12	-0.12	-0.06	-0.06	-0.09	-0.09	-0.09
	-0.09	-0.11	-0.11	-0.06	-0.06	-0.08	-0.08	-0.09	-0.09	-0.11	-0.11
	-0.06	-0.06	-0.08	-0.08	-0.09	-0.09	-0.12	-0.12	-0.06	-0.06	-0.09
	-0.09	-0.09	-0.09	-0.11	-0.11	-0.06	-0.06	-0.08	-0.08	-0.09	-0.09
	-0.11	-0.11	-0.06	-0.06	-0.08	-0.08	-0.09	-0.09	-0.12	-0.12	-0.06
	-0.06	-0.09	-0.09	-0.09	-0.09	-0.11	-0.11	-0.06	-0.06	-0.08	-0.08
	-0.09	-0.09	-0.06	-0.06	-0.07	-0.08	-0.07	-0.07	-0.08	-0.08	-0.07
	-0.07	-0.07	-0.08	-0.07	-0.07	-0.07	-0.07	-0.09	-0.09	-0.07	-0.07
	-0.08	-0.08	-0.07	-0.07	-0.09	-0.09	-0.07	-0.07	-0.09	-0.09	-0.07
	-0.07	-0.08	-0.08	-0.07	-0.07	-0.08	-0.08	-0.07	-0.07	-0.09	-0.09
	-0.07	-0.07	-0.08	-0.08	-0.07	-0.07	-0.08	-0.08	-0.07	-0.07	-0.09
	-0.09	-0.07	-0.07	-0.08	-0.08	-0.07	-0.08	-0.07	-0.07	-0.07	-0.07
	-0.07	-0.08	-0.07	-0.07	-0.07	-0.07	-0.07	-0.07	-0.07	-0.07	-0.07
206	-0.10	-0.10	-0.13	-0.13	-0.07	-0.07	-0.10	-0.10	-0.10	-0.10	-0.12
	-0.12	-0.07	-0.07	-0.09	-0.09	-0.12	-0.12	-0.14	-0.14	-0.09	-0.09
	-0.11	-0.11	-0.08	-0.08	-0.11	-0.11	-0.06	-0.06	-0.08	-0.08	-0.08
...											
868	-0.08	-0.09	-0.08	-0.09	-0.07	-0.08	-0.08	-0.09	-0.08	-0.09	-0.09
Nodo (G)	Pt 1/12	Pt 2/13	Pt 3...	Pt 4...							
	-0.19										
	-0.02										

RISULTATI ELEMENTI TIPO SHELL

LEGENDA RISULTATI ELEMENTI TIPO SHELL

Il controllo dei risultati delle analisi condotte, per quanto concerne gli elementi tipo shell, è possibile in relazione alle tabelle sottoriportate. Per ogni elemento, e per ogni combinazione (o caso di carico) vengono riportati i risultati più significativi.



In particolare vengono riportati in ogni nodo di un elemento per ogni combinazione:

tensione di Von Mises	(valore riassuntivo del complessivo stato di sollecitazione)
N max	sforzo membranale principale massimo
N min	sforzo membranale principale minimo
M max	sforzo flessionale principale massimo
M min	sforzo flessionale principale minimo
N1	sforzi membranali e flessionali in direzione locale 1 e 2 dell'elemento (lo sforzo 2-1 è uguale allo sforzo 1-2 per la reciprocità delle tensioni tangenziali)
N1-2	
M2	
M1-2	

I suddetti risultati possono a scelta del progettista essere preceduti o sostituiti da valori di sollecitazione non più riferiti al sistema locale dell'elemento ma al sistema globale.

In questo caso gli elementi vengono raggruppati in gruppi (M_S: macro gusci o macro setti, raggruppati per materiale, spessore, e posizione fisica) per la valutazione dei valori mediati ai nodi appartenenti agli elementi dei gruppi stessi.

I valori di sollecitazione sono, in questo caso, riferiti ad una terna specifica del gruppo ruotata di α_o attorno all'asse Z per i gusci e ruotata di α_v attorno alla normale (che per definizione è orizzontale) al piano del setto.

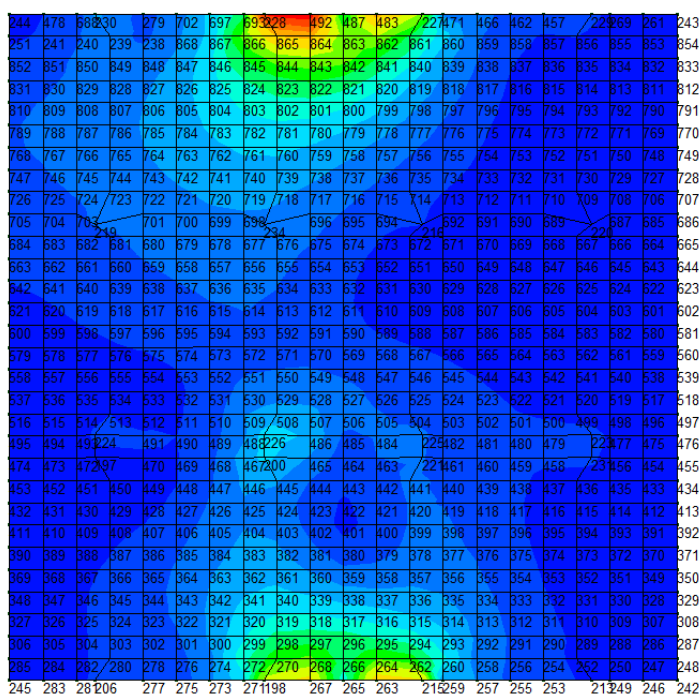
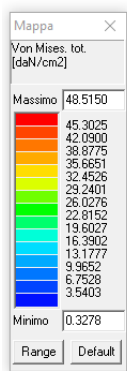
Per i setti, in particolare, se α_v è zero, l'asse '1-1 rappresenta la verticale e l'asse '2-2 l'orizzontale contenuta nel setto.

N memb.	Azione membranale complessiva agente sulla parete in direzione Z
V memb.	Azione complessiva di taglio agente nel piano del macroelemento
V orto	Azione complessiva di taglio agente in direzione perpendicolare al macroelemento
M memb.	Azione flessionale complessiva agente nel piano del macroelemento
M orto	Azione flessionale complessiva agente in direzione perpendicolare al macroelemento
T	Azione torsionale complessiva agente nel piano orizzontale

Elem.	Cmb	Nodo	Von Mises	N max	N min	N 1	N 2	N 1-2	M max	M min	M 1	M 2	M 1-2
			daN/cm ²	daN/cm	daN/cm	daN/cm	daN/cm	daN/cm	daN	daN	daN	daN	daN
1	1	251	1.27	0.20	0.14	0.15	0.19	0.02	72.00	-20.54	4.15	47.31	40.92
		241	1.54	0.15	0.09	0.14	0.10	0.02	64.47	-54.03	-0.25	10.69	59.00
		478	1.31	0.30	0.12	0.29	0.12	0.02	69.25	-28.20	27.08	13.97	48.28
		244	1.04	0.31	0.20	0.30	0.21	0.02	72.71	9.36	31.48	50.59	30.20
1	2	251	1.26	-0.18	-0.31	-0.30	-0.18	0.02	72.05	-20.55	4.15	47.35	40.95
		241	1.54	-0.08	-0.29	-0.29	-0.09	0.02	64.52	-54.02	-0.25	10.74	59.02
		478	1.30	-0.07	-0.19	-0.19	-0.07	0.02	69.29	-28.20	27.07	14.02	48.30
		244	1.03	-0.16	-0.21	-0.20	-0.17	0.02	72.76	9.32	31.46	50.62	30.24
1	3	251	2.87	0.18	-0.10	-0.09	0.17	0.05	167.60	-39.88	20.81	106.91	94.39

		241	3.88	0.14	-0.11	-0.10	0.13	0.05	180.05	-115.65	14.03	50.38	146.73
		478	3.61	0.40	0.18	0.39	0.19	0.05	207.76	-54.72	93.17	59.87	130.18
		244	2.61	0.41	0.22	0.39	0.23	0.05	186.45	29.91	99.95	116.40	77.84
1	4	251	2.86	-0.19	-0.55	-0.54	-0.20	0.04	167.65	-39.90	20.82	106.94	94.42
		241	3.88	-0.05	-0.53	-0.53	-0.05	0.04	180.10	-115.64	14.03	50.43	146.75
		478	3.60	0.02	-0.11	-0.09	-1.43e-03	0.04	207.80	-54.72	93.15	59.93	130.21
		244	2.60	-0.08	-0.17	-0.11	-0.15	0.04	186.50	29.87	99.93	116.43	77.88
1	5	251	0.54	0.25	0.19	0.25	0.20	0.01	28.53	-11.96	-3.49	20.06	16.46
		241	0.52	0.24	0.09	0.24	0.09	0.01	12.89	-26.19	-6.69	-6.61	19.54
		478	0.32	0.25	0.09	0.25	0.09	0.01	7.86	-15.95	-2.04	-6.05	11.73
		244	0.38	0.26	0.20	0.26	0.20	0.01	23.91	-2.13	1.16	20.62	8.65
1	6	251	0.54	-0.17	-0.20	-0.20	-0.17	6.41e-03	28.58	-11.97	-3.49	20.10	16.49
		241	0.52	-0.10	-0.19	-0.19	-0.10	6.41e-03	12.94	-26.18	-6.69	-6.55	19.56
		478	0.32	-0.10	-0.23	-0.23	-0.10	6.41e-03	7.90	-15.94	-2.05	-5.99	11.76
		244	0.38	-0.18	-0.24	-0.24	-0.18	6.41e-03	23.96	-2.17	1.14	20.65	8.69
1	7	251	2.14	0.19	3.57e-03	0.01	0.18	0.04	123.84	-31.01	13.17	79.65	69.93
		241	2.83	0.13	-6.34e-03	3.78e-03	0.12	0.04	128.36	-87.69	7.59	33.08	107.27
		478	2.58	0.35	0.15	0.35	0.16	0.04	146.37	-42.46	64.05	39.86	93.63
		244	1.90	0.36	0.21	0.35	0.22	0.04	134.95	21.12	69.64	86.43	56.29
1	8	251	2.13	-0.19	-0.44	-0.44	-0.19	0.03	123.89	-31.03	13.18	79.69	69.96
		241	2.83	-0.06	-0.43	-0.43	-0.07	0.03	128.41	-87.68	7.59	33.14	107.29
		478	2.58	-0.02	-0.14	-0.13	-0.03	0.03	146.41	-42.46	64.03	39.91	93.66
		244	1.89	-0.12	-0.18	-0.15	-0.16	0.03	135.00	21.08	69.62	86.46	56.33
1	9	251	1.27	0.33	0.28	0.30	0.31	0.02	71.98	-20.53	4.15	47.30	40.91
		241	1.54	0.29	0.16	0.28	0.16	0.02	64.45	-54.04	-0.25	10.67	58.99
		478	1.31	0.46	0.18	0.45	0.18	0.02	69.23	-28.19	27.09	13.95	48.27
		244	1.04	0.48	0.33	0.47	0.34	0.02	72.70	9.37	31.49	50.59	30.19
1	10	251	1.27	-0.30	-0.46	-0.45	-0.30	0.02	72.07	-20.56	4.15	47.36	40.97
		241	1.54	-0.15	-0.44	-0.44	-0.15	0.02	64.54	-54.02	-0.24	10.76	59.02
		478	1.31	-0.14	-0.35	-0.34	-0.14	0.02	69.30	-28.20	27.06	14.04	48.31
		244	1.04	-0.29	-0.37	-0.36	-0.29	0.02	72.78	9.31	31.45	50.63	30.25
1	11	251	2.39	0.31	0.12	0.13	0.30	0.04	138.88	-34.05	15.81	89.02	78.34
		241	3.18	0.21	0.10	0.12	0.19	0.04	145.35	-97.16	9.74	38.45	120.40
		478	2.92	0.53	0.23	0.52	0.23	0.04	166.19	-46.76	73.35	46.08	105.60
		244	2.14	0.54	0.34	0.53	0.35	0.04	152.15	23.92	79.42	96.65	63.53
1	12	251	2.38	-0.31	-0.63	-0.62	-0.32	0.04	138.97	-34.08	15.82	89.07	78.39
		241	3.18	-0.12	-0.60	-0.60	-0.13	0.04	145.44	-97.14	9.75	38.55	120.43
		478	2.91	-0.08	-0.28	-0.28	-0.09	0.04	166.26	-46.76	73.32	46.17	105.64
		244	2.13	-0.25	-0.33	-0.30	-0.28	0.04	152.23	23.85	79.39	96.70	63.60

...													
600	162	478	2.40	0.20	-0.89	-0.65	-0.05	-0.45	122.18	-55.31	39.76	27.11	88.52
Elem.		Von Mises		N max	N min	N 1	N 2	N 1-2	M max	M min	M 1	M 2	M 1-2
			58.07	46.06	-35.60	-34.02	-17.24	-8.78	2956.26	-3633.05	-3226.56	-2261.89	-1477.39
						43.64	22.32	8.78			2609.69	1217.08	1468.88



VERIFICHE ELEMENTI PARETE E GUSCIO IN C.A.

LEGENDA TABELLA VERIFICHE ELEMENTI PARETE E GUSCIO IN C.A.

Per le pareti in c.a. progettate in ottemperanza al cap. 7 del DM 14-01-08 vengono riportate 4 tabelle. In particolare per ogni parete si riportano:

- una tabella riassuntiva della geometria e dello stato di verifica per compressione assiale, pressoflessione e taglio
- una tabella nella quale, per ogni quota significativa, si riporta l'armatura verticale di base e della zona confinata, l'armatura orizzontale, l'esito delle 5 verifiche condotte, lo sforzo assiale aggiuntivo per q superiore a 2 e i valori di inviluppo di taglio e momento
- una tabella nella quale, per ogni quota significativa, si riportano le azioni che hanno reso massimo il valore delle 5 verifiche condotte (in particolare le verifiche a taglio sono influenzate dal valore dello sforzo assiale e del momento). Le azioni derivate dall'analisi, in ogni combinazione di calcolo, sono elaborate come previsto al punto 7.4.4.5.1 : traslazione del momento, incremento e variazione diagramma taglio, incremento e decremento sforzo assiale
- una tabella riassuntiva dei parametri utilizzati per le verifiche a taglio per ogni quota significativa.

Tabella 1	
H totale	Altezza complessiva della parete
Spessore	Spessore della parete
H critica	Altezza come da punto 7.4.4.5.1 per traslazione momento
H critica V	Altezza come da punto 7.4.6.1.4 per la definizione della zona critica e zona confinata
L totale	Larghezza di base della parete
L confinata	Larghezza della zona confinata
Verif. N	Verifica di cui al punto 7.4.4.5.2.1 compressione semplice
Verif. N-M	Verifica di cui al punto 7.4.4.5.2.1 pressoflessione
Fattore V	Fattore di amplificazione del taglio di cui al punto 7.4.4.5.1
Diagramma V	Diagramma elaborato per effetto modi superiori come da fig. 7.4.2
Verif. V	Verifica di cui al punto 7.4.4.5.2.2 taglio (compressione cls, trazione acciaio, scorrimento in zona critica)
Tabella 2	
Af conf.	Numero e diametro armatura presente in una zona confinata
Af std	Diametro e passo armatura in zona non confinata (doppia maglia)
Af V (ori)	Diametro e passo armatura orizzontale (doppia maglia)
Ver. N	Rapporto tra azione di calcolo e resistenza a compressione (normalizzato a 1 in quanto da confrontare con 40% in CDB e 35 % in CDA)
Ver. N/M	Rapporto tra azione di calcolo e resistenza a pressoflessione
Ver. V cls	Rapporto tra azione di calcolo e resistenza a taglio-compressione
Ver. V acc	Rapporto tra azione di calcolo e resistenza a taglio-trazione
Ver. V scorr.	Rapporto tra azione di calcolo e resistenza a taglio scorrimento
N add	Sforzo assiale di cui al punto 7.4.4.5.1 da sommare e sottrarre nelle verifiche quando q supera 2
M invil	Inviluppo del momento come al punto 7.4.4.5.1 (informativo)
V invil	Inviluppo del taglio come al punto 7.4.4.5.1 (informativo)
Tabella 3	
N v.N	Valore dello sforzo assiale per cui Ver. N attinge il massimo valore
N v.M/N, M v.M/N	Valore dello sforzo assiale e momento per cui Ver. N/M attinge il massimo valore
N v.Vcls, V v.Vcls,	Valore dello sforzo assiale e taglio per cui Ver. V. cls attinge il massimo valore
N v.Vacc, M v.Vacc, V v.Vacc,	Valore dello sforzo assiale, momento e taglio per cui Ver. V. acc attinge il massimo valore
N v.Vscorr, M v.Vscorr, V v.Vscorr,	Valore dello sforzo assiale, momento e taglio per cui Ver. V. scorr.e
Tabella 4	
CtgT Vcls	Valore di ctg(teta) adottato nella verifica V compressione cls
Vrsd Vcls	Valore della resistenza a taglio trazione (armatura di calcolo)
Vrcd Vcls	Valore della resistenza a taglio compressione
CtgT Vacc	Valore di ctg(teta) adottato nella verifica V trazione armatura
Vrsd Vacc	Valore della resistenza a taglio trazione (armatura presente)
Vrcd Vacc	Valore della resistenza a taglio compressione
Vdd	Valore del contributo alla resistenza allo scorrimento come da [7.4.19]
Vid	Valore del contributo alla resistenza allo scorrimento come da [7.4.20]
Vfd	Valore del contributo alla resistenza allo scorrimento come da [7.4.21]

Nel caso dei gusci e nel caso in cui la progettazione della parete sia integrata o effettuata del tutto con progettazione locale si produce una tabella nella quale vengono riportati per ogni macroelemento il numero dello stesso ed il codice di verifica.

Per la progettazione con il metodo degli stati limite vengono riportati il rapporto x/d , la verifica per sollecitazioni ultime e la verifica per compressione media con l'indicazione delle due combinazioni in cui si sono attinti i rispettivi valori.

Nel caso in cui si sia proceduto alla progettazione con le tensioni ammissibili vengono riportate le massime tensioni nell'elemento (massima compressione nel calcestruzzo, massima compressione media nel calcestruzzo, massima tensione nell'acciaio) con l'indicazione delle combinazioni in cui si sono attinti i rispettivi valori.

Per ogni elemento viene riportata inoltre la maglia di armatura necessaria in relazione alle risultanze della progettazione dei nodi dell'elemento stesso (diametri in mm, passi in cm). Le quantità di armature necessarie sono armature (disposte rispettivamente in direzione principale e secondaria, inferiore e superiore) distribuite nell'elemento ed espresse in centimetri quadri per sviluppo lineare pari ad un metro.

In particolare i simboli utilizzati assumono il seguente significato:

M_S	macroelemento di tipo setto (elementi verticali contigui ed analoghi per proprietà)
M_G	macroelemento di tipo guscio (elementi non verticali contigui ed analoghi per proprietà)
Stato	codice di verifica dell'elemento
Nodo	numero del nodo

x/d	rapporto tra posizione dell'asse neutro e altezza utile alla rottura della sezione (per sola flessione)	
verif.	rapporto Sd/Su con sollecitazioni ultime <u>pre</u> proporzionali: valore minore o uguale a 1 per verifica positiva	
Ver.rid	rapporto Nd/Nu (Nu ottenuto con riduzione del 25% di fcd): valore minore o uguale a 1 per verifica positiva	
Rete pr	maglia di armatura (diametro/passi) in direzione principale inferiore e superiore	
Rete sec	maglia di armatura (diametro/passi) in direzione secondaria inferiore e superiore	
Aggiuntivi	relativa armatura aggiuntiva (diametro/passi) inferiore (i) e superiore (s) eventualmente differenziate	
sc max	massima tensione di compressione del calcestruzzo	
sc med	massima tensione media di compressione del calcestruzzo	
sf max	massima tensione dell'acciaio	
Rif. cmb	combinazioni di carico in cui si verificano i valori riportati	
Af pr-	quantità di armatura richiesta in direzione principale relativa alla faccia negativa (intradosso piastre) (valore derivante da calcolo o minimo normativo)	
Af pr+	quantità di armatura richiesta in direzione principale relativa alla faccia positiva (estradosso piastre) (valore derivante da calcolo o minimo normativo)	
Af sec-	Af sec+	valori analoghi a quelli soprariportati ma relativi alla armatura secondaria
N	M	azioni membranali e flessionali (in direzione dell'armatura principale e secondaria) estratte, poiché rappresentative, tra quelle utilizzate per il progetto e la verifica

Guscio	Stato	Nodo	x/d	verif.	ver. rid	Rif. cmb	Af pr-	Af pr+	Af sec-	Af sec+	Rete pr + Aggiuntivi	Rete sec + Aggiuntivi
1	ok	251	0.21	0.05	2.63e-04	4,84	5.7	5.7	5.7	5.7	12/20+(12/0 i 12/0 s)	12/20+(12/0 i 12/0 s)
		241	0.21	0.05	2.53e-04	28,84	5.7	5.7	5.7	5.7	12/20+(12/0 i 12/0 s)	12/20+(12/0 i 12/0 s)
		478	0.21	0.06	1.66e-04	27,38	5.7	5.7	5.7	5.7	12/20+(12/0 i 12/0 s)	12/20+(12/0 i 12/0 s)
2	ok	244	0.21	0.05	1.73e-04	28,38	5.7	5.7	5.7	5.7	12/20+(12/0 i 12/0 s)	12/20+(12/0 i 12/0 s)
		246	0.21	0.03	2.12e-04	95,60	5.7	5.7	5.7	5.7	12/20+(12/0 i 12/0 s)	12/20+(12/0 i 12/0 s)
		242	0.21	0.03	2.31e-04	95,60	5.7	5.7	5.7	5.7	12/20+(12/0 i 12/0 s)	12/20+(12/0 i 12/0 s)
3	ok	248	0.21	0.03	2.48e-04	95,60	5.7	5.7	5.7	5.7	12/20+(12/0 i 12/0 s)	12/20+(12/0 i 12/0 s)
		247	0.21	0.03	2.29e-04	95,60	5.7	5.7	5.7	5.7	12/20+(12/0 i 12/0 s)	12/20+(12/0 i 12/0 s)
		249	0.21	0.06	1.32e-03	95,44	5.7	5.7	5.7	5.7	12/20+(12/0 i 12/0 s)	12/20+(12/0 i 12/0 s)
4	ok	246	0.21	0.06	9.36e-04	95,44	5.7	5.7	5.7	5.7	12/20+(12/0 i 12/0 s)	12/20+(12/0 i 12/0 s)
		247	0.21	0.05	7.59e-04	95,60	5.7	5.7	5.7	5.7	12/20+(12/0 i 12/0 s)	12/20+(12/0 i 12/0 s)
		250	0.21	0.06	1.14e-03	95,44	5.7	5.7	5.7	5.7	12/20+(12/0 i 12/0 s)	12/20+(12/0 i 12/0 s)
5	ok	213	0.21	0.47	2.30e-03	21,92	5.7	5.7	5.7	5.7	12/20+(12/0 i 12/0 s)	12/20+(12/0 i 12/0 s)
		249	0.21	0.19	2.45e-03	21,92	5.7	5.7	5.7	5.7	12/20+(12/0 i 12/0 s)	12/20+(12/0 i 12/0 s)
		250	0.21	0.17	1.05e-03	19,44	5.7	5.7	5.7	5.7	12/20+(12/0 i 12/0 s)	12/20+(12/0 i 12/0 s)
6	ok	252	0.21	0.28	1.08e-03	19,44	5.7	5.7	5.7	5.7	12/20+(12/0 i 12/0 s)	12/20+(12/0 i 12/0 s)
		253	0.21	0.18	8.01e-04	3,14	5.7	5.7	5.7	5.7	12/20+(12/0 i 12/0 s)	12/20+(12/0 i 12/0 s)
		213	0.21	0.28	8.06e-04	19,14	5.7	5.7	5.7	5.7	12/20+(12/0 i 12/0 s)	12/20+(12/0 i 12/0 s)
7	ok	252	0.21	0.29	8.94e-04	19,14	5.7	5.7	5.7	5.7	12/20+(12/0 i 12/0 s)	12/20+(12/0 i 12/0 s)
		254	0.21	0.10	8.86e-04	94,14	5.7	5.7	5.7	5.7	12/20+(12/0 i 12/0 s)	12/20+(12/0 i 12/0 s)
		255	0.21	0.11	1.06e-03	95,14	5.7	5.7	5.7	5.7	12/20+(12/0 i 12/0 s)	12/20+(12/0 i 12/0 s)
8	ok	253	0.21	0.11	1.07e-03	19,14	5.7	5.7	5.7	5.7	12/20+(12/0 i 12/0 s)	12/20+(12/0 i 12/0 s)
		254	0.21	0.08	1.06e-03	94,14	5.7	5.7	5.7	5.7	12/20+(12/0 i 12/0 s)	12/20+(12/0 i 12/0 s)
		256	0.21	0.09	1.05e-03	95,14	5.7	5.7	5.7	5.7	12/20+(12/0 i 12/0 s)	12/20+(12/0 i 12/0 s)
9	ok	257	0.21	0.13	1.30e-03	95,62	5.7	5.7	5.7	5.7	12/20+(12/0 i 12/0 s)	12/20+(12/0 i 12/0 s)
		255	0.21	0.11	1.32e-03	91,62	5.7	5.7	5.7	5.7	12/20+(12/0 i 12/0 s)	12/20+(12/0 i 12/0 s)
		256	0.21	0.12	1.68e-03	91,92	5.7	5.7	5.7	5.7	12/20+(12/0 i 12/0 s)	12/20+(12/0 i 12/0 s)
10	ok	258	0.21	0.13	1.62e-03	91,92	5.7	5.7	5.7	5.7	12/20+(12/0 i 12/0 s)	12/20+(12/0 i 12/0 s)
		259	0.21	0.22	5.35e-03	91,91	5.7	5.7	5.7	5.7	12/20+(12/0 i 12/0 s)	12/20+(12/0 i 12/0 s)
		257	0.21	0.24	4.56e-03	91,91	5.7	5.7	5.7	5.7	12/20+(12/0 i 12/0 s)	12/20+(12/0 i 12/0 s)
11	ok	258	0.21	0.22	2.97e-03	91,92	5.7	5.7	5.7	5.7	12/20+(12/0 i 12/0 s)	12/20+(12/0 i 12/0 s)
		260	0.21	0.20	4.07e-03	91,91	5.7	5.7	5.7	5.7	12/20+(12/0 i 12/0 s)	12/20+(12/0 i 12/0 s)
		215	0.21	0.42	9.97e-03	91,91	5.7	5.7	5.7	5.7	12/20+(12/0 i 12/0 s)	12/20+(12/0 i 12/0 s)
12	ok	259	0.21	0.35	0.01	91,91	5.7	5.7	5.7	5.7	12/20+(12/0 i 12/0 s)	12/20+(12/0 i 12/0 s)
		260	0.21	0.55	3.76e-03	91,91	5.7	5.7	5.7	5.7	12/20+(12/0 i 12/0 s)	12/20+(12/0 i 12/0 s)
		262	0.21	0.55	4.64e-03	91,94	5.7	5.7	5.7	5.7	12/20+(12/0 i 12/0 s)	12/20+(12/0 i 12/0 s)
13	ok	263	0.21	0.87	0.01	91,94	5.7	5.7	5.7	5.7	12/20+(12/100 i 12/0 s)	12/20+(12/100 i 12/0 s)
		215	0.21	0.80	0.01	91,94	5.7	5.7	5.7	5.7	12/20+(12/0 i 12/0 s)	12/20+(12/0 i 12/0 s)
		262	0.21	0.42	5.87e-03	91,94	5.7	5.7	5.7	5.7	12/20+(12/0 i 12/0 s)	12/20+(12/0 i 12/0 s)
...	ok	264	0.21	0.54	5.73e-03	91,94	5.7	5.7	5.7	5.7	12/20+(12/0 i 12/0 s)	12/20+(12/0 i 12/0 s)
		265	0.21	0.22	6.61e-03	91,94	5.7	5.7	5.7	5.7	12/20+(12/0 i 12/0 s)	12/20+(12/0 i 12/0 s)
		263	0.21	0.39	6.89e-03	91,94	5.7	5.7	5.7	5.7	12/20+(12/0 i 12/0 s)	12/20+(12/0 i 12/0 s)
600	ok	264	0.21	0.38	5.55e-03	91,94	5.7	5.7	5.7	5.7	12/20+(12/0 i 12/0 s)	12/20+(12/0 i 12/0 s)
		266	0.21	0.29	5.23e-03	91,94	5.7	5.7	5.7	5.7	12/20+(12/0 i 12/0 s)	12/20+(12/0 i 12/0 s)
		267	0.21	0.39	6.89e-03	89,96	5.7	5.7	5.7	5.7	12/20+(12/0 i 12/0 s)	12/20+(12/0 i 12/0 s)
Guscio	ok	265	0.21	0.22	6.61e-03	89,96	5.7	5.7	5.7	5.7	12/20+(12/0 i 12/0 s)	12/20+(12/0 i 12/0 s)
		266	0.21	0.29	5.23e-03	89,96	5.7	5.7	5.7	5.7	12/20+(12/0 i 12/0 s)	12/20+(12/0 i 12/0 s)
		268	0.21	0.38	5.55e-03	89,96	5.7	5.7	5.7	5.7	12/20+(12/0 i 12/0 s)	12/20+(12/0 i 12/0 s)
Guscio	ok	198	0.21	0.80	0.01	89,96	5.7	5.7	5.7	5.7	12/20+(12/0 i 12/0 s)	12/20+(12/0 i 12/0 s)
		478	0.21	0.09	1.17e-03	28,76	5.7	5.7	5.7	5.7	12/20+(12/0 i 12/0 s)	12/20+(12/0 i 12/0 s)
			x/d	verif.	ver. rid		Af pr-	Af pr+	Af sec-	Af sec+		
			0.28	0.87	0.01		11.31	11.31	11.31	11.31		

STATI LIMITE D' ESERCIZIO

LEGENDA TABELLA STATI LIMITE D' ESERCIZIO

In tabella vengono riportati i valori di interesse per il controllo degli stati limite d'esercizio.

In particolare vengono riportati, in relazione al tipo di elemento strutturale, i risultati relativi alle tre categorie di combinazione considerate:

- Combinazioni rare
- Combinazioni frequenti
- Combinazioni quasi permanenti.

I valori di interesse sono i seguenti:

rRfck	rapporto tra la massima compressione nel calcestruzzo e la tensione fck in combinazioni rare [normalizzato a 1]
rRfyk	rapporto tra la massima tensione nell'acciaio e la tensione fyk in combinazioni rare [normalizzato a 1]
rPfck	rapporto tra la massima compressione nel calcestruzzo e la tensione fck in combinazioni quasi permanenti [normalizzato a 1]
wR	apertura caratteristica delle fessure in combinazioni rare [mm]
wF	apertura caratteristica delle fessure in combinazioni frequenti [mm]
wP	apertura caratteristica delle fessure in combinazioni quasi permanenti [mm]
dR	massima deformazione in combinazioni rare
dF	massima deformazione in combinazioni frequenti
dP	massima deformazione in combinazioni quasi permanenti

Per ognuno dei nove valori soprariportati viene indicata (Rif.cmb) la combinazione in cui si è verificato.

In relazione al tipo di elemento strutturale i valori sono selezionati nel modo seguente:

pilastr	rRfck	rRfyk	rPfck	per sezioni significative
travi	rRfck wR dR	rRfyk wF dF	rPfck wP dP	per sezioni significative per sezioni significative massimi in campata
setti e gusci	rRfck wR	rRfyk wF	rPfck wP	massimi nei nodi dell'elemento massimi nei nodi dell'elemento

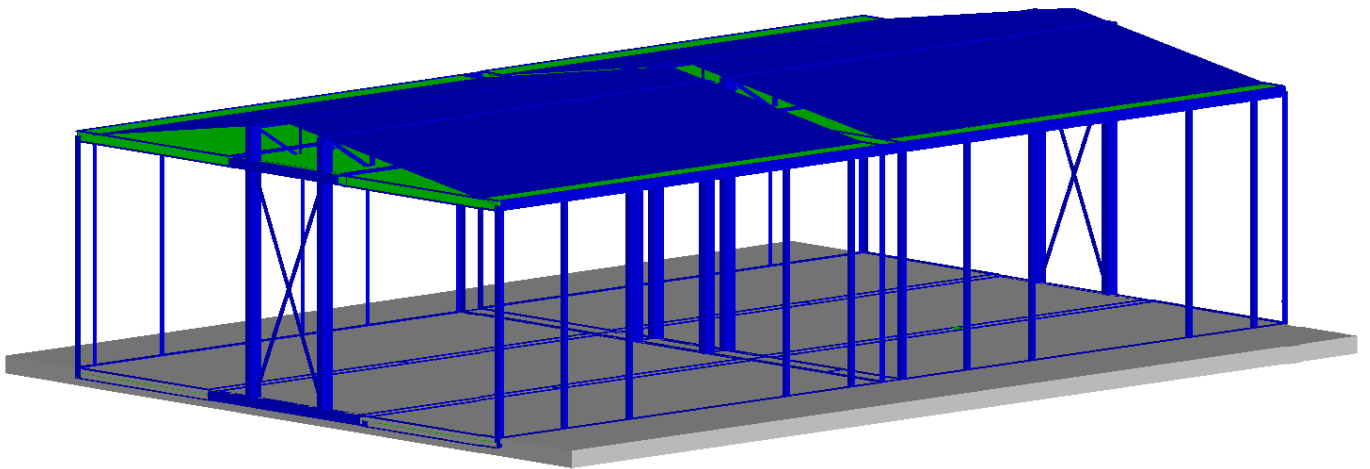
Si precisa che i valori di massima deformazione per travi sono riferiti al piano verticale (piano locale 1-2 con momenti flettenti 3-3).

Guscio	rRfck	rRfyk	rPfck	Rif. cmb	wR mm	wF mm	wP mm	Rif. cmb
1	0.03	0.05	0.03	119,119,162	0.0	0.0	0.0	0,0,0
2	0.01	0.02	0.01	131,131,162	0.0	0.0	0.0	0,0,0
3	0.03	0.04	0.01	115,115,162	0.0	0.0	0.0	0,0,0
4	0.24	0.38	0.07	113,113,162	0.0	0.0	0.0	0,0,0
5	0.16	0.25	0.08	115,115,162	0.0	0.0	0.0	0,0,0
6	0.06	0.09	0.03	115,115,162	0.0	0.0	0.0	0,0,0
7	0.03	0.05	0.02	115,115,162	0.0	0.0	0.0	0,0,0
8	0.06	0.10	0.04	139,131,162	0.0	0.0	0.0	0,0,0
9	0.16	0.25	0.10	131,131,162	0.0	0.0	0.0	0,0,0
10	0.16	0.26	0.06	139,139,162	0.0	0.0	0.0	0,0,0
11	0.08	0.13	0.03	139,139,162	0.0	0.0	0.0	0,0,0
12	0.06	0.09	0.03	115,115,162	0.0	0.0	0.0	0,0,0
13	0.07	0.10	0.06	137,143,162	0.0	0.0	0.0	0,0,0
14	0.14	0.22	0.10	143,143,162	0.0	0.0	0.0	0,0,0
15	0.05	0.07	0.04	107,143,162	0.0	0.0	0.0	0,0,0
16	0.03	0.05	0.02	115,115,162	0.0	0.0	0.0	0,0,0
17	0.06	0.10	0.03	115,115,162	0.0	0.0	0.0	0,0,0
18	0.13	0.20	0.08	115,115,162	0.0	0.0	0.0	0,0,0
19	0.17	0.26	0.06	113,113,162	0.0	0.0	0.0	0,0,0
20	0.03	0.04	0.01	115,115,162	0.0	0.0	0.0	0,0,0
21	0.01	0.02	0.01	107,107,162	0.0	0.0	0.0	0,0,0
22	0.02	0.04	0.02	107,107,162	0.0	0.0	0.0	0,0,0
23	0.04	0.07	0.03	115,115,162	0.0	0.0	0.0	0,0,0
24	0.10	0.16	0.05	115,115,162	0.0	0.0	0.0	0,0,0
25	0.04	0.07	0.03	115,115,162	0.0	0.0	0.0	0,0,0
26	0.03	0.04	0.02	131,131,162	0.0	0.0	0.0	0,0,0
27	0.04	0.07	0.03	131,131,162	0.0	0.0	0.0	0,0,0
28	0.06	0.10	0.05	131,139,162	0.0	0.0	0.0	0,0,0
29	0.13	0.20	0.06	139,139,162	0.0	0.0	0.0	0,0,0
30	0.10	0.15	0.05	139,139,162	0.0	0.0	0.0	0,0,0
31	0.06	0.10	0.03	139,139,162	0.0	0.0	0.0	0,0,0
32	0.06	0.09	0.03	139,139,162	0.0	0.0	0.0	0,0,0
33	0.06	0.10	0.05	107,107,162	0.0	0.0	0.0	0,0,0
34	0.07	0.12	0.06	143,143,162	0.0	0.0	0.0	0,0,0

35	0.06	0.09	0.05	107,107,162	0.0	0.0	0.0	0,0,0
36	0.04	0.07	0.03	107,107,162	0.0	0.0	0.0	0,0,0
37	0.03	0.04	0.02	115,107,162	0.0	0.0	0.0	0,0,0
38	0.04	0.07	0.03	115,115,162	0.0	0.0	0.0	0,0,0
39	0.10	0.15	0.05	115,115,162	0.0	0.0	0.0	0,0,0
40	0.04	0.07	0.03	115,115,162	0.0	0.0	0.0	0,0,0
41	0.03	0.04	0.02	115,115,162	0.0	0.0	0.0	0,0,0
42	0.03	0.05	0.02	115,115,162	0.0	0.0	0.0	0,0,0
43	0.04	0.07	0.03	115,115,162	0.0	0.0	0.0	0,0,0
44	0.05	0.08	0.03	115,115,162	0.0	0.0	0.0	0,0,0
45	0.05	0.08	0.03	115,115,162	0.0	0.0	0.0	0,0,0
46	0.05	0.07	0.03	107,107,162	0.0	0.0	0.0	0,0,0
47	0.06	0.09	0.04	131,131,162	0.0	0.0	0.0	0,0,0
48	0.07	0.11	0.05	131,131,162	0.0	0.0	0.0	0,0,0
...								
600	0.05	0.08	0.04	119,119,162	0.0	0.0	0.0	0,0,0
Guscio	rRfck	rRfyk	rPfck		wR	wF	wP	
	0.34	0.53	0.14		0.19	0.0	0.0	

ALLEGATO III

TABULATO DI CALCOLO DELLE STRUTTURE DI FONDAZIONE PER S.A.E. 80 m²



INDICE

CARATTERISTICHE MATERIALI UTILIZZATI	3
LEGENDA TABELLA DATI MATERIALI	3
MODELLAZIONE DELLE SEZIONI.....	4
LEGENDA TABELLA DATI SEZIONI	4
MODELLAZIONE STRUTTURA: NODI.....	6
LEGENDA TABELLA DATI NODI	6
TABELLA DATI NODI.....	6
MODELLAZIONE STRUTTURA: ELEMENTI SHELL.....	11
LEGENDA TABELLA DATI SHELL.....	11
MODELLAZIONE DELLE AZIONI	22
LEGENDA TABELLA DATI AZIONI.....	22
SCHEMATIZZAZIONE DEI CASI DI CARICO.....	25
LEGENDA TABELLA CASI DI CARICO	25
DEFINIZIONE DELLE COMBINAZIONI	26
LEGENDA TABELLA COMBINAZIONI DI CARICO.....	26
AZIONE SISMICA	32
VALUTAZIONE DELL' AZIONE SISMICA.....	32
Parametri della struttura	32
RISULTATI ANALISI SISMICHE	33
LEGENDA TABELLA ANALISI SISMICHE.....	33
RISULTATI NODALI	36

LEGENDA RISULTATI NODALI.....	36
RISULTATI OPERE DI FONDAZIONE.....	37
LEGENDA RISULTATI OPERE DI FONDAZIONE.....	37
RISULTATI ELEMENTI TIPO SHELL	39
LEGENDA RISULTATI ELEMENTI TIPO SHELL.....	39
VERIFICHE ELEMENTI PARETE E GUSCIO IN C.A.	41
LEGENDA TABELLA VERIFICHE ELEMENTI PARETE E GUSCIO IN C.A.	41
STATI LIMITE D' ESERCIZIO	43
LEGENDA TABELLA STATI LIMITE D' ESERCIZIO	43

CARATTERISTICHE MATERIALI UTILIZZATI

LEGENDA TABELLA DATI MATERIALI

Il programma consente l'uso di materiali diversi. Sono previsti i seguenti tipi di materiale:

1	materiale tipo cemento armato
2	materiale tipo acciaio
3	materiale tipo muratura
4	materiale tipo legno
5	materiale tipo generico

I materiali utilizzati nella modellazione sono individuati da una sigla identificativa ed un codice numerico (gli elementi strutturali richiamano quest'ultimo nella propria descrizione). Per ogni materiale vengono riportati in tabella i seguenti dati:

<i>Young</i>	modulo di elasticità normale
<i>Poisson</i>	coefficiente di contrazione trasversale
<i>G</i>	modulo di elasticità tangenziale
<i>Gamma</i>	peso specifico
<i>Alfa</i>	coefficiente di dilatazione termica

I dati soprariportati vengono utilizzati per la modellazione dello schema statico e per la determinazione dei carichi inerziali e termici. In relazione al tipo di materiale vengono riportati inoltre:

1	cemento armato	Rck Fctm	resistenza caratteristica cubica resistenza media a trazione semplice
2	acciaio	Ft Fy Fd Fdt Sadm Sadmt	tensione di rottura a trazione tensione di snervamento resistenza di calcolo resistenza di calcolo per spess. t>40 mm tensione ammissibile tensione ammissibile per spess. t>40 mm
3	muratura	Resist. Fk Resist. Fvko	resistenza caratteristica a compressione resistenza caratteristica a taglio
4	legno	Resist. fc0k Resist. ft0k Resist. fmk Resist. fvk Modulo E0,05 Lamellare	Resistenza caratteristica (tensione amm. per REGLES) per compressione Resistenza caratteristica (tensione amm. per REGLES) per trazione Resistenza caratteristica (tensione amm. per REGLES) per flessione Resistenza caratteristica (tensione amm. per REGLES) per taglio Modulo elastico parallelo caratteristico lamellare o massiccio

Vengono inoltre riportate le tabelle contenenti il riassunto delle informazioni assegnate nei criteri di progetto in uso.

Id	Tipo / Note		Young	Poisson	G	Gamma	Alfa
		daN/cm2	daN/cm2		daN/cm2	daN/cm3	
1	Calcestruzzo Classe C25/30		3.145e+05	0.12	1.404e+05	2.50e-03	1.00e-05
	Rck	300.0					
	fctm	25.6					
11	acciaio Fe430 - S275		2.100e+06	0.30	8.077e+05	7.85e-03	1.00e-05
	ft	4300.0					
	fy	2750.0					
	fd	2750.0					
	fdt	2500.0					
	sadm	1900.0					
	sadmt	1700.0					

MODELLAZIONE DELLE SEZIONI

LEGENDA TABELLA DATI SEZIONI

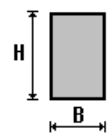
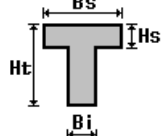
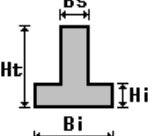
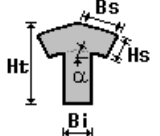
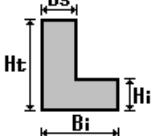
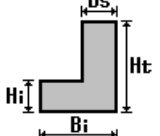
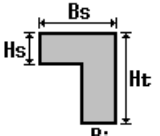
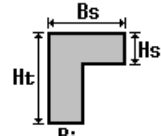
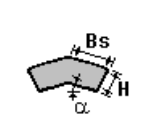
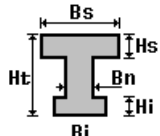
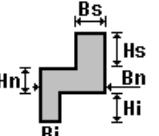
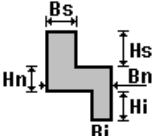
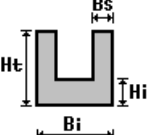
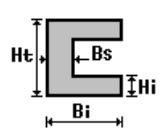
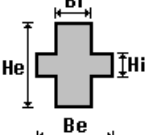
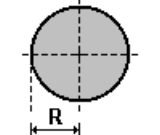
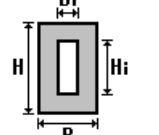
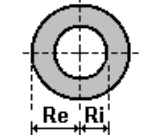
Il programma consente l'uso di sezioni diverse. Sono previsti i seguenti tipi di sezione:

- 1 sezione di tipo generico
- 2 profilati semplici
- 3 profilati accoppiati e speciali

Le sezioni utilizzate nella modellazione sono individuate da una sigla identificativa ed un codice numerico (gli elementi strutturali richiamano quest'ultimo nella propria descrizione). Per ogni sezione vengono riportati in tabella i seguenti dati:

Area	area della sezione
A V2	area della sezione/fattore di taglio (per il taglio in direzione 2)
A V3	area della sezione/fattore di taglio (per il taglio in direzione 3)
Jt	fattore torsionale di rigidezza
J2-2	momento d'inerzia della sezione riferito all'asse 2
J3-3	momento d'inerzia della sezione riferito all'asse 3
W2-2	modulo di resistenza della sezione riferito all'asse 2
W3-3	modulo di resistenza della sezione riferito all'asse 3
Wp2-2	modulo di resistenza plastico della sezione riferito all'asse 2
Wp3-3	modulo di resistenza plastico della sezione riferito all'asse 3

I dati soprariportati vengono utilizzati per la determinazione dei carichi inerziali e per la definizione delle rigidezze degli elementi strutturali; qualora il valore di Area V2 (e/o Area V3) sia nullo la deformabilità per taglio V2 (e/o V3) è trascurata. La valutazione delle caratteristiche inerziali delle sezioni è condotta nel riferimento 2-3 dell'elemento.

 rettangolare	 a T	 a T rovescia	 a T di colmo	 a L	 a L specchiata
 a L specchiata rovescia	 a L rovescia	 a L di colmo	 a doppio T	 a quattro specchiata	 a quattro
 a U	 a C	 a croce	 circolare	 rettangolare cava	 circolare cava

Per quanto concerne i profilati semplici ed accoppiati l'asse 2 del riferimento coincide con l'asse x riportato nei più diffusi profilati.

Per quanto concerne le sezioni di tipo generico (tipo 1.):

i valori dimensionali con prefisso B sono riferiti all'asse 2

i valori dimensionali con prefisso H sono riferiti all'asse 3

Id	Tipo	Area	A V2	A V3	Jt	J 2-2	J 3-3	W 2-2	W 3-3	Wp 2-2	Wp 3-3
1	scatolare_100x120x5: b=10.00 h=12.00 bi=9.00 hi=11.00	21.00	0.0	0.0	568.36	331.75	441.75	66.35	73.63	77.25	87.75
2	C : bi=8.00 ht=12.00 bn=0.40 hi=0.40	10.88	0.0	0.0	0.58	72.25	262.21	12.98	43.70	15.58	52.44
3	scatolare_120x80x2: b=12.00 h=8.00 bi=11.60 hi=7.60	7.84	0.0	0.0	172.88	163.43	87.66	27.24	21.91	32.34	24.50
6	Rettangolare cava: b=10.00 h=15.00 bi=9.40 hi=14.40	14.64	0.0	0.0	499.96	253.30	473.48	50.66	63.13	56.90	75.20
7	Rettangolare cava: b=18.00 h=10.00 bi=17.00 hi=9.00	27.00	0.0	0.0	1023.67	1175.25	467.25	130.58	93.45	159.75	105.75
8	Rettangolare cava: b=4.00 h=12.00 bi=3.40 hi=11.40	9.24	0.0	0.0	73.01	26.66	156.23	13.33	26.04	15.05	33.53
11	Piatto_35x3: b=3.50 h=0.30	1.05	0.88	0.88	0.03	1.07	7.88e-03	0.61	0.05	0.92	0.08
12	Rettangolare cava: b=15.00 h=10.00 bi=14.00 hi=9.00	24.00	0.0	0.0	790.63	754.50	399.50	100.60	79.90	121.50	91.50

Id	Tipo	Area	A V2	A V3	Jt	J 2-2	J 3-3	W 2-2	W 3-3	Wp 2-2	Wp 3-3
13	L regolare: bi=8.00 ht=8.00 bs=0.80 hi=0.80	12.16	0.0	0.0	2.56	73.73	73.73	12.92	12.92	15.51	15.51
14	L regolare: bi=8.00 ht=8.00 bs=0.80 hi=0.80	12.16	0.0	0.0	2.56	73.73	73.73	12.92	12.92	15.51	15.51
15	L regolare: bi=6.00 ht=6.00 bs=0.50 hi=0.50	5.75	0.0	0.0	0.47	19.91	19.91	4.61	4.61	5.54	5.54
16	L regolare 40x40x2: bi=4.00 ht=4.00 bs=0.20 hi=0.20	1.56	0.0	0.0	0.02	2.48	2.48	0.85	0.85	1.02	1.02
17	Rettangolare: b=0.50 h =6.00	3.00	2.50	2.50	0.24	0.06	9.00	0.25	3.00	0.38	4.50
19	Rettangolare cava: b =10.00 h =8.00 bi=9.60 hi=7.60	7.04	0.0	0.0	132.80	106.33	75.49	21.27	18.87	24.90	21.38
20	Rettangolare cava: b =4.00 h =12.00 bi=3.00 hi=11.00	15.00	0.0	0.0	108.00	39.25	243.25	19.63	40.54	23.25	53.25

MODELLAZIONE STRUTTURA: NODI

LEGENDA TABELLA DATI NODI

Il programma utilizza per la modellazione nodi strutturali.

Ogni nodo è individuato dalle coordinate cartesiane nel sistema di riferimento globale (X Y Z).

Ad ogni nodo è eventualmente associato un codice di vincolamento rigido, un codice di fondazione speciale, ed un set di sei molle (tre per le traslazioni, tre per le rotazioni). Le tabelle sottoriportate riflettono le succitate possibilità. In particolare per ogni nodo viene indicato in tabella:

Nodo	numero del nodo.
X	valore della coordinata X
Y	valore della coordinata Y
Z	valore della coordinata Z

Per i nodi ai quali sia associato un codice di vincolamento rigido, un codice di fondazione speciale o un set di molle viene indicato in tabella:

Nodo	numero del nodo.
X	valore della coordinata X
Y	valore della coordinata Y
Z	valore della coordinata Z
Note	eventuale codice di vincolo (es. v=110010 sei valori relativi ai sei gradi di libertà previsti per il nodo TxTyTzRxRyRz, il valore 1 indica che lo spostamento o rotazione relativo è impedito, il valore 0 indica che lo spostamento o rotazione relativo è libero).
Note	(FS = 1, 2,...) eventuale codice del tipo di fondazione speciale (1, 2,... fanno riferimento alle tipologie: plinto, palo, plinto su pali,...) che è collegato al nodo. (ISO = "id SIGLA") indice e sigla identificativa dell' eventuale isolatore sismico assegnato al nodo
Rig. TX	valore della rigidezza dei vincoli elastici eventualmente applicati al nodo, nello specifico TX (idem per TY, TZ, RX, RY, RZ).

Per strutture sismicamente isolate viene inoltre inserita la tabella delle caratteristiche per gli isolatori utilizzati; le caratteristiche sono indicate in conformità al cap. 7.10 del D.M. 14/01/08

TABELLA DATI NODI

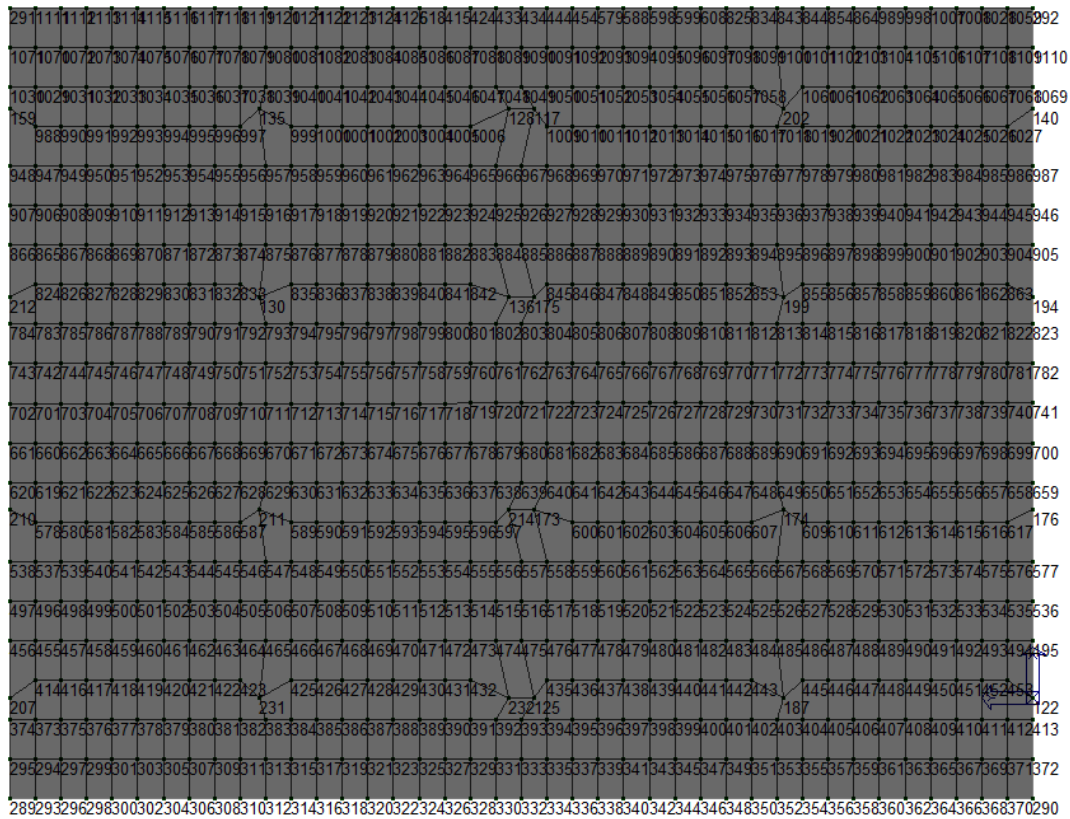
Nodo	X	Y	Z	Nodo	X	Y	Z	Nodo	X	Y	Z
	cm	cm	cm		cm	cm	cm		cm	cm	cm
117	696.4	590.0	1.0	122	0.0	0.0	1.0	125	0.0	590.0	1.0
128	696.4	621.0	1.0	130	473.7	916.0	1.0	135	696.4	916.0	1.0
136	473.7	621.0	1.0	140	696.4	0.0	1.0	159	696.4	1211.0	1.0
173	222.7	590.0	1.0	174	222.7	295.0	1.0	175	473.7	590.0	1.0
176	222.7	0.0	1.0	187	0.0	295.0	1.0	194	473.7	0.0	1.0
199	473.7	295.0	1.0	202	696.4	295.0	1.0	207	0.0	1211.0	1.0
210	222.7	1211.0	1.0	211	222.7	916.0	1.0	212	473.7	1211.0	1.0
214	222.7	621.0	1.0	231	0.0	916.0	1.0	232	0.0	621.0	1.0
289	-120.0	1211.0	1.0	290	-120.0	0.0	1.0	291	816.4	1211.0	1.0
292	816.4	0.0	1.0	293	-120.0	1180.7	1.0	294	-73.2	1180.7	1.0
295	-73.2	1211.0	1.0	296	-120.0	1150.5	1.0	297	-73.2	1150.5	1.0
298	-120.0	1120.2	1.0	299	-73.2	1120.2	1.0	300	-120.0	1089.9	1.0
301	-73.2	1089.9	1.0	302	-120.0	1059.6	1.0	303	-73.2	1059.6	1.0
304	-120.0	1029.3	1.0	305	-73.2	1029.3	1.0	306	-120.0	999.1	1.0
307	-73.2	999.1	1.0	308	-120.0	968.8	1.0	309	-73.2	968.8	1.0
310	-120.0	938.5	1.0	311	-73.2	938.5	1.0	312	-120.0	908.3	1.0
313	-73.2	908.3	1.0	314	-120.0	878.0	1.0	315	-73.2	878.0	1.0
316	-120.0	847.7	1.0	317	-73.2	847.7	1.0	318	-120.0	817.4	1.0
319	-73.2	817.4	1.0	320	-120.0	787.2	1.0	321	-73.2	787.2	1.0
322	-120.0	756.9	1.0	323	-73.2	756.9	1.0	324	-120.0	726.6	1.0
325	-73.2	726.6	1.0	326	-120.0	696.3	1.0	327	-73.2	696.3	1.0
328	-120.0	666.1	1.0	329	-73.2	666.1	1.0	330	-120.0	635.8	1.0
331	-73.2	635.8	1.0	332	-120.0	605.5	1.0	333	-73.2	605.5	1.0
334	-120.0	575.2	1.0	335	-73.2	575.2	1.0	336	-120.0	545.0	1.0
337	-73.2	545.0	1.0	338	-120.0	514.7	1.0	339	-73.2	514.7	1.0
340	-120.0	484.4	1.0	341	-73.2	484.4	1.0	342	-120.0	454.1	1.0
343	-73.2	454.1	1.0	344	-120.0	423.9	1.0	345	-73.2	423.9	1.0
346	-120.0	393.6	1.0	347	-73.2	393.6	1.0	348	-120.0	363.3	1.0
349	-73.2	363.3	1.0	350	-120.0	333.0	1.0	351	-73.2	333.0	1.0
352	-120.0	302.8	1.0	353	-73.2	302.8	1.0	354	-120.0	272.5	1.0
355	-73.2	272.5	1.0	356	-120.0	242.2	1.0	357	-73.2	242.2	1.0
358	-120.0	211.9	1.0	359	-73.2	211.9	1.0	360	-120.0	181.7	1.0
361	-73.2	181.7	1.0	362	-120.0	151.4	1.0	363	-73.2	151.4	1.0
364	-120.0	121.1	1.0	365	-73.2	121.1	1.0	366	-120.0	90.8	1.0
367	-73.2	90.8	1.0	368	-120.0	60.5	1.0	369	-73.2	60.5	1.0
370	-120.0	30.3	1.0	371	-73.2	30.3	1.0	372	-73.2	0.0	1.0
373	-26.4	1180.7	1.0	374	-26.4	1211.0	1.0	375	-26.4	1150.5	1.0
376	-26.4	1120.2	1.0	377	-26.4	1089.9	1.0	378	-26.4	1059.6	1.0
379	-26.4	1029.3	1.0	380	-26.4	999.1	1.0	381	-26.4	968.8	1.0
382	-26.4	938.5	1.0	383	-26.4	908.3	1.0	384	-26.4	878.0	1.0

385	-26.4	847.7	1.0	386	-26.4	817.4	1.0	387	-26.4	787.2	1.0
388	-26.4	756.9	1.0	389	-26.4	726.6	1.0	390	-26.4	696.3	1.0
391	-26.4	666.1	1.0	392	-26.4	635.8	1.0	393	-26.4	605.5	1.0
394	-26.4	575.2	1.0	395	-26.4	545.0	1.0	396	-26.4	514.7	1.0
397	-26.4	484.4	1.0	398	-26.4	454.1	1.0	399	-26.4	423.9	1.0
400	-26.4	393.6	1.0	401	-26.4	363.3	1.0	402	-26.4	333.0	1.0
403	-26.4	302.8	1.0	404	-26.4	272.5	1.0	405	-26.4	242.2	1.0
406	-26.4	211.9	1.0	407	-26.4	181.7	1.0	408	-26.4	151.4	1.0
409	-26.4	121.1	1.0	410	-26.4	90.8	1.0	411	-26.4	60.5	1.0
412	-26.4	30.3	1.0	413	-26.4	0.0	1.0	414	20.5	1180.7	1.0
415	816.4	696.3	1.0	416	20.5	1150.5	1.0	417	20.5	1120.2	1.0
418	20.5	1089.9	1.0	419	20.5	1059.6	1.0	420	20.5	1029.3	1.0
421	20.5	999.1	1.0	422	20.5	968.8	1.0	423	20.5	938.5	1.0
424	816.4	666.1	1.0	425	20.5	878.0	1.0	426	20.5	847.7	1.0
427	20.5	817.4	1.0	428	20.5	787.2	1.0	429	20.5	756.9	1.0
430	20.5	726.6	1.0	431	20.5	696.3	1.0	432	20.5	666.1	1.0
433	816.4	635.8	1.0	434	816.4	605.5	1.0	435	20.5	575.2	1.0
436	20.5	545.0	1.0	437	20.5	514.7	1.0	438	20.5	484.4	1.0
439	20.5	454.1	1.0	440	20.5	423.9	1.0	441	20.5	393.6	1.0
442	20.5	363.3	1.0	443	20.5	333.0	1.0	444	816.4	575.2	1.0
445	20.5	272.5	1.0	446	20.5	242.2	1.0	447	20.5	211.9	1.0
448	20.5	181.7	1.0	449	20.5	151.4	1.0	450	20.5	121.1	1.0
451	20.5	90.8	1.0	452	20.5	60.5	1.0	453	20.5	30.3	1.0
454	816.4	545.0	1.0	455	67.3	1180.7	1.0	456	67.3	1211.0	1.0
457	67.3	1150.5	1.0	458	67.3	1120.2	1.0	459	67.3	1089.9	1.0
460	67.3	1059.6	1.0	461	67.3	1029.3	1.0	462	67.3	999.1	1.0
463	67.3	968.8	1.0	464	67.3	938.5	1.0	465	67.3	908.3	1.0
466	67.3	878.0	1.0	467	67.3	847.7	1.0	468	67.3	817.4	1.0
469	67.3	787.2	1.0	470	67.3	756.9	1.0	471	67.3	726.6	1.0
472	67.3	696.3	1.0	473	67.3	666.1	1.0	474	67.3	635.8	1.0
475	67.3	605.5	1.0	476	67.3	575.2	1.0	477	67.3	545.0	1.0
478	67.3	514.7	1.0	479	67.3	484.4	1.0	480	67.3	454.1	1.0
481	67.3	423.9	1.0	482	67.3	393.6	1.0	483	67.3	363.3	1.0
484	67.3	333.0	1.0	485	67.3	302.8	1.0	486	67.3	272.5	1.0
487	67.3	242.2	1.0	488	67.3	211.9	1.0	489	67.3	181.7	1.0
490	67.3	151.4	1.0	491	67.3	121.1	1.0	492	67.3	90.8	1.0
493	67.3	60.5	1.0	494	67.3	30.3	1.0	495	67.3	0.0	1.0
496	114.1	1180.7	1.0	497	114.1	1211.0	1.0	498	114.1	1150.5	1.0
499	114.1	1120.2	1.0	500	114.1	1089.9	1.0	501	114.1	1059.6	1.0
502	114.1	1029.3	1.0	503	114.1	999.1	1.0	504	114.1	968.8	1.0
505	114.1	938.5	1.0	506	114.1	908.3	1.0	507	114.1	878.0	1.0
508	114.1	847.7	1.0	509	114.1	817.4	1.0	510	114.1	787.2	1.0
511	114.1	756.9	1.0	512	114.1	726.6	1.0	513	114.1	696.3	1.0
514	114.1	666.1	1.0	515	114.1	635.8	1.0	516	114.1	605.5	1.0
517	114.1	575.2	1.0	518	114.1	545.0	1.0	519	114.1	514.7	1.0
520	114.1	484.4	1.0	521	114.1	454.1	1.0	522	114.1	423.9	1.0
523	114.1	393.6	1.0	524	114.1	363.3	1.0	525	114.1	333.0	1.0
526	114.1	302.8	1.0	527	114.1	272.5	1.0	528	114.1	242.2	1.0
529	114.1	211.9	1.0	530	114.1	181.7	1.0	531	114.1	151.4	1.0
532	114.1	121.1	1.0	533	114.1	90.8	1.0	534	114.1	60.5	1.0
535	114.1	30.3	1.0	536	114.1	0.0	1.0	537	160.9	1180.7	1.0
538	160.9	1211.0	1.0	539	160.9	1150.5	1.0	540	160.9	1120.2	1.0
541	160.9	1089.9	1.0	542	160.9	1059.6	1.0	543	160.9	1029.3	1.0
544	160.9	999.1	1.0	545	160.9	968.8	1.0	546	160.9	938.5	1.0
547	160.9	908.3	1.0	548	160.9	878.0	1.0	549	160.9	847.7	1.0
550	160.9	817.4	1.0	551	160.9	787.2	1.0	552	160.9	756.9	1.0
553	160.9	726.6	1.0	554	160.9	696.3	1.0	555	160.9	666.1	1.0
556	160.9	635.8	1.0	557	160.9	605.5	1.0	558	160.9	575.2	1.0
559	160.9	545.0	1.0	560	160.9	514.7	1.0	561	160.9	484.4	1.0
562	160.9	454.1	1.0	563	160.9	423.9	1.0	564	160.9	393.6	1.0
565	160.9	363.3	1.0	566	160.9	333.0	1.0	567	160.9	302.8	1.0
568	160.9	272.5	1.0	569	160.9	242.2	1.0	570	160.9	211.9	1.0
571	160.9	181.7	1.0	572	160.9	151.4	1.0	573	160.9	121.1	1.0
574	160.9	90.8	1.0	575	160.9	60.5	1.0	576	160.9	30.3	1.0
577	160.9	0.0	1.0	578	207.7	1180.7	1.0	579	816.4	514.7	1.0
580	207.7	1150.5	1.0	581	207.7	1120.2	1.0	582	207.7	1089.9	1.0
583	207.7	1059.6	1.0	584	207.7	1029.3	1.0	585	207.7	999.1	1.0
586	207.7	968.8	1.0	587	207.7	938.5	1.0	588	816.4	484.4	1.0
589	207.7	878.0	1.0	590	207.7	847.7	1.0	591	207.7	817.4	1.0
592	207.7	787.2	1.0	593	207.7	756.9	1.0	594	207.7	726.6	1.0
595	207.7	696.3	1.0	596	207.7	666.1	1.0	597	207.7	635.8	1.0
598	816.4	454.1	1.0	599	816.4	423.9	1.0	600	207.7	545.0	1.0
601	207.7	514.7	1.0	602	207.7	484.4	1.0	603	207.7	454.1	1.0
604	207.7	423.9	1.0	605	207.7	393.6	1.0	606	207.7	363.3	1.0
607	207.7	333.0	1.0	608	816.4	393.6	1.0	609	207.7	272.5	1.0
610	207.7	242.2	1.0	611	207.7	211.9	1.0	612	207.7	181.7	1.0
613	207.7	151.4	1.0	614	207.7	121.1	1.0	615	207.7	90.8	1.0

616	207.7	60.5	1.0	617	207.7	30.3	1.0	618	816.4	726.6	1.0
619	254.6	1180.7	1.0	620	254.6	1211.0	1.0	621	254.6	1150.5	1.0
622	254.6	1120.2	1.0	623	254.6	1089.9	1.0	624	254.6	1059.6	1.0
625	254.6	1029.3	1.0	626	254.6	999.1	1.0	627	254.6	968.8	1.0
628	254.6	938.5	1.0	629	254.6	908.3	1.0	630	254.6	878.0	1.0
631	254.6	847.7	1.0	632	254.6	817.4	1.0	633	254.6	787.2	1.0
634	254.6	756.9	1.0	635	254.6	726.6	1.0	636	254.6	696.3	1.0
637	254.6	666.1	1.0	638	254.6	635.8	1.0	639	254.6	605.5	1.0
640	254.6	575.2	1.0	641	254.6	545.0	1.0	642	254.6	514.7	1.0
643	254.6	484.4	1.0	644	254.6	454.1	1.0	645	254.6	423.9	1.0
646	254.6	393.6	1.0	647	254.6	363.3	1.0	648	254.6	333.0	1.0
649	254.6	302.8	1.0	650	254.6	272.5	1.0	651	254.6	242.2	1.0
652	254.6	211.9	1.0	653	254.6	181.7	1.0	654	254.6	151.4	1.0
655	254.6	121.1	1.0	656	254.6	90.8	1.0	657	254.6	60.5	1.0
658	254.6	30.3	1.0	659	254.6	0.0	1.0	660	301.4	1180.7	1.0
661	301.4	1211.0	1.0	662	301.4	1150.5	1.0	663	301.4	1120.2	1.0
664	301.4	1089.9	1.0	665	301.4	1059.6	1.0	666	301.4	1029.3	1.0
667	301.4	999.1	1.0	668	301.4	968.8	1.0	669	301.4	938.5	1.0
670	301.4	908.3	1.0	671	301.4	878.0	1.0	672	301.4	847.7	1.0
673	301.4	817.4	1.0	674	301.4	787.2	1.0	675	301.4	756.9	1.0
676	301.4	726.6	1.0	677	301.4	696.3	1.0	678	301.4	666.1	1.0
679	301.4	635.8	1.0	680	301.4	605.5	1.0	681	301.4	575.2	1.0
682	301.4	545.0	1.0	683	301.4	514.7	1.0	684	301.4	484.4	1.0
685	301.4	454.1	1.0	686	301.4	423.9	1.0	687	301.4	393.6	1.0
688	301.4	363.3	1.0	689	301.4	333.0	1.0	690	301.4	302.8	1.0
691	301.4	272.5	1.0	692	301.4	242.2	1.0	693	301.4	211.9	1.0
694	301.4	181.7	1.0	695	301.4	151.4	1.0	696	301.4	121.1	1.0
697	301.4	90.8	1.0	698	301.4	60.5	1.0	699	301.4	30.3	1.0
700	301.4	0.0	1.0	701	348.2	1180.7	1.0	702	348.2	1211.0	1.0
703	348.2	1150.5	1.0	704	348.2	1120.2	1.0	705	348.2	1089.9	1.0
706	348.2	1059.6	1.0	707	348.2	1029.3	1.0	708	348.2	999.1	1.0
709	348.2	968.8	1.0	710	348.2	938.5	1.0	711	348.2	908.3	1.0
712	348.2	878.0	1.0	713	348.2	847.7	1.0	714	348.2	817.4	1.0
715	348.2	787.2	1.0	716	348.2	756.9	1.0	717	348.2	726.6	1.0
718	348.2	696.3	1.0	719	348.2	666.1	1.0	720	348.2	635.8	1.0
721	348.2	605.5	1.0	722	348.2	575.2	1.0	723	348.2	545.0	1.0
724	348.2	514.7	1.0	725	348.2	484.4	1.0	726	348.2	454.1	1.0
727	348.2	423.9	1.0	728	348.2	393.6	1.0	729	348.2	363.3	1.0
730	348.2	333.0	1.0	731	348.2	302.8	1.0	732	348.2	272.5	1.0
733	348.2	242.2	1.0	734	348.2	211.9	1.0	735	348.2	181.7	1.0
736	348.2	151.4	1.0	737	348.2	121.1	1.0	738	348.2	90.8	1.0
739	348.2	60.5	1.0	740	348.2	30.3	1.0	741	348.2	0.0	1.0
742	395.0	1180.7	1.0	743	395.0	1211.0	1.0	744	395.0	1150.5	1.0
745	395.0	1120.2	1.0	746	395.0	1089.9	1.0	747	395.0	1059.6	1.0
748	395.0	1029.3	1.0	749	395.0	999.1	1.0	750	395.0	968.8	1.0
751	395.0	938.5	1.0	752	395.0	908.3	1.0	753	395.0	878.0	1.0
754	395.0	847.7	1.0	755	395.0	817.4	1.0	756	395.0	787.2	1.0
757	395.0	756.9	1.0	758	395.0	726.6	1.0	759	395.0	696.3	1.0
760	395.0	666.1	1.0	761	395.0	635.8	1.0	762	395.0	605.5	1.0
763	395.0	575.2	1.0	764	395.0	545.0	1.0	765	395.0	514.7	1.0
766	395.0	484.4	1.0	767	395.0	454.1	1.0	768	395.0	423.9	1.0
769	395.0	393.6	1.0	770	395.0	363.3	1.0	771	395.0	333.0	1.0
772	395.0	302.8	1.0	773	395.0	272.5	1.0	774	395.0	242.2	1.0
775	395.0	211.9	1.0	776	395.0	181.7	1.0	777	395.0	151.4	1.0
778	395.0	121.1	1.0	779	395.0	90.8	1.0	780	395.0	60.5	1.0
781	395.0	30.3	1.0	782	395.0	0.0	1.0	783	441.8	1180.7	1.0
784	441.8	1211.0	1.0	785	441.8	1150.5	1.0	786	441.8	1120.2	1.0
787	441.8	1089.9	1.0	788	441.8	1059.6	1.0	789	441.8	1029.3	1.0
790	441.8	999.1	1.0	791	441.8	968.8	1.0	792	441.8	938.5	1.0
793	441.8	908.3	1.0	794	441.8	878.0	1.0	795	441.8	847.7	1.0
796	441.8	817.4	1.0	797	441.8	787.2	1.0	798	441.8	756.9	1.0
799	441.8	726.6	1.0	800	441.8	696.3	1.0	801	441.8	666.1	1.0
802	441.8	635.8	1.0	803	441.8	605.5	1.0	804	441.8	575.2	1.0
805	441.8	545.0	1.0	806	441.8	514.7	1.0	807	441.8	484.4	1.0
808	441.8	454.1	1.0	809	441.8	423.9	1.0	810	441.8	393.6	1.0
811	441.8	363.3	1.0	812	441.8	333.0	1.0	813	441.8	302.8	1.0
814	441.8	272.5	1.0	815	441.8	242.2	1.0	816	441.8	211.9	1.0
817	441.8	181.7	1.0	818	441.8	151.4	1.0	819	441.8	121.1	1.0
820	441.8	90.8	1.0	821	441.8	60.5	1.0	822	441.8	30.3	1.0
823	441.8	0.0	1.0	824	488.7	1180.7	1.0	825	816.4	363.3	1.0
826	488.7	1150.5	1.0	827	488.7	1120.2	1.0	828	488.7	1089.9	1.0
829	488.7	1059.6	1.0	830	488.7	1029.3	1.0	831	488.7	999.1	1.0
832	488.7	968.8	1.0	833	488.7	938.5	1.0	834	816.4	333.0	1.0
835	488.7	878.0	1.0	836	488.7	847.7	1.0	837	488.7	817.4	1.0
838	488.7	787.2	1.0	839	488.7	756.9	1.0	840	488.7	726.6	1.0
841	488.7	696.3	1.0	842	488.7	666.1	1.0	843	816.4	302.8	1.0
844	816.4	272.5	1.0	845	488.7	575.2	1.0	846	488.7	545.0	1.0

847	488.7	514.7	1.0	848	488.7	484.4	1.0	849	488.7	454.1	1.0
850	488.7	423.9	1.0	851	488.7	393.6	1.0	852	488.7	363.3	1.0
853	488.7	333.0	1.0	854	816.4	242.2	1.0	855	488.7	272.5	1.0
856	488.7	242.2	1.0	857	488.7	211.9	1.0	858	488.7	181.7	1.0
859	488.7	151.4	1.0	860	488.7	121.1	1.0	861	488.7	90.8	1.0
862	488.7	60.5	1.0	863	488.7	30.3	1.0	864	816.4	211.9	1.0
865	535.5	1180.7	1.0	866	535.5	1211.0	1.0	867	535.5	1150.5	1.0
868	535.5	1120.2	1.0	869	535.5	1089.9	1.0	870	535.5	1059.6	1.0
871	535.5	1029.3	1.0	872	535.5	999.1	1.0	873	535.5	968.8	1.0
874	535.5	938.5	1.0	875	535.5	908.3	1.0	876	535.5	878.0	1.0
877	535.5	847.7	1.0	878	535.5	817.4	1.0	879	535.5	787.2	1.0
880	535.5	756.9	1.0	881	535.5	726.6	1.0	882	535.5	696.3	1.0
883	535.5	666.1	1.0	884	535.5	635.8	1.0	885	535.5	605.5	1.0
886	535.5	575.2	1.0	887	535.5	545.0	1.0	888	535.5	514.7	1.0
889	535.5	484.4	1.0	890	535.5	454.1	1.0	891	535.5	423.9	1.0
892	535.5	393.6	1.0	893	535.5	363.3	1.0	894	535.5	333.0	1.0
895	535.5	302.8	1.0	896	535.5	272.5	1.0	897	535.5	242.2	1.0
898	535.5	211.9	1.0	899	535.5	181.7	1.0	900	535.5	151.4	1.0
901	535.5	121.1	1.0	902	535.5	90.8	1.0	903	535.5	60.5	1.0
904	535.5	30.3	1.0	905	535.5	0.0	1.0	906	582.3	1180.7	1.0
907	582.3	1211.0	1.0	908	582.3	1150.5	1.0	909	582.3	1120.2	1.0
910	582.3	1089.9	1.0	911	582.3	1059.6	1.0	912	582.3	1029.3	1.0
913	582.3	999.1	1.0	914	582.3	968.8	1.0	915	582.3	938.5	1.0
916	582.3	908.3	1.0	917	582.3	878.0	1.0	918	582.3	847.7	1.0
919	582.3	817.4	1.0	920	582.3	787.2	1.0	921	582.3	756.9	1.0
922	582.3	726.6	1.0	923	582.3	696.3	1.0	924	582.3	666.1	1.0
925	582.3	635.8	1.0	926	582.3	605.5	1.0	927	582.3	575.2	1.0
928	582.3	545.0	1.0	929	582.3	514.7	1.0	930	582.3	484.4	1.0
931	582.3	454.1	1.0	932	582.3	423.9	1.0	933	582.3	393.6	1.0
934	582.3	363.3	1.0	935	582.3	333.0	1.0	936	582.3	302.8	1.0
937	582.3	272.5	1.0	938	582.3	242.2	1.0	939	582.3	211.9	1.0
940	582.3	181.7	1.0	941	582.3	151.4	1.0	942	582.3	121.1	1.0
943	582.3	90.8	1.0	944	582.3	60.5	1.0	945	582.3	30.3	1.0
946	582.3	0.0	1.0	947	629.1	1180.7	1.0	948	629.1	1211.0	1.0
949	629.1	1150.5	1.0	950	629.1	1120.2	1.0	951	629.1	1089.9	1.0
952	629.1	1059.6	1.0	953	629.1	1029.3	1.0	954	629.1	999.1	1.0
955	629.1	968.8	1.0	956	629.1	938.5	1.0	957	629.1	908.3	1.0
958	629.1	878.0	1.0	959	629.1	847.7	1.0	960	629.1	817.4	1.0
961	629.1	787.2	1.0	962	629.1	756.9	1.0	963	629.1	726.6	1.0
964	629.1	696.3	1.0	965	629.1	666.1	1.0	966	629.1	635.8	1.0
967	629.1	605.5	1.0	968	629.1	575.2	1.0	969	629.1	545.0	1.0
970	629.1	514.7	1.0	971	629.1	484.4	1.0	972	629.1	454.1	1.0
973	629.1	423.9	1.0	974	629.1	393.6	1.0	975	629.1	363.3	1.0
976	629.1	333.0	1.0	977	629.1	302.8	1.0	978	629.1	272.5	1.0
979	629.1	242.2	1.0	980	629.1	211.9	1.0	981	629.1	181.7	1.0
982	629.1	151.4	1.0	983	629.1	121.1	1.0	984	629.1	90.8	1.0
985	629.1	60.5	1.0	986	629.1	30.3	1.0	987	629.1	0.0	1.0
988	675.9	1180.7	1.0	989	816.4	181.7	1.0	990	675.9	1150.5	1.0
991	675.9	1120.2	1.0	992	675.9	1089.9	1.0	993	675.9	1059.6	1.0
994	675.9	1029.3	1.0	995	675.9	999.1	1.0	996	675.9	968.8	1.0
997	675.9	938.5	1.0	998	816.4	151.4	1.0	999	675.9	878.0	1.0
1000	675.9	847.7	1.0	1001	675.9	817.4	1.0	1002	675.9	787.2	1.0
1003	675.9	756.9	1.0	1004	675.9	726.6	1.0	1005	675.9	696.3	1.0
1006	675.9	666.1	1.0	1007	816.4	121.1	1.0	1008	816.4	90.8	1.0
1009	675.9	575.2	1.0	1010	675.9	545.0	1.0	1011	675.9	514.7	1.0
1012	675.9	484.4	1.0	1013	675.9	454.1	1.0	1014	675.9	423.9	1.0
1015	675.9	393.6	1.0	1016	675.9	363.3	1.0	1017	675.9	333.0	1.0
1018	675.9	302.8	1.0	1019	675.9	272.5	1.0	1020	675.9	242.2	1.0
1021	675.9	211.9	1.0	1022	675.9	181.7	1.0	1023	675.9	151.4	1.0
1024	675.9	121.1	1.0	1025	675.9	90.8	1.0	1026	675.9	60.5	1.0
1027	675.9	30.3	1.0	1028	816.4	60.5	1.0	1029	722.8	1180.7	1.0
1030	722.8	1211.0	1.0	1031	722.8	1150.5	1.0	1032	722.8	1120.2	1.0
1033	722.8	1089.9	1.0	1034	722.8	1059.6	1.0	1035	722.8	1029.3	1.0
1036	722.8	999.1	1.0	1037	722.8	968.8	1.0	1038	722.8	938.5	1.0
1039	722.8	908.3	1.0	1040	722.8	878.0	1.0	1041	722.8	847.7	1.0
1042	722.8	817.4	1.0	1043	722.8	787.2	1.0	1044	722.8	756.9	1.0
1045	722.8	726.6	1.0	1046	722.8	696.3	1.0	1047	722.8	666.1	1.0
1048	722.8	635.8	1.0	1049	722.8	605.5	1.0	1050	722.8	575.2	1.0
1051	722.8	545.0	1.0	1052	722.8	514.7	1.0	1053	722.8	484.4	1.0
1054	722.8	454.1	1.0	1055	722.8	423.9	1.0	1056	722.8	393.6	1.0
1057	722.8	363.3	1.0	1058	722.8	333.0	1.0	1059	816.4	30.3	1.0
1060	722.8	272.5	1.0	1061	722.8	242.2	1.0	1062	722.8	211.9	1.0
1063	722.8	181.7	1.0	1064	722.8	151.4	1.0	1065	722.8	121.1	1.0
1066	722.8	90.8	1.0	1067	722.8	60.5	1.0	1068	722.8	30.3	1.0
1069	722.8	0.0	1.0	1070	769.6	1180.7	1.0	1071	769.6	1211.0	1.0
1072	769.6	1150.5	1.0	1073	769.6	1120.2	1.0	1074	769.6	1089.9	1.0
1075	769.6	1059.6	1.0	1076	769.6	1029.3	1.0	1077	769.6	999.1	1.0

1078	769.6	968.8	1.0	1079	769.6	938.5	1.0	1080	769.6	908.3	1.0
1081	769.6	878.0	1.0	1082	769.6	847.7	1.0	1083	769.6	817.4	1.0
1084	769.6	787.2	1.0	1085	769.6	756.9	1.0	1086	769.6	726.6	1.0
1087	769.6	696.3	1.0	1088	769.6	666.1	1.0	1089	769.6	635.8	1.0
1090	769.6	605.5	1.0	1091	769.6	575.2	1.0	1092	769.6	545.0	1.0
1093	769.6	514.7	1.0	1094	769.6	484.4	1.0	1095	769.6	454.1	1.0
1096	769.6	423.9	1.0	1097	769.6	393.6	1.0	1098	769.6	363.3	1.0
1099	769.6	333.0	1.0	1100	769.6	302.8	1.0	1101	769.6	272.5	1.0
1102	769.6	242.2	1.0	1103	769.6	211.9	1.0	1104	769.6	181.7	1.0
1105	769.6	151.4	1.0	1106	769.6	121.1	1.0	1107	769.6	90.8	1.0
1108	769.6	60.5	1.0	1109	769.6	30.3	1.0	1110	769.6	0.0	1.0
1111	816.4	1180.7	1.0	1112	816.4	1150.5	1.0	1113	816.4	1120.2	1.0
1114	816.4	1089.9	1.0	1115	816.4	1059.6	1.0	1116	816.4	1029.3	1.0
1117	816.4	999.1	1.0	1118	816.4	968.8	1.0	1119	816.4	938.5	1.0
1120	816.4	908.3	1.0	1121	816.4	878.0	1.0	1122	816.4	847.7	1.0
1123	816.4	817.4	1.0	1124	816.4	787.2	1.0	1125	816.4	756.9	1.0



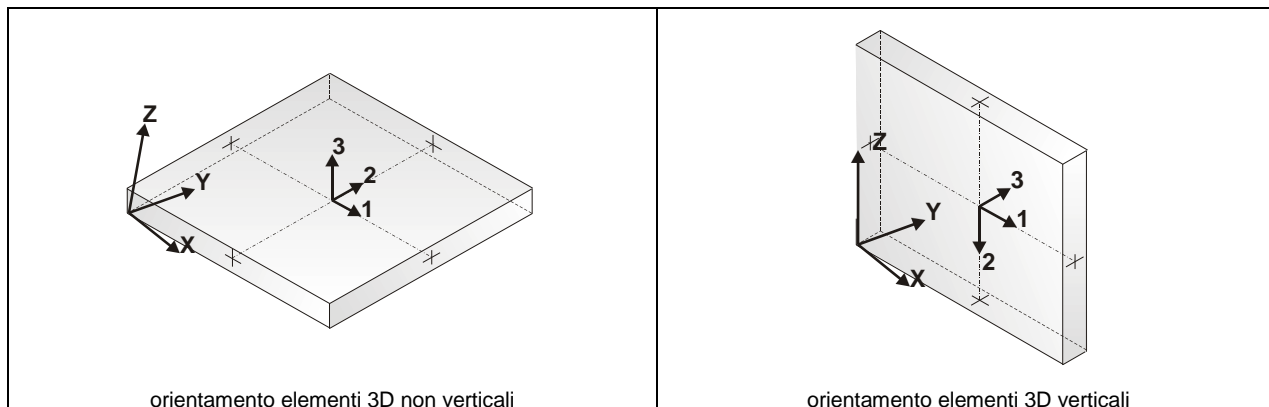
MODELLAZIONE STRUTTURALE: ELEMENTI SHELL

LEGENDA TABELLA DATI SHELL

Il programma utilizza per la modellazione elementi a tre o quattro nodi denominati in generale shell.

Ogni elemento shell è individuato dai nodi I, J, K, L (L=L per gli elementi a tre nodi).

Ogni elemento è caratterizzato da un insieme di proprietà riportate in tabella che ne completano la modellazione.



In particolare per ogni elemento viene indicato in tabella:

Elem.	numero dell'elemento
Note	codice di comportamento: <i>Guscio</i> (elemento guscio in elevazione non verticale) <i>Guscio fond.</i> (elemento guscio su suolo elastico) <i>Setto</i> (elemento guscio in elevazione verticale) <i>Membrana</i> (elemento guscio con comportamento membranale)
Nodo I (J, K, L)	numero del nodo I (J, K, L)
Mat.	codice del materiale assegnato all'elemento
Spessore	spessore dell'elemento (costante)
Wink V	costante di sottofondo (coefficiente di Winkler) per la modellazione del suolo elastico verticale
Wink O	costante di sottofondo (coefficiente di Winkler) per la modellazione del suolo elastico orizzontale

Elem.	Note	Nodo I	Nodo J	Nodo K	Nodo L	Mat.	Spessore cm	Wink V daN/cm3	Wink O daN/cm3
1	Guscio fond.	293	294	295	289	1	20.0	0.47	0.15
2	Guscio fond.	296	297	294	293	1	20.0	0.47	0.15
3	Guscio fond.	298	299	297	296	1	20.0	0.47	0.15
4	Guscio fond.	300	301	299	298	1	20.0	0.47	0.15
5	Guscio fond.	302	303	301	300	1	20.0	0.47	0.15
6	Guscio fond.	304	305	303	302	1	20.0	0.47	0.15
7	Guscio fond.	306	307	305	304	1	20.0	0.47	0.15
8	Guscio fond.	308	309	307	306	1	20.0	0.47	0.15
9	Guscio fond.	310	311	309	308	1	20.0	0.47	0.15
10	Guscio fond.	312	313	311	310	1	20.0	0.47	0.15
11	Guscio fond.	314	315	313	312	1	20.0	0.47	0.15
12	Guscio fond.	316	317	315	314	1	20.0	0.47	0.15
13	Guscio fond.	318	319	317	316	1	20.0	0.47	0.15
14	Guscio fond.	320	321	319	318	1	20.0	0.47	0.15
15	Guscio fond.	322	323	321	320	1	20.0	0.47	0.15
16	Guscio fond.	324	325	323	322	1	20.0	0.47	0.15
17	Guscio fond.	326	327	325	324	1	20.0	0.47	0.15
18	Guscio fond.	328	329	327	326	1	20.0	0.47	0.15
19	Guscio fond.	330	331	329	328	1	20.0	0.47	0.15
20	Guscio fond.	332	333	331	330	1	20.0	0.47	0.15
21	Guscio fond.	334	335	333	332	1	20.0	0.47	0.15
22	Guscio fond.	336	337	335	334	1	20.0	0.47	0.15
23	Guscio fond.	338	339	337	336	1	20.0	0.47	0.15
24	Guscio fond.	340	341	339	338	1	20.0	0.47	0.15
25	Guscio fond.	342	343	341	340	1	20.0	0.47	0.15
26	Guscio fond.	344	345	343	342	1	20.0	0.47	0.15
27	Guscio fond.	346	347	345	344	1	20.0	0.47	0.15
28	Guscio fond.	348	349	347	346	1	20.0	0.47	0.15
29	Guscio fond.	350	351	349	348	1	20.0	0.47	0.15
30	Guscio fond.	352	353	351	350	1	20.0	0.47	0.15
31	Guscio fond.	354	355	353	352	1	20.0	0.47	0.15
32	Guscio fond.	356	357	355	354	1	20.0	0.47	0.15

33	Guscio fond.	358	359	357	356	1	20.0	0.47	0.15
34	Guscio fond.	360	361	359	358	1	20.0	0.47	0.15
35	Guscio fond.	362	363	361	360	1	20.0	0.47	0.15
36	Guscio fond.	364	365	363	362	1	20.0	0.47	0.15
37	Guscio fond.	366	367	365	364	1	20.0	0.47	0.15
38	Guscio fond.	368	369	367	366	1	20.0	0.47	0.15
39	Guscio fond.	370	371	369	368	1	20.0	0.47	0.15
40	Guscio fond.	290	372	371	370	1	20.0	0.47	0.15
41	Guscio fond.	294	373	374	295	1	20.0	0.47	0.15
42	Guscio fond.	297	375	373	294	1	20.0	0.47	0.15
43	Guscio fond.	299	376	375	297	1	20.0	0.47	0.15
44	Guscio fond.	301	377	376	299	1	20.0	0.47	0.15
45	Guscio fond.	303	378	377	301	1	20.0	0.47	0.15
46	Guscio fond.	305	379	378	303	1	20.0	0.47	0.15
47	Guscio fond.	307	380	379	305	1	20.0	0.47	0.15
48	Guscio fond.	309	381	380	307	1	20.0	0.47	0.15
49	Guscio fond.	311	382	381	309	1	20.0	0.47	0.15
50	Guscio fond.	313	383	382	311	1	20.0	0.47	0.15
51	Guscio fond.	315	384	383	313	1	20.0	0.47	0.15
52	Guscio fond.	317	385	384	315	1	20.0	0.47	0.15
53	Guscio fond.	319	386	385	317	1	20.0	0.47	0.15
54	Guscio fond.	321	387	386	319	1	20.0	0.47	0.15
55	Guscio fond.	323	388	387	321	1	20.0	0.47	0.15
56	Guscio fond.	325	389	388	323	1	20.0	0.47	0.15
57	Guscio fond.	327	390	389	325	1	20.0	0.47	0.15
58	Guscio fond.	329	391	390	327	1	20.0	0.47	0.15
59	Guscio fond.	331	392	391	329	1	20.0	0.47	0.15
60	Guscio fond.	333	393	392	331	1	20.0	0.47	0.15
61	Guscio fond.	335	394	393	333	1	20.0	0.47	0.15
62	Guscio fond.	337	395	394	335	1	20.0	0.47	0.15
63	Guscio fond.	339	396	395	337	1	20.0	0.47	0.15
64	Guscio fond.	341	397	396	339	1	20.0	0.47	0.15
65	Guscio fond.	343	398	397	341	1	20.0	0.47	0.15
66	Guscio fond.	345	399	398	343	1	20.0	0.47	0.15
67	Guscio fond.	347	400	399	345	1	20.0	0.47	0.15
68	Guscio fond.	349	401	400	347	1	20.0	0.47	0.15
69	Guscio fond.	351	402	401	349	1	20.0	0.47	0.15
70	Guscio fond.	353	403	402	351	1	20.0	0.47	0.15
71	Guscio fond.	355	404	403	353	1	20.0	0.47	0.15
72	Guscio fond.	357	405	404	355	1	20.0	0.47	0.15
73	Guscio fond.	359	406	405	357	1	20.0	0.47	0.15
74	Guscio fond.	361	407	406	359	1	20.0	0.47	0.15
75	Guscio fond.	363	408	407	361	1	20.0	0.47	0.15
76	Guscio fond.	365	409	408	363	1	20.0	0.47	0.15
77	Guscio fond.	367	410	409	365	1	20.0	0.47	0.15
78	Guscio fond.	369	411	410	367	1	20.0	0.47	0.15
79	Guscio fond.	371	412	411	369	1	20.0	0.47	0.15
80	Guscio fond.	372	413	412	371	1	20.0	0.47	0.15
81	Guscio fond.	373	414	207	374	1	20.0	0.47	0.15
82	Guscio fond.	375	416	414	373	1	20.0	0.47	0.15
83	Guscio fond.	376	417	416	375	1	20.0	0.47	0.15
84	Guscio fond.	377	418	417	376	1	20.0	0.47	0.15
85	Guscio fond.	378	419	418	377	1	20.0	0.47	0.15
86	Guscio fond.	379	420	419	378	1	20.0	0.47	0.15
87	Guscio fond.	380	421	420	379	1	20.0	0.47	0.15
88	Guscio fond.	381	422	421	380	1	20.0	0.47	0.15
89	Guscio fond.	382	423	422	381	1	20.0	0.47	0.15
90	Guscio fond.	383	231	423	382	1	20.0	0.47	0.15
91	Guscio fond.	384	425	231	383	1	20.0	0.47	0.15
92	Guscio fond.	385	426	425	384	1	20.0	0.47	0.15
93	Guscio fond.	386	427	426	385	1	20.0	0.47	0.15
94	Guscio fond.	387	428	427	386	1	20.0	0.47	0.15
95	Guscio fond.	388	429	428	387	1	20.0	0.47	0.15
96	Guscio fond.	389	430	429	388	1	20.0	0.47	0.15
97	Guscio fond.	390	431	430	389	1	20.0	0.47	0.15
98	Guscio fond.	391	432	431	390	1	20.0	0.47	0.15
99	Guscio fond.	392	232	432	391	1	20.0	0.47	0.15
100	Guscio fond.	393	125	232	392	1	20.0	0.47	0.15
101	Guscio fond.	394	435	125	393	1	20.0	0.47	0.15
102	Guscio fond.	395	436	435	394	1	20.0	0.47	0.15
103	Guscio fond.	396	437	436	395	1	20.0	0.47	0.15
104	Guscio fond.	397	438	437	396	1	20.0	0.47	0.15
105	Guscio fond.	398	439	438	397	1	20.0	0.47	0.15
106	Guscio fond.	399	440	439	398	1	20.0	0.47	0.15
107	Guscio fond.	400	441	440	399	1	20.0	0.47	0.15
108	Guscio fond.	401	442	441	400	1	20.0	0.47	0.15
109	Guscio fond.	402	443	442	401	1	20.0	0.47	0.15

110	Guscio fond.	403	187	443	402	1	20.0	0.47	0.15
111	Guscio fond.	404	445	187	403	1	20.0	0.47	0.15
112	Guscio fond.	405	446	445	404	1	20.0	0.47	0.15
113	Guscio fond.	406	447	446	405	1	20.0	0.47	0.15
114	Guscio fond.	407	448	447	406	1	20.0	0.47	0.15
115	Guscio fond.	408	449	448	407	1	20.0	0.47	0.15
116	Guscio fond.	409	450	449	408	1	20.0	0.47	0.15
117	Guscio fond.	410	451	450	409	1	20.0	0.47	0.15
118	Guscio fond.	411	452	451	410	1	20.0	0.47	0.15
119	Guscio fond.	412	453	452	411	1	20.0	0.47	0.15
120	Guscio fond.	413	122	453	412	1	20.0	0.47	0.15
121	Guscio fond.	414	455	456	207	1	20.0	0.47	0.15
122	Guscio fond.	416	457	455	414	1	20.0	0.47	0.15
123	Guscio fond.	417	458	457	416	1	20.0	0.47	0.15
124	Guscio fond.	418	459	458	417	1	20.0	0.47	0.15
125	Guscio fond.	419	460	459	418	1	20.0	0.47	0.15
126	Guscio fond.	420	461	460	419	1	20.0	0.47	0.15
127	Guscio fond.	421	462	461	420	1	20.0	0.47	0.15
128	Guscio fond.	422	463	462	421	1	20.0	0.47	0.15
129	Guscio fond.	423	464	463	422	1	20.0	0.47	0.15
130	Guscio fond.	231	465	464	423	1	20.0	0.47	0.15
131	Guscio fond.	425	466	465	231	1	20.0	0.47	0.15
132	Guscio fond.	426	467	466	425	1	20.0	0.47	0.15
133	Guscio fond.	427	468	467	426	1	20.0	0.47	0.15
134	Guscio fond.	428	469	468	427	1	20.0	0.47	0.15
135	Guscio fond.	429	470	469	428	1	20.0	0.47	0.15
136	Guscio fond.	430	471	470	429	1	20.0	0.47	0.15
137	Guscio fond.	431	472	471	430	1	20.0	0.47	0.15
138	Guscio fond.	432	473	472	431	1	20.0	0.47	0.15
139	Guscio fond.	232	474	473	432	1	20.0	0.47	0.15
140	Guscio fond.	125	475	474	232	1	20.0	0.47	0.15
141	Guscio fond.	435	476	475	125	1	20.0	0.47	0.15
142	Guscio fond.	436	477	476	435	1	20.0	0.47	0.15
143	Guscio fond.	437	478	477	436	1	20.0	0.47	0.15
144	Guscio fond.	438	479	478	437	1	20.0	0.47	0.15
145	Guscio fond.	439	480	479	438	1	20.0	0.47	0.15
146	Guscio fond.	440	481	480	439	1	20.0	0.47	0.15
147	Guscio fond.	441	482	481	440	1	20.0	0.47	0.15
148	Guscio fond.	442	483	482	441	1	20.0	0.47	0.15
149	Guscio fond.	443	484	483	442	1	20.0	0.47	0.15
150	Guscio fond.	187	485	484	443	1	20.0	0.47	0.15
151	Guscio fond.	445	486	485	187	1	20.0	0.47	0.15
152	Guscio fond.	446	487	486	445	1	20.0	0.47	0.15
153	Guscio fond.	447	488	487	446	1	20.0	0.47	0.15
154	Guscio fond.	448	489	488	447	1	20.0	0.47	0.15
155	Guscio fond.	449	490	489	448	1	20.0	0.47	0.15
156	Guscio fond.	450	491	490	449	1	20.0	0.47	0.15
157	Guscio fond.	451	492	491	450	1	20.0	0.47	0.15
158	Guscio fond.	452	493	492	451	1	20.0	0.47	0.15
159	Guscio fond.	453	494	493	452	1	20.0	0.47	0.15
160	Guscio fond.	122	495	494	453	1	20.0	0.47	0.15
161	Guscio fond.	455	496	497	456	1	20.0	0.47	0.15
162	Guscio fond.	457	498	496	455	1	20.0	0.47	0.15
163	Guscio fond.	458	499	498	457	1	20.0	0.47	0.15
164	Guscio fond.	459	500	499	458	1	20.0	0.47	0.15
165	Guscio fond.	460	501	500	459	1	20.0	0.47	0.15
166	Guscio fond.	461	502	501	460	1	20.0	0.47	0.15
167	Guscio fond.	462	503	502	461	1	20.0	0.47	0.15
168	Guscio fond.	463	504	503	462	1	20.0	0.47	0.15
169	Guscio fond.	464	505	504	463	1	20.0	0.47	0.15
170	Guscio fond.	465	506	505	464	1	20.0	0.47	0.15
171	Guscio fond.	466	507	506	465	1	20.0	0.47	0.15
172	Guscio fond.	467	508	507	466	1	20.0	0.47	0.15
173	Guscio fond.	468	509	508	467	1	20.0	0.47	0.15
174	Guscio fond.	469	510	509	468	1	20.0	0.47	0.15
175	Guscio fond.	470	511	510	469	1	20.0	0.47	0.15
176	Guscio fond.	471	512	511	470	1	20.0	0.47	0.15
177	Guscio fond.	472	513	512	471	1	20.0	0.47	0.15
178	Guscio fond.	473	514	513	472	1	20.0	0.47	0.15
179	Guscio fond.	474	515	514	473	1	20.0	0.47	0.15
180	Guscio fond.	475	516	515	474	1	20.0	0.47	0.15
181	Guscio fond.	476	517	516	475	1	20.0	0.47	0.15
182	Guscio fond.	477	518	517	476	1	20.0	0.47	0.15
183	Guscio fond.	478	519	518	477	1	20.0	0.47	0.15
184	Guscio fond.	479	520	519	478	1	20.0	0.47	0.15
185	Guscio fond.	480	521	520	479	1	20.0	0.47	0.15
186	Guscio fond.	481	522	521	480	1	20.0	0.47	0.15

187	Guscio fond.	482	523	522	481	1	20.0	0.47	0.15
188	Guscio fond.	483	524	523	482	1	20.0	0.47	0.15
189	Guscio fond.	484	525	524	483	1	20.0	0.47	0.15
190	Guscio fond.	485	526	525	484	1	20.0	0.47	0.15
191	Guscio fond.	486	527	526	485	1	20.0	0.47	0.15
192	Guscio fond.	487	528	527	486	1	20.0	0.47	0.15
193	Guscio fond.	488	529	528	487	1	20.0	0.47	0.15
194	Guscio fond.	489	530	529	488	1	20.0	0.47	0.15
195	Guscio fond.	490	531	530	489	1	20.0	0.47	0.15
196	Guscio fond.	491	532	531	490	1	20.0	0.47	0.15
197	Guscio fond.	492	533	532	491	1	20.0	0.47	0.15
198	Guscio fond.	493	534	533	492	1	20.0	0.47	0.15
199	Guscio fond.	494	535	534	493	1	20.0	0.47	0.15
200	Guscio fond.	495	536	535	494	1	20.0	0.47	0.15
201	Guscio fond.	496	537	538	497	1	20.0	0.47	0.15
202	Guscio fond.	498	539	537	496	1	20.0	0.47	0.15
203	Guscio fond.	499	540	539	498	1	20.0	0.47	0.15
204	Guscio fond.	500	541	540	499	1	20.0	0.47	0.15
205	Guscio fond.	501	542	541	500	1	20.0	0.47	0.15
206	Guscio fond.	502	543	542	501	1	20.0	0.47	0.15
207	Guscio fond.	503	544	543	502	1	20.0	0.47	0.15
208	Guscio fond.	504	545	544	503	1	20.0	0.47	0.15
209	Guscio fond.	505	546	545	504	1	20.0	0.47	0.15
210	Guscio fond.	506	547	546	505	1	20.0	0.47	0.15
211	Guscio fond.	507	548	547	506	1	20.0	0.47	0.15
212	Guscio fond.	508	549	548	507	1	20.0	0.47	0.15
213	Guscio fond.	509	550	549	508	1	20.0	0.47	0.15
214	Guscio fond.	510	551	550	509	1	20.0	0.47	0.15
215	Guscio fond.	511	552	551	510	1	20.0	0.47	0.15
216	Guscio fond.	512	553	552	511	1	20.0	0.47	0.15
217	Guscio fond.	513	554	553	512	1	20.0	0.47	0.15
218	Guscio fond.	514	555	554	513	1	20.0	0.47	0.15
219	Guscio fond.	515	556	555	514	1	20.0	0.47	0.15
220	Guscio fond.	516	557	556	515	1	20.0	0.47	0.15
221	Guscio fond.	517	558	557	516	1	20.0	0.47	0.15
222	Guscio fond.	518	559	558	517	1	20.0	0.47	0.15
223	Guscio fond.	519	560	559	518	1	20.0	0.47	0.15
224	Guscio fond.	520	561	560	519	1	20.0	0.47	0.15
225	Guscio fond.	521	562	561	520	1	20.0	0.47	0.15
226	Guscio fond.	522	563	562	521	1	20.0	0.47	0.15
227	Guscio fond.	523	564	563	522	1	20.0	0.47	0.15
228	Guscio fond.	524	565	564	523	1	20.0	0.47	0.15
229	Guscio fond.	525	566	565	524	1	20.0	0.47	0.15
230	Guscio fond.	526	567	566	525	1	20.0	0.47	0.15
231	Guscio fond.	527	568	567	526	1	20.0	0.47	0.15
232	Guscio fond.	528	569	568	527	1	20.0	0.47	0.15
233	Guscio fond.	529	570	569	528	1	20.0	0.47	0.15
234	Guscio fond.	530	571	570	529	1	20.0	0.47	0.15
235	Guscio fond.	531	572	571	530	1	20.0	0.47	0.15
236	Guscio fond.	532	573	572	531	1	20.0	0.47	0.15
237	Guscio fond.	533	574	573	532	1	20.0	0.47	0.15
238	Guscio fond.	534	575	574	533	1	20.0	0.47	0.15
239	Guscio fond.	535	576	575	534	1	20.0	0.47	0.15
240	Guscio fond.	536	577	576	535	1	20.0	0.47	0.15
241	Guscio fond.	537	578	210	538	1	20.0	0.47	0.15
242	Guscio fond.	539	580	578	537	1	20.0	0.47	0.15
243	Guscio fond.	540	581	580	539	1	20.0	0.47	0.15
244	Guscio fond.	541	582	581	540	1	20.0	0.47	0.15
245	Guscio fond.	542	583	582	541	1	20.0	0.47	0.15
246	Guscio fond.	543	584	583	542	1	20.0	0.47	0.15
247	Guscio fond.	544	585	584	543	1	20.0	0.47	0.15
248	Guscio fond.	545	586	585	544	1	20.0	0.47	0.15
249	Guscio fond.	546	587	586	545	1	20.0	0.47	0.15
250	Guscio fond.	547	211	587	546	1	20.0	0.47	0.15
251	Guscio fond.	548	589	211	547	1	20.0	0.47	0.15
252	Guscio fond.	549	590	589	548	1	20.0	0.47	0.15
253	Guscio fond.	550	591	590	549	1	20.0	0.47	0.15
254	Guscio fond.	551	592	591	550	1	20.0	0.47	0.15
255	Guscio fond.	552	593	592	551	1	20.0	0.47	0.15
256	Guscio fond.	553	594	593	552	1	20.0	0.47	0.15
257	Guscio fond.	554	595	594	553	1	20.0	0.47	0.15
258	Guscio fond.	555	596	595	554	1	20.0	0.47	0.15
259	Guscio fond.	556	597	596	555	1	20.0	0.47	0.15
260	Guscio fond.	557	214	597	556	1	20.0	0.47	0.15
261	Guscio fond.	558	173	214	557	1	20.0	0.47	0.15
262	Guscio fond.	559	600	173	558	1	20.0	0.47	0.15
263	Guscio fond.	560	601	600	559	1	20.0	0.47	0.15

264	Guscio fond.	561	602	601	560	1	20.0	0.47	0.15
265	Guscio fond.	562	603	602	561	1	20.0	0.47	0.15
266	Guscio fond.	563	604	603	562	1	20.0	0.47	0.15
267	Guscio fond.	564	605	604	563	1	20.0	0.47	0.15
268	Guscio fond.	565	606	605	564	1	20.0	0.47	0.15
269	Guscio fond.	566	607	606	565	1	20.0	0.47	0.15
270	Guscio fond.	567	174	607	566	1	20.0	0.47	0.15
271	Guscio fond.	568	609	174	567	1	20.0	0.47	0.15
272	Guscio fond.	569	610	609	568	1	20.0	0.47	0.15
273	Guscio fond.	570	611	610	569	1	20.0	0.47	0.15
274	Guscio fond.	571	612	611	570	1	20.0	0.47	0.15
275	Guscio fond.	572	613	612	571	1	20.0	0.47	0.15
276	Guscio fond.	573	614	613	572	1	20.0	0.47	0.15
277	Guscio fond.	574	615	614	573	1	20.0	0.47	0.15
278	Guscio fond.	575	616	615	574	1	20.0	0.47	0.15
279	Guscio fond.	576	617	616	575	1	20.0	0.47	0.15
280	Guscio fond.	577	176	617	576	1	20.0	0.47	0.15
281	Guscio fond.	578	619	620	210	1	20.0	0.47	0.15
282	Guscio fond.	580	621	619	578	1	20.0	0.47	0.15
283	Guscio fond.	581	622	621	580	1	20.0	0.47	0.15
284	Guscio fond.	582	623	622	581	1	20.0	0.47	0.15
285	Guscio fond.	583	624	623	582	1	20.0	0.47	0.15
286	Guscio fond.	584	625	624	583	1	20.0	0.47	0.15
287	Guscio fond.	585	626	625	584	1	20.0	0.47	0.15
288	Guscio fond.	586	627	626	585	1	20.0	0.47	0.15
289	Guscio fond.	587	628	627	586	1	20.0	0.47	0.15
290	Guscio fond.	211	629	628	587	1	20.0	0.47	0.15
291	Guscio fond.	589	630	629	211	1	20.0	0.47	0.15
292	Guscio fond.	590	631	630	589	1	20.0	0.47	0.15
293	Guscio fond.	591	632	631	590	1	20.0	0.47	0.15
294	Guscio fond.	592	633	632	591	1	20.0	0.47	0.15
295	Guscio fond.	593	634	633	592	1	20.0	0.47	0.15
296	Guscio fond.	594	635	634	593	1	20.0	0.47	0.15
297	Guscio fond.	595	636	635	594	1	20.0	0.47	0.15
298	Guscio fond.	596	637	636	595	1	20.0	0.47	0.15
299	Guscio fond.	597	638	637	596	1	20.0	0.47	0.15
300	Guscio fond.	214	639	638	597	1	20.0	0.47	0.15
301	Guscio fond.	173	640	639	214	1	20.0	0.47	0.15
302	Guscio fond.	600	641	640	173	1	20.0	0.47	0.15
303	Guscio fond.	601	642	641	600	1	20.0	0.47	0.15
304	Guscio fond.	602	643	642	601	1	20.0	0.47	0.15
305	Guscio fond.	603	644	643	602	1	20.0	0.47	0.15
306	Guscio fond.	604	645	644	603	1	20.0	0.47	0.15
307	Guscio fond.	605	646	645	604	1	20.0	0.47	0.15
308	Guscio fond.	606	647	646	605	1	20.0	0.47	0.15
309	Guscio fond.	607	648	647	606	1	20.0	0.47	0.15
310	Guscio fond.	174	649	648	607	1	20.0	0.47	0.15
311	Guscio fond.	609	650	649	174	1	20.0	0.47	0.15
312	Guscio fond.	610	651	650	609	1	20.0	0.47	0.15
313	Guscio fond.	611	652	651	610	1	20.0	0.47	0.15
314	Guscio fond.	612	653	652	611	1	20.0	0.47	0.15
315	Guscio fond.	613	654	653	612	1	20.0	0.47	0.15
316	Guscio fond.	614	655	654	613	1	20.0	0.47	0.15
317	Guscio fond.	615	656	655	614	1	20.0	0.47	0.15
318	Guscio fond.	616	657	656	615	1	20.0	0.47	0.15
319	Guscio fond.	617	658	657	616	1	20.0	0.47	0.15
320	Guscio fond.	176	659	658	617	1	20.0	0.47	0.15
321	Guscio fond.	619	660	661	620	1	20.0	0.47	0.15
322	Guscio fond.	621	662	660	619	1	20.0	0.47	0.15
323	Guscio fond.	622	663	662	621	1	20.0	0.47	0.15
324	Guscio fond.	623	664	663	622	1	20.0	0.47	0.15
325	Guscio fond.	624	665	664	623	1	20.0	0.47	0.15
326	Guscio fond.	625	666	665	624	1	20.0	0.47	0.15
327	Guscio fond.	626	667	666	625	1	20.0	0.47	0.15
328	Guscio fond.	627	668	667	626	1	20.0	0.47	0.15
329	Guscio fond.	628	669	668	627	1	20.0	0.47	0.15
330	Guscio fond.	629	670	669	628	1	20.0	0.47	0.15
331	Guscio fond.	630	671	670	629	1	20.0	0.47	0.15
332	Guscio fond.	631	672	671	630	1	20.0	0.47	0.15
333	Guscio fond.	632	673	672	631	1	20.0	0.47	0.15
334	Guscio fond.	633	674	673	632	1	20.0	0.47	0.15
335	Guscio fond.	634	675	674	633	1	20.0	0.47	0.15
336	Guscio fond.	635	676	675	634	1	20.0	0.47	0.15
337	Guscio fond.	636	677	676	635	1	20.0	0.47	0.15
338	Guscio fond.	637	678	677	636	1	20.0	0.47	0.15
339	Guscio fond.	638	679	678	637	1	20.0	0.47	0.15
340	Guscio fond.	639	680	679	638	1	20.0	0.47	0.15

341	Guscio fond.	640	681	680	639	1	20.0	0.47	0.15
342	Guscio fond.	641	682	681	640	1	20.0	0.47	0.15
343	Guscio fond.	642	683	682	641	1	20.0	0.47	0.15
344	Guscio fond.	643	684	683	642	1	20.0	0.47	0.15
345	Guscio fond.	644	685	684	643	1	20.0	0.47	0.15
346	Guscio fond.	645	686	685	644	1	20.0	0.47	0.15
347	Guscio fond.	646	687	686	645	1	20.0	0.47	0.15
348	Guscio fond.	647	688	687	646	1	20.0	0.47	0.15
349	Guscio fond.	648	689	688	647	1	20.0	0.47	0.15
350	Guscio fond.	649	690	689	648	1	20.0	0.47	0.15
351	Guscio fond.	650	691	690	649	1	20.0	0.47	0.15
352	Guscio fond.	651	692	691	650	1	20.0	0.47	0.15
353	Guscio fond.	652	693	692	651	1	20.0	0.47	0.15
354	Guscio fond.	653	694	693	652	1	20.0	0.47	0.15
355	Guscio fond.	654	695	694	653	1	20.0	0.47	0.15
356	Guscio fond.	655	696	695	654	1	20.0	0.47	0.15
357	Guscio fond.	656	697	696	655	1	20.0	0.47	0.15
358	Guscio fond.	657	698	697	656	1	20.0	0.47	0.15
359	Guscio fond.	658	699	698	657	1	20.0	0.47	0.15
360	Guscio fond.	659	700	699	658	1	20.0	0.47	0.15
361	Guscio fond.	660	701	702	661	1	20.0	0.47	0.15
362	Guscio fond.	662	703	701	660	1	20.0	0.47	0.15
363	Guscio fond.	663	704	703	662	1	20.0	0.47	0.15
364	Guscio fond.	664	705	704	663	1	20.0	0.47	0.15
365	Guscio fond.	665	706	705	664	1	20.0	0.47	0.15
366	Guscio fond.	666	707	706	665	1	20.0	0.47	0.15
367	Guscio fond.	667	708	707	666	1	20.0	0.47	0.15
368	Guscio fond.	668	709	708	667	1	20.0	0.47	0.15
369	Guscio fond.	669	710	709	668	1	20.0	0.47	0.15
370	Guscio fond.	670	711	710	669	1	20.0	0.47	0.15
371	Guscio fond.	671	712	711	670	1	20.0	0.47	0.15
372	Guscio fond.	672	713	712	671	1	20.0	0.47	0.15
373	Guscio fond.	673	714	713	672	1	20.0	0.47	0.15
374	Guscio fond.	674	715	714	673	1	20.0	0.47	0.15
375	Guscio fond.	675	716	715	674	1	20.0	0.47	0.15
376	Guscio fond.	676	717	716	675	1	20.0	0.47	0.15
377	Guscio fond.	677	718	717	676	1	20.0	0.47	0.15
378	Guscio fond.	678	719	718	677	1	20.0	0.47	0.15
379	Guscio fond.	679	720	719	678	1	20.0	0.47	0.15
380	Guscio fond.	680	721	720	679	1	20.0	0.47	0.15
381	Guscio fond.	681	722	721	680	1	20.0	0.47	0.15
382	Guscio fond.	682	723	722	681	1	20.0	0.47	0.15
383	Guscio fond.	683	724	723	682	1	20.0	0.47	0.15
384	Guscio fond.	684	725	724	683	1	20.0	0.47	0.15
385	Guscio fond.	685	726	725	684	1	20.0	0.47	0.15
386	Guscio fond.	686	727	726	685	1	20.0	0.47	0.15
387	Guscio fond.	687	728	727	686	1	20.0	0.47	0.15
388	Guscio fond.	688	729	728	687	1	20.0	0.47	0.15
389	Guscio fond.	689	730	729	688	1	20.0	0.47	0.15
390	Guscio fond.	690	731	730	689	1	20.0	0.47	0.15
391	Guscio fond.	691	732	731	690	1	20.0	0.47	0.15
392	Guscio fond.	692	733	732	691	1	20.0	0.47	0.15
393	Guscio fond.	693	734	733	692	1	20.0	0.47	0.15
394	Guscio fond.	694	735	734	693	1	20.0	0.47	0.15
395	Guscio fond.	695	736	735	694	1	20.0	0.47	0.15
396	Guscio fond.	696	737	736	695	1	20.0	0.47	0.15
397	Guscio fond.	697	738	737	696	1	20.0	0.47	0.15
398	Guscio fond.	698	739	738	697	1	20.0	0.47	0.15
399	Guscio fond.	699	740	739	698	1	20.0	0.47	0.15
400	Guscio fond.	700	741	740	699	1	20.0	0.47	0.15
401	Guscio fond.	701	742	743	702	1	20.0	0.47	0.15
402	Guscio fond.	703	744	742	701	1	20.0	0.47	0.15
403	Guscio fond.	704	745	744	703	1	20.0	0.47	0.15
404	Guscio fond.	705	746	745	704	1	20.0	0.47	0.15
405	Guscio fond.	706	747	746	705	1	20.0	0.47	0.15
406	Guscio fond.	707	748	747	706	1	20.0	0.47	0.15
407	Guscio fond.	708	749	748	707	1	20.0	0.47	0.15
408	Guscio fond.	709	750	749	708	1	20.0	0.47	0.15
409	Guscio fond.	710	751	750	709	1	20.0	0.47	0.15
410	Guscio fond.	711	752	751	710	1	20.0	0.47	0.15
411	Guscio fond.	712	753	752	711	1	20.0	0.47	0.15
412	Guscio fond.	713	754	753	712	1	20.0	0.47	0.15
413	Guscio fond.	714	755	754	713	1	20.0	0.47	0.15
414	Guscio fond.	715	756	755	714	1	20.0	0.47	0.15
415	Guscio fond.	716	757	756	715	1	20.0	0.47	0.15
416	Guscio fond.	717	758	757	716	1	20.0	0.47	0.15
417	Guscio fond.	718	759	758	717	1	20.0	0.47	0.15

418	Guscio fond.	719	760	759	718	1	20.0	0.47	0.15
419	Guscio fond.	720	761	760	719	1	20.0	0.47	0.15
420	Guscio fond.	721	762	761	720	1	20.0	0.47	0.15
421	Guscio fond.	722	763	762	721	1	20.0	0.47	0.15
422	Guscio fond.	723	764	763	722	1	20.0	0.47	0.15
423	Guscio fond.	724	765	764	723	1	20.0	0.47	0.15
424	Guscio fond.	725	766	765	724	1	20.0	0.47	0.15
425	Guscio fond.	726	767	766	725	1	20.0	0.47	0.15
426	Guscio fond.	727	768	767	726	1	20.0	0.47	0.15
427	Guscio fond.	728	769	768	727	1	20.0	0.47	0.15
428	Guscio fond.	729	770	769	728	1	20.0	0.47	0.15
429	Guscio fond.	730	771	770	729	1	20.0	0.47	0.15
430	Guscio fond.	731	772	771	730	1	20.0	0.47	0.15
431	Guscio fond.	732	773	772	731	1	20.0	0.47	0.15
432	Guscio fond.	733	774	773	732	1	20.0	0.47	0.15
433	Guscio fond.	734	775	774	733	1	20.0	0.47	0.15
434	Guscio fond.	735	776	775	734	1	20.0	0.47	0.15
435	Guscio fond.	736	777	776	735	1	20.0	0.47	0.15
436	Guscio fond.	737	778	777	736	1	20.0	0.47	0.15
437	Guscio fond.	738	779	778	737	1	20.0	0.47	0.15
438	Guscio fond.	739	780	779	738	1	20.0	0.47	0.15
439	Guscio fond.	740	781	780	739	1	20.0	0.47	0.15
440	Guscio fond.	741	782	781	740	1	20.0	0.47	0.15
441	Guscio fond.	742	783	784	743	1	20.0	0.47	0.15
442	Guscio fond.	744	785	783	742	1	20.0	0.47	0.15
443	Guscio fond.	745	786	785	744	1	20.0	0.47	0.15
444	Guscio fond.	746	787	786	745	1	20.0	0.47	0.15
445	Guscio fond.	747	788	787	746	1	20.0	0.47	0.15
446	Guscio fond.	748	789	788	747	1	20.0	0.47	0.15
447	Guscio fond.	749	790	789	748	1	20.0	0.47	0.15
448	Guscio fond.	750	791	790	749	1	20.0	0.47	0.15
449	Guscio fond.	751	792	791	750	1	20.0	0.47	0.15
450	Guscio fond.	752	793	792	751	1	20.0	0.47	0.15
451	Guscio fond.	753	794	793	752	1	20.0	0.47	0.15
452	Guscio fond.	754	795	794	753	1	20.0	0.47	0.15
453	Guscio fond.	755	796	795	754	1	20.0	0.47	0.15
454	Guscio fond.	756	797	796	755	1	20.0	0.47	0.15
455	Guscio fond.	757	798	797	756	1	20.0	0.47	0.15
456	Guscio fond.	758	799	798	757	1	20.0	0.47	0.15
457	Guscio fond.	759	800	799	758	1	20.0	0.47	0.15
458	Guscio fond.	760	801	800	759	1	20.0	0.47	0.15
459	Guscio fond.	761	802	801	760	1	20.0	0.47	0.15
460	Guscio fond.	762	803	802	761	1	20.0	0.47	0.15
461	Guscio fond.	763	804	803	762	1	20.0	0.47	0.15
462	Guscio fond.	764	805	804	763	1	20.0	0.47	0.15
463	Guscio fond.	765	806	805	764	1	20.0	0.47	0.15
464	Guscio fond.	766	807	806	765	1	20.0	0.47	0.15
465	Guscio fond.	767	808	807	766	1	20.0	0.47	0.15
466	Guscio fond.	768	809	808	767	1	20.0	0.47	0.15
467	Guscio fond.	769	810	809	768	1	20.0	0.47	0.15
468	Guscio fond.	770	811	810	769	1	20.0	0.47	0.15
469	Guscio fond.	771	812	811	770	1	20.0	0.47	0.15
470	Guscio fond.	772	813	812	771	1	20.0	0.47	0.15
471	Guscio fond.	773	814	813	772	1	20.0	0.47	0.15
472	Guscio fond.	774	815	814	773	1	20.0	0.47	0.15
473	Guscio fond.	775	816	815	774	1	20.0	0.47	0.15
474	Guscio fond.	776	817	816	775	1	20.0	0.47	0.15
475	Guscio fond.	777	818	817	776	1	20.0	0.47	0.15
476	Guscio fond.	778	819	818	777	1	20.0	0.47	0.15
477	Guscio fond.	779	820	819	778	1	20.0	0.47	0.15
478	Guscio fond.	780	821	820	779	1	20.0	0.47	0.15
479	Guscio fond.	781	822	821	780	1	20.0	0.47	0.15
480	Guscio fond.	782	823	822	781	1	20.0	0.47	0.15
481	Guscio fond.	783	824	212	784	1	20.0	0.47	0.15
482	Guscio fond.	785	826	824	783	1	20.0	0.47	0.15
483	Guscio fond.	786	827	826	785	1	20.0	0.47	0.15
484	Guscio fond.	787	828	827	786	1	20.0	0.47	0.15
485	Guscio fond.	788	829	828	787	1	20.0	0.47	0.15
486	Guscio fond.	789	830	829	788	1	20.0	0.47	0.15
487	Guscio fond.	790	831	830	789	1	20.0	0.47	0.15
488	Guscio fond.	791	832	831	790	1	20.0	0.47	0.15
489	Guscio fond.	792	833	832	791	1	20.0	0.47	0.15
490	Guscio fond.	793	130	833	792	1	20.0	0.47	0.15
491	Guscio fond.	794	835	130	793	1	20.0	0.47	0.15
492	Guscio fond.	795	836	835	794	1	20.0	0.47	0.15
493	Guscio fond.	796	837	836	795	1	20.0	0.47	0.15
494	Guscio fond.	797	838	837	796	1	20.0	0.47	0.15

495	Guscio fond.	798	839	838	797	1	20.0	0.47	0.15
496	Guscio fond.	799	840	839	798	1	20.0	0.47	0.15
497	Guscio fond.	800	841	840	799	1	20.0	0.47	0.15
498	Guscio fond.	801	842	841	800	1	20.0	0.47	0.15
499	Guscio fond.	802	136	842	801	1	20.0	0.47	0.15
500	Guscio fond.	803	175	136	802	1	20.0	0.47	0.15
501	Guscio fond.	804	845	175	803	1	20.0	0.47	0.15
502	Guscio fond.	805	846	845	804	1	20.0	0.47	0.15
503	Guscio fond.	806	847	846	805	1	20.0	0.47	0.15
504	Guscio fond.	807	848	847	806	1	20.0	0.47	0.15
505	Guscio fond.	808	849	848	807	1	20.0	0.47	0.15
506	Guscio fond.	809	850	849	808	1	20.0	0.47	0.15
507	Guscio fond.	810	851	850	809	1	20.0	0.47	0.15
508	Guscio fond.	811	852	851	810	1	20.0	0.47	0.15
509	Guscio fond.	812	853	852	811	1	20.0	0.47	0.15
510	Guscio fond.	813	199	853	812	1	20.0	0.47	0.15
511	Guscio fond.	814	855	199	813	1	20.0	0.47	0.15
512	Guscio fond.	815	856	855	814	1	20.0	0.47	0.15
513	Guscio fond.	816	857	856	815	1	20.0	0.47	0.15
514	Guscio fond.	817	858	857	816	1	20.0	0.47	0.15
515	Guscio fond.	818	859	858	817	1	20.0	0.47	0.15
516	Guscio fond.	819	860	859	818	1	20.0	0.47	0.15
517	Guscio fond.	820	861	860	819	1	20.0	0.47	0.15
518	Guscio fond.	821	862	861	820	1	20.0	0.47	0.15
519	Guscio fond.	822	863	862	821	1	20.0	0.47	0.15
520	Guscio fond.	823	194	863	822	1	20.0	0.47	0.15
521	Guscio fond.	824	865	866	212	1	20.0	0.47	0.15
522	Guscio fond.	826	867	865	824	1	20.0	0.47	0.15
523	Guscio fond.	827	868	867	826	1	20.0	0.47	0.15
524	Guscio fond.	828	869	868	827	1	20.0	0.47	0.15
525	Guscio fond.	829	870	869	828	1	20.0	0.47	0.15
526	Guscio fond.	830	871	870	829	1	20.0	0.47	0.15
527	Guscio fond.	831	872	871	830	1	20.0	0.47	0.15
528	Guscio fond.	832	873	872	831	1	20.0	0.47	0.15
529	Guscio fond.	833	874	873	832	1	20.0	0.47	0.15
530	Guscio fond.	130	875	874	833	1	20.0	0.47	0.15
531	Guscio fond.	835	876	875	130	1	20.0	0.47	0.15
532	Guscio fond.	836	877	876	835	1	20.0	0.47	0.15
533	Guscio fond.	837	878	877	836	1	20.0	0.47	0.15
534	Guscio fond.	838	879	878	837	1	20.0	0.47	0.15
535	Guscio fond.	839	880	879	838	1	20.0	0.47	0.15
536	Guscio fond.	840	881	880	839	1	20.0	0.47	0.15
537	Guscio fond.	841	882	881	840	1	20.0	0.47	0.15
538	Guscio fond.	842	883	882	841	1	20.0	0.47	0.15
539	Guscio fond.	136	884	883	842	1	20.0	0.47	0.15
540	Guscio fond.	175	885	884	136	1	20.0	0.47	0.15
541	Guscio fond.	845	886	885	175	1	20.0	0.47	0.15
542	Guscio fond.	846	887	886	845	1	20.0	0.47	0.15
543	Guscio fond.	847	888	887	846	1	20.0	0.47	0.15
544	Guscio fond.	848	889	888	847	1	20.0	0.47	0.15
545	Guscio fond.	849	890	889	848	1	20.0	0.47	0.15
546	Guscio fond.	850	891	890	849	1	20.0	0.47	0.15
547	Guscio fond.	851	892	891	850	1	20.0	0.47	0.15
548	Guscio fond.	852	893	892	851	1	20.0	0.47	0.15
549	Guscio fond.	853	894	893	852	1	20.0	0.47	0.15
550	Guscio fond.	199	895	894	853	1	20.0	0.47	0.15
551	Guscio fond.	855	896	895	199	1	20.0	0.47	0.15
552	Guscio fond.	856	897	896	855	1	20.0	0.47	0.15
553	Guscio fond.	857	898	897	856	1	20.0	0.47	0.15
554	Guscio fond.	858	899	898	857	1	20.0	0.47	0.15
555	Guscio fond.	859	900	899	858	1	20.0	0.47	0.15
556	Guscio fond.	860	901	900	859	1	20.0	0.47	0.15
557	Guscio fond.	861	902	901	860	1	20.0	0.47	0.15
558	Guscio fond.	862	903	902	861	1	20.0	0.47	0.15
559	Guscio fond.	863	904	903	862	1	20.0	0.47	0.15
560	Guscio fond.	194	905	904	863	1	20.0	0.47	0.15
561	Guscio fond.	865	906	907	866	1	20.0	0.47	0.15
562	Guscio fond.	867	908	906	865	1	20.0	0.47	0.15
563	Guscio fond.	868	909	908	867	1	20.0	0.47	0.15
564	Guscio fond.	869	910	909	868	1	20.0	0.47	0.15
565	Guscio fond.	870	911	910	869	1	20.0	0.47	0.15
566	Guscio fond.	871	912	911	870	1	20.0	0.47	0.15
567	Guscio fond.	872	913	912	871	1	20.0	0.47	0.15
568	Guscio fond.	873	914	913	872	1	20.0	0.47	0.15
569	Guscio fond.	874	915	914	873	1	20.0	0.47	0.15
570	Guscio fond.	875	916	915	874	1	20.0	0.47	0.15
571	Guscio fond.	876	917	916	875	1	20.0	0.47	0.15

572	Guscio fond.	877	918	917	876	1	20.0	0.47	0.15
573	Guscio fond.	878	919	918	877	1	20.0	0.47	0.15
574	Guscio fond.	879	920	919	878	1	20.0	0.47	0.15
575	Guscio fond.	880	921	920	879	1	20.0	0.47	0.15
576	Guscio fond.	881	922	921	880	1	20.0	0.47	0.15
577	Guscio fond.	882	923	922	881	1	20.0	0.47	0.15
578	Guscio fond.	883	924	923	882	1	20.0	0.47	0.15
579	Guscio fond.	884	925	924	883	1	20.0	0.47	0.15
580	Guscio fond.	885	926	925	884	1	20.0	0.47	0.15
581	Guscio fond.	886	927	926	885	1	20.0	0.47	0.15
582	Guscio fond.	887	928	927	886	1	20.0	0.47	0.15
583	Guscio fond.	888	929	928	887	1	20.0	0.47	0.15
584	Guscio fond.	889	930	929	888	1	20.0	0.47	0.15
585	Guscio fond.	890	931	930	889	1	20.0	0.47	0.15
586	Guscio fond.	891	932	931	890	1	20.0	0.47	0.15
587	Guscio fond.	892	933	932	891	1	20.0	0.47	0.15
588	Guscio fond.	893	934	933	892	1	20.0	0.47	0.15
589	Guscio fond.	894	935	934	893	1	20.0	0.47	0.15
590	Guscio fond.	895	936	935	894	1	20.0	0.47	0.15
591	Guscio fond.	896	937	936	895	1	20.0	0.47	0.15
592	Guscio fond.	897	938	937	896	1	20.0	0.47	0.15
593	Guscio fond.	898	939	938	897	1	20.0	0.47	0.15
594	Guscio fond.	899	940	939	898	1	20.0	0.47	0.15
595	Guscio fond.	900	941	940	899	1	20.0	0.47	0.15
596	Guscio fond.	901	942	941	900	1	20.0	0.47	0.15
597	Guscio fond.	902	943	942	901	1	20.0	0.47	0.15
598	Guscio fond.	903	944	943	902	1	20.0	0.47	0.15
599	Guscio fond.	904	945	944	903	1	20.0	0.47	0.15
600	Guscio fond.	905	946	945	904	1	20.0	0.47	0.15
601	Guscio fond.	906	947	948	907	1	20.0	0.47	0.15
602	Guscio fond.	908	949	947	906	1	20.0	0.47	0.15
603	Guscio fond.	909	950	949	908	1	20.0	0.47	0.15
604	Guscio fond.	910	951	950	909	1	20.0	0.47	0.15
605	Guscio fond.	911	952	951	910	1	20.0	0.47	0.15
606	Guscio fond.	912	953	952	911	1	20.0	0.47	0.15
607	Guscio fond.	913	954	953	912	1	20.0	0.47	0.15
608	Guscio fond.	914	955	954	913	1	20.0	0.47	0.15
609	Guscio fond.	915	956	955	914	1	20.0	0.47	0.15
610	Guscio fond.	916	957	956	915	1	20.0	0.47	0.15
611	Guscio fond.	917	958	957	916	1	20.0	0.47	0.15
612	Guscio fond.	918	959	958	917	1	20.0	0.47	0.15
613	Guscio fond.	919	960	959	918	1	20.0	0.47	0.15
614	Guscio fond.	920	961	960	919	1	20.0	0.47	0.15
615	Guscio fond.	921	962	961	920	1	20.0	0.47	0.15
616	Guscio fond.	922	963	962	921	1	20.0	0.47	0.15
617	Guscio fond.	923	964	963	922	1	20.0	0.47	0.15
618	Guscio fond.	924	965	964	923	1	20.0	0.47	0.15
619	Guscio fond.	925	966	965	924	1	20.0	0.47	0.15
620	Guscio fond.	926	967	966	925	1	20.0	0.47	0.15
621	Guscio fond.	927	968	967	926	1	20.0	0.47	0.15
622	Guscio fond.	928	969	968	927	1	20.0	0.47	0.15
623	Guscio fond.	929	970	969	928	1	20.0	0.47	0.15
624	Guscio fond.	930	971	970	929	1	20.0	0.47	0.15
625	Guscio fond.	931	972	971	930	1	20.0	0.47	0.15
626	Guscio fond.	932	973	972	931	1	20.0	0.47	0.15
627	Guscio fond.	933	974	973	932	1	20.0	0.47	0.15
628	Guscio fond.	934	975	974	933	1	20.0	0.47	0.15
629	Guscio fond.	935	976	975	934	1	20.0	0.47	0.15
630	Guscio fond.	936	977	976	935	1	20.0	0.47	0.15
631	Guscio fond.	937	978	977	936	1	20.0	0.47	0.15
632	Guscio fond.	938	979	978	937	1	20.0	0.47	0.15
633	Guscio fond.	939	980	979	938	1	20.0	0.47	0.15
634	Guscio fond.	940	981	980	939	1	20.0	0.47	0.15
635	Guscio fond.	941	982	981	940	1	20.0	0.47	0.15
636	Guscio fond.	942	983	982	941	1	20.0	0.47	0.15
637	Guscio fond.	943	984	983	942	1	20.0	0.47	0.15
638	Guscio fond.	944	985	984	943	1	20.0	0.47	0.15
639	Guscio fond.	945	986	985	944	1	20.0	0.47	0.15
640	Guscio fond.	946	987	986	945	1	20.0	0.47	0.15
641	Guscio fond.	947	988	159	948	1	20.0	0.47	0.15
642	Guscio fond.	949	990	988	947	1	20.0	0.47	0.15
643	Guscio fond.	950	991	990	949	1	20.0	0.47	0.15
644	Guscio fond.	951	992	991	950	1	20.0	0.47	0.15
645	Guscio fond.	952	993	992	951	1	20.0	0.47	0.15
646	Guscio fond.	953	994	993	952	1	20.0	0.47	0.15
647	Guscio fond.	954	995	994	953	1	20.0	0.47	0.15
648	Guscio fond.	955	996	995	954	1	20.0	0.47	0.15

649	Guscio fond.	956	997	996	955	1	20.0	0.47	0.15
650	Guscio fond.	957	135	997	956	1	20.0	0.47	0.15
651	Guscio fond.	958	999	135	957	1	20.0	0.47	0.15
652	Guscio fond.	959	1000	999	958	1	20.0	0.47	0.15
653	Guscio fond.	960	1001	1000	959	1	20.0	0.47	0.15
654	Guscio fond.	961	1002	1001	960	1	20.0	0.47	0.15
655	Guscio fond.	962	1003	1002	961	1	20.0	0.47	0.15
656	Guscio fond.	963	1004	1003	962	1	20.0	0.47	0.15
657	Guscio fond.	964	1005	1004	963	1	20.0	0.47	0.15
658	Guscio fond.	965	1006	1005	964	1	20.0	0.47	0.15
659	Guscio fond.	966	128	1006	965	1	20.0	0.47	0.15
660	Guscio fond.	967	117	128	966	1	20.0	0.47	0.15
661	Guscio fond.	968	1009	117	967	1	20.0	0.47	0.15
662	Guscio fond.	969	1010	1009	968	1	20.0	0.47	0.15
663	Guscio fond.	970	1011	1010	969	1	20.0	0.47	0.15
664	Guscio fond.	971	1012	1011	970	1	20.0	0.47	0.15
665	Guscio fond.	972	1013	1012	971	1	20.0	0.47	0.15
666	Guscio fond.	973	1014	1013	972	1	20.0	0.47	0.15
667	Guscio fond.	974	1015	1014	973	1	20.0	0.47	0.15
668	Guscio fond.	975	1016	1015	974	1	20.0	0.47	0.15
669	Guscio fond.	976	1017	1016	975	1	20.0	0.47	0.15
670	Guscio fond.	977	1018	1017	976	1	20.0	0.47	0.15
671	Guscio fond.	978	1019	1018	977	1	20.0	0.47	0.15
672	Guscio fond.	979	1020	1019	978	1	20.0	0.47	0.15
673	Guscio fond.	980	1021	1020	979	1	20.0	0.47	0.15
674	Guscio fond.	981	1022	1021	980	1	20.0	0.47	0.15
675	Guscio fond.	982	1023	1022	981	1	20.0	0.47	0.15
676	Guscio fond.	983	1024	1023	982	1	20.0	0.47	0.15
677	Guscio fond.	984	1025	1024	983	1	20.0	0.47	0.15
678	Guscio fond.	985	1026	1025	984	1	20.0	0.47	0.15
679	Guscio fond.	986	1027	1026	985	1	20.0	0.47	0.15
680	Guscio fond.	987	140	1027	986	1	20.0	0.47	0.15
681	Guscio fond.	988	1029	1030	159	1	20.0	0.47	0.15
682	Guscio fond.	990	1031	1029	988	1	20.0	0.47	0.15
683	Guscio fond.	991	1032	1031	990	1	20.0	0.47	0.15
684	Guscio fond.	992	1033	1032	991	1	20.0	0.47	0.15
685	Guscio fond.	993	1034	1033	992	1	20.0	0.47	0.15
686	Guscio fond.	994	1035	1034	993	1	20.0	0.47	0.15
687	Guscio fond.	995	1036	1035	994	1	20.0	0.47	0.15
688	Guscio fond.	996	1037	1036	995	1	20.0	0.47	0.15
689	Guscio fond.	997	1038	1037	996	1	20.0	0.47	0.15
690	Guscio fond.	135	1039	1038	997	1	20.0	0.47	0.15
691	Guscio fond.	999	1040	1039	135	1	20.0	0.47	0.15
692	Guscio fond.	1000	1041	1040	999	1	20.0	0.47	0.15
693	Guscio fond.	1001	1042	1041	1000	1	20.0	0.47	0.15
694	Guscio fond.	1002	1043	1042	1001	1	20.0	0.47	0.15
695	Guscio fond.	1003	1044	1043	1002	1	20.0	0.47	0.15
696	Guscio fond.	1004	1045	1044	1003	1	20.0	0.47	0.15
697	Guscio fond.	1005	1046	1045	1004	1	20.0	0.47	0.15
698	Guscio fond.	1006	1047	1046	1005	1	20.0	0.47	0.15
699	Guscio fond.	128	1048	1047	1006	1	20.0	0.47	0.15
700	Guscio fond.	117	1049	1048	128	1	20.0	0.47	0.15
701	Guscio fond.	1009	1050	1049	117	1	20.0	0.47	0.15
702	Guscio fond.	1010	1051	1050	1009	1	20.0	0.47	0.15
703	Guscio fond.	1011	1052	1051	1010	1	20.0	0.47	0.15
704	Guscio fond.	1012	1053	1052	1011	1	20.0	0.47	0.15
705	Guscio fond.	1013	1054	1053	1012	1	20.0	0.47	0.15
706	Guscio fond.	1014	1055	1054	1013	1	20.0	0.47	0.15
707	Guscio fond.	1015	1056	1055	1014	1	20.0	0.47	0.15
708	Guscio fond.	1016	1057	1056	1015	1	20.0	0.47	0.15
709	Guscio fond.	1017	1058	1057	1016	1	20.0	0.47	0.15
710	Guscio fond.	1018	202	1058	1017	1	20.0	0.47	0.15
711	Guscio fond.	1019	1060	202	1018	1	20.0	0.47	0.15
712	Guscio fond.	1020	1061	1060	1019	1	20.0	0.47	0.15
713	Guscio fond.	1021	1062	1061	1020	1	20.0	0.47	0.15
714	Guscio fond.	1022	1063	1062	1021	1	20.0	0.47	0.15
715	Guscio fond.	1023	1064	1063	1022	1	20.0	0.47	0.15
716	Guscio fond.	1024	1065	1064	1023	1	20.0	0.47	0.15
717	Guscio fond.	1025	1066	1065	1024	1	20.0	0.47	0.15
718	Guscio fond.	1026	1067	1066	1025	1	20.0	0.47	0.15
719	Guscio fond.	1027	1068	1067	1026	1	20.0	0.47	0.15
720	Guscio fond.	140	1069	1068	1027	1	20.0	0.47	0.15
721	Guscio fond.	1029	1070	1071	1030	1	20.0	0.47	0.15
722	Guscio fond.	1031	1072	1070	1029	1	20.0	0.47	0.15
723	Guscio fond.	1032	1073	1072	1031	1	20.0	0.47	0.15
724	Guscio fond.	1033	1074	1073	1032	1	20.0	0.47	0.15
725	Guscio fond.	1034	1075	1074	1033	1	20.0	0.47	0.15

726	Guscio fond.	1035	1076	1075	1034	1	20.0	0.47	0.15
727	Guscio fond.	1036	1077	1076	1035	1	20.0	0.47	0.15
728	Guscio fond.	1037	1078	1077	1036	1	20.0	0.47	0.15
729	Guscio fond.	1038	1079	1078	1037	1	20.0	0.47	0.15
730	Guscio fond.	1039	1080	1079	1038	1	20.0	0.47	0.15
731	Guscio fond.	1040	1081	1080	1039	1	20.0	0.47	0.15
732	Guscio fond.	1041	1082	1081	1040	1	20.0	0.47	0.15
733	Guscio fond.	1042	1083	1082	1041	1	20.0	0.47	0.15
734	Guscio fond.	1043	1084	1083	1042	1	20.0	0.47	0.15
735	Guscio fond.	1044	1085	1084	1043	1	20.0	0.47	0.15
736	Guscio fond.	1045	1086	1085	1044	1	20.0	0.47	0.15
737	Guscio fond.	1046	1087	1086	1045	1	20.0	0.47	0.15
738	Guscio fond.	1047	1088	1087	1046	1	20.0	0.47	0.15
739	Guscio fond.	1048	1089	1088	1047	1	20.0	0.47	0.15
740	Guscio fond.	1049	1090	1089	1048	1	20.0	0.47	0.15
741	Guscio fond.	1050	1091	1090	1049	1	20.0	0.47	0.15
742	Guscio fond.	1051	1092	1091	1050	1	20.0	0.47	0.15
743	Guscio fond.	1052	1093	1092	1051	1	20.0	0.47	0.15
744	Guscio fond.	1053	1094	1093	1052	1	20.0	0.47	0.15
745	Guscio fond.	1054	1095	1094	1053	1	20.0	0.47	0.15
746	Guscio fond.	1055	1096	1095	1054	1	20.0	0.47	0.15
747	Guscio fond.	1056	1097	1096	1055	1	20.0	0.47	0.15
748	Guscio fond.	1057	1098	1097	1056	1	20.0	0.47	0.15
749	Guscio fond.	1058	1099	1098	1057	1	20.0	0.47	0.15
750	Guscio fond.	202	1100	1099	1058	1	20.0	0.47	0.15
751	Guscio fond.	1060	1101	1100	202	1	20.0	0.47	0.15
752	Guscio fond.	1061	1102	1101	1060	1	20.0	0.47	0.15
753	Guscio fond.	1062	1103	1102	1061	1	20.0	0.47	0.15
754	Guscio fond.	1063	1104	1103	1062	1	20.0	0.47	0.15
755	Guscio fond.	1064	1105	1104	1063	1	20.0	0.47	0.15
756	Guscio fond.	1065	1106	1105	1064	1	20.0	0.47	0.15
757	Guscio fond.	1066	1107	1106	1065	1	20.0	0.47	0.15
758	Guscio fond.	1067	1108	1107	1066	1	20.0	0.47	0.15
759	Guscio fond.	1068	1109	1108	1067	1	20.0	0.47	0.15
760	Guscio fond.	1069	1110	1109	1068	1	20.0	0.47	0.15
761	Guscio fond.	1070	1111	291	1071	1	20.0	0.47	0.15
762	Guscio fond.	1072	1112	1111	1070	1	20.0	0.47	0.15
763	Guscio fond.	1073	1113	1112	1072	1	20.0	0.47	0.15
764	Guscio fond.	1074	1114	1113	1073	1	20.0	0.47	0.15
765	Guscio fond.	1075	1115	1114	1074	1	20.0	0.47	0.15
766	Guscio fond.	1076	1116	1115	1075	1	20.0	0.47	0.15
767	Guscio fond.	1077	1117	1116	1076	1	20.0	0.47	0.15
768	Guscio fond.	1078	1118	1117	1077	1	20.0	0.47	0.15
769	Guscio fond.	1079	1119	1118	1078	1	20.0	0.47	0.15
770	Guscio fond.	1080	1120	1119	1079	1	20.0	0.47	0.15
771	Guscio fond.	1081	1121	1120	1080	1	20.0	0.47	0.15
772	Guscio fond.	1082	1122	1121	1081	1	20.0	0.47	0.15
773	Guscio fond.	1083	1123	1122	1082	1	20.0	0.47	0.15
774	Guscio fond.	1084	1124	1123	1083	1	20.0	0.47	0.15
775	Guscio fond.	1085	1125	1124	1084	1	20.0	0.47	0.15
776	Guscio fond.	1086	618	1125	1085	1	20.0	0.47	0.15
777	Guscio fond.	1087	415	618	1086	1	20.0	0.47	0.15
778	Guscio fond.	1088	424	415	1087	1	20.0	0.47	0.15
779	Guscio fond.	1089	433	424	1088	1	20.0	0.47	0.15
780	Guscio fond.	1090	434	433	1089	1	20.0	0.47	0.15
781	Guscio fond.	1091	444	434	1090	1	20.0	0.47	0.15
782	Guscio fond.	1092	454	444	1091	1	20.0	0.47	0.15
783	Guscio fond.	1093	579	454	1092	1	20.0	0.47	0.15
784	Guscio fond.	1094	588	579	1093	1	20.0	0.47	0.15
785	Guscio fond.	1095	598	588	1094	1	20.0	0.47	0.15
786	Guscio fond.	1096	599	598	1095	1	20.0	0.47	0.15
787	Guscio fond.	1097	608	599	1096	1	20.0	0.47	0.15
788	Guscio fond.	1098	825	608	1097	1	20.0	0.47	0.15
789	Guscio fond.	1099	834	825	1098	1	20.0	0.47	0.15
790	Guscio fond.	1100	843	834	1099	1	20.0	0.47	0.15
791	Guscio fond.	1101	844	843	1100	1	20.0	0.47	0.15
792	Guscio fond.	1102	854	844	1101	1	20.0	0.47	0.15
793	Guscio fond.	1103	864	854	1102	1	20.0	0.47	0.15
794	Guscio fond.	1104	989	864	1103	1	20.0	0.47	0.15
795	Guscio fond.	1105	998	989	1104	1	20.0	0.47	0.15
796	Guscio fond.	1106	1007	998	1105	1	20.0	0.47	0.15
797	Guscio fond.	1107	1008	1007	1106	1	20.0	0.47	0.15
798	Guscio fond.	1108	1028	1008	1107	1	20.0	0.47	0.15
799	Guscio fond.	1109	1059	1028	1108	1	20.0	0.47	0.15
800	Guscio fond.	1110	292	1059	1109	1	20.0	0.47	0.15

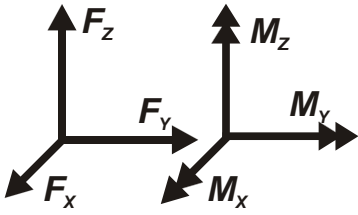
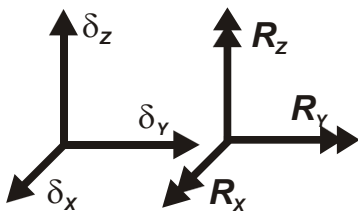
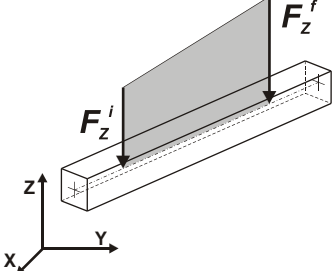
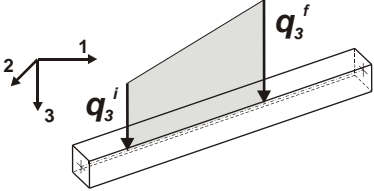
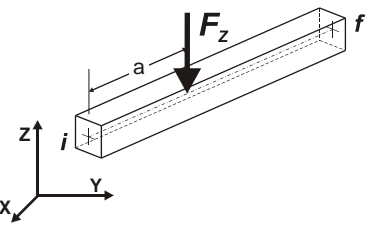
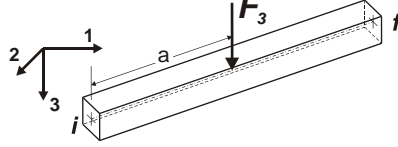
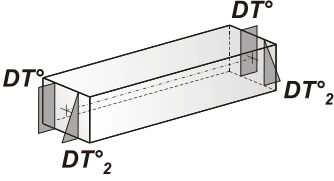
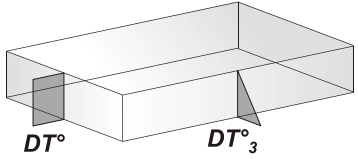
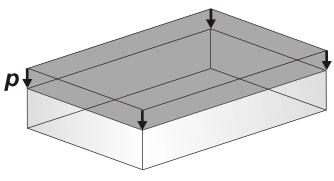
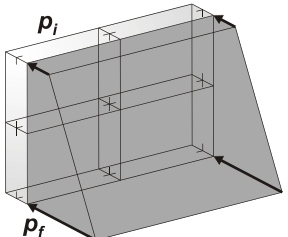
MODELLAZIONE DELLE AZIONI

LEGENDA TABELLA DATI AZIONI

Il programma consente l'uso di diverse tipologie di carico (azioni). Le azioni utilizzate nella modellazione sono individuate da una sigla identificativa ed un codice numerico (gli elementi strutturali richiamano quest'ultimo nella propria descrizione). Per ogni azione applicata alla struttura viene di riportato il codice, il tipo e la sigla identificativa. Le tabelle successive dettagliano i valori caratteristici di ogni azione in relazione al tipo. Le tabelle riportano infatti i seguenti dati in relazione al tipo:

1	carico concentrato nodale 6 dati (forza F_x , F_y , F_z , momento M_x , M_y , M_z)
2	spostamento nodale impresso 6 dati (spostamento T_x, T_y, T_z , rotazione R_x, R_y, R_z)
3	carico distribuito globale su elemento tipo trave 7 dati ($f_x, f_y, f_z, m_x, m_y, m_z$, ascissa di inizio carico) 7 dati ($f_x, f_y, f_z, m_x, m_y, m_z$, ascissa di fine carico)
4	carico distribuito locale su elemento tipo trave 7 dati ($f_1, f_2, f_3, m_1, m_2, m_3$, ascissa di inizio carico) 7 dati ($f_1, f_2, f_3, m_1, m_2, m_3$, ascissa di fine carico)
5	carico concentrato globale su elemento tipo trave 7 dati ($F_x, F_y, F_z, M_x, M_y, M_z$, ascissa di carico)
6	carico concentrato locale su elemento tipo trave 7 dati ($F_1, F_2, F_3, M_1, M_2, M_3$, ascissa di carico)
7	variazione termica applicata ad elemento tipo trave 7 dati (variazioni termiche: uniforme, media e differenza in altezza e larghezza al nodo iniziale e finale)
8	carico di pressione uniforme su elemento tipo piastra 1 dato (pressione)
9	carico di pressione variabile su elemento tipo piastra 4 dati (pressione, quota, pressione, quota)
10	variazione termica applicata ad elemento tipo piastra 2 dati (variazioni termiche: media e differenza nello spessore)

<p>11 carico variabile generale su elementi tipo trave e piastra</p> <p>1 dato descrizione della tipologia</p> <p>4 dati per segmento (posizione, valore, posizione, valore)</p> <p>la tipologia precisa l'ascissa di definizione, la direzione del carico, la modalità di carico e la larghezza d'influenza per gli elementi tipo trave</p>
<p>12 gruppo di carichi con impronta su piastra</p> <p>9 dati (numero di ripetizioni in direzione X e Y, valore di ciascun carico, posizione centrale del primo, dimensioni dell'impronta, interasse tra i carichi)</p>

	<p>Carico concentrato nodale</p>		<p>Spostamento impresso</p>
	<p>Carico distribuito globale</p>		<p>Carico distribuito locale</p>
	<p>Carico concentrato globale</p>		<p>Carico concentrato locale</p>
	<p>Carico termico 2D</p>		<p>Carico termico 3D</p>
	<p>Carico pressione uniforme</p>		<p>Carico pressione variabile</p>

Tipo | carico distribuito globale su trave

Id	Tipo	Pos.	fx	fy	fz	mx	my	mz
		cm	daN/cm	daN/cm	daN/cm	daN	daN	daN
4	vento -y pilastri centrali sopravento	0.0	0.0	1.40	0.0	0.0	0.0	0.0
		0.0	0.0	1.40	0.0	0.0	0.0	0.0
5	vento -y pilastri centrali sottovento	0.0	0.0	0.70	0.0	0.0	0.0	0.0
		0.0	0.0	0.70	0.0	0.0	0.0	0.0
6	vento -x pilastro centrale sopravento	0.0	0.80	0.0	0.0	0.0	0.0	0.0
		0.0	0.80	0.0	0.0	0.0	0.0	0.0
7	vento -x pilastro centrale sottovento	0.0	0.50	0.0	0.0	0.0	0.0	0.0
		0.0	0.50	0.0	0.0	0.0	0.0	0.0
8	vento -x pilastri laterali sopravento	0.0	0.30	0.0	0.0	0.0	0.0	0.0
		0.0	0.30	0.0	0.0	0.0	0.0	0.0
9	vento -x pilastri laterali sottovento	0.0	0.30	0.0	0.0	0.0	0.0	0.0
		0.0	0.30	0.0	0.0	0.0	0.0	0.0
10	vento -y pilastri laterali sopravento	0.0	0.0	1.00	0.0	0.0	0.0	0.0
		0.0	0.0	1.00	0.0	0.0	0.0	0.0
11	vento -y pilastri laterali sottovento	0.0	0.0	0.50	0.0	0.0	0.0	0.0
		0.0	0.0	0.50	0.0	0.0	0.0	0.0

SCHEMATIZZAZIONE DEI CASI DI CARICO

LEGENDA TABELLA CASI DI CARICO

Il programma consente l'applicazione di diverse tipologie di casi di carico.

Sono previsti i seguenti 11 tipi di casi di carico:

	Sigla	Tipo	Descrizione
1	Ggk	A	caso di carico comprensivo del peso proprio struttura
2	Gk	NA	caso di carico con azioni permanenti
3	Qk	NA	caso di carico con azioni variabili
4	Gsk	A	caso di carico comprensivo dei carichi permanenti sui solai e sulle coperture
5	Qsk	A	caso di carico comprensivo dei carichi variabili sui solai
6	Qnk	A	caso di carico comprensivo dei carichi di neve sulle coperture
7	Qtk	SA	caso di carico comprensivo di una variazione termica agente sulla struttura
8	Qvk	NA	caso di carico comprensivo di azioni da vento sulla struttura
9	Esk	SA	caso di carico sismico con analisi statica equivalente
10	Edk	SA	caso di carico sismico con analisi dinamica
11	Pk	NA	caso di carico comprensivo di azioni derivanti da coazioni, cedimenti e precompressioni

Sono di tipo automatico A (ossia non prevedono introduzione dati da parte dell'utente) i seguenti casi di carico: 1-Ggk; 4-Gsk; 5-Qsk; 6-Qnk.

Sono di tipo semi-automatico SA (ossia prevedono una minima introduzione dati da parte dell'utente) i seguenti casi di carico:

7-Qtk, in quanto richiede solo il valore della variazione termica;

9-Esk e 10-Edk, in quanto richiedono il valore dell'angolo di ingresso del sisma e l'individuazione dei casi di carico partecipanti alla definizione delle masse.

Sono di tipo non automatico NA ossia prevedono la diretta applicazione di carichi generici agli elementi strutturali (si veda il precedente punto Modellazione delle Azioni) i restanti casi di carico.

Nella tabella successiva vengono riportati i casi di carico agenti sulla struttura, con l'indicazione dei dati relativi al caso di carico stesso: *Numero Tipo e Sigla identificativa, Valore di riferimento* del caso di carico (se previsto).

In successione, per i casi di carico non automatici, viene riportato l'elenco di nodi ed elementi direttamente caricati con la sigla identificativa del carico.

Per i casi di carico di tipo sismico (9-Esk e 10-Edk), viene riportata la tabella di definizione delle masse: per ogni caso di carico partecipante alla definizione delle masse viene indicata la relativa aliquota (partecipazione) considerata. Si precisa che per i caso di carico 5-Qsk e 6-Qnk la partecipazione è prevista localmente per ogni elemento solaio o copertura presente nel modello (si confronti il valore Sksol nel capitolo relativo agli elementi solaio) e pertanto la loro partecipazione è di norma pari a uno.

CDC	Tipo	Sigla Id	Note
1	Ggk	CDC=Ggk (peso proprio della struttura)	
2	Esk	CDC=Es (statico SLU) alfa=0.0 (ecc. 0)	partecipazione:1.00 per 1 CDC=Ggk (peso proprio della struttura)
			partecipazione:1.00 per 6 CDC=G1sk (permanente solai-coperture)
			partecipazione:1.00 per 7 CDC=G2sk (permanente solai-coperture n.c.d.)
			partecipazione:1.00 per 8 CDC=Qsk (variabile solai)
			partecipazione:1.00 per 12 CDC=Qnk (carico da neve)
3	Esk	CDC=Es (statico SLU) alfa=90.00 (ecc. 0)	come precedente CDC sismico
4	Esk	CDC=Es (statico SLD) alfa=0.0 (ecc. 0)	come precedente CDC sismico
5	Esk	CDC=Es (statico SLD) alfa=90.00 (ecc. 0)	come precedente CDC sismico
6	Gsk	CDC=G1sk (permanente solai-coperture)	
7	Gsk	CDC=G2sk (permanente solai-coperture n.c.d.)	
8	Qsk	CDC=Qsk (variabile solai)	
9	Qtk	CDC=Qtk (carico termico) dT= 15.00	variazione termica:15.00
12	Qnk	CDC=Qnk (carico da neve)	

DEFINIZIONE DELLE COMBINAZIONI

LEGENDA TABELLA COMBINAZIONI DI CARICO

Il programma combina i diversi tipi di casi di carico (CDC) secondo le regole previste dalla normativa vigente.

Le combinazioni previste sono destinate al controllo di sicurezza della struttura ed alla verifica degli spostamenti e delle sollecitazioni.

La prima tabella delle combinazioni riportata di seguito comprende le seguenti informazioni: *Numero, Tipo, Sigla identificativa*. Una seconda tabella riporta il *peso nella combinazione*, assunto per ogni caso di carico.

Ai fini delle verifiche degli stati limite si definiscono le seguenti combinazioni delle azioni:

Combinazione fondamentale SLU

$$\gamma G_1 \cdot G_1 + \gamma G_2 \cdot G_2 + \gamma P \cdot P + \gamma Q_1 \cdot Q_{k1} + \gamma Q_2 \cdot \psi_{02} \cdot Q_{k2} + \gamma Q_3 \cdot \psi_{03} \cdot Q_{k3} + \dots$$

Combinazione caratteristica (rara) SLE

$$G_1 + G_2 + P + Q_{k1} + \psi_{02} \cdot Q_{k2} + \psi_{03} \cdot Q_{k3} + \dots$$

Combinazione frequente SLE

$$G_1 + G_2 + P + \psi_{11} \cdot Q_{k1} + \psi_{22} \cdot Q_{k2} + \psi_{23} \cdot Q_{k3} + \dots$$

Combinazione quasi permanente SLE

$$G_1 + G_2 + P + \psi_{21} \cdot Q_{k1} + \psi_{22} \cdot Q_{k2} + \psi_{23} \cdot Q_{k3} + \dots$$

Combinazione sismica, impiegata per gli stati limite ultimi e di esercizio connessi all'azione sismica E

$$E + G_1 + G_2 + P + \psi_{21} \cdot Q_{k1} + \psi_{22} \cdot Q_{k2} + \dots$$

Combinazione eccezionale, impiegata per gli stati limite connessi alle azioni eccezionali

$$G_1 + G_2 + P + \psi_{21} \cdot Q_{k1} + \psi_{22} \cdot Q_{k2} + \dots$$

Dove:

NTC 2008 Tabella 2.5.I

Destinazione d'uso/azione	ψ_0	ψ_1	ψ_2
Categoria A residenziali	0,70	0,50	0,30
Categoria B uffici	0,70	0,50	0,30
Categoria C ambienti suscettibili di affollamento	0,70	0,70	0,60
Categoria D ambienti ad uso commerciale	0,70	0,70	0,60
Categoria E biblioteche, archivi, magazzini,...	1,00	0,90	0,80
Categoria F Rimesse e parcheggi (autoveicoli ≤ 30 kN)	0,70	0,70	0,60
Categoria G Rimesse e parcheggi (autoveicoli > 30 kN)	0,70	0,50	0,30
Categoria H Coperture	0,00	0,00	0,00
Vento	0,60	0,20	0,00
Neve a quota ≤ 1000 m	0,50	0,20	0,00
Neve a quota > 1000 m	0,70	0,50	0,20
Variazioni Termiche	0,60	0,50	0,00

Nelle verifiche possono essere adottati in alternativa, due diversi approcci progettuali:

- per l'approccio 1 si considerano due diverse combinazioni di gruppi di coefficienti di sicurezza parziali per le azioni, per i materiali e per la resistenza globale (combinazione 1 con coefficienti A1 e combinazione 2 con coefficienti A2),

- per l'approccio 2 si definisce un'unica combinazione per le azioni, per la resistenza dei materiali e per la resistenza globale (con coefficienti A1).

NTC 2008 Tabella 2.6.1

		Coefficiente γ_f	EQU	A1	A2
Carichi permanenti	Favorevoli	γ_{G1}	0,9	1,0	1,0
	Sfavorevoli		1,1	1,3	1,0
Carichi permanenti non strutturali (Non compiutamente definiti)	Favorevoli	γ_{G2}	0,0	0,0	0,0
	Sfavorevoli		1,5	1,5	1,3
Carichi variabili	Favorevoli	γ_{Qi}	0,0	0,0	0,0
	Sfavorevoli		1,5	1,5	1,3

Cmb	Tipo	Sigla Id	effetto P-delta
1	SLU	Comb. SLU A1 1	
2	SLU	Comb. SLU A1 2	
3	SLU	Comb. SLU A1 3	
4	SLU	Comb. SLU A1 4	
5	SLU	Comb. SLU A1 5	
6	SLU	Comb. SLU A1 6	
7	SLU	Comb. SLU A1 7	
8	SLU	Comb. SLU A1 8	
9	SLU	Comb. SLU A1 9	
10	SLU	Comb. SLU A1 10	
11	SLU	Comb. SLU A1 11	
12	SLU	Comb. SLU A1 12	
13	SLU	Comb. SLU A1 13	
14	SLU	Comb. SLU A1 14	
15	SLU	Comb. SLU A1 15	
16	SLU	Comb. SLU A1 16	
17	SLU	Comb. SLU A1 17	
18	SLU	Comb. SLU A1 18	
19	SLU	Comb. SLU A1 19	
20	SLU	Comb. SLU A1 20	
21	SLU	Comb. SLU A1 21	
22	SLU	Comb. SLU A1 22	
23	SLU	Comb. SLU A1 23	
24	SLU	Comb. SLU A1 24	
25	SLU	Comb. SLU A1 25	
26	SLU	Comb. SLU A1 26	
27	SLU	Comb. SLU A1 27	
28	SLU	Comb. SLU A1 28	
29	SLU	Comb. SLU A1 29	
30	SLU	Comb. SLU A1 30	
31	SLU	Comb. SLU A1 31	
32	SLU	Comb. SLU A1 32	
33	SLU	Comb. SLU A1 33	
34	SLU	Comb. SLU A1 34	
35	SLU	Comb. SLU A1 35	
36	SLU	Comb. SLU A1 36	
37	SLU	Comb. SLU A1 37	
38	SLU	Comb. SLU A1 38	
39	SLU	Comb. SLU A1 39	
40	SLU	Comb. SLU A1 40	
41	SLU	Comb. SLU A1 41	
42	SLU	Comb. SLU A1 42	
43	SLU	Comb. SLU A1 43	
44	SLU	Comb. SLU A1 44	

Cmb	Tipo	Sigla Id	effetto P-delta
45	SLU	Comb. SLU A1 45	
46	SLU	Comb. SLU A1 46	
47	SLU	Comb. SLU A1 47	
48	SLU	Comb. SLU A1 48	
49	SLU	Comb. SLU A1 49	
50	SLU	Comb. SLU A1 50	
51	SLU	Comb. SLU A1 51	
52	SLU	Comb. SLU A1 52	
53	SLU	Comb. SLU A1 53	
54	SLU	Comb. SLU A1 54	
55	SLU	Comb. SLU A1 55	
56	SLU	Comb. SLU A1 56	
57	SLU	Comb. SLU A1 57	
58	SLU	Comb. SLU A1 58	
59	SLU	Comb. SLU A1 59	
60	SLU	Comb. SLU A1 60	
61	SLU	Comb. SLU A1 61	
62	SLU	Comb. SLU A1 62	
63	SLU	Comb. SLU A1 63	
64	SLU	Comb. SLU A1 64	
65	SLU	Comb. SLU A1 65	
66	SLU	Comb. SLU A1 66	
67	SLU	Comb. SLU A1 67	
68	SLU	Comb. SLU A1 68	
69	SLU	Comb. SLU A1 69	
70	SLU	Comb. SLU A1 70	
71	SLU	Comb. SLU A1 71	
72	SLU	Comb. SLU A1 72	
73	SLU	Comb. SLU A1 73	
74	SLU	Comb. SLU A1 74	
75	SLU	Comb. SLU A1 75	
76	SLU	Comb. SLU A1 76	
77	SLU	Comb. SLU A1 77	
78	SLU	Comb. SLU A1 78	
79	SLU	Comb. SLU A1 79	
80	SLU	Comb. SLU A1 80	
81	SLU	Comb. SLU A1 81	
82	SLU	Comb. SLU A1 82	
83	SLU	Comb. SLU A1 83	
84	SLU	Comb. SLU A1 84	
85	SLU	Comb. SLU A1 85	
86	SLU	Comb. SLU A1 86	
87	SLU	Comb. SLU A1 87	
88	SLU	Comb. SLU A1 88	
89	SLU	Comb. SLU A1 (SLV sism.) 89	
90	SLU	Comb. SLU A1 (SLV sism.) 90	
91	SLU	Comb. SLU A1 (SLV sism.) 91	
92	SLU	Comb. SLU A1 (SLV sism.) 92	
93	SLU	Comb. SLU A1 (SLV sism.) 93	
94	SLU	Comb. SLU A1 (SLV sism.) 94	
95	SLU	Comb. SLU A1 (SLV sism.) 95	
96	SLU	Comb. SLU A1 (SLV sism.) 96	
97	SLD(sis)	Comb. SLE (SLD Danno sism.) 97	
98	SLD(sis)	Comb. SLE (SLD Danno sism.) 98	
99	SLD(sis)	Comb. SLE (SLD Danno sism.) 99	
100	SLD(sis)	Comb. SLE (SLD Danno sism.) 100	
101	SLD(sis)	Comb. SLE (SLD Danno sism.) 101	
102	SLD(sis)	Comb. SLE (SLD Danno sism.) 102	
103	SLD(sis)	Comb. SLE (SLD Danno sism.) 103	
104	SLD(sis)	Comb. SLE (SLD Danno sism.) 104	
105	SLE(r)	Comb. SLE(rara) 105	
106	SLE(r)	Comb. SLE(rara) 106	
107	SLE(r)	Comb. SLE(rara) 107	
108	SLE(r)	Comb. SLE(rara) 108	
109	SLE(r)	Comb. SLE(rara) 109	
110	SLE(r)	Comb. SLE(rara) 110	
111	SLE(r)	Comb. SLE(rara) 111	
112	SLE(r)	Comb. SLE(rara) 112	
113	SLE(r)	Comb. SLE(rara) 113	
114	SLE(r)	Comb. SLE(rara) 114	
115	SLE(r)	Comb. SLE(rara) 115	
116	SLE(r)	Comb. SLE(rara) 116	
117	SLE(r)	Comb. SLE(rara) 117	

Cmb	Tipo	Sigla Id	effetto P-delta
118	SLE(r)	Comb. SLE(rara) 118	
119	SLE(r)	Comb. SLE(rara) 119	
120	SLE(r)	Comb. SLE(rara) 120	
121	SLE(r)	Comb. SLE(rara) 121	
122	SLE(r)	Comb. SLE(rara) 122	
123	SLE(r)	Comb. SLE(rara) 123	
124	SLE(r)	Comb. SLE(rara) 124	
125	SLE(r)	Comb. SLE(rara) 125	
126	SLE(r)	Comb. SLE(rara) 126	
127	SLE(r)	Comb. SLE(rara) 127	
128	SLE(r)	Comb. SLE(rara) 128	
129	SLE(r)	Comb. SLE(rara) 129	
130	SLE(r)	Comb. SLE(rara) 130	
131	SLE(r)	Comb. SLE(rara) 131	
132	SLE(r)	Comb. SLE(rara) 132	
133	SLE(r)	Comb. SLE(rara) 133	
134	SLE(r)	Comb. SLE(rara) 134	
135	SLE(r)	Comb. SLE(rara) 135	
136	SLE(r)	Comb. SLE(rara) 136	
137	SLE(r)	Comb. SLE(rara) 137	
138	SLE(r)	Comb. SLE(rara) 138	
139	SLE(r)	Comb. SLE(rara) 139	
140	SLE(r)	Comb. SLE(rara) 140	
141	SLE(r)	Comb. SLE(rara) 141	
142	SLE(r)	Comb. SLE(rara) 142	
143	SLE(r)	Comb. SLE(rara) 143	
144	SLE(r)	Comb. SLE(rara) 144	
145	SLE(r)	Comb. SLE(rara) 145	
146	SLE(r)	Comb. SLE(rara) 146	
147	SLE(r)	Comb. SLE(rara) 147	
148	SLE(r)	Comb. SLE(rara) 148	
149	SLE(f)	Comb. SLE(freq.) 149	
150	SLE(f)	Comb. SLE(freq.) 150	
151	SLE(f)	Comb. SLE(freq.) 151	
152	SLE(f)	Comb. SLE(freq.) 152	
153	SLE(f)	Comb. SLE(freq.) 153	
154	SLE(f)	Comb. SLE(freq.) 154	
155	SLE(f)	Comb. SLE(freq.) 155	
156	SLE(f)	Comb. SLE(freq.) 156	
157	SLE(f)	Comb. SLE(freq.) 157	
158	SLE(f)	Comb. SLE(freq.) 158	
159	SLE(f)	Comb. SLE(freq.) 159	
160	SLE(f)	Comb. SLE(freq.) 160	
161	SLE(p)	Comb. SLE(perm.) 161	
162	SLE(p)	Comb. SLE(perm.) 162	

Cmb	CDC 1/15...	CDC 2/16...	CDC 3/17...	CDC 4/18...	CDC 5/19...	CDC 6/20...	CDC 7/21...	CDC 8/22...	CDC 9/23...	CDC 10/24...	CDC 11/25...	CDC 12/26...	CDC 13/27...	CDC 14/28...
1	1.30	0.0	0.0	0.0	0.0	1.30	1.50	0.0	-0.90	0.0	0.0	0.75		
2	1.30	0.0	0.0	0.0	0.0	1.30	1.50	0.0	0.90	0.0	0.0	0.75		
3	1.30	0.0	0.0	0.0	0.0	1.30	1.50	1.50	-0.90	0.0	0.0	0.75		
4	1.30	0.0	0.0	0.0	0.0	1.30	1.50	1.50	0.90	0.0	0.0	0.75		
5	1.00	0.0	0.0	0.0	0.0	1.00	0.0	0.0	-0.90	0.0	0.0	0.75		
6	1.00	0.0	0.0	0.0	0.0	1.00	0.0	0.0	0.90	0.0	0.0	0.75		
7	1.00	0.0	0.0	0.0	0.0	1.00	0.0	1.50	-0.90	0.0	0.0	0.75		
8	1.00	0.0	0.0	0.0	0.0	1.00	0.0	1.50	0.90	0.0	0.0	0.75		
9	1.30	0.0	0.0	0.0	0.0	1.30	1.50	0.0	-1.50	0.0	0.0	0.75		
10	1.30	0.0	0.0	0.0	0.0	1.30	1.50	0.0	1.50	0.0	0.0	0.75		
11	1.30	0.0	0.0	0.0	0.0	1.30	1.50	1.05	-1.50	0.0	0.0	0.75		
12	1.30	0.0	0.0	0.0	0.0	1.30	1.50	1.05	1.50	0.0	0.0	0.75		
13	1.00	0.0	0.0	0.0	0.0	1.00	0.0	0.0	-1.50	0.0	0.0	0.75		
14	1.00	0.0	0.0	0.0	0.0	1.00	0.0	0.0	1.50	0.0	0.0	0.75		
15	1.00	0.0	0.0	0.0	0.0	1.00	0.0	1.05	-1.50	0.0	0.0	0.75		
16	1.00	0.0	0.0	0.0	0.0	1.00	0.0	1.05	1.50	0.0	0.0	0.75		
17	1.30	0.0	0.0	0.0	0.0	1.30	1.50	0.0	-0.90	0.0	0.0	1.50		
18	1.30	0.0	0.0	0.0	0.0	1.30	1.50	0.0	0.90	0.0	0.0	1.50		
19	1.30	0.0	0.0	0.0	0.0	1.30	1.50	1.05	-0.90	0.0	0.0	1.50		
20	1.30	0.0	0.0	0.0	0.0	1.30	1.50	1.05	0.90	0.0	0.0	1.50		
21	1.00	0.0	0.0	0.0	0.0	1.00	0.0	0.0	-0.90	0.0	0.0	1.50		
22	1.00	0.0	0.0	0.0	0.0	1.00	0.0	0.0	0.90	0.0	0.0	1.50		
23	1.00	0.0	0.0	0.0	0.0	1.00	0.0	1.05	-0.90	0.0	0.0	1.50		
24	1.00	0.0	0.0	0.0	0.0	1.00	0.0	1.05	0.90	0.0	0.0	1.50		

Cmb	CDC 1/15...	CDC 2/16...	CDC 3/17...	CDC 4/18...	CDC 5/19...	CDC 6/20...	CDC 7/21...	CDC 8/22...	CDC 9/23...	CDC 10/24...	CDC 11/25...	CDC 12/26...	CDC 13/27...	CDC 14/28...
25	1.30	0.0	0.0	0.0	0.0	1.30	1.50	0.0	-0.90	0.0	0.90	0.0		
26	1.30	0.0	0.0	0.0	0.0	1.30	1.50	0.0	0.90	0.0	0.90	0.0		
27	1.30	0.0	0.0	0.0	0.0	1.30	1.50	1.50	-0.90	0.0	0.90	0.0		
28	1.30	0.0	0.0	0.0	0.0	1.30	1.50	1.50	0.90	0.0	0.90	0.0		
29	1.00	0.0	0.0	0.0	0.0	1.00	0.0	0.0	-0.90	0.0	0.90	0.0		
30	1.00	0.0	0.0	0.0	0.0	1.00	0.0	0.0	0.90	0.0	0.90	0.0		
31	1.00	0.0	0.0	0.0	0.0	1.00	0.0	1.50	-0.90	0.0	0.90	0.0		
32	1.00	0.0	0.0	0.0	0.0	1.00	0.0	1.50	0.90	0.0	0.90	0.0		
33	1.30	0.0	0.0	0.0	0.0	1.30	1.50	0.0	-1.50	0.0	0.90	0.0		
34	1.30	0.0	0.0	0.0	0.0	1.30	1.50	0.0	1.50	0.0	0.90	0.0		
35	1.30	0.0	0.0	0.0	0.0	1.30	1.50	1.05	-1.50	0.0	0.90	0.0		
36	1.30	0.0	0.0	0.0	0.0	1.30	1.50	1.05	1.50	0.0	0.90	0.0		
37	1.00	0.0	0.0	0.0	0.0	1.00	0.0	0.0	-1.50	0.0	0.90	0.0		
38	1.00	0.0	0.0	0.0	0.0	1.00	0.0	0.0	1.50	0.0	0.90	0.0		
39	1.00	0.0	0.0	0.0	0.0	1.00	0.0	1.05	-1.50	0.0	0.90	0.0		
40	1.00	0.0	0.0	0.0	0.0	1.00	0.0	1.05	1.50	0.0	0.90	0.0		
41	1.30	0.0	0.0	0.0	0.0	1.30	1.50	0.0	-0.90	0.0	1.50	0.0		
42	1.30	0.0	0.0	0.0	0.0	1.30	1.50	0.0	0.90	0.0	1.50	0.0		
43	1.30	0.0	0.0	0.0	0.0	1.30	1.50	1.05	-0.90	0.0	1.50	0.0		
44	1.30	0.0	0.0	0.0	0.0	1.30	1.50	1.05	0.90	0.0	1.50	0.0		
45	1.00	0.0	0.0	0.0	0.0	1.00	0.0	0.0	-0.90	0.0	1.50	0.0		
46	1.00	0.0	0.0	0.0	0.0	1.00	0.0	0.0	0.90	0.0	1.50	0.0		
47	1.00	0.0	0.0	0.0	0.0	1.00	0.0	1.05	-0.90	0.0	1.50	0.0		
48	1.00	0.0	0.0	0.0	0.0	1.00	0.0	1.05	0.90	0.0	1.50	0.0		
49	1.30	0.0	0.0	0.0	0.0	1.30	1.50	0.0	-0.90	0.90	0.0	0.0		
50	1.30	0.0	0.0	0.0	0.0	1.30	1.50	0.0	0.90	0.90	0.0	0.0		
51	1.30	0.0	0.0	0.0	0.0	1.30	1.50	1.50	-0.90	0.90	0.0	0.0		
52	1.30	0.0	0.0	0.0	0.0	1.30	1.50	1.50	0.90	0.90	0.0	0.0		
53	1.00	0.0	0.0	0.0	0.0	1.00	0.0	0.0	-0.90	0.90	0.0	0.0		
54	1.00	0.0	0.0	0.0	0.0	1.00	0.0	0.0	0.90	0.90	0.0	0.0		
55	1.00	0.0	0.0	0.0	0.0	1.00	0.0	1.50	-0.90	0.90	0.0	0.0		
56	1.00	0.0	0.0	0.0	0.0	1.00	0.0	1.50	0.90	0.90	0.0	0.0		
57	1.30	0.0	0.0	0.0	0.0	1.30	1.50	0.0	-1.50	0.90	0.0	0.0		
58	1.30	0.0	0.0	0.0	0.0	1.30	1.50	0.0	1.50	0.90	0.0	0.0		
59	1.30	0.0	0.0	0.0	0.0	1.30	1.50	1.05	-1.50	0.90	0.0	0.0		
60	1.30	0.0	0.0	0.0	0.0	1.30	1.50	1.05	1.50	0.90	0.0	0.0		
61	1.00	0.0	0.0	0.0	0.0	1.00	0.0	0.0	-1.50	0.90	0.0	0.0		
62	1.00	0.0	0.0	0.0	0.0	1.00	0.0	0.0	1.50	0.90	0.0	0.0		
63	1.00	0.0	0.0	0.0	0.0	1.00	0.0	1.05	-1.50	0.90	0.0	0.0		
64	1.00	0.0	0.0	0.0	0.0	1.00	0.0	1.05	1.50	0.90	0.0	0.0		
65	1.30	0.0	0.0	0.0	0.0	1.30	1.50	0.0	-0.90	1.50	0.0	0.0		
66	1.30	0.0	0.0	0.0	0.0	1.30	1.50	0.0	0.90	1.50	0.0	0.0		
67	1.30	0.0	0.0	0.0	0.0	1.30	1.50	1.05	-0.90	1.50	0.0	0.0		
68	1.30	0.0	0.0	0.0	0.0	1.30	1.50	1.05	0.90	1.50	0.0	0.0		
69	1.00	0.0	0.0	0.0	0.0	1.00	0.0	0.0	-0.90	1.50	0.0	0.0		
70	1.00	0.0	0.0	0.0	0.0	1.00	0.0	0.0	0.90	1.50	0.0	0.0		
71	1.00	0.0	0.0	0.0	0.0	1.00	0.0	1.05	-0.90	1.50	0.0	0.0		
72	1.00	0.0	0.0	0.0	0.0	1.00	0.0	1.05	0.90	1.50	0.0	0.0		
73	1.30	0.0	0.0	0.0	0.0	1.30	1.50	0.0	-0.90	0.0	0.0	0.0		
74	1.30	0.0	0.0	0.0	0.0	1.30	1.50	0.0	0.90	0.0	0.0	0.0		
75	1.30	0.0	0.0	0.0	0.0	1.30	1.50	1.50	-0.90	0.0	0.0	0.0		
76	1.30	0.0	0.0	0.0	0.0	1.30	1.50	1.50	0.90	0.0	0.0	0.0		
77	1.00	0.0	0.0	0.0	0.0	1.00	0.0	0.0	-0.90	0.0	0.0	0.0		
78	1.00	0.0	0.0	0.0	0.0	1.00	0.0	0.0	0.90	0.0	0.0	0.0		
79	1.00	0.0	0.0	0.0	0.0	1.00	0.0	1.50	-0.90	0.0	0.0	0.0		
80	1.00	0.0	0.0	0.0	0.0	1.00	0.0	1.50	0.90	0.0	0.0	0.0		
81	1.30	0.0	0.0	0.0	0.0	1.30	1.50	0.0	-1.50	0.0	0.0	0.0		
82	1.30	0.0	0.0	0.0	0.0	1.30	1.50	0.0	1.50	0.0	0.0	0.0		
83	1.30	0.0	0.0	0.0	0.0	1.30	1.50	1.05	-1.50	0.0	0.0	0.0		
84	1.30	0.0	0.0	0.0	0.0	1.30	1.50	1.05	1.50	0.0	0.0	0.0		
85	1.00	0.0	0.0	0.0	0.0	1.00	0.0	0.0	-1.50	0.0	0.0	0.0		
86	1.00	0.0	0.0	0.0	0.0	1.00	0.0	0.0	1.50	0.0	0.0	0.0		
87	1.00	0.0	0.0	0.0	0.0	1.00	0.0	1.05	-1.50	0.0	0.0	0.0		
88	1.00	0.0	0.0	0.0	0.0	1.00	0.0	1.05	1.50	0.0	0.0	0.0		
89	1.00	-1.00	-0.30	0.0	0.0	1.00	1.00	0.30	0.0	0.0	0.0	0.0		
90	1.00	-1.00	0.30	0.0	0.0	1.00	1.00	0.30	0.0	0.0	0.0	0.0		
91	1.00	1.00	-0.30	0.0	0.0	1.00	1.00	0.30	0.0	0.0	0.0	0.0		
92	1.00	1.00	0.30	0.0	0.0	1.00	1.00	0.30	0.0	0.0	0.0	0.0		
93	1.00	-0.30	-1.00	0.0	0.0	1.00	1.00	0.30	0.0	0.0	0.0	0.0		
94	1.00	-0.30	1.00	0.0	0.0	1.00	1.00	0.30	0.0	0.0	0.0	0.0		
95	1.00	0.30	-1.00	0.0	0.0	1.00	1.00	0.30	0.0	0.0	0.0	0.0		
96	1.00	0.30	1.00	0.0	0.0	1.00	1.00	0.30	0.0	0.0	0.0	0.0		
97	1.00	0.0	0.0	-1.00	-0.30	1.00	1.00	0.30	0.0	0.0	0.0	0.0		

Cmb	CDC 1/15...	CDC 2/16...	CDC 3/17...	CDC 4/18...	CDC 5/19...	CDC 6/20...	CDC 7/21...	CDC 8/22...	CDC 9/23...	CDC 10/24...	CDC 11/25...	CDC 12/26...	CDC 13/27...	CDC 14/28...
98	1.00	0.0	0.0	-1.00	0.30	1.00	1.00	0.30	0.0	0.0	0.0	0.0		
99	1.00	0.0	0.0	1.00	-0.30	1.00	1.00	0.30	0.0	0.0	0.0	0.0		
100	1.00	0.0	0.0	1.00	0.30	1.00	1.00	0.30	0.0	0.0	0.0	0.0		
101	1.00	0.0	0.0	-0.30	-1.00	1.00	1.00	0.30	0.0	0.0	0.0	0.0		
102	1.00	0.0	0.0	-0.30	1.00	1.00	1.00	0.30	0.0	0.0	0.0	0.0		
103	1.00	0.0	0.0	0.30	-1.00	1.00	1.00	0.30	0.0	0.0	0.0	0.0		
104	1.00	0.0	0.0	0.30	1.00	1.00	1.00	0.30	0.0	0.0	0.0	0.0		
105	1.00	0.0	0.0	0.0	0.0	1.00	1.00	0.0	-0.60	0.0	0.0	0.50		
106	1.00	0.0	0.0	0.0	0.0	1.00	1.00	0.0	0.60	0.0	0.0	0.50		
107	1.00	0.0	0.0	0.0	0.0	1.00	1.00	1.00	-0.60	0.0	0.0	0.50		
108	1.00	0.0	0.0	0.0	0.0	1.00	1.00	1.00	0.60	0.0	0.0	0.50		
109	1.00	0.0	0.0	0.0	0.0	1.00	1.00	0.0	-1.00	0.0	0.0	0.50		
110	1.00	0.0	0.0	0.0	0.0	1.00	1.00	0.0	1.00	0.0	0.0	0.50		
111	1.00	0.0	0.0	0.0	0.0	1.00	1.00	0.70	-1.00	0.0	0.0	0.50		
112	1.00	0.0	0.0	0.0	0.0	1.00	1.00	0.70	1.00	0.0	0.0	0.50		
113	1.00	0.0	0.0	0.0	0.0	1.00	1.00	0.0	-0.60	0.0	0.0	1.00		
114	1.00	0.0	0.0	0.0	0.0	1.00	1.00	0.0	0.60	0.0	0.0	1.00		
115	1.00	0.0	0.0	0.0	0.0	1.00	1.00	0.70	-0.60	0.0	0.0	1.00		
116	1.00	0.0	0.0	0.0	0.0	1.00	1.00	0.70	0.60	0.0	0.0	1.00		
117	1.00	0.0	0.0	0.0	0.0	1.00	1.00	0.0	-0.60	0.0	0.60	0.0		
118	1.00	0.0	0.0	0.0	0.0	1.00	1.00	0.0	0.60	0.0	0.60	0.0		
119	1.00	0.0	0.0	0.0	0.0	1.00	1.00	1.00	-0.60	0.0	0.60	0.0		
120	1.00	0.0	0.0	0.0	0.0	1.00	1.00	1.00	0.60	0.0	0.60	0.0		
121	1.00	0.0	0.0	0.0	0.0	1.00	1.00	0.0	-1.00	0.0	0.60	0.0		
122	1.00	0.0	0.0	0.0	0.0	1.00	1.00	0.0	1.00	0.0	0.60	0.0		
123	1.00	0.0	0.0	0.0	0.0	1.00	1.00	0.70	-1.00	0.0	0.60	0.0		
124	1.00	0.0	0.0	0.0	0.0	1.00	1.00	0.70	1.00	0.0	0.60	0.0		
125	1.00	0.0	0.0	0.0	0.0	1.00	1.00	0.0	-0.60	0.0	1.00	0.0		
126	1.00	0.0	0.0	0.0	0.0	1.00	1.00	0.0	0.60	0.0	1.00	0.0		
127	1.00	0.0	0.0	0.0	0.0	1.00	1.00	0.70	-0.60	0.0	1.00	0.0		
128	1.00	0.0	0.0	0.0	0.0	1.00	1.00	0.70	0.60	0.0	1.00	0.0		
129	1.00	0.0	0.0	0.0	0.0	1.00	1.00	0.0	-0.60	0.60	0.0	0.0		
130	1.00	0.0	0.0	0.0	0.0	1.00	1.00	0.0	0.60	0.60	0.0	0.0		
131	1.00	0.0	0.0	0.0	0.0	1.00	1.00	1.00	-0.60	0.60	0.0	0.0		
132	1.00	0.0	0.0	0.0	0.0	1.00	1.00	1.00	0.60	0.60	0.0	0.0		
133	1.00	0.0	0.0	0.0	0.0	1.00	1.00	0.0	-1.00	0.60	0.0	0.0		
134	1.00	0.0	0.0	0.0	0.0	1.00	1.00	0.0	1.00	0.60	0.0	0.0		
135	1.00	0.0	0.0	0.0	0.0	1.00	1.00	0.70	-1.00	0.60	0.0	0.0		
136	1.00	0.0	0.0	0.0	0.0	1.00	1.00	0.70	1.00	0.60	0.0	0.0		
137	1.00	0.0	0.0	0.0	0.0	1.00	1.00	0.0	-0.60	1.00	0.0	0.0		
138	1.00	0.0	0.0	0.0	0.0	1.00	1.00	0.0	0.60	1.00	0.0	0.0		
139	1.00	0.0	0.0	0.0	0.0	1.00	1.00	0.70	-0.60	1.00	0.0	0.0		
140	1.00	0.0	0.0	0.0	0.0	1.00	1.00	0.70	0.60	1.00	0.0	0.0		
141	1.00	0.0	0.0	0.0	0.0	1.00	1.00	0.0	-0.60	0.0	0.0	0.0		
142	1.00	0.0	0.0	0.0	0.0	1.00	1.00	0.0	0.60	0.0	0.0	0.0		
143	1.00	0.0	0.0	0.0	0.0	1.00	1.00	1.00	-0.60	0.0	0.0	0.0		
144	1.00	0.0	0.0	0.0	0.0	1.00	1.00	1.00	0.60	0.0	0.0	0.0		
145	1.00	0.0	0.0	0.0	0.0	1.00	1.00	0.0	-1.00	0.0	0.0	0.0		
146	1.00	0.0	0.0	0.0	0.0	1.00	1.00	0.0	1.00	0.0	0.0	0.0		
147	1.00	0.0	0.0	0.0	0.0	1.00	1.00	0.70	-1.00	0.0	0.0	0.0		
148	1.00	0.0	0.0	0.0	0.0	1.00	1.00	0.70	1.00	0.0	0.0	0.0		
149	1.00	0.0	0.0	0.0	0.0	1.00	1.00	0.0	0.0	0.0	0.0	0.0		
150	1.00	0.0	0.0	0.0	0.0	1.00	1.00	0.50	0.0	0.0	0.0	0.0		
151	1.00	0.0	0.0	0.0	0.0	1.00	1.00	0.0	-0.50	0.0	0.0	0.0		
152	1.00	0.0	0.0	0.0	0.0	1.00	1.00	0.0	0.50	0.0	0.0	0.0		
153	1.00	0.0	0.0	0.0	0.0	1.00	1.00	0.30	-0.50	0.0	0.0	0.0		
154	1.00	0.0	0.0	0.0	0.0	1.00	1.00	0.30	0.50	0.0	0.0	0.0		
155	1.00	0.0	0.0	0.0	0.0	1.00	1.00	0.0	0.0	0.0	0.0	0.20		
156	1.00	0.0	0.0	0.0	0.0	1.00	1.00	0.30	0.0	0.0	0.0	0.20		
157	1.00	0.0	0.0	0.0	0.0	1.00	1.00	0.0	0.0	0.0	0.20	0.0		
158	1.00	0.0	0.0	0.0	0.0	1.00	1.00	0.30	0.0	0.0	0.20	0.0		
159	1.00	0.0	0.0	0.0	0.0	1.00	1.00	0.0	0.0	0.20	0.0	0.0		
160	1.00	0.0	0.0	0.0	0.0	1.00	1.00	0.30	0.0	0.20	0.0	0.0		
161	1.00	0.0	0.0	0.0	0.0	1.00	1.00	0.0	0.0	0.0	0.0	0.0		
162	1.00	0.0	0.0	0.0	0.0	1.00	1.00	0.30	0.0	0.0	0.0	0.0		

AZIONE SISMICA

VALUTAZIONE DELL' AZIONE SISMICA

L'azione sismica sulle costruzioni è valutata a partire dalla "pericolosità sismica di base", in condizioni ideali di sito di riferimento rigido con superficie topografica orizzontale.

Allo stato attuale, la pericolosità sismica su reticolo di riferimento nell'intervallo di riferimento è fornita dai dati pubblicati sul sito <http://esse1.mi.ingv.it/>. Per punti non coincidenti con il reticolo di riferimento e periodi di ritorno non contemplati direttamente si opera come indicato nell' allegato alle NTC (rispettivamente media pesata e interpolazione).

L' azione sismica viene definita in relazione ad un periodo di riferimento V_r che si ricava, per ciascun tipo di costruzione, moltiplicandone la vita nominale per il coefficiente d'uso (vedi tabella Parametri della struttura). Fissato il periodo di riferimento V_r e la probabilità di superamento P_{ver} associata a ciascuno degli stati limite considerati, si ottiene il periodo di ritorno T_r e i relativi parametri di pericolosità sismica (vedi tabella successiva):

ag: accelerazione orizzontale massima del terreno;
 Fo: valore massimo del fattore di amplificazione dello spettro in accelerazione orizzontale;
 T*c: periodo di inizio del tratto a velocità costante dello spettro in accelerazione orizzontale;

Parametri della struttura					
Classe d'uso	Vita V_n [anni]	Coeff. Uso	Periodo V_r [anni]	Tipo di suolo	Categoria topografica
II	50.0	1.0	50.0	B	T1

Individuati su reticolo di riferimento i parametri di pericolosità sismica si valutano i parametri spettrali riportati in tabella:

S è il coefficiente che tiene conto della categoria di sottosuolo e delle condizioni topografiche mediante la relazione seguente $S = S_s * S_t$ (3.2.5)

Fo è il fattore che quantifica l'amplificazione spettrale massima, su sito di riferimento rigido orizzontale

Fv è il fattore che quantifica l'amplificazione spettrale massima verticale, in termini di accelerazione orizzontale massima del terreno ag su sito di riferimento rigido orizzontale

Tb è il periodo corrispondente all'inizio del tratto dello spettro ad accelerazione costante.

Tc è il periodo corrispondente all'inizio del tratto dello spettro a velocità costante.

Td è il periodo corrispondente all'inizio del tratto dello spettro a spostamento costante.

Id nodo	Longitudine	Latitudine	Distanza
			Km
Loc.	13.094	42.793	
24525	13.081	42.784	1.454
24526	13.149	42.784	4.583
24304	13.149	42.834	6.375
24303	13.081	42.834	4.665

SL	P _{ver}	T _r	ag	Fo	T*c
		Anni	g		sec
SLO	81.0	30.0	0.078	2.390	0.270
SLD	63.0	50.0	0.103	2.320	0.280
SLV	10.0	475.0	0.255	2.380	0.340
SLC	5.0	975.0	0.327	2.410	0.350

SL	ag	S	Fo	Fv	Tb	Tc	Td
	g				sec	sec	sec
SLO	0.078	1.200	2.390	0.903	0.129	0.386	1.913
SLD	0.103	1.200	2.320	1.004	0.132	0.397	2.011
SLV	0.255	1.157	2.380	1.622	0.155	0.464	2.620
SLC	0.327	1.085	2.410	1.861	0.158	0.475	2.908

RISULTATI ANALISI SISMICHE

LEGENDA TABELLA ANALISI SISMICHE

Il programma consente l'analisi di diverse configurazioni sismiche.

Sono previsti, infatti, i seguenti casi di carico:

- 9. Esk** caso di carico sismico con analisi statica equivalente
10. Edk caso di carico sismico con analisi dinamica

Ciascun caso di carico è caratterizzato da un angolo di ingresso e da una configurazione di masse determinante la forza sismica complessiva (si rimanda al capitolo relativo ai casi di carico per chiarimenti inerenti questo aspetto).

Nella colonna Note, in funzione della norma in uso sono riportati i parametri fondamentali che caratterizzano l'azione sismica: in particolare possono essere presenti i seguenti valori:

Angolo di ingresso	Angolo di ingresso dell'azione sismica orizzontale
Fattore di importanza	Fattore di importanza dell'edificio, in base alla categoria di appartenenza
Zona sismica	Zona sismica
Accelerazione ag	Accelerazione orizzontale massima sul suolo
Categoria suolo	Categoria di profilo stratigrafico del suolo di fondazione
Fattore di struttura q	Fattore dipendente dalla tipologia strutturale
Fattore di sito S	Fattore dipendente dalla stratigrafia e dal profilo topografico
Classe di duttilità CD	Classe di duttilità della struttura – "A" duttilità alta, "B" duttilità bassa
Fattore riduz. SLD	Fattore di riduzione dello spettro elastico per lo stato limite di danno
Periodo proprio T1	Periodo proprio di vibrazione della struttura
Coefficiente Lambda	Coefficiente dipendente dal periodo proprio T1 e dal numero di piani della struttura
Ordinata spettro Sd(T1)	Valore delle ordinate dello spettro di progetto per lo stato limite ultimo, componente orizzontale (verticale Svd)
Ordinata spettro Se(T1)	Valore delle ordinate dello spettro elastico ridotta del fattore SLD per lo stato limite di danno, componente orizzontale (verticale Sve)
Ordinata spettro S (Tb-Tc)	Valore dell' ordinata dello spettro in uso nel tratto costante
numero di modi considerati	Numero di modi di vibrare della struttura considerati nell'analisi dinamica

Per ciascun caso di carico sismico viene riportato l'insieme di dati sottoriportati (le masse sono espresse in unità di forza):

- a) **analisi sismica statica equivalente:**
- quota, posizione del centro di applicazione e azione orizzontale risultante, posizione del baricentro delle rigidezze, rapporto r/L_s (per strutture a nucleo), indici di regolarità e/r secondo EC8 4.2.3.2
 - azione sismica complessiva
- b) **analisi sismica dinamica con spettro di risposta:**
- quota, posizione del centro di massa e massa risultante, posizione del baricentro delle rigidezze, rapporto r/L_s (per strutture a nucleo) , indici di regolarità e/r secondo EC8 4.2.3.2
 - frequenza, periodo, accelerazione spettrale, massa eccitata nelle tre direzioni globali per tutti i modi
 - massa complessiva ed aliquota di massa complessiva eccitata.

Per ciascuna combinazione sismica definita SLD o SLO viene riportato il livello di deformazione η_{dT} (dr) degli elementi strutturali verticali. Per semplicità di consultazione il livello è espresso anche in unità $1000 \cdot \eta_{dT}/h$ da confrontare direttamente con i valori forniti nella norma (es. 5 per edifici con tamponamenti collegati rigidamente alla struttura, 10.0 per edifici con tamponamenti collegati elasticamente, 3 per edifici in muratura ordinaria, 4 per edifici in muratura armata).

Qualora si applichi il D.M. 96 (vedi NOTA sul capitolo "normativa di riferimento") l'analisi sismica dinamica può essere comprensiva di sollecitazione verticale contemporanea a quella orizzontale, nel qual caso è effettuata una sovrapposizione degli effetti in ragione della radice dei quadrati degli effetti stessi. Per ciascuna combinazione sismica - analisi effettuate con il D.M. 96 (vedi NOTA sul capitolo "normativa di riferimento") - viene riportato il livello di deformazione η_{dT} , η_{dP} e η_{dD} degli elementi strutturali verticali. Per semplicità di consultazione il livello è espresso in unità $1000 \cdot \eta_{dT}/h$ da confrontare direttamente con il valore 2 o 4 per la verifica.

Per gli edifici sismicamente isolati si riportano di seguito le verifiche condotte sui dispositivi di isolamento. Le verifiche sono effettuate secondo l'allegato 10.A dell'Ordinanza 3274 e smi. In particolare la tabella, per ogni combinazione SLU (SLC per il DM 14-01-2008) sismica riporta il codice di verifica e i valori utilizzati per la verifica: spostamento dE , area ridotta e dimensione $A2$, azione verticale, deformazioni di taglio dell'

elastomero e tensioni nell' acciaio.

Nodo	Nodo di appoggio dell' isolatore
Cmb	Combinazione oggetto della verifica
Verif.	Codice di verifica ok – verifica positiva , NV – verifica negativa, ND – verifica non completata
dE	Spostamento relativo tra le due facce (amplificato del 20% per Ordinanza 3274 e smi) combinato con la regola del 30%
Ang fi	Angolo utilizzato per il calcolo dell' area ridotta Ar (per dispositivi circolari)
V	Azione verticale agente
Ar	Area ridotta efficace
Dim A2	Dimensione utile per il calcolo della deformazione per rotazione
Sig s	Tensione nell' inserto in acciaio
Gam c(a,s,t)	Deformazioni di taglio dell' elastomero
Vcr	Carico critico per instabilità

Affinchè la verifica sia positiva deve essere:

- 1) $V > 0$
- 2) $Sig s < f_{yk}$
- 3) $Gam t < 5$
- 4) $Gam s < Gam * (caratteristica dell' elastomero)$
- 5) $Gam s < 2$

CDC	Tipo	Sigla Id	Note
2	Esk	CDC=Es (statico SLU) alfa=0.0 (ecc. 0)	
			categoria suolo: B
			fattore di sito S = 1.157
			ordinata spettro (tratto Tb-Tc) = 0.702 g
			angolo di ingresso:0.0
			eccentricità aggiuntiva: nulla
			periodo proprio T1: 0.114 sec.
			fattore di struttura q: 1.000
			fattore per spost. mu d: 1.000
			classe di duttilità CD: B
			coefficiente Lambda: 1.000
			ordinata spettro Sd(T1): 0.594

Quota	Forza Sismica	Tot. parziale	M Sismica x g	Pos. GX	Pos. GY	E agg. X-X	E agg. Y-Y	Pos. KX	Pos. KY	rapp. r/Ls	rapp. ex/rx	rapp. ey/ry
cm	daN	daN	daN	cm	cm	cm	cm	cm	cm			
321.00	500.20	500.20	168.54	348.20	604.92	0.0	0.0	348.20	605.28	0.905	0.0	8.4756e-04
276.00	9663.53	1.016e+04	3787.01	348.20	605.13	0.0	0.0	348.20	606.74	0.876	2.8978e-06	0.003
6.00	803.77	1.097e+04	1.449e+04	348.15	605.64	0.0	0.0	316.58	578.71	1.147	0.068	0.058
1.00	0.05	1.097e+04	5.69	348.38	605.66	0.0	0.0	0.0	0.0	0.0	0.0	0.0
Risulta	1.097e+04		1.845e+04									

CDC	Tipo	Sigla Id	Note
3	Esk	CDC=Es (statico SLU) alfa=90.00 (ecc. 0)	
			categoria suolo: B
			fattore di sito S = 1.157
			ordinata spettro (tratto Tb-Tc) = 0.702 g
			angolo di ingresso:90.00
			eccentricità aggiuntiva: nulla
			periodo proprio T1: 0.114 sec.
			fattore di struttura q: 1.000
			fattore per spost. mu d: 1.000
			classe di duttilità CD: B
			coefficiente Lambda: 1.000
			ordinata spettro Sd(T1): 0.594

Quota	Forza Sismica	Tot. parziale	M Sismica x g	Pos. GX	Pos. GY	E agg. X-X	E agg. Y-Y	Pos. KX	Pos. KY	rapp. r/Ls	rapp. ex/rx	rapp. ey/ry
cm	daN	daN	daN	cm	cm	cm	cm	cm	cm			
321.00	500.20	500.20	168.54	348.20	604.92	0.0	0.0	348.20	605.28	0.905	0.0	8.4756e-04
276.00	9663.53	1.016e+04	3787.01	348.20	605.13	0.0	0.0	348.20	606.74	0.876	2.8978e-06	0.003
6.00	803.77	1.097e+04	1.449e+04	348.15	605.64	0.0	0.0	316.58	578.71	1.147	0.068	0.058
1.00	0.05	1.097e+04	5.69	348.38	605.66	0.0	0.0	0.0	0.0	0.0	0.0	0.0
Risulta	1.097e+04		1.845e+04									

CDC	Tipo	Sigla Id	Note
4	Esk	CDC=Es (statico SLD) alfa=0.0 (ecc. 0)	
			categoria suolo: B
			fattore di sito S = 1.200
			ordinata spettro (tratto Tb-Tc) = 0.286 g
			angolo di ingresso:0.0
			eccentricità aggiuntiva: nulla
			periodo proprio T1: 0.114 sec.
			coefficiente Lambda: 1.000
			ordinata spettro Se(T1): 0.264

Quota	Forza Sismica	Tot. parziale	M Sismica x g	Pos. GX	Pos. GY	E agg. X-X	E agg. Y-Y	Pos. KX	Pos. KY	rapp. r/Ls	rapp. ex/rx	rapp. ey/ry
cm	daN	daN	daN	cm	cm	cm	cm	cm	cm			
321.00	222.14	222.14	168.54	348.20	604.92	0.0	0.0	348.20	605.28	0.905	0.0	8.4756e-04
276.00	4291.67	4513.82	3787.01	348.20	605.13	0.0	0.0	348.20	606.74	0.876	2.8978e-06	0.003
6.00	356.96	4870.78	1.449e+04	348.15	605.64	0.0	0.0	316.58	578.71	1.147	0.068	0.058
1.00	0.02	4870.81	5.69	348.38	605.66	0.0	0.0	0.0	0.0	0.0	0.0	0.0
Risulta	4870.81		1.845e+04									

CDC	Tipo	Sigla Id	Note
5	Esk	CDC=Es (statico SLD) alfa=90.00 (ecc. 0)	
			categoria suolo: B
			fattore di sito S = 1.200
			ordinata spettro (tratto Tb-Tc) = 0.286 g
			angolo di ingresso:90.00
			eccentricità aggiuntiva: nulla
			periodo proprio T1: 0.114 sec.
			coefficiente Lambda: 1.000
			ordinata spettro Se(T1): 0.264

Quota	Forza Sismica	Tot. parziale	M Sismica x g	Pos. GX	Pos. GY	E agg. X-X	E agg. Y-Y	Pos. KX	Pos. KY	rapp. r/Ls	rapp. ex/rx	rapp. ey/ry
cm	daN	daN	daN	cm	cm	cm	cm	cm	cm			
321.00	222.14	222.14	168.54	348.20	604.92	0.0	0.0	348.20	605.28	0.905	0.0	8.4756e-04
276.00	4291.67	4513.82	3787.01	348.20	605.13	0.0	0.0	348.20	606.74	0.876	2.8978e-06	0.003
6.00	356.96	4870.78	1.449e+04	348.15	605.64	0.0	0.0	316.58	578.71	1.147	0.068	0.058
1.00	0.02	4870.81	5.69	348.38	605.66	0.0	0.0	0.0	0.0	0.0	0.0	0.0
Risulta	4870.81		1.845e+04									

RISULTATI NODALI

LEGENDA RISULTATI NODALI

Il controllo dei risultati delle analisi condotte, per quanto concerne i nodi strutturali, è possibile in relazione alle tabelle sottoriportate.

Una prima tabella riporta infatti per ogni nodo e per ogni combinazione (o caso di carico) gli spostamenti nodali.

Una seconda tabella riporta per ogni nodo a cui sia associato un vincolo rigido e/o elastico o una fondazione speciale e per ogni combinazione (o caso di carico) i valori delle azioni esercitate dalla struttura sui vincoli (reazioni vincolari cambiate di segno).

Una terza tabella, infine riassume per ogni nodo le sei combinazioni in cui si attingono i valori minimi e massimi della reazione Fz, della reazione Mx e della reazione My.

Nodo	Cmb	Traslazione X cm	Traslazione Y cm	Traslazione Z cm	Rotazione X	Rotazione Y	Rotazione Z
117	1	-0.05	2.11e-03	-0.20	-9.66e-06	-3.18e-05	0.0
117	2	0.05	-2.06e-03	-0.20	-9.60e-06	-3.17e-05	0.0
117	3	-0.05	2.10e-03	-0.24	-4.17e-05	-2.58e-04	0.0
117	4	0.05	-2.07e-03	-0.24	-4.17e-05	-2.58e-04	0.0
117	5	-0.05	2.11e-03	-0.15	4.11e-06	6.83e-05	0.0
117	6	0.05	-2.06e-03	-0.15	4.16e-06	6.84e-05	0.0
117	7	-0.05	2.10e-03	-0.19	-2.79e-05	-1.58e-04	0.0
117	8	0.05	-2.07e-03	-0.19	-2.79e-05	-1.58e-04	0.0
117	9	-0.08	3.50e-03	-0.20	-9.68e-06	-3.19e-05	0.0
117	10	0.08	-3.45e-03	-0.20	-9.58e-06	-3.16e-05	0.0
117	11	-0.08	3.49e-03	-0.23	-3.21e-05	-1.90e-04	0.0
117	12	0.08	-3.45e-03	-0.23	-3.20e-05	-1.90e-04	0.0
117	13	-0.08	3.50e-03	-0.15	4.09e-06	6.82e-05	0.0
117	14	0.08	-3.45e-03	-0.15	4.18e-06	6.85e-05	0.0
117	15	-0.08	3.50e-03	-0.18	-1.83e-05	-9.02e-05	0.0
117	16	0.08	-3.45e-03	-0.18	-1.83e-05	-8.99e-05	0.0
117	17	-0.05	2.13e-03	-0.24	-2.53e-06	7.18e-05	0.0
117	18	0.05	-2.04e-03	-0.24	-2.48e-06	7.20e-05	0.0
117	19	-0.05	2.13e-03	-0.26	-2.50e-05	-8.66e-05	0.0
117	20	0.05	-2.04e-03	-0.26	-2.49e-05	-8.64e-05	0.0
117	21	-0.05	2.13e-03	-0.18	1.12e-05	1.72e-04	0.0
117	22	0.05	-2.04e-03	-0.18	1.13e-05	1.72e-04	0.0
117	23	-0.05	2.13e-03	-0.21	-1.12e-05	1.35e-05	0.0
117	24	0.05	-2.04e-03	-0.21	-1.11e-05	1.37e-05	0.0
117	25	-0.05	0.01	-0.17	-1.62e-05	-1.35e-04	0.0
117	26	0.05	7.92e-03	-0.17	-1.62e-05	-1.35e-04	0.0
117	27	-0.05	0.01	-0.21	-4.83e-05	-3.61e-04	0.0
117	28	0.05	7.92e-03	-0.21	-4.82e-05	-3.61e-04	0.0
117	29	-0.05	0.01	-0.12	-2.46e-06	-3.47e-05	0.0
117	30	0.05	7.92e-03	-0.12	-2.41e-06	-3.46e-05	0.0
117	31	-0.05	0.01	-0.16	-3.45e-05	-2.61e-04	0.0
117	32	0.05	7.92e-03	-0.16	-3.45e-05	-2.61e-04	0.0
117	33	-0.08	0.01	-0.17	-1.63e-05	-1.35e-04	0.0
117	34	0.08	6.53e-03	-0.17	-1.62e-05	-1.35e-04	0.0
117	35	-0.08	0.01	-0.20	-3.87e-05	-2.93e-04	0.0
117	36	0.08	6.53e-03	-0.20	-3.86e-05	-2.93e-04	0.0
117	37	-0.08	0.01	-0.12	-2.48e-06	-3.48e-05	0.0
117	38	0.08	6.53e-03	-0.12	-2.39e-06	-3.45e-05	0.0
117	39	-0.08	0.01	-0.15	-2.49e-05	-1.93e-04	0.0
117	40	0.08	6.53e-03	-0.15	-2.48e-05	-1.93e-04	0.0
117	41	-0.05	0.02	-0.17	-1.59e-05	-1.34e-04	0.0
117	42	0.05	0.01	-0.17	-1.58e-05	-1.34e-04	0.0
117	43	-0.05	0.02	-0.20	-3.83e-05	-2.93e-04	0.0
117	44	0.05	0.01	-0.20	-3.82e-05	-2.93e-04	0.0
117	45	-0.05	0.02	-0.12	-2.09e-06	-3.43e-05	0.0
117	46	0.05	0.01	-0.12	-2.04e-06	-3.41e-05	0.0
117	47	-0.05	0.02	-0.15	-2.45e-05	-1.93e-04	0.0
117	48	0.05	0.01	-0.15	-2.45e-05	-1.93e-04	0.0
...							
1125	162	1.84e-05	-6.81e-06	-0.11	5.91e-05	-1.17e-04	0.0
Nodo		Traslazione X	Traslazione Y	Traslazione Z	Rotazione X	Rotazione Y	Rotazione Z
		-0.11	-0.14	-0.40	-1.51e-03	-9.73e-04	-7.90e-06
		0.13	0.15	-0.08	1.51e-03	9.71e-04	8.10e-06

RISULTATI OPERE DI FONDAZIONE

LEGENDA RISULTATI OPERE DI FONDAZIONE

Il controllo dei risultati delle analisi condotte, per quanto concerne le opere di fondazione, è possibile in relazione alle tabelle sottoriportate.

La prima tabella è riferita alle fondazioni tipo palo e plinto su pali.

Per questo tipo di fondazione vengono riportate le sei componenti di sollecitazione (espresse nel riferimento globale della struttura) per ogni palo componente l'opera.

In particolare viene riportato:

Nodo	numero del nodo a cui è applicato il plinto
Tipo	codice corrispondente al nome assegnato al tipo di plinto di fondazione: 3) palo singolo (<i>PALO</i>) 4) plinto su palo 5) plinto su due pali (<i>PL.2P</i>) 6) plinto su tre pali (<i>PL.3P</i>) 7) plinto su quattro pali (<i>PL.4P</i>) 8) plinto rettangolare su cinque pali (<i>PL.5P.R</i>) 9) plinto pentagonale su cinque pali (<i>PL.5P</i>) 10) plinto su sei pali (<i>PL.6P</i>)
Palo	numero del palo
Comb.	combinazione di carico in cui si verificano le sei componenti di sollecitazione.
Quota	quota assoluta della sezione del palo per cui si riportano le sei componenti di sollecitazione.

L'azione Fz (corrispondente allo sforzo normale nel palo) è costante poiché il peso del palo stesso non è considerato nella modellazione.

La seconda tabella è riferita alle fondazioni tipo plinto su suolo elastico.

Per questo tipo di fondazione vengono riportate le pressioni nei quattro vertici dell'impronta sul terreno.

In particolare viene riportato:

Nodo	numero del nodo a cui è applicato il plinto	
Tipo	Codice identificativo del nome assegnato al plinto	
area	area dell'impronta del plinto	
Wink O	Wink V	coefficienti di Winkler (orizzontale e verticale) adottati
Comb	Combinazione di carico in cui si verificano i valori riportati	
Pt (P1 P2 P3 P4)	valori di pressione nei vertici	

La terza tabella è riferita alle fondazioni tipo platea su suolo elastico.

Per questo tipo di fondazione vengono riportate le pressioni in ogni vertice (nodo) degli elementi costituenti la platea.

La quarta tabella è riferita alle fondazioni tipo trave su suolo elastico.

Per questo tipo di fondazione vengono riportate le pressioni alle estremità dell'elemento e la massima (in valore assoluto) pressione lungo lo sviluppo dell'elemento.

Vengono inoltre riportati, con funzione statistica, i valori massimo e minimo delle pressioni che compaiono nella tabella.

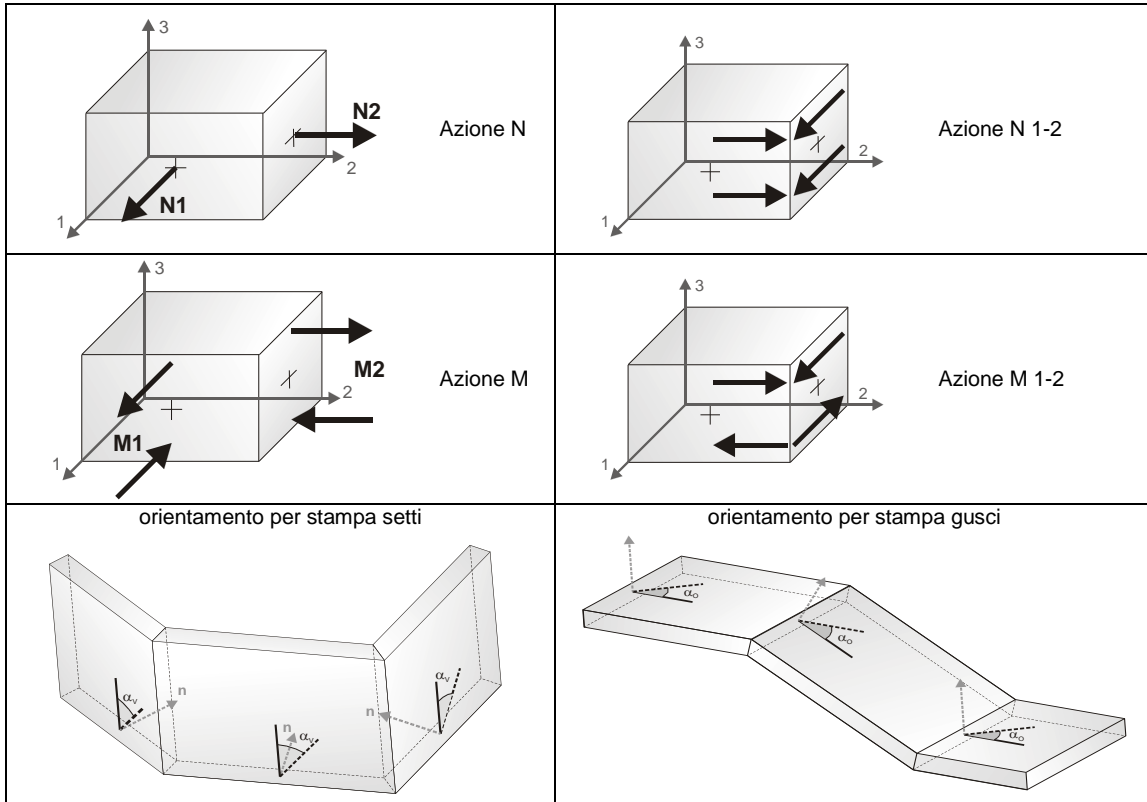
Nodo (G)	Pt 1/12	Pt 2/13	Pt 3...	Pt 4...	daN/cm2	daN/cm2	daN/cm2	daN/cm2	daN/cm2	daN/cm2	daN/cm2	daN/cm2
117	-0.09	-0.09	-0.11	-0.11	-0.07	-0.07	-0.09	-0.09	-0.09	-0.09	-0.09	-0.11
	-0.11	-0.07	-0.07	-0.08	-0.08	-0.11	-0.11	-0.12	-0.12	-0.12	-0.09	-0.09
	-0.10	-0.10	-0.08	-0.08	-0.10	-0.10	-0.06	-0.06	-0.07	-0.07	-0.07	-0.08
	-0.08	-0.09	-0.09	-0.06	-0.06	-0.07	-0.07	-0.08	-0.08	-0.08	-0.09	-0.09
	-0.06	-0.06	-0.07	-0.07	-0.08	-0.08	-0.10	-0.10	-0.06	-0.06	-0.06	-0.08
	-0.08	-0.08	-0.08	-0.09	-0.09	-0.06	-0.06	-0.07	-0.07	-0.07	-0.08	-0.08
	-0.09	-0.09	-0.06	-0.06	-0.07	-0.07	-0.08	-0.08	-0.10	-0.10	-0.10	-0.06
	-0.06	-0.07	-0.07	-0.08	-0.08	-0.09	-0.09	-0.06	-0.06	-0.06	-0.07	-0.07
	-0.06	-0.06	-0.07	-0.07	-0.06	-0.06	-0.07	-0.07	-0.07	-0.06	-0.06	-0.06
	-0.07	-0.06	-0.06	-0.07	-0.07	-0.07	-0.07	-0.07	-0.08	-0.08	-0.07	-0.07
	-0.08	-0.08	-0.08	-0.08	-0.09	-0.09	-0.06	-0.06	-0.06	-0.07	-0.07	-0.06
	-0.06	-0.07	-0.07	-0.06	-0.06	-0.07	-0.07	-0.07	-0.06	-0.06	-0.06	-0.07
	-0.06	-0.06	-0.07	-0.07	-0.06	-0.06	-0.06	-0.07	-0.07	-0.06	-0.06	-0.07
	-0.07	-0.06	-0.06	-0.07	-0.07	-0.07	-0.06	-0.06	-0.06	-0.06	-0.06	-0.06
	-0.06	-0.07	-0.06	-0.06	-0.06	-0.06	-0.06	-0.06	-0.06	-0.06	-0.06	-0.06
	122	-0.11	-0.11	-0.16	-0.16	-0.08	-0.08	-0.12	-0.12	-0.11	-0.11	-0.11
-0.14		-0.08	-0.08	-0.11	-0.11	-0.13	-0.13	-0.16	-0.16	-0.09	-0.09	-0.09
-0.12		-0.12	-0.10	-0.10	-0.14	-0.14	-0.06	-0.06	-0.10	-0.10	-0.10	-0.10
-0.10		-0.13	-0.13	-0.06	-0.06	-0.09	-0.09	-0.09	-0.09	-0.09	-0.13	-0.13
-0.06		-0.06	-0.09	-0.09	-0.09	-0.09	-0.14	-0.14	-0.06	-0.06	-0.06	-0.10
-0.10		-0.09	-0.09	-0.12	-0.12	-0.06	-0.06	-0.09	-0.09	-0.09	-0.09	-0.09
-0.12		-0.12	-0.05	-0.05	-0.08	-0.08	-0.10	-0.10	-0.14	-0.14	-0.14	-0.06
-0.06		-0.11	-0.11	-0.10	-0.10	-0.13	-0.13	-0.06	-0.06	-0.06	-0.09	-0.09
-0.12		-0.11	-0.06	-0.05	-0.11	-0.08	-0.09	-0.09	-0.06	-0.10	-0.09	-0.07
-0.07		-0.09	-0.08	-0.08	-0.07	-0.08	-0.08	-0.11	-0.11	-0.08	-0.08	-0.08
-0.10		-0.10	-0.09	-0.09	-0.12	-0.12	-0.07	-0.07	-0.10	-0.10	-0.10	-0.07
-0.07		-0.09	-0.09	-0.07	-0.07	-0.09	-0.09	-0.07	-0.07	-0.07	-0.10	-0.10
-0.07		-0.07	-0.09	-0.09	-0.07	-0.07	-0.09	-0.09	-0.09	-0.07	-0.07	-0.10
-0.10		-0.07	-0.07	-0.09	-0.09	-0.07	-0.07	-0.09	-0.07	-0.07	-0.08	-0.08
-0.08		-0.09	-0.07	-0.08	-0.07	-0.08	-0.07	-0.08	-0.07	-0.08	-0.08	-0.08

125	-0.09	-0.09	-0.11	-0.11	-0.07	-0.07	-0.09	-0.09	-0.09	-0.09	-0.11
	-0.11	-0.07	-0.07	-0.08	-0.08	-0.11	-0.11	-0.12	-0.12	-0.09	-0.09
	-0.10	-0.10	-0.08	-0.08	-0.10	-0.10	-0.06	-0.06	-0.07	-0.07	-0.08
	-0.08	-0.09	-0.09	-0.06	-0.06	-0.07	-0.07	-0.08	-0.08	-0.09	-0.09
	-0.06	-0.06	-0.07	-0.07	-0.08	-0.08	-0.10	-0.10	-0.05	-0.05	-0.07
	-0.07	-0.08	-0.08	-0.09	-0.09	-0.05	-0.05	-0.07	-0.07	-0.08	-0.08
	-0.09	-0.09	-0.05	-0.05	-0.07	-0.07	-0.08	-0.08	-0.10	-0.10	-0.06
	-0.06	-0.07	-0.07	-0.08	-0.08	-0.09	-0.09	-0.06	-0.06	-0.07	-0.07
	-0.07	-0.07	-0.06	-0.06	-0.07	-0.07	-0.06	-0.06	-0.07	-0.07	-0.06
	-0.06	-0.07	-0.07	-0.06	-0.06	-0.07	-0.07	-0.08	-0.08	-0.07	-0.07
	-0.08	-0.08	-0.08	-0.08	-0.09	-0.09	-0.06	-0.06	-0.07	-0.07	-0.06
	-0.06	-0.07	-0.07	-0.06	-0.06	-0.07	-0.07	-0.06	-0.06	-0.07	-0.07
	-0.06	-0.06	-0.07	-0.07	-0.06	-0.06	-0.07	-0.07	-0.06	-0.06	-0.07
	-0.07	-0.06	-0.06	-0.07	-0.07	-0.06	-0.07	-0.06	-0.06	-0.06	-0.06
	-0.06	-0.07	-0.06	-0.06	-0.06	-0.06	-0.06	-0.06	-0.06	-0.06	-0.06
128	-0.09	-0.09	-0.11	-0.11	-0.07	-0.07	-0.09	-0.09	-0.09	-0.09	-0.11
	-0.11	-0.07	-0.07	-0.08	-0.08	-0.11	-0.11	-0.12	-0.12	-0.09	-0.09
	-0.10	-0.10	-0.08	-0.08	-0.10	-0.10	-0.06	-0.06	-0.07	-0.07	-0.08
...											
1125	-0.06	-0.06	-0.05	-0.05	-0.05	-0.05	-0.05	-0.05	-0.05	-0.05	-0.05
Nodo (G)	Pt 1/12	Pt 2/13	Pt 3...	Pt 4...							
	-0.19										
	-0.04										

RISULTATI ELEMENTI TIPO SHELL

LEGENDA RISULTATI ELEMENTI TIPO SHELL

Il controllo dei risultati delle analisi condotte, per quanto concerne gli elementi tipo shell, è possibile in relazione alle tabelle sottoriportate. Per ogni elemento, e per ogni combinazione (o caso di carico) vengono riportati i risultati più significativi.



In particolare vengono riportati in ogni nodo di un elemento per ogni combinazione:

tensione di Von Mises	(valore riassuntivo del complessivo stato di sollecitazione)
N max	sforzo membranale principale massimo
N min	sforzo membranale principale minimo
M max	sforzo flessionale principale massimo
M min	sforzo flessionale principale minimo
N1	sforzi membranali e flessionali in direzione locale 1 e 2 dell'elemento (lo sforzo 2-1 è uguale allo sforzo 1-2 per la reciprocità delle tensioni tangenziali)
N1-2	
M2	
M1-2	

I suddetti risultati possono a scelta del progettista essere preceduti o sostituiti da valori di sollecitazione non più riferiti al sistema locale dell'elemento ma al sistema globale.

In questo caso gli elementi vengono raggruppati in gruppi (M, S: macro gusci o macro setti, raggruppati per materiale, spessore, e posizione fisica) per la valutazione dei valori mediati ai nodi appartenenti agli elementi dei gruppi stessi.

I valori di sollecitazione sono, in questo caso, riferiti ad una terna specifica del gruppo ruotata di α_0 attorno all'asse Z per i gusci e ruotata di α_v attorno alla normale (che per definizione è orizzontale) al piano del setto.

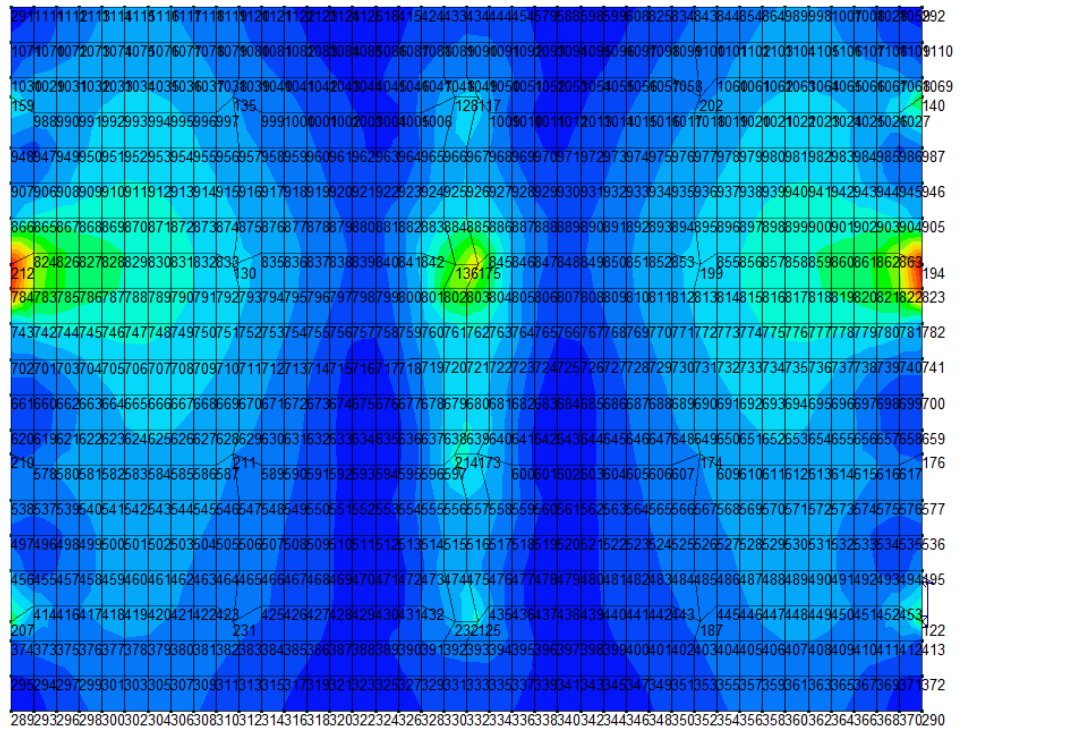
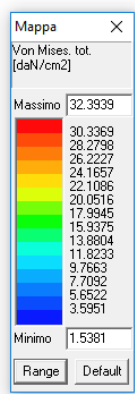
Per i setti, in particolare, se α_v è zero, l'asse '1-1 rappresenta la verticale e l'asse '2-2 l'orizzontale contenuta nel setto.

N memb.	Azione membranale complessiva agente sulla parete in direzione Z
V memb.	Azione complessiva di taglio agente nel piano del macroelemento
V orto	Azione complessiva di taglio agente in direzione perpendicolare al macroelemento
M memb.	Azione flessionale complessiva agente nel piano del macroelemento
M orto	Azione flessionale complessiva agente in direzione perpendicolare al macroelemento
T	Azione torsionale complessiva agente nel piano orizzontale

Elem.	Cmb	Nodo	Von Mises	N max	N min	N 1	N 2	N 1-2	M max	M min	M 1	M 2	M 1-2
			daN/cm ²	daN/cm	daN/cm	daN/cm	daN/cm	daN/cm	daN	daN	daN	daN	daN
1	1	293	1.22	0.24	0.14	0.15	0.23	0.03	69.51	-19.37	4.54	45.60	39.42
		294	1.47	0.17	0.10	0.14	0.13	0.03	60.26	-52.49	3.38e-03	7.76	56.24
		295	1.23	0.31	0.14	0.30	0.15	0.03	63.74	-28.28	24.73	10.73	45.48
		289	0.99	0.33	0.24	0.31	0.25	0.03	69.15	8.69	29.27	48.56	28.65
1	2	293	1.22	-0.19	-0.28	-0.27	-0.20	0.03	69.59	-19.39	4.55	45.64	39.46
		294	1.47	-0.12	-0.26	-0.26	-0.12	0.03	60.34	-52.49	0.02	7.84	56.28
		295	1.23	-0.10	-0.18	-0.17	-0.11	0.03	63.82	-28.29	24.73	10.80	45.53
		289	0.98	-0.16	-0.21	-0.18	-0.19	0.03	69.23	8.65	29.27	48.61	28.71
1	3	293	2.78	0.25	-0.09	-0.08	0.23	0.08	162.70	-37.61	21.79	103.31	91.49

		294	3.73	0.19	-0.10	-0.08	0.17	0.08	172.51	-111.83	14.88	45.79	141.33
		295	3.46	0.45	0.20	0.42	0.23	0.08	197.44	-54.73	88.13	54.58	124.96
		289	2.52	0.46	0.25	0.43	0.29	0.08	179.17	27.95	95.03	112.09	75.13
1	4	293	2.77	-0.19	-0.51	-0.49	-0.21	0.07	162.78	-37.64	21.79	103.35	91.54
		294	3.73	-0.07	-0.49	-0.48	-0.09	0.07	172.60	-111.83	14.90	45.87	141.37
		295	3.45	0.03	-0.11	-0.04	-0.03	0.07	197.52	-54.74	88.13	54.66	125.01
		289	2.51	-0.02	-0.19	-0.06	-0.15	0.07	179.25	27.91	95.02	112.14	75.18
1	5	293	0.52	0.25	0.22	0.25	0.23	0.01	27.34	-11.35	-3.33	19.31	15.69
		294	0.49	0.23	0.12	0.23	0.12	0.01	10.49	-25.80	-6.68	-8.64	18.12
		295	0.29	0.24	0.12	0.24	0.12	0.01	4.82	-16.14	-3.11	-8.21	10.17
		289	0.36	0.26	0.23	0.26	0.23	0.01	22.44	-2.45	0.24	19.74	7.74
1	6	293	0.52	-0.17	-0.20	-0.17	-0.20	5.93e-03	27.42	-11.38	-3.32	19.36	15.74
		294	0.49	-0.14	-0.17	-0.16	-0.14	5.93e-03	10.57	-25.80	-6.67	-8.56	18.16
		295	0.29	-0.14	-0.22	-0.22	-0.14	5.93e-03	4.90	-16.14	-3.11	-8.13	10.22
		289	0.36	-0.21	-0.23	-0.23	-0.21	5.93e-03	22.51	-2.49	0.24	19.79	7.79
1	7	293	2.07	0.24	4.93e-03	0.02	0.23	0.06	120.22	-29.28	13.92	77.02	67.76
		294	2.72	0.17	-8.97e-03	0.01	0.15	0.06	122.54	-84.95	8.20	29.40	103.20
		295	2.47	0.38	0.18	0.37	0.20	0.06	138.46	-42.53	60.28	35.65	89.65
		289	1.83	0.40	0.25	0.38	0.27	0.06	129.53	19.74	66.00	83.27	54.21
1	8	293	2.06	-0.19	-0.41	-0.40	-0.21	0.05	120.30	-29.30	13.92	77.07	67.81
		294	2.72	-0.09	-0.39	-0.39	-0.10	0.05	122.63	-84.94	8.21	29.48	103.24
		295	2.46	-0.03	-0.14	-0.10	-0.07	0.05	138.54	-42.53	60.28	35.72	89.70
		289	1.82	-0.08	-0.20	-0.11	-0.17	0.05	129.61	19.70	65.99	83.32	54.27
1	9	293	1.22	0.39	0.28	0.29	0.38	0.04	69.48	-19.36	4.54	45.58	39.40
		294	1.47	0.29	0.20	0.27	0.22	0.04	60.23	-52.50	-8.37e-04	7.73	56.23
		295	1.23	0.46	0.23	0.45	0.24	0.04	63.71	-28.28	24.73	10.70	45.46
		289	0.99	0.49	0.38	0.47	0.40	0.04	69.12	8.70	29.27	48.55	28.63
1	10	293	1.22	-0.34	-0.42	-0.41	-0.35	0.02	69.61	-19.40	4.56	45.66	39.48
		294	1.47	-0.20	-0.39	-0.39	-0.21	0.02	60.37	-52.49	0.02	7.86	56.30
		295	1.23	-0.20	-0.33	-0.32	-0.20	0.02	63.85	-28.29	24.73	10.83	45.54
		289	0.99	-0.31	-0.36	-0.34	-0.34	0.02	69.26	8.63	29.27	48.62	28.73
1	11	293	2.31	0.39	0.11	0.13	0.37	0.07	134.70	-32.11	16.61	85.98	75.85
		294	3.05	0.27	0.09	0.12	0.24	0.07	138.79	-94.02	10.42	34.36	115.79
		295	2.79	0.56	0.28	0.54	0.29	0.07	157.30	-46.79	69.11	41.40	101.10
		289	2.06	0.59	0.40	0.56	0.43	0.07	145.97	22.36	75.30	93.02	61.17
1	12	293	2.30	-0.34	-0.58	-0.56	-0.35	0.06	134.83	-32.15	16.63	86.06	75.93
		294	3.05	-0.17	-0.55	-0.54	-0.18	0.06	138.94	-94.02	10.44	34.49	115.86
		295	2.78	-0.12	-0.26	-0.23	-0.15	0.06	157.44	-46.80	69.11	41.53	101.19
		289	2.05	-0.22	-0.35	-0.25	-0.31	0.06	146.10	22.29	75.30	93.10	61.26

...														
800	162	1109	1.47	0.02	-0.13	-0.12	0.01	0.03	72.42	-38.80	10.20	23.42	55.21	
Elem.		Von Mises	N max	N min	N 1	N 2	N 1-2	M max	M min	M 1	M 2	M 1-2		
		110.38	44.80	-49.74	-47.52	-37.45	-8.65	4562.57	-6355.88	-6120.89	-3809.65	-1853.76		
					43.92	27.79	9.58			4338.88	3439.66	1852.55		



VERIFICHE ELEMENTI PARETE E GUSCIO IN C.A.

LEGENDA TABELLA VERIFICHE ELEMENTI PARETE E GUSCIO IN C.A.

Per le pareti in c.a. progettate in ottemperanza al cap. 7 del DM 14-01-08 vengono riportate 4 tabelle. In particolare per ogni parete si riportano:

- una tabella riassuntiva della geometria e dello stato di verifica per compressione assiale, pressoflessione e taglio
- una tabella nella quale, per ogni quota significativa, si riporta l'armatura verticale di base e della zona confinata, l'armatura orizzontale, l'esito delle 5 verifiche condotte, lo sforzo assiale aggiuntivo per q superiore a 2 e i valori di involuppo di taglio e momento
- una tabella nella quale, per ogni quota significativa, si riportano le azioni che hanno reso massimo il valore delle 5 verifiche condotte (in particolare le verifiche a taglio sono influenzate dal valore dello sforzo assiale e del momento). Le azioni derivate dall'analisi, in ogni combinazione di calcolo, sono elaborate come previsto al punto 7.4.4.5.1 : traslazione del momento, incremento e variazione diagramma taglio, incremento e decremento sforzo assiale
- una tabella riassuntiva dei parametri utilizzati per le verifiche a taglio per ogni quota significativa.

Tabella 1	
H totale	Altezza complessiva della parete
Spessore	Spessore della parete
H critica	Altezza come da punto 7.4.4.5.1 per traslazione momento
H critica V	Altezza come da punto 7.4.6.1.4 per la definizione della zona critica e zona confinata
L totale	Larghezza di base della parete
L confinata	Larghezza della zona confinata
Verif. N	Verifica di cui al punto 7.4.4.5.2.1 compressione semplice
Verif. N-M	Verifica di cui al punto 7.4.4.5.2.1 pressoflessione
Fattore V	Fattore di amplificazione del taglio di cui al punto 7.4.4.5.1
Diagramma V	Diagramma elaborato per effetto modi superiori come da fig. 7.4.2
Verif. V	Verifica di cui al punto 7.4.4.5.2.2 taglio (compressione cls, trazione acciaio, scorrimento in zona critica)
Tabella 2	
Af conf.	Numero e diametro armatura presente in una zona confinata
Af std	Diametro e passo armatura in zona non confinata (doppia maglia)
Af V (ori)	Diametro e passo armatura orizzontale (doppia maglia)
Ver. N	Rapporto tra azione di calcolo e resistenza a compressione (normalizzato a 1 in quanto da confrontare con 40% in CDB e 35 % in CDA)
Ver. N/M	Rapporto tra azione di calcolo e resistenza a pressoflessione
Ver. V cls	Rapporto tra azione di calcolo e resistenza a taglio-compressione
Ver. V acc	Rapporto tra azione di calcolo e resistenza a taglio-trazione
Ver. V scorr.	Rapporto tra azione di calcolo e resistenza a taglio scorrimento
N add	Sforzo assiale di cui al punto 7.4.4.5.1 da sommare e sottrarre nelle verifiche quando q supera 2
M invil	Involuppo del momento come al punto 7.4.4.5.1 (informativo)
V invil	Involuppo del taglio come al punto 7.4.4.5.1 (informativo)
Tabella 3	
N v.N	Valore dello sforzo assiale per cui Ver. N attinge il massimo valore
N v.M/N, M v.M/N	Valore dello sforzo assiale e momento per cui Ver. N/M attinge il massimo valore
N v.Vcls, V v.Vcls,	Valore dello sforzo assiale e taglio per cui Ver. V. cls attinge il massimo valore
N v.Vacc, M v.Vacc, V v.Vacc,	Valore dello sforzo assiale, momento e taglio per cui Ver. V. acc attinge il massimo valore
N v.Vscorr, M v.Vscorr, V v.Vscorr,	Valore dello sforzo assiale, momento e taglio per cui Ver. V. scorr.e
Tabella 4	
CtgT Vcls	Valore di $ctg(teta)$ adottato nella verifica V compressione cls
Vrsd Vcls	Valore della resistenza a taglio trazione (armatura di calcolo)
Vrcd Vcls	Valore della resistenza a taglio compressione
CtgT Vacc	Valore di $ctg(teta)$ adottato nella verifica V trazione armatura
Vrsd Vacc	Valore della resistenza a taglio trazione (armatura presente)
Vrcd Vacc	Valore della resistenza a taglio compressione
Vdd	Valore del contributo alla resistenza allo scorrimento come da [7.4.19]
Vid	Valore del contributo alla resistenza allo scorrimento come da [7.4.20]
Vfd	Valore del contributo alla resistenza allo scorrimento come da [7.4.21]

Nel caso dei gusci e nel caso in cui la progettazione della parete sia integrata o effettuata del tutto con progettazione locale si produce una tabella nella quale vengono riportati per ogni macroelemento il numero dello stesso ed il codice di verifica.

Per la progettazione con il metodo degli stati limite vengono riportati il rapporto x/d , la verifica per sollecitazioni ultime e la verifica per compressione media con l'indicazione delle due combinazioni in cui si sono attinti i rispettivi valori.

Nel caso in cui si sia proceduto alla progettazione con le tensioni ammissibili vengono riportate le massime tensioni nell'elemento (massima compressione nel calcestruzzo, massima compressione media nel calcestruzzo, massima tensione nell'acciaio) con l'indicazione delle combinazioni in cui si sono attinti i rispettivi valori.

Per ogni elemento viene riportata inoltre la maglia di armatura necessaria in relazione alle risultanze della progettazione dei nodi dell'elemento stesso (diametri in mm, passi in cm). Le quantità di armature necessarie sono armature (disposte rispettivamente in direzione principale e secondaria, inferiore e superiore) distribuite nell'elemento ed espresse in centimetri quadri per sviluppo lineare pari ad un metro.

In particolare i simboli utilizzati assumono il seguente significato:

M_S	macroelemento di tipo setto (elementi verticali contigui ed analoghi per proprietà)
M_G	macroelemento di tipo guscio (elementi non verticali contigui ed analoghi per proprietà)
Stato	codice di verifica dell'elemento

Nodo	numero del nodo	
x/d	rapporto tra posizione dell'asse neutro e altezza utile alla rottura della sezione (per sola flessione)	
verif.	rapporto Sd/Su con sollecitazioni ultime proporzionali : valore minore o uguale a 1 per verifica positiva	
Ver.rd	rapporto Nd/Nu (Nu ottenuto con riduzione del 25% di fcd): valore minore o uguale a 1 per verifica positiva	
Rete pr	maglia di armatura (diametro/passaggio) in direzione principale inferiore e superiore	
Rete sec	maglia di armatura (diametro/passaggio) in direzione secondaria inferiore e superiore	
Aggiuntivi	relativa armatura aggiuntiva (diametro/passaggio) inferiore (i) e superiore (s) eventualmente differenziate	
sc max	massima tensione di compressione del calcestruzzo	
sc med	massima tensione media di compressione del calcestruzzo	
sf max	massima tensione dell'acciaio	
Rif. cmb	combinazioni di carico in cui si verificano i valori riportati	
Af pr-	quantità di armatura richiesta in direzione principale relativa alla faccia negativa (intradosso piastre) (valore derivante da calcolo o minimo normativo)	
Af pr+	quantità di armatura richiesta in direzione principale relativa alla faccia positiva (estradosso piastre) (valore derivante da calcolo o minimo normativo)	
Af sec-	Af sec+	valori analoghi a quelli soprariportati ma relativi alla armatura secondaria
N	M	azioni membranali e flessionali (in direzione dell'armatura principale e secondaria) estratte, poiché rappresentative, tra quelle utilizzate per il progetto e la verifica

Guscio	Stato	Nodo	x/d	verif.	ver. rid	Rif. cmb	Af pr-	Af pr+	Af sec-	Af sec+	Rete pr + Aggiuntivi	Rete sec + Aggiuntivi
1	ok	293	0.21	0.05	2.45e-04	4,84	5.7	5.7	5.7	5.7	12/20+(12/0 i 12/0 s)	12/20+(12/0 i 12/0 s)
		294	0.21	0.05	2.35e-04	28,84	5.7	5.7	5.7	5.7	12/20+(12/0 i 12/0 s)	12/20+(12/0 i 12/0 s)
		295	0.21	0.06	1.59e-04	27,38	5.7	5.7	5.7	5.7	12/20+(12/0 i 12/0 s)	12/20+(12/0 i 12/0 s)
		289	0.21	0.05	1.68e-04	28,38	5.7	5.7	5.7	5.7	12/20+(12/0 i 12/0 s)	12/20+(12/0 i 12/0 s)
2	ok	296	0.21	0.09	4.07e-04	28,38	5.7	5.7	5.7	5.7	12/20+(12/0 i 12/0 s)	12/20+(12/0 i 12/0 s)
		297	0.21	0.09	5.96e-04	28,84	5.7	5.7	5.7	5.7	12/20+(12/0 i 12/0 s)	12/20+(12/0 i 12/0 s)
		294	0.21	0.09	6.18e-04	28,84	5.7	5.7	5.7	5.7	12/20+(12/0 i 12/0 s)	12/20+(12/0 i 12/0 s)
		293	0.21	0.09	4.09e-04	28,38	5.7	5.7	5.7	5.7	12/20+(12/0 i 12/0 s)	12/20+(12/0 i 12/0 s)
3	ok	298	0.21	0.12	7.03e-04	4,36	5.7	5.7	5.7	5.7	12/20+(12/0 i 12/0 s)	12/20+(12/0 i 12/0 s)
		299	0.21	0.13	9.67e-04	4,84	5.7	5.7	5.7	5.7	12/20+(12/0 i 12/0 s)	12/20+(12/0 i 12/0 s)
		297	0.21	0.13	9.79e-04	4,84	5.7	5.7	5.7	5.7	12/20+(12/0 i 12/0 s)	12/20+(12/0 i 12/0 s)
		296	0.21	0.13	7.13e-04	4,36	5.7	5.7	5.7	5.7	12/20+(12/0 i 12/0 s)	12/20+(12/0 i 12/0 s)
4	ok	300	0.21	0.15	1.06e-03	4,36	5.7	5.7	5.7	5.7	12/20+(12/0 i 12/0 s)	12/20+(12/0 i 12/0 s)
		301	0.21	0.16	1.22e-03	4,84	5.7	5.7	5.7	5.7	12/20+(12/0 i 12/0 s)	12/20+(12/0 i 12/0 s)
		299	0.21	0.16	1.22e-03	4,84	5.7	5.7	5.7	5.7	12/20+(12/0 i 12/0 s)	12/20+(12/0 i 12/0 s)
		298	0.21	0.15	1.06e-03	4,36	5.7	5.7	5.7	5.7	12/20+(12/0 i 12/0 s)	12/20+(12/0 i 12/0 s)
5	ok	302	0.21	0.16	1.35e-03	4,36	5.7	5.7	5.7	5.7	12/20+(12/0 i 12/0 s)	12/20+(12/0 i 12/0 s)
		303	0.21	0.17	1.44e-03	4,84	5.7	5.7	5.7	5.7	12/20+(12/0 i 12/0 s)	12/20+(12/0 i 12/0 s)
		301	0.21	0.18	1.44e-03	4,84	5.7	5.7	5.7	5.7	12/20+(12/0 i 12/0 s)	12/20+(12/0 i 12/0 s)
		300	0.21	0.16	1.36e-03	4,36	5.7	5.7	5.7	5.7	12/20+(12/0 i 12/0 s)	12/20+(12/0 i 12/0 s)
6	ok	304	0.21	0.16	1.59e-03	4,36	5.7	5.7	5.7	5.7	12/20+(12/0 i 12/0 s)	12/20+(12/0 i 12/0 s)
		305	0.21	0.18	1.65e-03	4,36	5.7	5.7	5.7	5.7	12/20+(12/0 i 12/0 s)	12/20+(12/0 i 12/0 s)
		303	0.21	0.18	1.66e-03	4,36	5.7	5.7	5.7	5.7	12/20+(12/0 i 12/0 s)	12/20+(12/0 i 12/0 s)
		302	0.21	0.17	1.59e-03	4,36	5.7	5.7	5.7	5.7	12/20+(12/0 i 12/0 s)	12/20+(12/0 i 12/0 s)
7	ok	306	0.21	0.16	1.79e-03	28,36	5.7	5.7	5.7	5.7	12/20+(12/0 i 12/0 s)	12/20+(12/0 i 12/0 s)
		307	0.21	0.17	1.85e-03	4,36	5.7	5.7	5.7	5.7	12/20+(12/0 i 12/0 s)	12/20+(12/0 i 12/0 s)
		305	0.21	0.17	1.85e-03	4,36	5.7	5.7	5.7	5.7	12/20+(12/0 i 12/0 s)	12/20+(12/0 i 12/0 s)
		304	0.21	0.16	1.79e-03	28,36	5.7	5.7	5.7	5.7	12/20+(12/0 i 12/0 s)	12/20+(12/0 i 12/0 s)
8	ok	308	0.21	0.15	1.99e-03	28,36	5.7	5.7	5.7	5.7	12/20+(12/0 i 12/0 s)	12/20+(12/0 i 12/0 s)
		309	0.21	0.16	1.99e-03	28,36	5.7	5.7	5.7	5.7	12/20+(12/0 i 12/0 s)	12/20+(12/0 i 12/0 s)
		307	0.21	0.16	1.99e-03	28,36	5.7	5.7	5.7	5.7	12/20+(12/0 i 12/0 s)	12/20+(12/0 i 12/0 s)
		306	0.21	0.15	1.99e-03	28,36	5.7	5.7	5.7	5.7	12/20+(12/0 i 12/0 s)	12/20+(12/0 i 12/0 s)
9	ok	310	0.21	0.14	2.20e-03	28,36	5.7	5.7	5.7	5.7	12/20+(12/0 i 12/0 s)	12/20+(12/0 i 12/0 s)
		311	0.21	0.15	2.10e-03	28,36	5.7	5.7	5.7	5.7	12/20+(12/0 i 12/0 s)	12/20+(12/0 i 12/0 s)
		309	0.21	0.15	2.10e-03	28,36	5.7	5.7	5.7	5.7	12/20+(12/0 i 12/0 s)	12/20+(12/0 i 12/0 s)
		308	0.21	0.14	2.20e-03	28,36	5.7	5.7	5.7	5.7	12/20+(12/0 i 12/0 s)	12/20+(12/0 i 12/0 s)
10	ok	312	0.21	0.13	2.35e-03	28,36	5.7	5.7	5.7	5.7	12/20+(12/0 i 12/0 s)	12/20+(12/0 i 12/0 s)
		313	0.21	0.13	2.27e-03	28,36	5.7	5.7	5.7	5.7	12/20+(12/0 i 12/0 s)	12/20+(12/0 i 12/0 s)
		311	0.21	0.13	2.28e-03	28,36	5.7	5.7	5.7	5.7	12/20+(12/0 i 12/0 s)	12/20+(12/0 i 12/0 s)
		310	0.21	0.13	2.35e-03	28,36	5.7	5.7	5.7	5.7	12/20+(12/0 i 12/0 s)	12/20+(12/0 i 12/0 s)
11	ok	314	0.21	0.11	2.49e-03	28,36	5.7	5.7	5.7	5.7	12/20+(12/0 i 12/0 s)	12/20+(12/0 i 12/0 s)
		315	0.21	0.12	2.31e-03	28,36	5.7	5.7	5.7	5.7	12/20+(12/0 i 12/0 s)	12/20+(12/0 i 12/0 s)
		313	0.21	0.12	2.31e-03	28,36	5.7	5.7	5.7	5.7	12/20+(12/0 i 12/0 s)	12/20+(12/0 i 12/0 s)
		312	0.21	0.11	2.49e-03	28,36	5.7	5.7	5.7	5.7	12/20+(12/0 i 12/0 s)	12/20+(12/0 i 12/0 s)
12	ok	316	0.21	0.09	2.54e-03	28,36	5.7	5.7	5.7	5.7	12/20+(12/0 i 12/0 s)	12/20+(12/0 i 12/0 s)
		317	0.21	0.10	2.37e-03	28,36	5.7	5.7	5.7	5.7	12/20+(12/0 i 12/0 s)	12/20+(12/0 i 12/0 s)
		315	0.21	0.10	2.37e-03	28,36	5.7	5.7	5.7	5.7	12/20+(12/0 i 12/0 s)	12/20+(12/0 i 12/0 s)
		314	0.21	0.09	2.54e-03	28,36	5.7	5.7	5.7	5.7	12/20+(12/0 i 12/0 s)	12/20+(12/0 i 12/0 s)
13	ok	318	0.21	0.08	2.56e-03	4,36	5.7	5.7	5.7	5.7	12/20+(12/0 i 12/0 s)	12/20+(12/0 i 12/0 s)
...												
800	ok	1109	0.21	0.05	2.80e-04	52,36	5.7	5.7	5.7	5.7	12/20+(12/0 i 12/0 s)	12/20+(12/0 i 12/0 s)
Guscio			x/d	verif.	ver. rid		Af pr-	Af pr+	Af sec-	Af sec+		
			0.29	0.98	0.02		12.49	11.31	12.19	11.31		

STATI LIMITE D' ESERCIZIO

LEGENDA TABELLA STATI LIMITE D' ESERCIZIO

In tabella vengono riportati i valori di interesse per il controllo degli stati limite d'esercizio.

In particolare vengono riportati, in relazione al tipo di elemento strutturale, i risultati relativi alle tre categorie di combinazione considerate:

- Combinazioni rare
- Combinazioni frequenti
- Combinazioni quasi permanenti.

I valori di interesse sono i seguenti:

rRfck	rapporto tra la massima compressione nel calcestruzzo e la tensione fck in combinazioni rare [normalizzato a 1]
rRfyk	rapporto tra la massima tensione nell'acciaio e la tensione fyk in combinazioni rare [normalizzato a 1]
rPfck	rapporto tra la massima compressione nel calcestruzzo e la tensione fck in combinazioni quasi permanenti [normalizzato a 1]
wR	apertura caratteristica delle fessure in combinazioni rare [mm]
wF	apertura caratteristica delle fessure in combinazioni frequenti [mm]
wP	apertura caratteristica delle fessure in combinazioni quasi permanenti [mm]
dR	massima deformazione in combinazioni rare
dF	massima deformazione in combinazioni frequenti
dP	massima deformazione in combinazioni quasi permanenti

Per ognuno dei nove valori soprariportati viene indicata (Rif.cmb) la combinazione in cui si è verificato.

In relazione al tipo di elemento strutturale i valori sono selezionati nel modo seguente:

pilastr	rRfck	rRfyk	rPfck	per sezioni significative
travi	rRfck wR dR	rRfyk wF dF	rPfck wP dP	per sezioni significative per sezioni significative massimi in campata
setti e gusci	rRfck wR	rRfyk wF	rPfck wP	massimi nei nodi dell'elemento massimi nei nodi dell'elemento

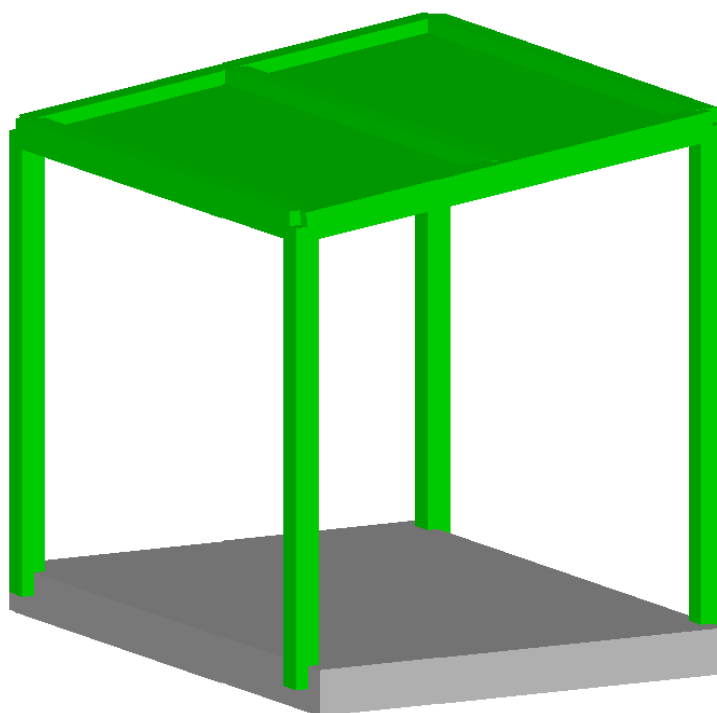
Si precisa che i valori di massima deformazione per travi sono riferiti al piano verticale (piano locale 1-2 con momenti flettenti 3-3).

Guscio	rRfck	rRfyk	rPfck	Rif. cmb	wR	wF	wP	Rif. cmb
					mm	mm	mm	
1	0.03	0.05	0.02	119,119,162	0.0	0.0	0.0	0,0,0
2	0.05	0.08	0.04	107,107,162	0.0	0.0	0.0	0,0,0
3	0.07	0.11	0.05	107,107,162	0.0	0.0	0.0	0,0,0
4	0.09	0.14	0.06	107,107,162	0.0	0.0	0.0	0,0,0
5	0.10	0.15	0.07	107,107,162	0.0	0.0	0.0	0,0,0
6	0.10	0.15	0.07	107,107,162	0.0	0.0	0.0	0,0,0
7	0.09	0.15	0.07	107,107,162	0.0	0.0	0.0	0,0,0
8	0.09	0.14	0.06	119,119,162	0.0	0.0	0.0	0,0,0
9	0.08	0.13	0.06	119,119,162	0.0	0.0	0.0	0,0,0
10	0.07	0.11	0.05	119,119,162	0.0	0.0	0.0	0,0,0
11	0.06	0.10	0.05	119,119,162	0.0	0.0	0.0	0,0,0
12	0.05	0.09	0.04	119,107,162	0.0	0.0	0.0	0,0,0
13	0.05	0.08	0.03	107,107,162	0.0	0.0	0.0	0,0,0
14	0.05	0.08	0.03	115,115,162	0.0	0.0	0.0	0,0,0
15	0.04	0.06	0.02	115,115,162	0.0	0.0	0.0	0,0,0
16	0.02	0.04	0.01	115,115,162	0.0	0.0	0.0	0,0,0
17	0.03	0.05	0.02	107,107,162	0.0	0.0	0.0	0,0,0
18	0.05	0.08	0.03	107,107,162	0.0	0.0	0.0	0,0,0
19	0.07	0.11	0.05	107,107,162	0.0	0.0	0.0	0,0,0
20	0.07	0.12	0.05	107,107,162	0.0	0.0	0.0	0,0,0
21	0.08	0.12	0.05	107,107,162	0.0	0.0	0.0	0,0,0
22	0.06	0.10	0.04	107,107,162	0.0	0.0	0.0	0,0,0
23	0.05	0.08	0.04	107,107,162	0.0	0.0	0.0	0,0,0
24	0.03	0.05	0.02	119,119,162	0.0	0.0	0.0	0,0,0
25	0.02	0.04	0.01	115,115,162	0.0	0.0	0.0	0,0,0
26	0.03	0.05	0.02	115,115,162	0.0	0.0	0.0	0,0,0
27	0.04	0.06	0.03	115,115,162	0.0	0.0	0.0	0,0,0
28	0.04	0.07	0.03	107,107,162	0.0	0.0	0.0	0,0,0
29	0.05	0.09	0.04	143,143,162	0.0	0.0	0.0	0,0,0
30	0.06	0.10	0.05	143,143,162	0.0	0.0	0.0	0,0,0
31	0.07	0.11	0.05	143,143,162	0.0	0.0	0.0	0,0,0
32	0.08	0.13	0.06	143,143,162	0.0	0.0	0.0	0,0,0
33	0.09	0.14	0.07	107,107,162	0.0	0.0	0.0	0,0,0
34	0.10	0.16	0.07	107,107,162	0.0	0.0	0.0	0,0,0
35	0.10	0.16	0.07	107,107,162	0.0	0.0	0.0	0,0,0
36	0.10	0.15	0.07	107,107,162	0.0	0.0	0.0	0,0,0
37	0.09	0.14	0.06	107,107,162	0.0	0.0	0.0	0,0,0

38	0.07	0.11	0.05	107,107,162	0.0	0.0	0.0	0,0,0
39	0.05	0.08	0.04	107,107,162	0.0	0.0	0.0	0,0,0
40	0.03	0.05	0.02	143,143,162	0.0	0.0	0.0	0,0,0
41	0.04	0.04	0.03	119,119,162	0.0	0.0	0.0	0,0,0
42	0.06	0.07	0.05	120,119,162	0.0	0.0	0.0	0,0,0
43	0.09	0.13	0.06	107,107,162	0.0	0.0	0.0	0,0,0
44	0.10	0.16	0.07	107,107,162	0.0	0.0	0.0	0,0,0
45	0.11	0.17	0.08	107,107,162	0.0	0.0	0.0	0,0,0
46	0.11	0.17	0.08	107,107,162	0.0	0.0	0.0	0,0,0
47	0.10	0.16	0.08	107,107,162	0.0	0.0	0.0	0,0,0
48	0.09	0.15	0.07	119,119,162	0.0	0.0	0.0	0,0,0
...								
800	0.03	0.05	0.03	131,131,162	0.0	0.0	0.0	0,0,0
Guscio	rRfck	rRfyk	rPfck		wR	wF	wP	
	0.38	0.61	0.28		0.21	0.0	0.0	

ALLEGATO IV

TABULATO DI CALCOLO DELLE STRUTTURE DI FONDAZIONE DEL PATIO PER S.A.E. 40 m²



INDICE

CARATTERISTICHE MATERIALI UTILIZZATI	3
LEGENDA TABELLA DATI MATERIALI	3
MODELLAZIONE DELLE SEZIONI.....	4
LEGENDA TABELLA DATI SEZIONI	4
MODELLAZIONE STRUTTURA: NODI.....	5
LEGENDA TABELLA DATI NODI	5
TABELLA DATI NODI.....	5
MODELLAZIONE STRUTTURA: ELEMENTI SHELL.....	7
LEGENDA TABELLA DATI SHELL.....	7
MODELLAZIONE DELLE AZIONI	9
LEGENDA TABELLA DATI AZIONI.....	9
SCHEMATIZZAZIONE DEI CASI DI CARICO.....	11
LEGENDA TABELLA CASI DI CARICO	11
DEFINIZIONE DELLE COMBINAZIONI	12
LEGENDA TABELLA COMBINAZIONI DI CARICO.....	12
AZIONE SISMICA	16
VALUTAZIONE DELL' AZIONE SISMICA.....	16

Parametri della struttura	16
RISULTATI ANALISI SISMICHE	17
LEGENDA TABELLA ANALISI SISMICHE.....	17
RISULTATI NODALI	20
LEGENDA RISULTATI NODALI.....	20
RISULTATI OPERE DI FONDAZIONE.....	21
LEGENDA RISULTATI OPERE DI FONDAZIONE.....	21
RISULTATI ELEMENTI TIPO SHELL	23
LEGENDA RISULTATI ELEMENTI TIPO SHELL.....	23
VERIFICHE ELEMENTI PARETE E GUSCIO IN C.A.	25
LEGENDA TABELLA VERIFICHE ELEMENTI PARETE E GUSCIO IN C.A.	25
STATI LIMITE D' ESERCIZIO	27
LEGENDA TABELLA STATI LIMITE D' ESERCIZIO	27

CARATTERISTICHE MATERIALI UTILIZZATI

LEGENDA TABELLA DATI MATERIALI

Il programma consente l'uso di materiali diversi. Sono previsti i seguenti tipi di materiale:

1	materiale tipo cemento armato
2	materiale tipo acciaio
3	materiale tipo muratura
4	materiale tipo legno
5	materiale tipo generico

I materiali utilizzati nella modellazione sono individuati da una sigla identificativa ed un codice numerico (gli elementi strutturali richiamano quest'ultimo nella propria descrizione). Per ogni materiale vengono riportati in tabella i seguenti dati:

<i>Young</i>	modulo di elasticità normale
<i>Poisson</i>	coefficiente di contrazione trasversale
<i>G</i>	modulo di elasticità tangenziale
<i>Gamma</i>	peso specifico
<i>Alfa</i>	coefficiente di dilatazione termica

I dati soprariportati vengono utilizzati per la modellazione dello schema statico e per la determinazione dei carichi inerziali e termici. In relazione al tipo di materiale vengono riportati inoltre:

1	cemento armato	Rck Fctm	resistenza caratteristica cubica resistenza media a trazione semplice
2	acciaio	Ft Fy Fd Fdt Sadm Sadmt	tensione di rottura a trazione tensione di snervamento resistenza di calcolo resistenza di calcolo per spess. t>40 mm tensione ammissibile tensione ammissibile per spess. t>40 mm
3	muratura	Resist. Fk Resist. Fvko	resistenza caratteristica a compressione resistenza caratteristica a taglio
4	legno	Resist. fc0k Resist. ft0k Resist. fmk Resist. fvk Modulo E0,05 Lamellare	Resistenza caratteristica (tensione amm. per REGLES) per compressione Resistenza caratteristica (tensione amm. per REGLES) per trazione Resistenza caratteristica (tensione amm. per REGLES) per flessione Resistenza caratteristica (tensione amm. per REGLES) per taglio Modulo elastico parallelo caratteristico lamellare o massiccio

Vengono inoltre riportate le tabelle contenenti il riassunto delle informazioni assegnate nei criteri di progetto in uso.

Id	Tipo / Note		Young	Poisson	G	Gamma	Alfa
		daN/cm2	daN/cm2		daN/cm2	daN/cm3	
1	Calcestruzzo Classe C25/30		3.145e+05	0.12	1.404e+05	2.50e-03	1.00e-05
	Rck	300.0					
	fctm	25.6					
43	legno lamellare incollato omogeneo GL24h		1.160e+05	0.0	7200.0	3.80e-04	0.0
	Modulo E0,05		9.390e+04				
	Lamellare =Si						
	Resist. fc0k	240.0					
	Resist. ft0k	165.0					
	Resist. fmk	240.0					
	Resist. fvk	27.0					

MODELLAZIONE DELLE SEZIONI

LEGENDA TABELLA DATI SEZIONI

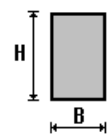
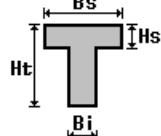
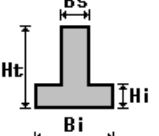
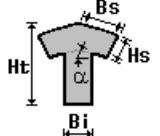
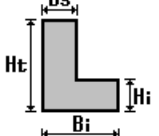
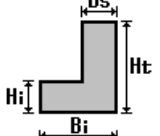
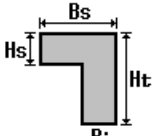
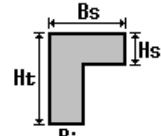
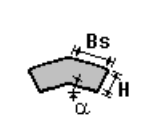
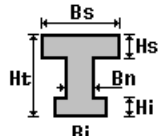
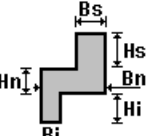
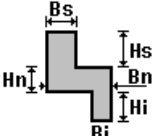
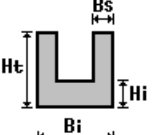
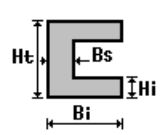
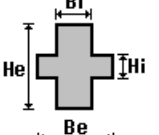
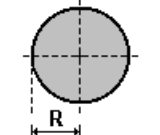
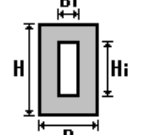
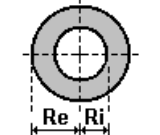
Il programma consente l'uso di sezioni diverse. Sono previsti i seguenti tipi di sezione:

- 1 sezione di tipo generico
- 2 profilati semplici
- 3 profilati accoppiati e speciali

Le sezioni utilizzate nella modellazione sono individuate da una sigla identificativa ed un codice numerico (gli elementi strutturali richiamano quest'ultimo nella propria descrizione). Per ogni sezione vengono riportati in tabella i seguenti dati:

Area	area della sezione
A V2	area della sezione/fattore di taglio (per il taglio in direzione 2)
A V3	area della sezione/fattore di taglio (per il taglio in direzione 3)
Jt	fattore torsionale di rigidità
J2-2	momento d'inerzia della sezione riferito all'asse 2
J3-3	momento d'inerzia della sezione riferito all'asse 3
W2-2	modulo di resistenza della sezione riferito all'asse 2
W3-3	modulo di resistenza della sezione riferito all'asse 3
Wp2-2	modulo di resistenza plastico della sezione riferito all'asse 2
Wp3-3	modulo di resistenza plastico della sezione riferito all'asse 3

I dati soprariportati vengono utilizzati per la determinazione dei carichi inerziali e per la definizione delle rigidità degli elementi strutturali; qualora il valore di Area V2 (e/o Area V3) sia nullo la deformabilità per taglio V2 (e/o V3) è trascurata. La valutazione delle caratteristiche inerziali delle sezioni è condotta nel riferimento 2-3 dell'elemento.

 rettangolare	 a T	 a T rovescia	 a T di colmo	 a L	 a L specchiata
 a L specchiata rovescia	 a L rovescia	 a L di colmo	 a doppio T	 a quattro specchiata	 a quattro
 a U	 a C	 a croce	 circolare	 rettangolare cava	 circolare cava

Per quanto concerne i profilati semplici ed accoppiati l'asse 2 del riferimento coincide con l'asse x riportato nei più diffusi profilati.

Per quanto concerne le sezioni di tipo generico (tipo 1.):
i valori dimensionali con prefisso B sono riferiti all'asse 2
i valori dimensionali con prefisso H sono riferiti all'asse 3

Id	Tipo	Area	A V2	A V3	Jt	J 2-2	J 3-3	W 2-2	W 3-3	Wp 2-2	Wp 3-3
		cm2	cm2	cm2	cm4	cm4	cm4	cm3	cm3	cm3	cm3
1	Rettangolare: b=14.00 h =14.00	196.00	163.33	163.33	5400.06	3201.33	3201.33	457.33	457.33	686.00	686.00
2	Rettangolare: b=14.00 h =16.00	224.00	186.67	186.67	6981.55	3658.67	4778.67	522.67	597.33	784.00	896.00

MODELLAZIONE STRUTTURA: NODI

LEGENDA TABELLA DATI NODI

Il programma utilizza per la modellazione nodi strutturali.

Ogni nodo è individuato dalle coordinate cartesiane nel sistema di riferimento globale (X Y Z).

Ad ogni nodo è eventualmente associato un codice di vincolamento rigido, un codice di fondazione speciale, ed un set di sei molle (tre per le traslazioni, tre per le rotazioni). Le tabelle sottoriportate riflettono le succitate possibilità. In particolare per ogni nodo viene indicato in tabella:

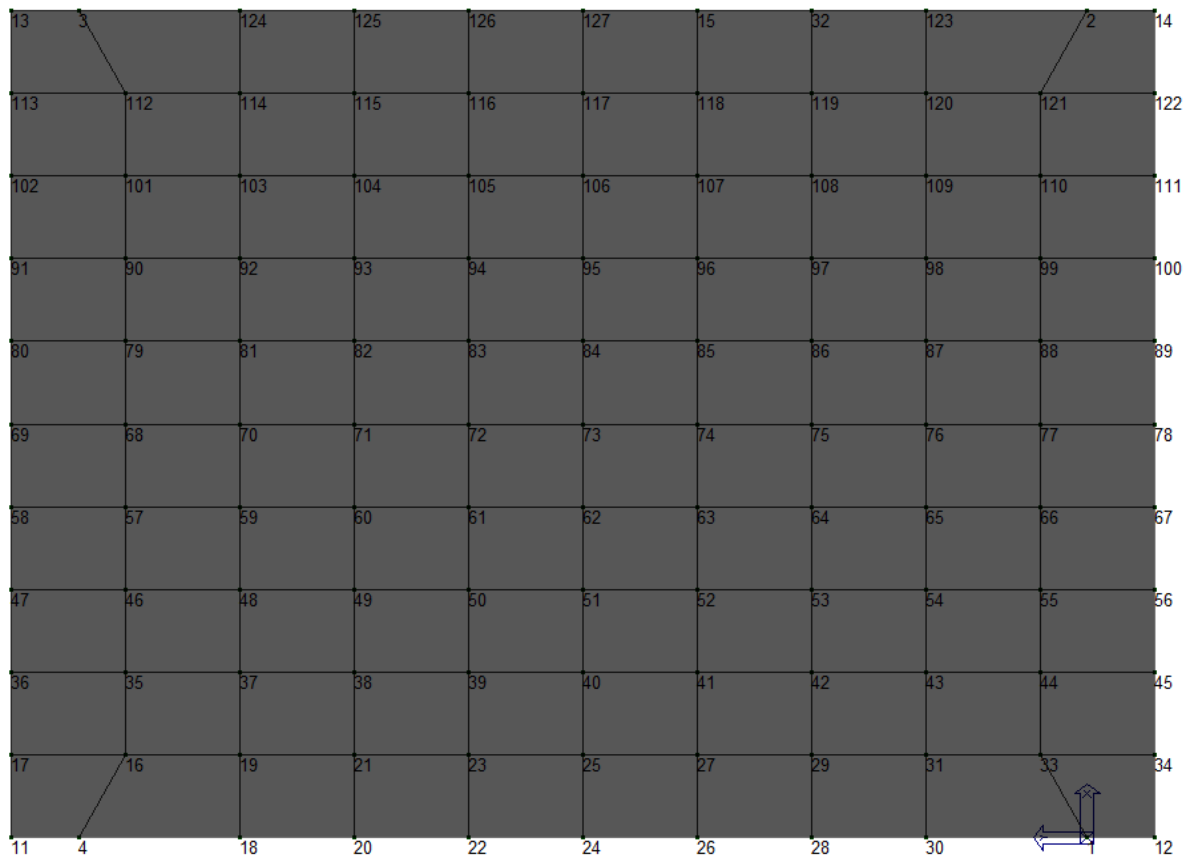
Nodo	numero del nodo.
X	valore della coordinata X
Y	valore della coordinata Y
Z	valore della coordinata Z

Nodo	numero del nodo.
X	valore della coordinata X
Y	valore della coordinata Y
Z	valore della coordinata Z
Note	eventuale codice di vincolo (es. v=110010 sei valori relativi ai sei gradi di libertà previsti per il nodo TxTyTzRxRyRz, il valore 1 indica che lo spostamento o rotazione relativo è impedito, il valore 0 indica che lo spostamento o rotazione relativo è libero).
Note	(FS = 1, 2,...) eventuale codice del tipo di fondazione speciale (1, 2,... fanno riferimento alle tipologie: plinto, palo, plinto su pali,...) che è collegato al nodo. (ISO = "id SIGLA") indice e sigla identificativa dell' eventuale isolatore sismico assegnato al nodo
Rig. TX	valore della rigidezza dei vincoli elastici eventualmente applicati al nodo, nello specifico TX (idem per TY, TZ, RX, RY, RZ).

Per strutture sismicamente isolate viene inoltre inserita la tabella delle caratteristiche per gli isolatori utilizzati; le caratteristiche sono indicate in conformità al cap. 7.10 del D.M. 14/01/08

TABELLA DATI NODI

Nodo	X	Y	Z	Nodo	X	Y	Z	Nodo	X	Y	Z
	cm	cm	cm		cm	cm	cm		cm	cm	cm
1	0.0	0.0	0.0	2	246.0	0.0	0.0	3	246.0	300.0	0.0
4	0.0	300.0	0.0	11	0.0	320.0	0.0	12	0.0	-20.0	0.0
13	246.0	320.0	0.0	14	246.0	-20.0	0.0	15	246.0	116.0	0.0
16	24.6	286.0	0.0	17	24.6	320.0	0.0	18	0.0	252.0	0.0
19	24.6	252.0	0.0	20	0.0	218.0	0.0	21	24.6	218.0	0.0
22	0.0	184.0	0.0	23	24.6	184.0	0.0	24	0.0	150.0	0.0
25	24.6	150.0	0.0	26	0.0	116.0	0.0	27	24.6	116.0	0.0
28	0.0	82.0	0.0	29	24.6	82.0	0.0	30	0.0	48.0	0.0
31	24.6	48.0	0.0	32	246.0	82.0	0.0	33	24.6	14.0	0.0
34	24.6	-20.0	0.0	35	49.2	286.0	0.0	36	49.2	320.0	0.0
37	49.2	252.0	0.0	38	49.2	218.0	0.0	39	49.2	184.0	0.0
40	49.2	150.0	0.0	41	49.2	116.0	0.0	42	49.2	82.0	0.0
43	49.2	48.0	0.0	44	49.2	14.0	0.0	45	49.2	-20.0	0.0
46	73.8	286.0	0.0	47	73.8	320.0	0.0	48	73.8	252.0	0.0
49	73.8	218.0	0.0	50	73.8	184.0	0.0	51	73.8	150.0	0.0
52	73.8	116.0	0.0	53	73.8	82.0	0.0	54	73.8	48.0	0.0
55	73.8	14.0	0.0	56	73.8	-20.0	0.0	57	98.4	286.0	0.0
58	98.4	320.0	0.0	59	98.4	252.0	0.0	60	98.4	218.0	0.0
61	98.4	184.0	0.0	62	98.4	150.0	0.0	63	98.4	116.0	0.0
64	98.4	82.0	0.0	65	98.4	48.0	0.0	66	98.4	14.0	0.0
67	98.4	-20.0	0.0	68	123.0	286.0	0.0	69	123.0	320.0	0.0
70	123.0	252.0	0.0	71	123.0	218.0	0.0	72	123.0	184.0	0.0
73	123.0	150.0	0.0	74	123.0	116.0	0.0	75	123.0	82.0	0.0
76	123.0	48.0	0.0	77	123.0	14.0	0.0	78	123.0	-20.0	0.0
79	147.6	286.0	0.0	80	147.6	320.0	0.0	81	147.6	252.0	0.0
82	147.6	218.0	0.0	83	147.6	184.0	0.0	84	147.6	150.0	0.0
85	147.6	116.0	0.0	86	147.6	82.0	0.0	87	147.6	48.0	0.0
88	147.6	14.0	0.0	89	147.6	-20.0	0.0	90	172.2	286.0	0.0
91	172.2	320.0	0.0	92	172.2	252.0	0.0	93	172.2	218.0	0.0
94	172.2	184.0	0.0	95	172.2	150.0	0.0	96	172.2	116.0	0.0
97	172.2	82.0	0.0	98	172.2	48.0	0.0	99	172.2	14.0	0.0
100	172.2	-20.0	0.0	101	196.8	286.0	0.0	102	196.8	320.0	0.0
103	196.8	252.0	0.0	104	196.8	218.0	0.0	105	196.8	184.0	0.0
106	196.8	150.0	0.0	107	196.8	116.0	0.0	108	196.8	82.0	0.0
109	196.8	48.0	0.0	110	196.8	14.0	0.0	111	196.8	-20.0	0.0
112	221.4	286.0	0.0	113	221.4	320.0	0.0	114	221.4	252.0	0.0
115	221.4	218.0	0.0	116	221.4	184.0	0.0	117	221.4	150.0	0.0
118	221.4	116.0	0.0	119	221.4	82.0	0.0	120	221.4	48.0	0.0
121	221.4	14.0	0.0	122	221.4	-20.0	0.0	123	246.0	48.0	0.0
124	246.0	252.0	0.0	125	246.0	218.0	0.0	126	246.0	184.0	0.0
127	246.0	150.0	0.0								



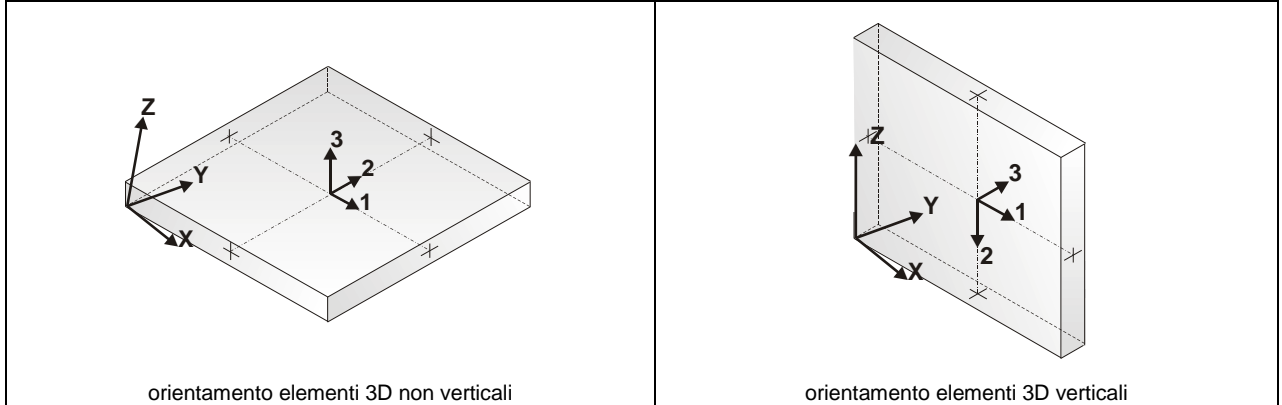
MODELLAZIONE STRUTTURALE: ELEMENTI SHELL

LEGENDA TABELLA DATI SHELL

Il programma utilizza per la modellazione elementi a tre o quattro nodi denominati in generale shell.

Ogni elemento shell è individuato dai nodi I, J, K, L (L=I per gli elementi a tre nodi).

Ogni elemento è caratterizzato da un insieme di proprietà riportate in tabella che ne completano la modellazione.



In particolare per ogni elemento viene indicato in tabella:

Elem.	numero dell'elemento
Note	codice di comportamento: <i>Guscio</i> (elemento guscio in elevazione non verticale) <i>Guscio fond.</i> (elemento guscio su suolo elastico) <i>Setto</i> (elemento guscio in elevazione verticale) <i>Membrana</i> (elemento guscio con comportamento membranale)
Nodo I (J, K, L)	numero del nodo I (J, K, L)
Mat.	codice del materiale assegnato all'elemento
Spessore	spessore dell'elemento (costante)
Wink V	costante di sottofondo (coefficiente di Winkler) per la modellazione del suolo elastico verticale
Wink O	costante di sottofondo (coefficiente di Winkler) per la modellazione del suolo elastico orizzontale

Elem.	Note	Nodo I	Nodo J	Nodo K	Nodo L	Mat.	Spessore	Wink V	Wink O
							cm	daN/cm ³	daN/cm ³
1	Guscio fond.	4	16	17	11	1	20.0	0.81	0.27
2	Guscio fond.	18	19	16	4	1	20.0	0.81	0.27
3	Guscio fond.	20	21	19	18	1	20.0	0.81	0.27
4	Guscio fond.	22	23	21	20	1	20.0	0.81	0.27
5	Guscio fond.	24	25	23	22	1	20.0	0.81	0.27
6	Guscio fond.	26	27	25	24	1	20.0	0.81	0.27
7	Guscio fond.	28	29	27	26	1	20.0	0.81	0.27
8	Guscio fond.	30	31	29	28	1	20.0	0.81	0.27
9	Guscio fond.	1	33	31	30	1	20.0	0.81	0.27
10	Guscio fond.	12	34	33	1	1	20.0	0.81	0.27
11	Guscio fond.	16	35	36	17	1	20.0	0.81	0.27
12	Guscio fond.	19	37	35	16	1	20.0	0.81	0.27
13	Guscio fond.	21	38	37	19	1	20.0	0.81	0.27
14	Guscio fond.	23	39	38	21	1	20.0	0.81	0.27
15	Guscio fond.	25	40	39	23	1	20.0	0.81	0.27
16	Guscio fond.	27	41	40	25	1	20.0	0.81	0.27
17	Guscio fond.	29	42	41	27	1	20.0	0.81	0.27
18	Guscio fond.	31	43	42	29	1	20.0	0.81	0.27
19	Guscio fond.	33	44	43	31	1	20.0	0.81	0.27
20	Guscio fond.	34	45	44	33	1	20.0	0.81	0.27
21	Guscio fond.	35	46	47	36	1	20.0	0.81	0.27
22	Guscio fond.	37	48	46	35	1	20.0	0.81	0.27
23	Guscio fond.	38	49	48	37	1	20.0	0.81	0.27
24	Guscio fond.	39	50	49	38	1	20.0	0.81	0.27
25	Guscio fond.	40	51	50	39	1	20.0	0.81	0.27
26	Guscio fond.	41	52	51	40	1	20.0	0.81	0.27
27	Guscio fond.	42	53	52	41	1	20.0	0.81	0.27
28	Guscio fond.	43	54	53	42	1	20.0	0.81	0.27
29	Guscio fond.	44	55	54	43	1	20.0	0.81	0.27
30	Guscio fond.	45	56	55	44	1	20.0	0.81	0.27
31	Guscio fond.	46	57	58	47	1	20.0	0.81	0.27
32	Guscio fond.	48	59	57	46	1	20.0	0.81	0.27

33	Guscio fond.	49	60	59	48	1	20.0	0.81	0.27
34	Guscio fond.	50	61	60	49	1	20.0	0.81	0.27
35	Guscio fond.	51	62	61	50	1	20.0	0.81	0.27
36	Guscio fond.	52	63	62	51	1	20.0	0.81	0.27
37	Guscio fond.	53	64	63	52	1	20.0	0.81	0.27
38	Guscio fond.	54	65	64	53	1	20.0	0.81	0.27
39	Guscio fond.	55	66	65	54	1	20.0	0.81	0.27
40	Guscio fond.	56	67	66	55	1	20.0	0.81	0.27
41	Guscio fond.	57	68	69	58	1	20.0	0.81	0.27
42	Guscio fond.	59	70	68	57	1	20.0	0.81	0.27
43	Guscio fond.	60	71	70	59	1	20.0	0.81	0.27
44	Guscio fond.	61	72	71	60	1	20.0	0.81	0.27
45	Guscio fond.	62	73	72	61	1	20.0	0.81	0.27
46	Guscio fond.	63	74	73	62	1	20.0	0.81	0.27
47	Guscio fond.	64	75	74	63	1	20.0	0.81	0.27
48	Guscio fond.	65	76	75	64	1	20.0	0.81	0.27
49	Guscio fond.	66	77	76	65	1	20.0	0.81	0.27
50	Guscio fond.	67	78	77	66	1	20.0	0.81	0.27
51	Guscio fond.	68	79	80	69	1	20.0	0.81	0.27
52	Guscio fond.	70	81	79	68	1	20.0	0.81	0.27
53	Guscio fond.	71	82	81	70	1	20.0	0.81	0.27
54	Guscio fond.	72	83	82	71	1	20.0	0.81	0.27
55	Guscio fond.	73	84	83	72	1	20.0	0.81	0.27
56	Guscio fond.	74	85	84	73	1	20.0	0.81	0.27
57	Guscio fond.	75	86	85	74	1	20.0	0.81	0.27
58	Guscio fond.	76	87	86	75	1	20.0	0.81	0.27
59	Guscio fond.	77	88	87	76	1	20.0	0.81	0.27
60	Guscio fond.	78	89	88	77	1	20.0	0.81	0.27
61	Guscio fond.	79	90	91	80	1	20.0	0.81	0.27
62	Guscio fond.	81	92	90	79	1	20.0	0.81	0.27
63	Guscio fond.	82	93	92	81	1	20.0	0.81	0.27
64	Guscio fond.	83	94	93	82	1	20.0	0.81	0.27
65	Guscio fond.	84	95	94	83	1	20.0	0.81	0.27
66	Guscio fond.	85	96	95	84	1	20.0	0.81	0.27
67	Guscio fond.	86	97	96	85	1	20.0	0.81	0.27
68	Guscio fond.	87	98	97	86	1	20.0	0.81	0.27
69	Guscio fond.	88	99	98	87	1	20.0	0.81	0.27
70	Guscio fond.	89	100	99	88	1	20.0	0.81	0.27
71	Guscio fond.	90	101	102	91	1	20.0	0.81	0.27
72	Guscio fond.	92	103	101	90	1	20.0	0.81	0.27
73	Guscio fond.	93	104	103	92	1	20.0	0.81	0.27
74	Guscio fond.	94	105	104	93	1	20.0	0.81	0.27
75	Guscio fond.	95	106	105	94	1	20.0	0.81	0.27
76	Guscio fond.	96	107	106	95	1	20.0	0.81	0.27
77	Guscio fond.	97	108	107	96	1	20.0	0.81	0.27
78	Guscio fond.	98	109	108	97	1	20.0	0.81	0.27
79	Guscio fond.	99	110	109	98	1	20.0	0.81	0.27
80	Guscio fond.	100	111	110	99	1	20.0	0.81	0.27
81	Guscio fond.	101	112	113	102	1	20.0	0.81	0.27
82	Guscio fond.	103	114	112	101	1	20.0	0.81	0.27
83	Guscio fond.	104	115	114	103	1	20.0	0.81	0.27
84	Guscio fond.	105	116	115	104	1	20.0	0.81	0.27
85	Guscio fond.	106	117	116	105	1	20.0	0.81	0.27
86	Guscio fond.	107	118	117	106	1	20.0	0.81	0.27
87	Guscio fond.	108	119	118	107	1	20.0	0.81	0.27
88	Guscio fond.	109	120	119	108	1	20.0	0.81	0.27
89	Guscio fond.	110	121	120	109	1	20.0	0.81	0.27
90	Guscio fond.	111	122	121	110	1	20.0	0.81	0.27
91	Guscio fond.	112	3	13	113	1	20.0	0.81	0.27
92	Guscio fond.	114	124	3	112	1	20.0	0.81	0.27
93	Guscio fond.	115	125	124	114	1	20.0	0.81	0.27
94	Guscio fond.	116	126	125	115	1	20.0	0.81	0.27
95	Guscio fond.	117	127	126	116	1	20.0	0.81	0.27
96	Guscio fond.	118	15	127	117	1	20.0	0.81	0.27
97	Guscio fond.	119	32	15	118	1	20.0	0.81	0.27
98	Guscio fond.	120	123	32	119	1	20.0	0.81	0.27
99	Guscio fond.	121	2	123	120	1	20.0	0.81	0.27
100	Guscio fond.	122	14	2	121	1	20.0	0.81	0.27

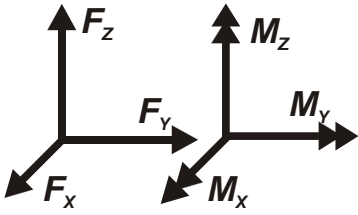
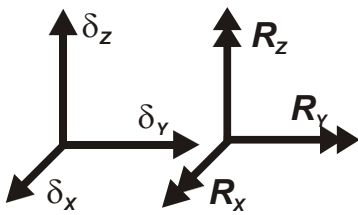
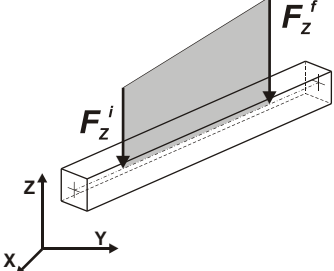
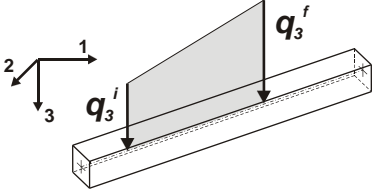
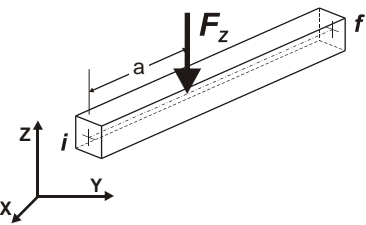
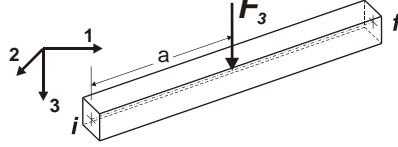
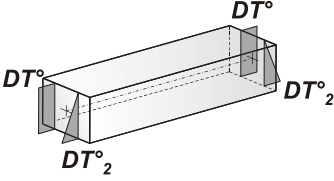
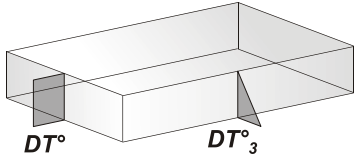
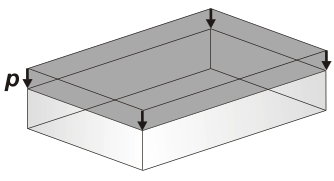
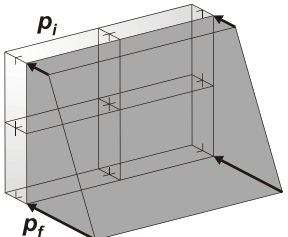
MODELLAZIONE DELLE AZIONI

LEGENDA TABELLA DATI AZIONI

Il programma consente l'uso di diverse tipologie di carico (azioni). Le azioni utilizzate nella modellazione sono individuate da una sigla identificativa ed un codice numerico (gli elementi strutturali richiamano quest'ultimo nella propria descrizione). Per ogni azione applicata alla struttura viene di riportato il codice, il tipo e la sigla identificativa. Le tabelle successive dettagliano i valori caratteristici di ogni azione in relazione al tipo. Le tabelle riportano infatti i seguenti dati in relazione al tipo:

1	carico concentrato nodale 6 dati (forza F_x , F_y , F_z , momento M_x , M_y , M_z)
2	spostamento nodale impresso 6 dati (spostamento T_x, T_y, T_z , rotazione R_x, R_y, R_z)
3	carico distribuito globale su elemento tipo trave 7 dati ($f_x, f_y, f_z, m_x, m_y, m_z$, ascissa di inizio carico) 7 dati ($f_x, f_y, f_z, m_x, m_y, m_z$, ascissa di fine carico)
4	carico distribuito locale su elemento tipo trave 7 dati ($f_1, f_2, f_3, m_1, m_2, m_3$, ascissa di inizio carico) 7 dati ($f_1, f_2, f_3, m_1, m_2, m_3$, ascissa di fine carico)
5	carico concentrato globale su elemento tipo trave 7 dati ($F_x, F_y, F_z, M_x, M_y, M_z$, ascissa di carico)
6	carico concentrato locale su elemento tipo trave 7 dati ($F_1, F_2, F_3, M_1, M_2, M_3$, ascissa di carico)
7	variazione termica applicata ad elemento tipo trave 7 dati (variazioni termiche: uniforme, media e differenza in altezza e larghezza al nodo iniziale e finale)
8	carico di pressione uniforme su elemento tipo piastra 1 dato (pressione)
9	carico di pressione variabile su elemento tipo piastra 4 dati (pressione, quota, pressione, quota)
10	variazione termica applicata ad elemento tipo piastra 2 dati (variazioni termiche: media e differenza nello spessore)

<p>11 carico variabile generale su elementi tipo trave e piastra</p> <p>1 dato descrizione della tipologia</p> <p>4 dati per segmento (posizione, valore, posizione, valore)</p> <p>la tipologia precisa l'ascissa di definizione, la direzione del carico, la modalità di carico e la larghezza d'influenza per gli elementi tipo trave</p>
<p>12 gruppo di carichi con impronta su piastra</p> <p>9 dati (numero di ripetizioni in direzione X e Y, valore di ciascun carico, posizione centrale del primo, dimensioni dell'impronta, interasse tra i carichi)</p>

	<p>Carico concentrato nodale</p>		<p>Spostamento impresso</p>
	<p>Carico distribuito globale</p>		<p>Carico distribuito locale</p>
	<p>Carico concentrato globale</p>		<p>Carico concentrato locale</p>
	<p>Carico termico 2D</p>		<p>Carico termico 3D</p>
	<p>Carico pressione uniforme</p>		<p>Carico pressione variabile</p>

SCHEMATIZZAZIONE DEI CASI DI CARICO

LEGENDA TABELLA CASI DI CARICO

Il programma consente l'applicazione di diverse tipologie di casi di carico.

Sono previsti i seguenti 11 tipi di casi di carico:

	Sigla	Tipo	Descrizione
1	Ggk	A	caso di carico comprensivo del peso proprio struttura
2	Gk	NA	caso di carico con azioni permanenti
3	Qk	NA	caso di carico con azioni variabili
4	Gsk	A	caso di carico comprensivo dei carichi permanenti sui solai e sulle coperture
5	Qsk	A	caso di carico comprensivo dei carichi variabili sui solai
6	Qnk	A	caso di carico comprensivo dei carichi di neve sulle coperture
7	Qtk	SA	caso di carico comprensivo di una variazione termica agente sulla struttura
8	Qvk	NA	caso di carico comprensivo di azioni da vento sulla struttura
9	Esk	SA	caso di carico sismico con analisi statica equivalente
10	Edk	SA	caso di carico sismico con analisi dinamica
11	Pk	NA	caso di carico comprensivo di azioni derivanti da coazioni, cedimenti e precompressioni

Sono di tipo automatico A (ossia non prevedono introduzione dati da parte dell'utente) i seguenti casi di carico: 1-Ggk; 4-Gsk; 5-Qsk; 6-Qnk.

Sono di tipo semi-automatico SA (ossia prevedono una minima introduzione dati da parte dell'utente) i seguenti casi di carico:

7-Qtk, in quanto richiede solo il valore della variazione termica;

9-Esk e 10-Edk, in quanto richiedono il valore dell'angolo di ingresso del sisma e l'individuazione dei casi di carico partecipanti alla definizione delle masse.

Sono di tipo non automatico NA ossia prevedono la diretta applicazione di carichi generici agli elementi strutturali (si veda il precedente punto Modellazione delle Azioni) i restanti casi di carico.

Nella tabella successiva vengono riportati i casi di carico agenti sulla struttura, con l'indicazione dei dati relativi al caso di carico stesso: *Numero Tipo e Sigla identificativa, Valore di riferimento* del caso di carico (se previsto).

In successione, per i casi di carico non automatici, viene riportato l'elenco di nodi ed elementi direttamente caricati con la sigla identificativa del carico.

Per i casi di carico di tipo sismico (9-Esk e 10-Edk), viene riportata la tabella di definizione delle masse: per ogni caso di carico partecipante alla definizione delle masse viene indicata la relativa aliquota (partecipazione) considerata. Si precisa che per i caso di carico 5-Qsk e 6-Qnk la partecipazione è prevista localmente per ogni elemento solaio o copertura presente nel modello (si confronti il valore Sksol nel capitolo relativo agli elementi solaio) e pertanto la loro partecipazione è di norma pari a uno.

CDC	Tipo	Sigla Id	Note
1	Ggk	CDC=Ggk (peso proprio della struttura)	
2	Esk	CDC=Es (statico SLU) alfa=0.0 (ecc. 0)	partecipazione:1.00 per 1 CDC=Ggk (peso proprio della struttura)
			partecipazione:1.00 per 6 CDC=G1sk (permanente solai-coperture)
			partecipazione:1.00 per 7 CDC=G2sk (permanente solai-coperture n.c.d.)
			partecipazione:1.00 per 8 CDC=Qsk (variabile solai)
			partecipazione:1.00 per 12 CDC=Qnk (carico da neve)
3	Esk	CDC=Es (statico SLU) alfa=90.00 (ecc. 0)	come precedente CDC sismico
4	Esk	CDC=Es (statico SLD) alfa=0.0 (ecc. 0)	come precedente CDC sismico
5	Esk	CDC=Es (statico SLD) alfa=90.00 (ecc. 0)	come precedente CDC sismico
6	Gsk	CDC=G1sk (permanente solai-coperture)	
7	Gsk	CDC=G2sk (permanente solai-coperture n.c.d.)	
8	Qsk	CDC=Qsk (variabile solai)	
9	Qtk	CDC=Qtk (carico termico) dT= 15.00	variazione termica:15.00
12	Qnk	CDC=Qnk (carico da neve)	

DEFINIZIONE DELLE COMBINAZIONI

LEGENDA TABELLA COMBINAZIONI DI CARICO

Il programma combina i diversi tipi di casi di carico (CDC) secondo le regole previste dalla normativa vigente.

Le combinazioni previste sono destinate al controllo di sicurezza della struttura ed alla verifica degli spostamenti e delle sollecitazioni.

La prima tabella delle combinazioni riportata di seguito comprende le seguenti informazioni: *Numero, Tipo, Sigla identificativa*. Una seconda tabella riporta il *peso nella combinazione*, assunto per ogni caso di carico.

Ai fini delle verifiche degli stati limite si definiscono le seguenti combinazioni delle azioni:

Combinazione fondamentale SLU

$$\gamma G_1 \cdot G_1 + \gamma G_2 \cdot G_2 + \gamma P \cdot P + \gamma Q_1 \cdot Q_{k1} + \gamma Q_2 \cdot \psi_{02} \cdot Q_{k2} + \gamma Q_3 \cdot \psi_{03} \cdot Q_{k3} + \dots$$

Combinazione caratteristica (rara) SLE

$$G_1 + G_2 + P + Q_{k1} + \psi_{02} \cdot Q_{k2} + \psi_{03} \cdot Q_{k3} + \dots$$

Combinazione frequente SLE

$$G_1 + G_2 + P + \psi_{11} \cdot Q_{k1} + \psi_{22} \cdot Q_{k2} + \psi_{23} \cdot Q_{k3} + \dots$$

Combinazione quasi permanente SLE

$$G_1 + G_2 + P + \psi_{21} \cdot Q_{k1} + \psi_{22} \cdot Q_{k2} + \psi_{23} \cdot Q_{k3} + \dots$$

Combinazione sismica, impiegata per gli stati limite ultimi e di esercizio connessi all'azione sismica E

$$E + G_1 + G_2 + P + \psi_{21} \cdot Q_{k1} + \psi_{22} \cdot Q_{k2} + \dots$$

Combinazione eccezionale, impiegata per gli stati limite connessi alle azioni eccezionali

$$G_1 + G_2 + P + \psi_{21} \cdot Q_{k1} + \psi_{22} \cdot Q_{k2} + \dots$$

Dove:

NTC 2008 Tabella 2.5.I

Destinazione d'uso/azione	ψ_0	ψ_1	ψ_2
Categoria A residenziali	0,70	0,50	0,30
Categoria B uffici	0,70	0,50	0,30
Categoria C ambienti suscettibili di affollamento	0,70	0,70	0,60
Categoria D ambienti ad uso commerciale	0,70	0,70	0,60
Categoria E biblioteche, archivi, magazzini,...	1,00	0,90	0,80
Categoria F Rimesse e parcheggi (autoveicoli ≤ 30 kN)	0,70	0,70	0,60
Categoria G Rimesse e parcheggi (autoveicoli > 30 kN)	0,70	0,50	0,30
Categoria H Coperture	0,00	0,00	0,00
Vento	0,60	0,20	0,00
Neve a quota ≤ 1000 m	0,50	0,20	0,00
Neve a quota > 1000 m	0,70	0,50	0,20
Variazioni Termiche	0,60	0,50	0,00

Nelle verifiche possono essere adottati in alternativa, due diversi approcci progettuali:

- per l'approccio 1 si considerano due diverse combinazioni di gruppi di coefficienti di sicurezza parziali per le azioni, per i materiali e per la resistenza globale (combinazione 1 con coefficienti A1 e combinazione 2 con coefficienti A2),

- per l'approccio 2 si definisce un'unica combinazione per le azioni, per la resistenza dei materiali e per la resistenza globale (con coefficienti A1).

NTC 2008 Tabella 2.6.1

		Coefficiente γ_f	EQU	A1	A2
Carichi permanenti	Favorevoli	γ_{G1}	0,9	1,0	1,0
	Sfavorevoli		1,1	1,3	1,0
Carichi permanenti non strutturali (Non compiutamente definiti)	Favorevoli	γ_{G2}	0,0	0,0	0,0
	Sfavorevoli		1,5	1,5	1,3
Carichi variabili	Favorevoli	γ_{Qi}	0,0	0,0	0,0
	Sfavorevoli		1,5	1,5	1,3

Cmb	Tipo	Sigla Id	effetto P-delta
1	SLU	Comb. SLU A1 1	
2	SLU	Comb. SLU A1 2	
3	SLU	Comb. SLU A1 3	
4	SLU	Comb. SLU A1 4	
5	SLU	Comb. SLU A1 5	
6	SLU	Comb. SLU A1 6	
7	SLU	Comb. SLU A1 7	
8	SLU	Comb. SLU A1 8	
9	SLU	Comb. SLU A1 9	
10	SLU	Comb. SLU A1 10	
11	SLU	Comb. SLU A1 11	
12	SLU	Comb. SLU A1 12	
13	SLU	Comb. SLU A1 13	
14	SLU	Comb. SLU A1 14	
15	SLU	Comb. SLU A1 15	
16	SLU	Comb. SLU A1 16	
17	SLU	Comb. SLU A1 17	
18	SLU	Comb. SLU A1 18	
19	SLU	Comb. SLU A1 19	
20	SLU	Comb. SLU A1 20	
21	SLU	Comb. SLU A1 21	
22	SLU	Comb. SLU A1 22	
23	SLU	Comb. SLU A1 23	
24	SLU	Comb. SLU A1 24	
25	SLU	Comb. SLU A1 25	
26	SLU	Comb. SLU A1 26	
27	SLU	Comb. SLU A1 27	
28	SLU	Comb. SLU A1 28	
29	SLU	Comb. SLU A1 29	
30	SLU	Comb. SLU A1 30	
31	SLU	Comb. SLU A1 31	
32	SLU	Comb. SLU A1 32	
33	SLU	Comb. SLU A1 33	
34	SLU	Comb. SLU A1 34	
35	SLU	Comb. SLU A1 35	
36	SLU	Comb. SLU A1 36	
37	SLU	Comb. SLU A1 37	
38	SLU	Comb. SLU A1 38	
39	SLU	Comb. SLU A1 39	
40	SLU	Comb. SLU A1 40	
41	SLU	Comb. SLU A1 (SLV sism.) 41	
42	SLU	Comb. SLU A1 (SLV sism.) 42	
43	SLU	Comb. SLU A1 (SLV sism.) 43	
44	SLU	Comb. SLU A1 (SLV sism.) 44	

Cmb	Tipo	Sigla Id	effetto P-delta
45	SLU	Comb. SLU A1 (SLV sism.) 45	
46	SLU	Comb. SLU A1 (SLV sism.) 46	
47	SLU	Comb. SLU A1 (SLV sism.) 47	
48	SLU	Comb. SLU A1 (SLV sism.) 48	
49	SLD(sis)	Comb. SLE (SLD Danno sism.) 49	
50	SLD(sis)	Comb. SLE (SLD Danno sism.) 50	
51	SLD(sis)	Comb. SLE (SLD Danno sism.) 51	
52	SLD(sis)	Comb. SLE (SLD Danno sism.) 52	
53	SLD(sis)	Comb. SLE (SLD Danno sism.) 53	
54	SLD(sis)	Comb. SLE (SLD Danno sism.) 54	
55	SLD(sis)	Comb. SLE (SLD Danno sism.) 55	
56	SLD(sis)	Comb. SLE (SLD Danno sism.) 56	
57	SLE(r)	Comb. SLE(rara) 57	
58	SLE(r)	Comb. SLE(rara) 58	
59	SLE(r)	Comb. SLE(rara) 59	
60	SLE(r)	Comb. SLE(rara) 60	
61	SLE(r)	Comb. SLE(rara) 61	
62	SLE(r)	Comb. SLE(rara) 62	
63	SLE(r)	Comb. SLE(rara) 63	
64	SLE(r)	Comb. SLE(rara) 64	
65	SLE(r)	Comb. SLE(rara) 65	
66	SLE(r)	Comb. SLE(rara) 66	
67	SLE(r)	Comb. SLE(rara) 67	
68	SLE(r)	Comb. SLE(rara) 68	
69	SLE(r)	Comb. SLE(rara) 69	
70	SLE(r)	Comb. SLE(rara) 70	
71	SLE(r)	Comb. SLE(rara) 71	
72	SLE(r)	Comb. SLE(rara) 72	
73	SLE(r)	Comb. SLE(rara) 73	
74	SLE(r)	Comb. SLE(rara) 74	
75	SLE(r)	Comb. SLE(rara) 75	
76	SLE(r)	Comb. SLE(rara) 76	
77	SLE(f)	Comb. SLE(freq.) 77	
78	SLE(f)	Comb. SLE(freq.) 78	
79	SLE(f)	Comb. SLE(freq.) 79	
80	SLE(f)	Comb. SLE(freq.) 80	
81	SLE(f)	Comb. SLE(freq.) 81	
82	SLE(f)	Comb. SLE(freq.) 82	
83	SLE(f)	Comb. SLE(freq.) 83	
84	SLE(f)	Comb. SLE(freq.) 84	
85	SLE(f)	Comb. SLE(freq.) 85	
86	SLE(f)	Comb. SLE(freq.) 86	
87	SLE(f)	Comb. SLE(freq.) 87	
88	SLE(f)	Comb. SLE(freq.) 88	
89	SLE(p)	Comb. SLE(perm.) 89	
90	SLE(p)	Comb. SLE(perm.) 90	

Cmb	CDC 1/15...	CDC 2/16...	CDC 3/17...	CDC 4/18...	CDC 5/19...	CDC 6/20...	CDC 7/21...	CDC 8/22...	CDC 9/23...	CDC 10/24...	CDC 11/25...	CDC 12/26...	CDC 13/27...	CDC 14/28...
1	1.30	0.0	0.0	0.0	0.0	1.30	1.50	0.0	-0.90	0.90	0.90	0.75		
2	1.30	0.0	0.0	0.0	0.0	1.30	1.50	0.0	0.90	0.90	0.90	0.75		
3	1.30	0.0	0.0	0.0	0.0	1.30	1.50	1.50	-0.90	0.90	0.90	0.75		
4	1.30	0.0	0.0	0.0	0.0	1.30	1.50	1.50	0.90	0.90	0.90	0.75		
5	1.00	0.0	0.0	0.0	0.0	1.00	0.0	0.0	-0.90	0.90	0.90	0.75		
6	1.00	0.0	0.0	0.0	0.0	1.00	0.0	0.0	0.90	0.90	0.90	0.75		
7	1.00	0.0	0.0	0.0	0.0	1.00	0.0	1.50	-0.90	0.90	0.90	0.75		
8	1.00	0.0	0.0	0.0	0.0	1.00	0.0	1.50	0.90	0.90	0.90	0.75		
9	1.30	0.0	0.0	0.0	0.0	1.30	1.50	0.0	-1.50	0.90	0.90	0.75		
10	1.30	0.0	0.0	0.0	0.0	1.30	1.50	0.0	1.50	0.90	0.90	0.75		
11	1.30	0.0	0.0	0.0	0.0	1.30	1.50	1.05	-1.50	0.90	0.90	0.75		
12	1.30	0.0	0.0	0.0	0.0	1.30	1.50	1.05	1.50	0.90	0.90	0.75		
13	1.00	0.0	0.0	0.0	0.0	1.00	0.0	0.0	-1.50	0.90	0.90	0.75		
14	1.00	0.0	0.0	0.0	0.0	1.00	0.0	0.0	1.50	0.90	0.90	0.75		
15	1.00	0.0	0.0	0.0	0.0	1.00	0.0	1.05	-1.50	0.90	0.90	0.75		
16	1.00	0.0	0.0	0.0	0.0	1.00	0.0	1.05	1.50	0.90	0.90	0.75		
17	1.30	0.0	0.0	0.0	0.0	1.30	1.50	0.0	-0.90	1.50	0.90	0.75		
18	1.30	0.0	0.0	0.0	0.0	1.30	1.50	0.0	0.90	1.50	0.90	0.75		
19	1.30	0.0	0.0	0.0	0.0	1.30	1.50	1.05	-0.90	1.50	0.90	0.75		
20	1.30	0.0	0.0	0.0	0.0	1.30	1.50	1.05	0.90	1.50	0.90	0.75		
21	1.00	0.0	0.0	0.0	0.0	1.00	0.0	0.0	-0.90	1.50	0.90	0.75		
22	1.00	0.0	0.0	0.0	0.0	1.00	0.0	0.0	0.90	1.50	0.90	0.75		
23	1.00	0.0	0.0	0.0	0.0	1.00	0.0	1.05	-0.90	1.50	0.90	0.75		

Cmb	CDC 1/15...	CDC 2/16...	CDC 3/17...	CDC 4/18...	CDC 5/19...	CDC 6/20...	CDC 7/21...	CDC 8/22...	CDC 9/23...	CDC 10/24...	CDC 11/25...	CDC 12/26...	CDC 13/27...	CDC 14/28...
24	1.00	0.0	0.0	0.0	0.0	1.00	0.0	1.05	0.90	1.50	0.90	0.75		
25	1.30	0.0	0.0	0.0	0.0	1.30	1.50	0.0	-0.90	0.90	1.50	0.75		
26	1.30	0.0	0.0	0.0	0.0	1.30	1.50	0.0	0.90	0.90	1.50	0.75		
27	1.30	0.0	0.0	0.0	0.0	1.30	1.50	1.05	-0.90	0.90	1.50	0.75		
28	1.30	0.0	0.0	0.0	0.0	1.30	1.50	1.05	0.90	0.90	1.50	0.75		
29	1.00	0.0	0.0	0.0	0.0	1.00	0.0	0.0	-0.90	0.90	1.50	0.75		
30	1.00	0.0	0.0	0.0	0.0	1.00	0.0	0.0	0.90	0.90	1.50	0.75		
31	1.00	0.0	0.0	0.0	0.0	1.00	0.0	1.05	-0.90	0.90	1.50	0.75		
32	1.00	0.0	0.0	0.0	0.0	1.00	0.0	1.05	0.90	0.90	1.50	0.75		
33	1.30	0.0	0.0	0.0	0.0	1.30	1.50	0.0	-0.90	0.90	0.90	1.50		
34	1.30	0.0	0.0	0.0	0.0	1.30	1.50	0.0	0.90	0.90	0.90	1.50		
35	1.30	0.0	0.0	0.0	0.0	1.30	1.50	1.05	-0.90	0.90	0.90	1.50		
36	1.30	0.0	0.0	0.0	0.0	1.30	1.50	1.05	0.90	0.90	0.90	1.50		
37	1.00	0.0	0.0	0.0	0.0	1.00	0.0	0.0	-0.90	0.90	0.90	1.50		
38	1.00	0.0	0.0	0.0	0.0	1.00	0.0	0.0	0.90	0.90	0.90	1.50		
39	1.00	0.0	0.0	0.0	0.0	1.00	0.0	1.05	-0.90	0.90	0.90	1.50		
40	1.00	0.0	0.0	0.0	0.0	1.00	0.0	1.05	0.90	0.90	0.90	1.50		
41	1.00	-1.00	-0.30	0.0	0.0	1.00	1.00	0.30	0.0	0.0	0.0	0.0		
42	1.00	-1.00	0.30	0.0	0.0	1.00	1.00	0.30	0.0	0.0	0.0	0.0		
43	1.00	1.00	-0.30	0.0	0.0	1.00	1.00	0.30	0.0	0.0	0.0	0.0		
44	1.00	1.00	0.30	0.0	0.0	1.00	1.00	0.30	0.0	0.0	0.0	0.0		
45	1.00	-0.30	-1.00	0.0	0.0	1.00	1.00	0.30	0.0	0.0	0.0	0.0		
46	1.00	-0.30	1.00	0.0	0.0	1.00	1.00	0.30	0.0	0.0	0.0	0.0		
47	1.00	0.30	-1.00	0.0	0.0	1.00	1.00	0.30	0.0	0.0	0.0	0.0		
48	1.00	0.30	1.00	0.0	0.0	1.00	1.00	0.30	0.0	0.0	0.0	0.0		
49	1.00	0.0	0.0	-1.00	-0.30	1.00	1.00	0.30	0.0	0.0	0.0	0.0		
50	1.00	0.0	0.0	-1.00	0.30	1.00	1.00	0.30	0.0	0.0	0.0	0.0		
51	1.00	0.0	0.0	1.00	-0.30	1.00	1.00	0.30	0.0	0.0	0.0	0.0		
52	1.00	0.0	0.0	1.00	0.30	1.00	1.00	0.30	0.0	0.0	0.0	0.0		
53	1.00	0.0	0.0	-0.30	-1.00	1.00	1.00	0.30	0.0	0.0	0.0	0.0		
54	1.00	0.0	0.0	-0.30	1.00	1.00	1.00	0.30	0.0	0.0	0.0	0.0		
55	1.00	0.0	0.0	0.30	-1.00	1.00	1.00	0.30	0.0	0.0	0.0	0.0		
56	1.00	0.0	0.0	0.30	1.00	1.00	1.00	0.30	0.0	0.0	0.0	0.0		
57	1.00	0.0	0.0	0.0	0.0	1.00	1.00	0.0	-0.60	0.60	0.60	0.50		
58	1.00	0.0	0.0	0.0	0.0	1.00	1.00	0.0	0.60	0.60	0.60	0.50		
59	1.00	0.0	0.0	0.0	0.0	1.00	1.00	1.00	-0.60	0.60	0.60	0.50		
60	1.00	0.0	0.0	0.0	0.0	1.00	1.00	1.00	0.60	0.60	0.60	0.50		
61	1.00	0.0	0.0	0.0	0.0	1.00	1.00	0.0	-1.00	0.60	0.60	0.50		
62	1.00	0.0	0.0	0.0	0.0	1.00	1.00	0.0	1.00	0.60	0.60	0.50		
63	1.00	0.0	0.0	0.0	0.0	1.00	1.00	0.70	-1.00	0.60	0.60	0.50		
64	1.00	0.0	0.0	0.0	0.0	1.00	1.00	0.70	1.00	0.60	0.60	0.50		
65	1.00	0.0	0.0	0.0	0.0	1.00	1.00	0.0	-0.60	1.00	0.60	0.50		
66	1.00	0.0	0.0	0.0	0.0	1.00	1.00	0.0	0.60	1.00	0.60	0.50		
67	1.00	0.0	0.0	0.0	0.0	1.00	1.00	0.70	-0.60	1.00	0.60	0.50		
68	1.00	0.0	0.0	0.0	0.0	1.00	1.00	0.70	0.60	1.00	0.60	0.50		
69	1.00	0.0	0.0	0.0	0.0	1.00	1.00	0.0	-0.60	0.60	1.00	0.50		
70	1.00	0.0	0.0	0.0	0.0	1.00	1.00	0.0	0.60	0.60	1.00	0.50		
71	1.00	0.0	0.0	0.0	0.0	1.00	1.00	0.70	-0.60	0.60	1.00	0.50		
72	1.00	0.0	0.0	0.0	0.0	1.00	1.00	0.70	0.60	0.60	1.00	0.50		
73	1.00	0.0	0.0	0.0	0.0	1.00	1.00	0.0	-0.60	0.60	0.60	1.00		
74	1.00	0.0	0.0	0.0	0.0	1.00	1.00	0.0	0.60	0.60	0.60	1.00		
75	1.00	0.0	0.0	0.0	0.0	1.00	1.00	0.70	-0.60	0.60	0.60	1.00		
76	1.00	0.0	0.0	0.0	0.0	1.00	1.00	0.70	0.60	0.60	0.60	1.00		
77	1.00	0.0	0.0	0.0	0.0	1.00	1.00	0.0	0.0	0.0	0.0	0.0		
78	1.00	0.0	0.0	0.0	0.0	1.00	1.00	0.50	0.0	0.0	0.0	0.0		
79	1.00	0.0	0.0	0.0	0.0	1.00	1.00	0.0	-0.50	0.0	0.0	0.0		
80	1.00	0.0	0.0	0.0	0.0	1.00	1.00	0.0	0.50	0.0	0.0	0.0		
81	1.00	0.0	0.0	0.0	0.0	1.00	1.00	0.30	-0.50	0.0	0.0	0.0		
82	1.00	0.0	0.0	0.0	0.0	1.00	1.00	0.30	0.50	0.0	0.0	0.0		
83	1.00	0.0	0.0	0.0	0.0	1.00	1.00	0.0	0.0	0.20	0.0	0.0		
84	1.00	0.0	0.0	0.0	0.0	1.00	1.00	0.30	0.0	0.20	0.0	0.0		
85	1.00	0.0	0.0	0.0	0.0	1.00	1.00	0.0	0.0	0.0	0.20	0.0		
86	1.00	0.0	0.0	0.0	0.0	1.00	1.00	0.30	0.0	0.0	0.20	0.0		
87	1.00	0.0	0.0	0.0	0.0	1.00	1.00	0.0	0.0	0.0	0.0	0.20		
88	1.00	0.0	0.0	0.0	0.0	1.00	1.00	0.30	0.0	0.0	0.0	0.20		
89	1.00	0.0	0.0	0.0	0.0	1.00	1.00	0.0	0.0	0.0	0.0	0.0		
90	1.00	0.0	0.0	0.0	0.0	1.00	1.00	0.30	0.0	0.0	0.0	0.0		

AZIONE SISMICA

VALUTAZIONE DELL' AZIONE SISMICA

L'azione sismica sulle costruzioni è valutata a partire dalla "pericolosità sismica di base", in condizioni ideali di sito di riferimento rigido con superficie topografica orizzontale.

Allo stato attuale, la pericolosità sismica su reticolo di riferimento nell'intervallo di riferimento è fornita dai dati pubblicati sul sito <http://esse1.mi.ingv.it/>. Per punti non coincidenti con il reticolo di riferimento e periodi di ritorno non contemplati direttamente si opera come indicato nell' allegato alle NTC (rispettivamente media pesata e interpolazione).

L' azione sismica viene definita in relazione ad un periodo di riferimento V_r che si ricava, per ciascun tipo di costruzione, moltiplicandone la vita nominale per il coefficiente d'uso (vedi tabella Parametri della struttura). Fissato il periodo di riferimento V_r e la probabilità di superamento P_{ver} associata a ciascuno degli stati limite considerati, si ottiene il periodo di ritorno T_r e i relativi parametri di pericolosità sismica (vedi tabella successiva):

ag: accelerazione orizzontale massima del terreno;
 Fo: valore massimo del fattore di amplificazione dello spettro in accelerazione orizzontale;
 T*c: periodo di inizio del tratto a velocità costante dello spettro in accelerazione orizzontale;

Parametri della struttura					
Classe d'uso	Vita V_n [anni]	Coeff. Uso	Periodo V_r [anni]	Tipo di suolo	Categoria topografica
II	50.0	1.0	50.0	B	T1

Individuati su reticolo di riferimento i parametri di pericolosità sismica si valutano i parametri spettrali riportati in tabella:

S è il coefficiente che tiene conto della categoria di sottosuolo e delle condizioni topografiche mediante la relazione seguente $S = S_s * S_t$ (3.2.5)

Fo è il fattore che quantifica l'amplificazione spettrale massima, su sito di riferimento rigido orizzontale

Fv è il fattore che quantifica l'amplificazione spettrale massima verticale, in termini di accelerazione orizzontale massima del terreno ag su sito di riferimento rigido orizzontale

Tb è il periodo corrispondente all'inizio del tratto dello spettro ad accelerazione costante.

Tc è il periodo corrispondente all'inizio del tratto dello spettro a velocità costante.

Td è il periodo corrispondente all'inizio del tratto dello spettro a spostamento costante.

Id nodo	Longitudine	Latitudine	Distanza
			Km
Loc.	13.094	42.793	
24525	13.081	42.784	1.454
24526	13.149	42.784	4.583
24304	13.149	42.834	6.375
24303	13.081	42.834	4.665

SL	P _{ver}	T _r	ag	Fo	T*c
		Anni	g		sec
SLO	81.0	30.0	0.078	2.390	0.270
SLD	63.0	50.0	0.103	2.320	0.280
SLV	10.0	475.0	0.255	2.380	0.340
SLC	5.0	975.0	0.327	2.410	0.350

SL	ag	S	Fo	Fv	Tb	Tc	Td
	g				sec	sec	sec
SLO	0.078	1.200	2.390	0.903	0.129	0.386	1.913
SLD	0.103	1.200	2.320	1.004	0.132	0.397	2.011
SLV	0.255	1.157	2.380	1.622	0.155	0.464	2.620
SLC	0.327	1.085	2.410	1.861	0.158	0.475	2.908

RISULTATI ANALISI SISMICHE

LEGENDA TABELLA ANALISI SISMICHE

Il programma consente l'analisi di diverse configurazioni sismiche.

Sono previsti, infatti, i seguenti casi di carico:

- 9. Esk** caso di carico sismico con analisi statica equivalente
10. Edk caso di carico sismico con analisi dinamica

Ciascun caso di carico è caratterizzato da un angolo di ingresso e da una configurazione di masse determinante la forza sismica complessiva (si rimanda al capitolo relativo ai casi di carico per chiarimenti inerenti questo aspetto).

Nella colonna Note, in funzione della norma in uso sono riportati i parametri fondamentali che caratterizzano l'azione sismica: in particolare possono essere presenti i seguenti valori:

Angolo di ingresso	Angolo di ingresso dell'azione sismica orizzontale
Fattore di importanza	Fattore di importanza dell'edificio, in base alla categoria di appartenenza
Zona sismica	Zona sismica
Accelerazione ag	Accelerazione orizzontale massima sul suolo
Categoria suolo	Categoria di profilo stratigrafico del suolo di fondazione
Fattore di struttura q	Fattore dipendente dalla tipologia strutturale
Fattore di sito S	Fattore dipendente dalla stratigrafia e dal profilo topografico
Classe di duttilità CD	Classe di duttilità della struttura – "A" duttilità alta, "B" duttilità bassa
Fattore riduz. SLD	Fattore di riduzione dello spettro elastico per lo stato limite di danno
Periodo proprio T1	Periodo proprio di vibrazione della struttura
Coefficiente Lambda	Coefficiente dipendente dal periodo proprio T1 e dal numero di piani della struttura
Ordinata spettro Sd(T1)	Valore delle ordinate dello spettro di progetto per lo stato limite ultimo, componente orizzontale (verticale Svd)
Ordinata spettro Se(T1)	Valore delle ordinate dello spettro elastico ridotta del fattore SLD per lo stato limite di danno, componente orizzontale (verticale Sve)
Ordinata spettro S (Tb-Tc)	Valore dell' ordinata dello spettro in uso nel tratto costante
numero di modi considerati	Numero di modi di vibrare della struttura considerati nell'analisi dinamica

Per ciascun caso di carico sismico viene riportato l'insieme di dati sottoriportati (le masse sono espresse in unità di forza):

- a) **analisi sismica statica equivalente:**
- quota, posizione del centro di applicazione e azione orizzontale risultante, posizione del baricentro delle rigidezze, rapporto r/Ls (per strutture a nucleo), indici di regolarità e/r secondo EC8 4.2.3.2
 - azione sismica complessiva
- b) **analisi sismica dinamica con spettro di risposta:**
- quota, posizione del centro di massa e massa risultante, posizione del baricentro delle rigidezze, rapporto r/Ls (per strutture a nucleo) , indici di regolarità e/r secondo EC8 4.2.3.2
 - frequenza, periodo, accelerazione spettrale, massa eccitata nelle tre direzioni globali per tutti i modi
 - massa complessiva ed aliquota di massa complessiva eccitata.

Qualora si applichi il D.M. 96 (vedi NOTA sul capitolo "normativa di riferimento") l'analisi sismica dinamica può essere comprensiva di sollecitazione verticale contemporanea a quella orizzontale, nel qual caso è effettuata una sovrapposizione degli effetti in ragione della radice dei quadrati degli effetti stessi. Per ciascuna combinazione sismica - analisi effettuate con il D.M. 96 (vedi NOTA sul capitolo "normativa di riferimento") - viene riportato il livello di deformazione η_T , η_P e η_D degli elementi strutturali verticali. Per semplicità di consultazione il livello è espresso in unità $1000 \cdot \eta_T/h$ da confrontare direttamente con il valore 2 o 4 per la verifica.

Per gli edifici sismicamente isolati si riportano di seguito le verifiche condotte sui dispositivi di isolamento. Le verifiche sono effettuate secondo l'allegato 10.A dell'Ordinanza 3274 e smi. In particolare la tabella, per ogni combinazione SLU (SLC per il DM 14-01-2008) sismica riporta il codice di verifica e i valori utilizzati per la verifica: spostamento dE , area ridotta e dimensione A_2 , azione verticale, deformazioni di taglio dell'elastomero e tensioni nell'acciaio.

Nodo	Nodo di appoggio dell' isolatore
Cmb	Combinazione oggetto della verifica
Verif.	Codice di verifica ok – verifica positiva , NV – verifica negativa, ND – verifica non completata
dE	Spostamento relativo tra le due facce (amplificato del 20% per Ordinanza 3274 e smi) combinato con la regola del 30%
Ang fi	Angolo utilizzato per il calcolo dell' area ridotta A_r (per dispositivi circolari)
V	Azione verticale agente
Ar	Area ridotta efficace
Dim A2	Dimensione utile per il calcolo della deformazione per rotazione
Sig s	Tensione nell' inserto in acciaio
Gam c(a,s,t)	Deformazioni di taglio dell' elastomero
Vcr	Carico critico per instabilità

Affinchè la verifica sia positiva deve essere:

- 1) $V > 0$
- 2) $\text{Sig } s < f_{yk}$
- 3) $\text{Gam } t < 5$
- 4) $\text{Gam } s < \text{Gam } * \text{ (caratteristica dell' elastomero)}$
- 5) $\text{Gam } s < 2$
- 6) $V < 0.5 V_{cr}$

CDC	Tipo	Sigla Id	Note
2	Esk	CDC=Es (statico SLU) alfa=0.0 (ecc. 0)	
			categoria suolo: B
			fattore di sito S = 1.157
			ordinata spettro (tratto Tb-Tc) = 0.702 g
			angolo di ingresso:0.0
			eccentricità aggiuntiva: nulla
			periodo proprio T1: 0.114 sec.
			fattore di struttura q: 1.000
			fattore per spost. mu d: 1.000
			classe di duttilità CD: B
			coefficiente Lambda: 1.000
			ordinata spettro Sd(T1): 0.594

Quota	Forza Sismica	Tot. parziale	M Sismica x g	Pos. GX	Pos. GY	E agg. X-X	E agg. Y-Y	Pos. KX	Pos. KY	rapp. r/Ls	rapp. ex/rx	rapp. ey/ry
cm	daN	daN	daN	cm	cm	cm	cm	cm	cm			
292.00	48.05	48.05	76.45	246.00	150.00	0.0	0.0	246.00	150.00	1.732	0.0	0.0
276.00	49.82	97.87	83.86	123.00	150.00	0.0	0.0	0.0	0.0	0.0	0.0	0.0
260.00	41.45	139.32	74.06	0.0	150.00	0.0	0.0	0.0	150.00	1.732	0.0	0.0
Risulta	139.32		234.37									

CDC	Tipo	Sigla Id	Note
3	Esk	CDC=Es (statico SLU) alfa=90.00 (ecc. 0)	
			categoria suolo: B
			fattore di sito S = 1.157
			ordinata spettro (tratto Tb-Tc) = 0.702 g
			angolo di ingresso:90.00
			eccentricità aggiuntiva: nulla
			periodo proprio T1: 0.114 sec.
			fattore di struttura q: 1.000
			fattore per spost. mu d: 1.000
			classe di duttilità CD: B
			coefficiente Lambda: 1.000
			ordinata spettro Sd(T1): 0.594

Quota	Forza Sismica	Tot. parziale	M Sismica x g	Pos. GX	Pos. GY	E agg. X-X	E agg. Y-Y	Pos. KX	Pos. KY	rapp. r/Ls	rapp. ex/rx	rapp. ey/ry
cm	daN	daN	daN	cm	cm	cm	cm	cm	cm			
292.00	48.05	48.05	76.45	246.00	150.00	0.0	0.0	246.00	150.00	1.732	0.0	0.0
276.00	49.82	97.87	83.86	123.00	150.00	0.0	0.0	0.0	0.0	0.0	0.0	0.0
260.00	41.45	139.32	74.06	0.0	150.00	0.0	0.0	0.0	150.00	1.732	0.0	0.0
Risulta	139.32		234.37									

CDC	Tipo	Sigla Id	Note
4	Esk	CDC=Es (statico SLD) alfa=0.0 (ecc. 0)	
			categoria suolo: B
			fattore di sito S = 1.200
			ordinata spettro (tratto Tb-Tc) = 0.286 g
			angolo di ingresso:0.0
			eccentricità aggiuntiva: nulla

CDC	Tipo	Sigla Id	Note
			periodo proprio T1: 0.114 sec.
			coefficiente Lambda: 1.000
			ordinata spettro Se(T1): 0.264

Quota	Forza Sismica	Tot. parziale	M Sismica x g	Pos. GX	Pos. GY	E agg. X-X	E agg. Y-Y	Pos. KX	Pos. KY	rapp. r/Ls	rapp. ex/rx	rapp. ey/ry
cm	daN	daN	daN	cm	cm	cm	cm	cm	cm			
292.00	21.34	21.34	76.45	246.00	150.00	0.0	0.0	246.00	150.00	1.732	0.0	0.0
276.00	22.13	43.46	83.86	123.00	150.00	0.0	0.0	0.0	0.0	0.0	0.0	0.0
260.00	18.41	61.87	74.06	0.0	150.00	0.0	0.0	0.0	150.00	1.732	0.0	0.0
Risulta	61.87		234.37									

CDC	Tipo	Sigla Id	Note
5	Esk	CDC=Es (statico SLD) alfa=90.00 (ecc. 0)	
			categoria suolo: B
			fattore di sito S = 1.200
			ordinata spettro (tratto Tb-Tc) = 0.286 g
			angolo di ingresso:90.00
			eccentricità aggiuntiva: nulla
			periodo proprio T1: 0.114 sec.
			coefficiente Lambda: 1.000
			ordinata spettro Se(T1): 0.264

Quota	Forza Sismica	Tot. parziale	M Sismica x g	Pos. GX	Pos. GY	E agg. X-X	E agg. Y-Y	Pos. KX	Pos. KY	rapp. r/Ls	rapp. ex/rx	rapp. ey/ry
cm	daN	daN	daN	cm	cm	cm	cm	cm	cm			
292.00	21.34	21.34	76.45	246.00	150.00	0.0	0.0	246.00	150.00	1.732	0.0	0.0
276.00	22.13	43.46	83.86	123.00	150.00	0.0	0.0	0.0	0.0	0.0	0.0	0.0
260.00	18.41	61.87	74.06	0.0	150.00	0.0	0.0	0.0	150.00	1.732	0.0	0.0
Risulta	61.87		234.37									

RISULTATI NODALI

LEGENDA RISULTATI NODALI

Il controllo dei risultati delle analisi condotte, per quanto concerne i nodi strutturali, è possibile in relazione alle tabelle sottoriportate.

Una prima tabella riporta infatti per ogni nodo e per ogni combinazione (o caso di carico) gli spostamenti nodali.

Una seconda tabella riporta per ogni nodo a cui sia associato un vincolo rigido e/o elastico o una fondazione speciale e per ogni combinazione (o caso di carico) i valori delle azioni esercitate dalla struttura sui vincoli (reazioni vincolari cambiate di segno).

Una terza tabella, infine riassume per ogni nodo le sei combinazioni in cui si attingono i valori minimi e massimi della reazione Fz, della reazione Mx e della reazione My.

Nodo	Cmb	Traslazione X	Traslazione Y	Traslazione Z	Rotazione X	Rotazione Y	Rotazione Z
		cm	cm	cm			
1	1	0.02	0.02	-0.11	1.17e-04	-8.68e-05	0.0
1	2	-0.02	-0.02	-0.11	1.09e-04	-8.17e-05	0.0
1	3	0.02	0.02	-0.11	1.17e-04	-8.68e-05	0.0
1	4	-0.02	-0.02	-0.11	1.09e-04	-8.17e-05	0.0
1	5	0.02	0.02	-0.09	1.11e-04	-8.27e-05	0.0
1	6	-0.02	-0.02	-0.09	1.03e-04	-7.77e-05	0.0
1	7	0.02	0.02	-0.09	1.11e-04	-8.27e-05	0.0
1	8	-0.02	-0.02	-0.09	1.03e-04	-7.77e-05	0.0
1	9	0.03	0.03	-0.11	1.20e-04	-8.84e-05	0.0
1	10	-0.03	-0.03	-0.11	1.06e-04	-8.00e-05	0.0
1	11	0.03	0.03	-0.11	1.20e-04	-8.84e-05	0.0
1	12	-0.03	-0.03	-0.11	1.06e-04	-8.00e-05	0.0
1	13	0.03	0.03	-0.09	1.14e-04	-8.44e-05	0.0
1	14	-0.03	-0.03	-0.09	1.01e-04	-7.60e-05	0.0
1	15	0.03	0.03	-0.09	1.14e-04	-8.44e-05	0.0
1	16	-0.03	-0.03	-0.09	1.01e-04	-7.60e-05	0.0
1	17	0.02	0.02	-0.11	1.17e-04	-8.68e-05	0.0
1	18	-0.02	-0.02	-0.11	1.09e-04	-8.17e-05	0.0
1	19	0.02	0.02	-0.11	1.17e-04	-8.68e-05	0.0
1	20	-0.02	-0.02	-0.11	1.09e-04	-8.17e-05	0.0
1	21	0.02	0.02	-0.09	1.11e-04	-8.27e-05	0.0
1	22	-0.02	-0.02	-0.09	1.03e-04	-7.77e-05	0.0
1	23	0.02	0.02	-0.09	1.11e-04	-8.27e-05	0.0
1	24	-0.02	-0.02	-0.09	1.03e-04	-7.77e-05	0.0
1	25	0.02	0.02	-0.11	1.17e-04	-8.68e-05	0.0
1	26	-0.02	-0.02	-0.11	1.09e-04	-8.17e-05	0.0
1	27	0.02	0.02	-0.11	1.17e-04	-8.68e-05	0.0
1	28	-0.02	-0.02	-0.11	1.09e-04	-8.17e-05	0.0
1	29	0.02	0.02	-0.09	1.11e-04	-8.27e-05	0.0
1	30	-0.02	-0.02	-0.09	1.03e-04	-7.77e-05	0.0
1	31	0.02	0.02	-0.09	1.11e-04	-8.27e-05	0.0
1	32	-0.02	-0.02	-0.09	1.03e-04	-7.77e-05	0.0
1	33	0.02	0.02	-0.13	2.05e-04	-1.54e-04	0.0
1	34	-0.02	-0.02	-0.13	1.97e-04	-1.49e-04	0.0
1	35	0.02	0.02	-0.13	2.05e-04	-1.54e-04	0.0
1	36	-0.02	-0.02	-0.13	1.97e-04	-1.49e-04	0.0
1	37	0.02	0.02	-0.11	1.99e-04	-1.50e-04	0.0
1	38	-0.02	-0.02	-0.11	1.91e-04	-1.45e-04	0.0
1	39	0.02	0.02	-0.11	1.99e-04	-1.50e-04	0.0
1	40	-0.02	-0.02	-0.11	1.91e-04	-1.45e-04	0.0
1	41	-6.31e-03	-1.76e-03	-0.08	5.67e-05	-1.63e-04	0.0
1	42	-6.10e-03	1.78e-03	-0.08	1.20e-06	-1.56e-04	0.0
1	43	6.10e-03	-1.79e-03	-0.06	3.78e-05	1.29e-04	0.0
1	44	6.31e-03	1.76e-03	-0.05	-1.76e-05	1.37e-04	0.0
1	45	-2.22e-03	-5.91e-03	-0.08	1.15e-04	-6.93e-05	-2.25e-06
1	46	-1.51e-03	5.91e-03	-0.06	-7.01e-05	-4.53e-05	2.13e-06
1	47	1.50e-03	-5.91e-03	-0.07	1.09e-04	1.85e-05	-2.12e-06
1	48	2.22e-03	5.91e-03	-0.05	-7.57e-05	4.25e-05	2.26e-06
...							
127	90	0.0	0.0	-0.07	0.0	6.34e-06	0.0
Nodo		Traslazione X	Traslazione Y	Traslazione Z	Rotazione X	Rotazione Y	Rotazione Z
		-0.03	-0.04	-0.14	-2.05e-04	-1.63e-04	-2.69e-06
		0.03	0.04	-0.05	2.05e-04	1.64e-04	2.69e-06

RISULTATI OPERE DI FONDAZIONE

LEGENDA RISULTATI OPERE DI FONDAZIONE

Il controllo dei risultati delle analisi condotte, per quanto concerne le opere di fondazione, è possibile in relazione alle tabelle sottoriportate.

La prima tabella è riferita alle fondazioni tipo palo e plinto su pali.

Per questo tipo di fondazione vengono riportate le sei componenti di sollecitazione (espresse nel riferimento globale della struttura) per ogni palo componente l'opera.

In particolare viene riportato:

Nodo	numero del nodo a cui è applicato il plinto
Tipo	codice corrispondente al nome assegnato al tipo di plinto di fondazione: 3) palo singolo (<i>PALO</i>) 4) plinto su palo 5) plinto su due pali (<i>PL.2P</i>) 6) plinto su tre pali (<i>PL.3P</i>) 7) plinto su quattro pali (<i>PL.4P</i>) 8) plinto rettangolare su cinque pali (<i>PL.5P.R</i>) 9) plinto pentagonale su cinque pali (<i>PL.5P</i>) 10) plinto su sei pali (<i>PL.6P</i>)
Palo	numero del palo
Comb.	combinazione di carico in cui si verificano le sei componenti di sollecitazione.
Quota	quota assoluta della sezione del palo per cui si riportano le sei componenti di sollecitazione.

L'azione Fz (corrispondente allo sforzo normale nel palo) è costante poiché il peso del palo stesso non è considerato nella modellazione.

La seconda tabella è riferita alle fondazioni tipo plinto su suolo elastico.

Per questo tipo di fondazione vengono riportate le pressioni nei quattro vertici dell'impronta sul terreno.

In particolare viene riportato:

Nodo	numero del nodo a cui è applicato il plinto	
Tipo	Codice identificativo del nome assegnato al plinto	
area	area dell'impronta del plinto	
Wink O	Wink V	coefficienti di Winkler (orizzontale e verticale) adottati
Comb	Combinazione di carico in cui si verificano i valori riportati	
Pt (P1 P2 P3 P4)	valori di pressione nei vertici	

La terza tabella è riferita alle fondazioni tipo platea su suolo elastico.

Per questo tipo di fondazione vengono riportate le pressioni in ogni vertice (nodo) degli elementi costituenti la platea.

La quarta tabella è riferita alle fondazioni tipo trave su suolo elastico.

Per questo tipo di fondazione vengono riportate le pressioni alle estremità dell'elemento e la massima (in valore assoluto) pressione lungo lo sviluppo dell'elemento.

Vengono inoltre riportati, con funzione statistica, i valori massimo e minimo delle pressioni che compaiono nella tabella.

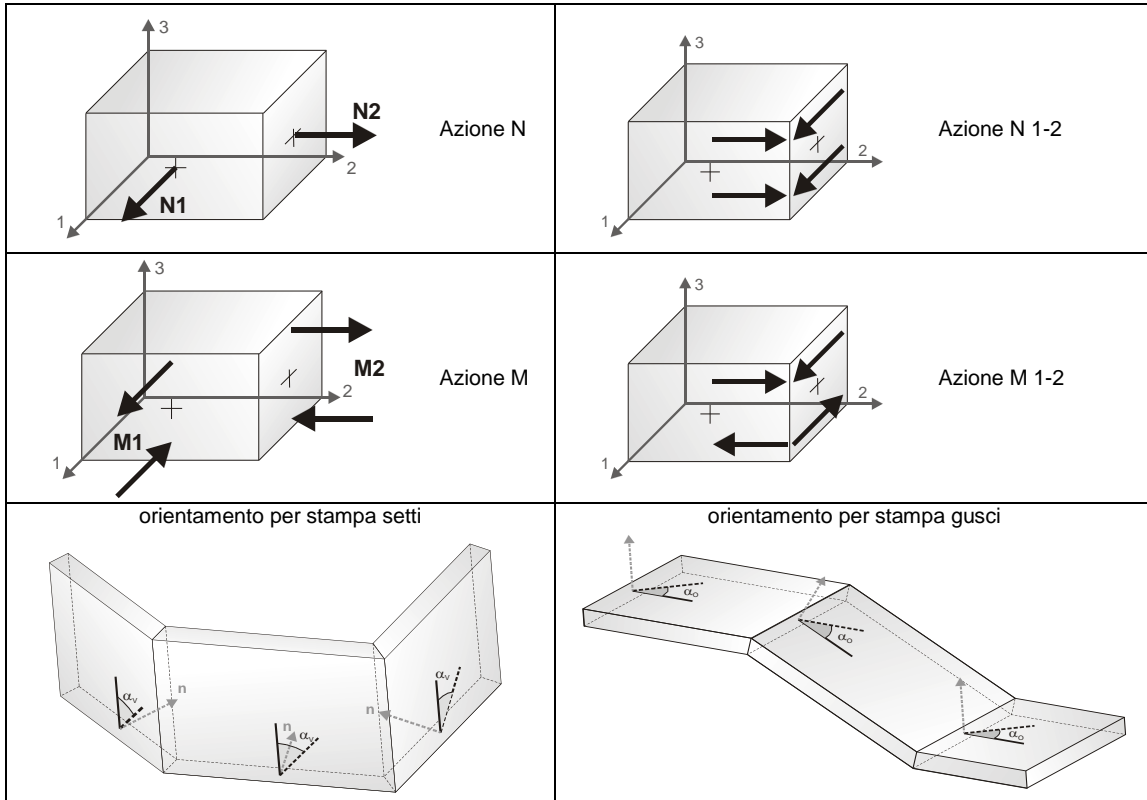
Nodo (G)	Pt 1/12	Pt 2/13	Pt 3...	Pt 4...							
	daN/cm2	daN/cm2	daN/cm2	daN/cm2	daN/cm2	daN/cm2	daN/cm2	daN/cm2	daN/cm2	daN/cm2	daN/cm2
1	-0.09	-0.09	-0.09	-0.09	-0.07	-0.07	-0.07	-0.07	-0.09	-0.09	-0.09
	-0.09	-0.07	-0.07	-0.07	-0.07	-0.09	-0.09	-0.09	-0.09	-0.07	-0.07
	-0.07	-0.07	-0.09	-0.09	-0.09	-0.09	-0.07	-0.07	-0.07	-0.07	-0.11
	-0.11	-0.11	-0.11	-0.09	-0.09	-0.09	-0.09	-0.09	-0.07	-0.06	-0.04
	-0.07	-0.05	-0.06	-0.04	-0.06	-0.06	-0.05	-0.05	-0.06	-0.06	-0.06
	-0.05	-0.07	-0.07	-0.07	-0.07	-0.07	-0.07	-0.07	-0.07	-0.07	-0.07
	-0.07	-0.07	-0.07	-0.07	-0.07	-0.07	-0.08	-0.08	-0.08	-0.08	-0.05
	-0.05	-0.05	-0.05	-0.05	-0.05	-0.05	-0.05	-0.05	-0.05	-0.05	-0.06
	-0.05	-0.05									
2	-0.09	-0.09	-0.09	-0.09	-0.07	-0.07	-0.07	-0.07	-0.09	-0.09	-0.09
	-0.09	-0.07	-0.07	-0.07	-0.07	-0.09	-0.09	-0.09	-0.09	-0.07	-0.07
	-0.07	-0.07	-0.09	-0.09	-0.09	-0.09	-0.07	-0.07	-0.07	-0.07	-0.11
	-0.11	-0.11	-0.11	-0.09	-0.09	-0.09	-0.09	-0.05	-0.04	-0.07	-0.06
	-0.06	-0.04	-0.07	-0.05	-0.05	-0.05	-0.06	-0.06	-0.06	-0.05	-0.06
	-0.05	-0.07	-0.07	-0.07	-0.07	-0.07	-0.07	-0.07	-0.07	-0.07	-0.07
	-0.07	-0.07	-0.07	-0.07	-0.07	-0.07	-0.08	-0.08	-0.08	-0.08	-0.05
	-0.05	-0.05	-0.05	-0.05	-0.05	-0.05	-0.05	-0.05	-0.05	-0.05	-0.06
	-0.05	-0.05									
3	-0.09	-0.09	-0.09	-0.09	-0.07	-0.07	-0.07	-0.07	-0.09	-0.09	-0.09
	-0.09	-0.07	-0.07	-0.07	-0.07	-0.09	-0.09	-0.09	-0.09	-0.07	-0.07
	-0.07	-0.07	-0.09	-0.09	-0.09	-0.09	-0.07	-0.07	-0.07	-0.07	-0.11
	-0.11	-0.11	-0.11	-0.09	-0.09	-0.09	-0.09	-0.04	-0.05	-0.06	-0.07
	-0.04	-0.06	-0.05	-0.07	-0.05	-0.05	-0.06	-0.06	-0.05	-0.06	-0.05
	-0.06	-0.07	-0.07	-0.07	-0.07	-0.07	-0.07	-0.07	-0.07	-0.07	-0.07
	-0.07	-0.07	-0.07	-0.07	-0.07	-0.07	-0.08	-0.08	-0.08	-0.08	-0.05
	-0.05	-0.05	-0.05	-0.05	-0.05	-0.05	-0.05	-0.05	-0.05	-0.05	-0.06
	-0.05	-0.05									
4	-0.09	-0.09	-0.09	-0.09	-0.07	-0.07	-0.07	-0.07	-0.09	-0.09	-0.09
	-0.09	-0.07	-0.07	-0.07	-0.07	-0.09	-0.09	-0.09	-0.09	-0.07	-0.07
	-0.07	-0.07	-0.09	-0.09	-0.09	-0.09	-0.07	-0.07	-0.07	-0.07	-0.11
	-0.11	-0.11	-0.11	-0.09	-0.09	-0.09	-0.09	-0.06	-0.07	-0.04	-0.04

	-0.05	-0.07	-0.04	-0.06	-0.06	-0.06	-0.05	-0.05	-0.05	-0.06	-0.05
	-0.06	-0.07	-0.07	-0.07	-0.07	-0.07	-0.07	-0.07	-0.07	-0.07	-0.07
	-0.07	-0.07	-0.07	-0.07	-0.07	-0.07	-0.08	-0.08	-0.08	-0.08	-0.05
	-0.05	-0.05	-0.05	-0.05	-0.05	-0.05	-0.05	-0.05	-0.05	-0.06	-0.06
	-0.05	-0.05									
11	-0.09	-0.09	-0.09	-0.09	-0.07	-0.07	-0.07	-0.07	-0.09	-0.09	-0.09
	-0.09	-0.07	-0.07	-0.07	-0.07	-0.09	-0.09	-0.09	-0.09	-0.07	-0.07
	-0.07	-0.07	-0.09	-0.09	-0.09	-0.09	-0.07	-0.07	-0.07	-0.07	-0.11
	-0.11	-0.11	-0.11	-0.09	-0.09	-0.09	-0.09	-0.06	-0.07	-0.04	-0.05
	-0.05	-0.07	-0.04	-0.06	-0.06	-0.06	-0.05	-0.05	-0.05	-0.06	-0.05
	-0.06	-0.07	-0.07	-0.07	-0.07	-0.07	-0.07	-0.07	-0.07	-0.07	-0.07
	-0.07	-0.07	-0.07	-0.07	-0.07	-0.07	-0.08	-0.08	-0.08	-0.08	-0.05
	-0.05	-0.05	-0.05	-0.05	-0.05	-0.05	-0.05	-0.05	-0.05	-0.06	-0.06
	-0.05	-0.05									
12	-0.09	-0.09	-0.09	-0.09	-0.07	-0.07	-0.07	-0.07	-0.09	-0.09	-0.09
	-0.09	-0.07	-0.07	-0.07	-0.07	-0.09	-0.09	-0.09	-0.09	-0.07	-0.07
	-0.07	-0.07	-0.09	-0.09	-0.09	-0.09	-0.07	-0.07	-0.07	-0.07	-0.11
...											
127	-0.05	-0.05	-0.05	-0.05	-0.05	-0.05	-0.05	-0.05	-0.05	-0.06	-0.06
Nodo (G)	Pt 1/12	Pt 2/13	Pt 3...	Pt 4...							
	-0.11										
	-0.04										

RISULTATI ELEMENTI TIPO SHELL

LEGENDA RISULTATI ELEMENTI TIPO SHELL

Il controllo dei risultati delle analisi condotte, per quanto concerne gli elementi tipo shell, è possibile in relazione alle tabelle sottoriportate. Per ogni elemento, e per ogni combinazione (o caso di carico) vengono riportati i risultati più significativi.



In particolare vengono riportati in ogni nodo di un elemento per ogni combinazione:

tensione di Von Mises	(valore riassuntivo del complessivo stato di sollecitazione)
N max	sforzo membranale principale massimo
N min	sforzo membranale principale minimo
M max	sforzo flessionale principale massimo
M min	sforzo flessionale principale minimo
N1	sforzi membranali e flessionali in direzione locale 1 e 2 dell'elemento (lo sforzo 2-1 è uguale allo sforzo 1-2 per la reciprocità delle tensioni tangenziali)
N1-2	
M2	
M1-2	

I suddetti risultati possono a scelta del progettista essere preceduti o sostituiti da valori di sollecitazione non più riferiti al sistema locale dell'elemento ma al sistema globale.

In questo caso gli elementi vengono raggruppati in gruppi (M, S: macro gusci o macro setti, raggruppati per materiale, spessore, e posizione fisica) per la valutazione dei valori mediati ai nodi appartenenti agli elementi dei gruppi stessi.

I valori di sollecitazione sono, in questo caso, riferiti ad una terna specifica del gruppo ruotata di α_o attorno all'asse Z per i gusci e ruotata di α_v attorno alla normale (che per definizione è orizzontale) al piano del setto.

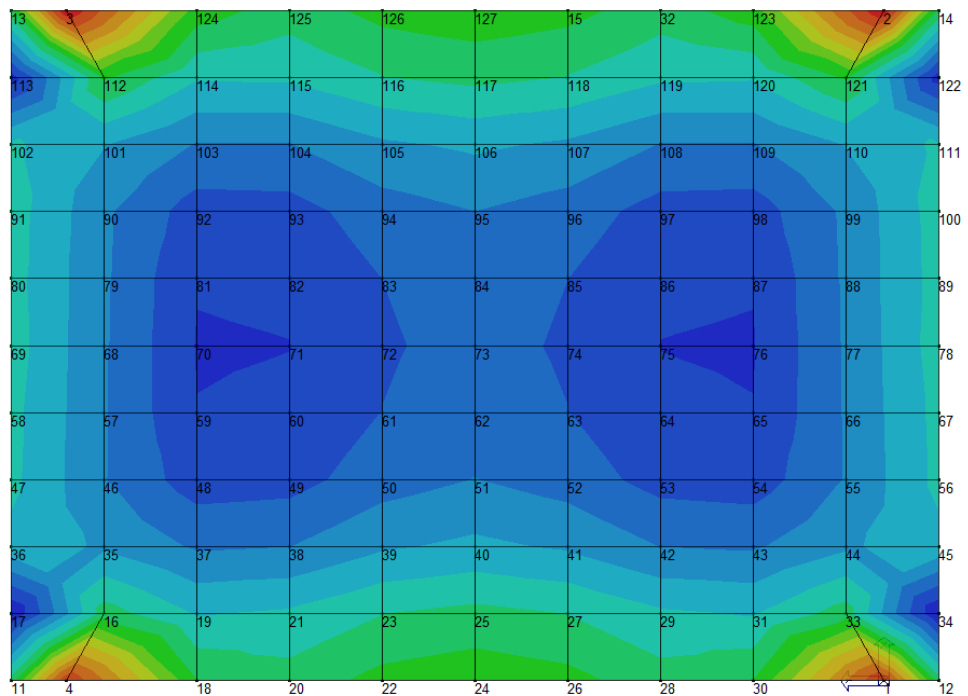
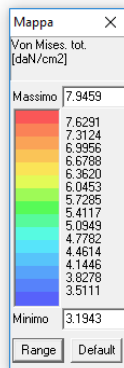
Per i setti, in particolare, se α_v è zero, l'asse '1-1 rappresenta la verticale e l'asse '2-2 l'orizzontale contenuta nel setto.

In particolare vengono riportati per ogni quota Z dei nodi e per ogni combinazione i seguenti valori:

N memb.	Azione membranale complessiva agente sulla parete in direzione Z
V memb.	Azione complessiva di taglio agente nel piano del macroelemento
V orto	Azione complessiva di taglio agente in direzione perpendicolare al macroelemento
M memb.	Azione flessionale complessiva agente nel piano del macroelemento
M orto	Azione flessionale complessiva agente in direzione perpendicolare al macroelemento
T	Azione torsionale complessiva agente nel piano orizzontale

Elem.	Cmb	Nodo	Von Mises daN/cm ²	N max daN/cm	N min daN/cm	N 1 daN/cm	N 2 daN/cm	N 1-2 daN/cm	M max daN	M min daN	M 1 daN	M 2 daN	M 1-2 daN
1	1	4	5.22	0.75	-0.26	0.75	-0.26	-0.04	196.01	-202.62	195.95	-202.56	-4.87
		16	3.25	0.69	0.29	0.69	0.29	-0.04	193.20	-38.07	176.63	-21.50	-59.65
		17	1.03	0.39	0.30	0.33	0.36	-0.04	66.64	-3.29	62.08	1.27	-17.26
		11	3.03	0.15	-0.15	0.15	-0.14	-0.04	25.10	-187.75	1.21	-163.86	67.19
1	2	4	4.50	0.51	-0.34	0.51	-0.34	-0.03	165.46	-178.20	165.40	-178.14	-4.48
		16	2.78	0.47	0.10	0.46	0.10	-0.03	162.90	-37.14	150.49	-24.73	-48.25
		17	0.96	0.20	0.14	0.18	0.16	-0.03	59.84	-7.14	57.66	-4.97	-11.87
		11	2.69	0.03	-0.25	0.03	-0.25	-0.03	26.81	-163.76	7.60	-144.55	57.38

1	3	4	5.22	0.75	-0.26	0.75	-0.26	-0.04	196.01	-202.62	195.95	-202.56	-4.87
		16	3.25	0.69	0.29	0.69	0.29	-0.04	193.20	-38.07	176.63	-21.50	-59.65
		17	1.03	0.39	0.30	0.33	0.36	-0.04	66.64	-3.29	62.08	1.27	-17.26
		11	3.03	0.15	-0.15	0.15	-0.14	-0.04	25.10	-187.75	1.21	-163.86	67.19
1	4	4	4.50	0.51	-0.34	0.51	-0.34	-0.03	165.46	-178.20	165.40	-178.14	-4.48
		16	2.78	0.47	0.10	0.46	0.10	-0.03	162.90	-37.14	150.49	-24.73	-48.25
		17	0.96	0.20	0.14	0.18	0.16	-0.03	59.84	-7.14	57.66	-4.97	-11.87
		11	2.69	0.03	-0.25	0.03	-0.25	-0.03	26.81	-163.76	7.60	-144.55	57.38
1	5	4	4.99	0.73	-0.25	0.72	-0.25	-0.04	187.64	-193.36	187.59	-193.30	-4.61
		16	3.10	0.67	0.28	0.67	0.29	-0.04	184.96	-36.05	168.97	-20.06	-57.26
		17	0.98	0.38	0.29	0.32	0.35	-0.04	63.53	-2.86	59.00	1.68	-16.75
		11	2.89	0.15	-0.14	0.14	-0.13	-0.04	23.58	-179.30	0.63	-156.35	64.26
1	6	4	4.27	0.49	-0.33	0.49	-0.33	-0.03	157.10	-168.94	157.05	-168.89	-4.22
		16	2.64	0.44	0.09	0.44	0.09	-0.03	154.66	-35.12	142.84	-23.30	-45.86
		17	0.91	0.18	0.13	0.17	0.15	-0.03	56.69	-6.67	54.59	-4.56	-11.35
		11	2.55	0.03	-0.24	0.02	-0.24	-0.03	25.28	-155.30	7.01	-137.04	54.45
1	7	4	4.99	0.73	-0.25	0.72	-0.25	-0.04	187.64	-193.36	187.59	-193.30	-4.61
		16	3.10	0.67	0.28	0.67	0.29	-0.04	184.96	-36.05	168.97	-20.06	-57.26
		17	0.98	0.38	0.29	0.32	0.35	-0.04	63.53	-2.86	59.00	1.68	-16.75
		11	2.89	0.15	-0.14	0.14	-0.13	-0.04	23.58	-179.30	0.63	-156.35	64.26
1	8	4	4.27	0.49	-0.33	0.49	-0.33	-0.03	157.10	-168.94	157.05	-168.89	-4.22
		16	2.64	0.44	0.09	0.44	0.09	-0.03	154.66	-35.12	142.84	-23.30	-45.86
		17	0.91	0.18	0.13	0.17	0.15	-0.03	56.69	-6.67	54.59	-4.56	-11.35
		11	2.55	0.03	-0.24	0.02	-0.24	-0.03	25.28	-155.30	7.01	-137.04	54.45
1	9	4	5.46	0.83	-0.23	0.83	-0.23	-0.05	206.19	-210.76	206.13	-210.70	-4.99
		16	3.40	0.77	0.35	0.76	0.36	-0.05	203.33	-38.41	185.34	-20.42	-63.44
		17	1.06	0.46	0.35	0.39	0.43	-0.05	69.07	-2.18	63.55	3.35	-19.06
		11	3.14	0.19	-0.11	0.19	-0.11	-0.05	24.56	-195.77	-0.92	-170.29	70.46
1	10	4	4.26	0.44	-0.37	0.44	-0.37	-0.02	155.28	-170.06	155.22	-170.01	-4.35
		16	2.63	0.39	0.04	0.39	0.04	-0.02	152.84	-36.87	141.78	-25.81	-44.45
		17	0.94	0.13	0.08	0.13	0.09	-0.02	57.76	-8.61	56.19	-7.05	-10.07
		11	2.58	-0.01	-0.28	-0.01	-0.28	-0.02	27.41	-155.80	9.72	-138.11	54.11
1	11	4	5.46	0.83	-0.23	0.83	-0.23	-0.05	206.19	-210.76	206.13	-210.70	-4.99
		16	3.40	0.77	0.35	0.76	0.36	-0.05	203.33	-38.41	185.34	-20.42	-63.44
		17	1.06	0.46	0.35	0.39	0.43	-0.05	69.07	-2.18	63.55	3.35	-19.06
		11	3.14	0.19	-0.11	0.19	-0.11	-0.05	24.56	-195.77	-0.92	-170.29	70.46
1	12	4	4.26	0.44	-0.37	0.44	-0.37	-0.02	155.28	-170.06	155.22	-170.01	-4.35
		16	2.63	0.39	0.04	0.39	0.04	-0.02	152.84	-36.87	141.78	-25.81	-44.45
		17	0.94	0.13	0.08	0.13	0.09	-0.02	57.76	-8.61	56.19	-7.05	-10.07
		11	2.58	-0.01	-0.28	-0.01	-0.28	-0.02	27.41	-155.80	9.72	-138.11	54.11
...													
100	90	121	0.51	0.07	0.03	0.07	0.03	-1.11e-03	30.11	-6.63	28.35	-4.86	-7.85
Elem.			Von Mises	N max	N min	N 1	N 2	N 1-2	M max	M min	M 1	M 2	M 1-2
			9.42	1.90	-1.20	-1.11	-1.16	-0.39	400.15	-352.91	-211.42	-352.81	-210.96
						1.27	1.79	0.39			383.44	385.24	210.96



VERIFICHE ELEMENTI PARETE E GUSCIO IN C.A.

LEGENDA TABELLA VERIFICHE ELEMENTI PARETE E GUSCIO IN C.A.

Per le pareti in c.a. progettate in ottemperanza al cap. 7 del DM 14-01-08 vengono riportate 4 tabelle. In particolare per ogni parete si riportano:

- una tabella riassuntiva della geometria e dello stato di verifica per compressione assiale, pressoflessione e taglio
- una tabella nella quale, per ogni quota significativa, si riporta l'armatura verticale di base e della zona confinata, l'armatura orizzontale, l'esito delle 5 verifiche condotte, lo sforzo assiale aggiuntivo per q superiore a 2 e i valori di inviluppo di taglio e momento
- una tabella nella quale, per ogni quota significativa, si riportano le azioni che hanno reso massimo il valore delle 5 verifiche condotte (in particolare le verifiche a taglio sono influenzate dal valore dello sforzo assiale e del momento). Le azioni derivate dall'analisi, in ogni combinazione di calcolo, sono elaborate come previsto al punto 7.4.4.5.1 : traslazione del momento, incremento e variazione diagramma taglio, incremento e decremento sforzo assiale
- una tabella riassuntiva dei parametri utilizzati per le verifiche a taglio per ogni quota significativa.

Tabella 1	
H totale	Altezza complessiva della parete
Spessore	Spessore della parete
H critica	Altezza come da punto 7.4.4.5.1 per traslazione momento
H critica V	Altezza come da punto 7.4.6.1.4 per la definizione della zona critica e zona confinata
L totale	Larghezza di base della parete
L confinata	Larghezza della zona confinata
Verif. N	Verifica di cui al punto 7.4.4.5.2.1 compressione semplice
Verif. N-M	Verifica di cui al punto 7.4.4.5.2.1 pressoflessione
Fattore V	Fattore di amplificazione del taglio di cui al punto 7.4.4.5.1
Diagramma V	Diagramma elaborato per effetto modi superiori come da fig. 7.4.2
Verif. V	Verifica di cui al punto 7.4.4.5.2.2 taglio (compressione cls, trazione acciaio, scorrimento in zona critica)
Tabella 2	
Af conf.	Numero e diametro armatura presente in una zona confinata
Af std	Diametro e passo armatura in zona non confinata (doppia maglia)
Af V (ori)	Diametro e passo armatura orizzontale (doppia maglia)
Ver. N	Rapporto tra azione di calcolo e resistenza a compressione (normalizzato a 1 in quanto da confrontare con 40% in CDB e 35 % in CDA)
Ver. N/M	Rapporto tra azione di calcolo e resistenza a pressoflessione
Ver. V cls	Rapporto tra azione di calcolo e resistenza a taglio-compressione
Ver. V acc	Rapporto tra azione di calcolo e resistenza a taglio-trazione
Ver. V scorr.	Rapporto tra azione di calcolo e resistenza a taglio scorrimento
N add	Sforzo assiale di cui al punto 7.4.4.5.1 da sommare e sottrarre nelle verifiche quando q supera 2
M invil	Inviluppo del momento come al punto 7.4.4.5.1 (informativo)
V invil	Inviluppo del taglio come al punto 7.4.4.5.1 (informativo)
Tabella 3	
N v.N	Valore dello sforzo assiale per cui Ver. N attinge il massimo valore
N v.M/N, M v.M/N	Valore dello sforzo assiale e momento per cui Ver. N/M attinge il massimo valore
N v.Vcls, V v.Vcls,	Valore dello sforzo assiale e taglio per cui Ver. V. cls attinge il massimo valore
N v.Vacc, M v.Vacc, V v.Vacc,	Valore dello sforzo assiale, momento e taglio per cui Ver. V. acc attinge il massimo valore
N v.Vscorr, M v.Vscorr, V v.Vscorr,	Valore dello sforzo assiale, momento e taglio per cui Ver. V. scorr.e
Tabella 4	
CtgT Vcls	Valore di $ctg(teta)$ adottato nella verifica V compressione cls
Vrsd Vcls	Valore della resistenza a taglio trazione (armatura di calcolo)
Vrcd Vcls	Valore della resistenza a taglio compressione
CtgT Vacc	Valore di $ctg(teta)$ adottato nella verifica V trazione armatura
Vrsd Vacc	Valore della resistenza a taglio trazione (armatura presente)
Vrcd Vacc	Valore della resistenza a taglio compressione
Vdd	Valore del contributo alla resistenza allo scorrimento come da [7.4.19]
Vid	Valore del contributo alla resistenza allo scorrimento come da [7.4.20]
Vfd	Valore del contributo alla resistenza allo scorrimento come da [7.4.21]

Nel caso dei gusci e nel caso in cui la progettazione della parete sia integrata o effettuata del tutto con progettazione locale si produce una tabella nella quale vengono riportati per ogni macroelemento il numero dello stesso ed il codice di verifica.

Per la progettazione con il metodo degli stati limite vengono riportati il rapporto x/d , la verifica per sollecitazioni ultime e la verifica per compressione media con l'indicazione delle due combinazioni in cui si sono attinti i rispettivi valori.

Nel caso in cui si sia proceduto alla progettazione con le tensioni ammissibili vengono riportate le massime tensioni nell'elemento (massima compressione nel calcestruzzo, massima compressione media nel calcestruzzo, massima tensione nell'acciaio) con l'indicazione delle combinazioni in cui si sono attinti i rispettivi valori.

Per ogni elemento viene riportata inoltre la maglia di armatura necessaria in relazione alle risultanze della progettazione dei nodi dell'elemento stesso (diametri in mm, passi in cm). Le quantità di armature necessarie sono armature (disposte rispettivamente in direzione principale e secondaria, inferiore e superiore) distribuite nell'elemento ed espresse in centimetri quadri per sviluppo lineare pari ad un metro.

In particolare i simboli utilizzati assumono il seguente significato:

M_S	macroelemento di tipo setto (elementi verticali contigui ed analoghi per proprietà)
M_G	macroelemento di tipo guscio (elementi non verticali contigui ed analoghi per proprietà)
Stato	codice di verifica dell'elemento
Nodo	numero del nodo

x/d	rapporto tra posizione dell'asse neutro e altezza utile alla rottura della sezione (per sola flessione)	
verif.	rapporto Sd/Su con sollecitazioni ultime <u>pre</u> proporzionali: valore minore o uguale a 1 per verifica positiva	
Ver. rd	rapporto Nd/Nu (Nu ottenuto con riduzione del 25% di fcd): valore minore o uguale a 1 per verifica positiva	
Rete pr	maglia di armatura (diametro/passi) in direzione principale inferiore e superiore	
Rete sec	maglia di armatura (diametro/passi) in direzione secondaria inferiore e superiore	
Aggiuntivi	relativa armatura aggiuntiva (diametro/passi) inferiore (i) e superiore (s) eventualmente differenziate	
sc max	massima tensione di compressione del calcestruzzo	
sc med	massima tensione media di compressione del calcestruzzo	
sf max	massima tensione dell'acciaio	
Rif. cmb	combinazioni di carico in cui si verificano i valori riportati	
Af pr-	quantità di armatura richiesta in direzione principale relativa alla faccia negativa (intradosso piastre) (valore derivante da calcolo o minimo normativo)	
Af pr+	quantità di armatura richiesta in direzione principale relativa alla faccia positiva (estradosso piastre) (valore derivante da calcolo o minimo normativo)	
Af sec-	Af sec+	valori analoghi a quelli soprariportati ma relativi alla armatura secondaria
N	M	azioni membranali e flessionali (in direzione dell'armatura principale e secondaria) estratte, poiché rappresentative, tra quelle utilizzate per il progetto e la verifica

Guscio	Stato	Nodo	x/d	verif.	ver. rid	Rif. cmb	Af pr-	Af pr+	Af sec-	Af sec+	Rete pr + Aggiuntivi	Rete sec + Aggiuntivi
1	ok	4	0.29	0.08	2.19e-04	33,34	7.5	7.5	7.5	7.5	12/15+(12/0 i 12/0 s)	12/15+(12/0 i 12/0 s)
		16	0.29	0.08	2.22e-04	33,43	7.5	7.5	7.5	7.5	12/15+(12/0 i 12/0 s)	12/15+(12/0 i 12/0 s)
		17	0.29	0.03	2.38e-04	33,44	7.5	7.5	7.5	7.5	12/15+(12/0 i 12/0 s)	12/15+(12/0 i 12/0 s)
		11	0.29	0.07	2.33e-04	33,44	7.5	7.5	7.5	7.5	12/15+(12/0 i 12/0 s)	12/15+(12/0 i 12/0 s)
2	ok	18	0.29	0.07	4.42e-04	33,45	7.5	7.5	7.5	7.5	12/15+(12/0 i 12/0 s)	12/15+(12/0 i 12/0 s)
		19	0.29	0.05	2.77e-04	33,45	7.5	7.5	7.5	7.5	12/15+(12/0 i 12/0 s)	12/15+(12/0 i 12/0 s)
		16	0.29	0.08	2.13e-04	33,43	7.5	7.5	7.5	7.5	12/15+(12/0 i 12/0 s)	12/15+(12/0 i 12/0 s)
		4	0.29	0.09	3.67e-04	33,45	7.5	7.5	7.5	7.5	12/15+(12/0 i 12/0 s)	12/15+(12/0 i 12/0 s)
3	ok	20	0.29	0.08	3.34e-04	33,45	7.5	7.5	7.5	7.5	12/15+(12/0 i 12/0 s)	12/15+(12/0 i 12/0 s)
		21	0.29	0.07	1.65e-04	33,45	7.5	7.5	7.5	7.5	12/15+(12/0 i 12/0 s)	12/15+(12/0 i 12/0 s)
		19	0.29	0.07	1.83e-04	33,45	7.5	7.5	7.5	7.5	12/15+(12/0 i 12/0 s)	12/15+(12/0 i 12/0 s)
		18	0.29	0.08	3.45e-04	33,45	7.5	7.5	7.5	7.5	12/15+(12/0 i 12/0 s)	12/15+(12/0 i 12/0 s)
4	ok	22	0.29	0.08	2.33e-04	33,41	7.5	7.5	7.5	7.5	12/15+(12/0 i 12/0 s)	12/15+(12/0 i 12/0 s)
		23	0.29	0.08	1.93e-04	33,14	7.5	7.5	7.5	7.5	12/15+(12/0 i 12/0 s)	12/15+(12/0 i 12/0 s)
		21	0.29	0.08	1.93e-04	33,14	7.5	7.5	7.5	7.5	12/15+(12/0 i 12/0 s)	12/15+(12/0 i 12/0 s)
		20	0.29	0.08	2.32e-04	33,41	7.5	7.5	7.5	7.5	12/15+(12/0 i 12/0 s)	12/15+(12/0 i 12/0 s)
5	ok	24	0.29	0.09	2.44e-04	33,14	7.5	7.5	7.5	7.5	12/15+(12/0 i 12/0 s)	12/15+(12/0 i 12/0 s)
		25	0.29	0.08	2.33e-04	33,14	7.5	7.5	7.5	7.5	12/15+(12/0 i 12/0 s)	12/15+(12/0 i 12/0 s)
		23	0.29	0.08	2.33e-04	33,14	7.5	7.5	7.5	7.5	12/15+(12/0 i 12/0 s)	12/15+(12/0 i 12/0 s)
		22	0.29	0.09	2.44e-04	33,14	7.5	7.5	7.5	7.5	12/15+(12/0 i 12/0 s)	12/15+(12/0 i 12/0 s)
6	ok	26	0.29	0.09	2.44e-04	33,14	7.5	7.5	7.5	7.5	12/15+(12/0 i 12/0 s)	12/15+(12/0 i 12/0 s)
		27	0.29	0.08	2.33e-04	33,14	7.5	7.5	7.5	7.5	12/15+(12/0 i 12/0 s)	12/15+(12/0 i 12/0 s)
		25	0.29	0.08	2.33e-04	33,14	7.5	7.5	7.5	7.5	12/15+(12/0 i 12/0 s)	12/15+(12/0 i 12/0 s)
		24	0.29	0.09	2.44e-04	33,14	7.5	7.5	7.5	7.5	12/15+(12/0 i 12/0 s)	12/15+(12/0 i 12/0 s)
7	ok	28	0.29	0.08	2.32e-04	33,42	7.5	7.5	7.5	7.5	12/15+(12/0 i 12/0 s)	12/15+(12/0 i 12/0 s)
		29	0.29	0.08	1.93e-04	33,14	7.5	7.5	7.5	7.5	12/15+(12/0 i 12/0 s)	12/15+(12/0 i 12/0 s)
		27	0.29	0.08	1.93e-04	33,14	7.5	7.5	7.5	7.5	12/15+(12/0 i 12/0 s)	12/15+(12/0 i 12/0 s)
		26	0.29	0.08	2.33e-04	33,42	7.5	7.5	7.5	7.5	12/15+(12/0 i 12/0 s)	12/15+(12/0 i 12/0 s)
8	ok	30	0.29	0.08	3.45e-04	33,46	7.5	7.5	7.5	7.5	12/15+(12/0 i 12/0 s)	12/15+(12/0 i 12/0 s)
		31	0.29	0.07	1.83e-04	33,46	7.5	7.5	7.5	7.5	12/15+(12/0 i 12/0 s)	12/15+(12/0 i 12/0 s)
		29	0.29	0.07	1.65e-04	33,46	7.5	7.5	7.5	7.5	12/15+(12/0 i 12/0 s)	12/15+(12/0 i 12/0 s)
		28	0.29	0.08	3.34e-04	33,46	7.5	7.5	7.5	7.5	12/15+(12/0 i 12/0 s)	12/15+(12/0 i 12/0 s)
9	ok	1	0.29	0.09	3.67e-04	33,46	7.5	7.5	7.5	7.5	12/15+(12/0 i 12/0 s)	12/15+(12/0 i 12/0 s)
		33	0.29	0.08	2.13e-04	33,44	7.5	7.5	7.5	7.5	12/15+(12/0 i 12/0 s)	12/15+(12/0 i 12/0 s)
		31	0.29	0.05	2.77e-04	33,46	7.5	7.5	7.5	7.5	12/15+(12/0 i 12/0 s)	12/15+(12/0 i 12/0 s)
		30	0.29	0.07	4.42e-04	33,46	7.5	7.5	7.5	7.5	12/15+(12/0 i 12/0 s)	12/15+(12/0 i 12/0 s)
10	ok	12	0.29	0.07	2.33e-04	33,43	7.5	7.5	7.5	7.5	12/15+(12/0 i 12/0 s)	12/15+(12/0 i 12/0 s)
		34	0.29	0.03	2.38e-04	33,43	7.5	7.5	7.5	7.5	12/15+(12/0 i 12/0 s)	12/15+(12/0 i 12/0 s)
		33	0.29	0.08	2.22e-04	33,44	7.5	7.5	7.5	7.5	12/15+(12/0 i 12/0 s)	12/15+(12/0 i 12/0 s)
		1	0.29	0.08	2.19e-04	33,34	7.5	7.5	7.5	7.5	12/15+(12/0 i 12/0 s)	12/15+(12/0 i 12/0 s)
11	ok	16	0.29	0.06	1.64e-04	33,43	7.5	7.5	7.5	7.5	12/15+(12/0 i 12/0 s)	12/15+(12/0 i 12/0 s)
		35	0.29	0.06	1.51e-04	33,44	7.5	7.5	7.5	7.5	12/15+(12/0 i 12/0 s)	12/15+(12/0 i 12/0 s)
		36	0.29	0.06	4.05e-04	33,44	7.5	7.5	7.5	7.5	12/15+(12/0 i 12/0 s)	12/15+(12/0 i 12/0 s)
		17	0.29	0.06	4.15e-04	33,44	7.5	7.5	7.5	7.5	12/15+(12/0 i 12/0 s)	12/15+(12/0 i 12/0 s)
12	ok	19	0.29	0.07	2.34e-04	33,45	7.5	7.5	7.5	7.5	12/15+(12/0 i 12/0 s)	12/15+(12/0 i 12/0 s)
		37	0.29	0.06	1.19e-04	33,47	7.5	7.5	7.5	7.5	12/15+(12/0 i 12/0 s)	12/15+(12/0 i 12/0 s)
		35	0.29	0.07	1.53e-04	33,44	7.5	7.5	7.5	7.5	12/15+(12/0 i 12/0 s)	12/15+(12/0 i 12/0 s)
		16	0.29	0.08	2.10e-04	33,45	7.5	7.5	7.5	7.5	12/15+(12/0 i 12/0 s)	12/15+(12/0 i 12/0 s)
13	ok	21	0.29	0.07	1.74e-04	33,45	7.5	7.5	7.5	7.5	12/15+(12/0 i 12/0 s)	12/15+(12/0 i 12/0 s)
...												
100	ok	121	0.29	0.08	1.70e-04	33,41	7.5	7.5	7.5	7.5	12/15+(12/0 i 12/0 s)	12/15+(12/0 i 12/0 s)
Guscio			x/d	verif.	ver. rid		Af pr-	Af pr+	Af sec-	Af sec+		
			0.29	0.09	4.42e-04		7.54	7.54	7.54	7.54		

STATI LIMITE D' ESERCIZIO

LEGENDA TABELLA STATI LIMITE D' ESERCIZIO

In tabella vengono riportati i valori di interesse per il controllo degli stati limite d'esercizio.

In particolare vengono riportati, in relazione al tipo di elemento strutturale, i risultati relativi alle tre categorie di combinazione considerate:

- Combinazioni rare
- Combinazioni frequenti
- Combinazioni quasi permanenti.

I valori di interesse sono i seguenti:

rRfck	rapporto tra la massima compressione nel calcestruzzo e la tensione fck in combinazioni rare [normalizzato a 1]
rRfyk	rapporto tra la massima tensione nell'acciaio e la tensione fyk in combinazioni rare [normalizzato a 1]
rPfck	rapporto tra la massima compressione nel calcestruzzo e la tensione fck in combinazioni quasi permanenti [normalizzato a 1]
wR	apertura caratteristica delle fessure in combinazioni rare [mm]
wF	apertura caratteristica delle fessure in combinazioni frequenti [mm]
wP	apertura caratteristica delle fessure in combinazioni quasi permanenti [mm]
dR	massima deformazione in combinazioni rare
dF	massima deformazione in combinazioni frequenti
dP	massima deformazione in combinazioni quasi permanenti

Per ognuno dei nove valori soprariportati viene indicata (Rif.cmb) la combinazione in cui si è verificato.

In relazione al tipo di elemento strutturale i valori sono selezionati nel modo seguente:

pilastrati	rRfck	rRfyk	rPfck	per sezioni significative
travi	rRfck wR dR	rRfyk wF dF	rPfck wP dP	per sezioni significative per sezioni significative massimi in campata
setti e gusci	rRfck wR	rRfyk wF	rPfck wP	massimi nei nodi dell'elemento massimi nei nodi dell'elemento

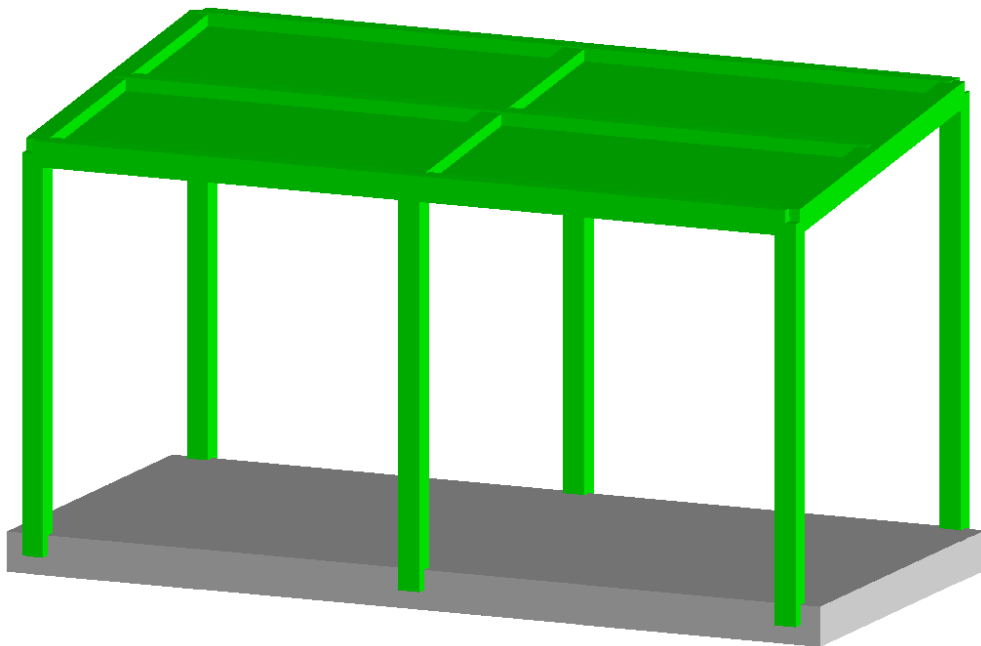
Si precisa che i valori di massima deformazione per travi sono riferiti al piano verticale (piano locale 1-2 con momenti flettenti 3-3).

Guscio	rRfck	rRfyk	rPfck	Rif. cmb	wR	wF	wP	Rif. cmb
					mm	mm	mm	
1	0.05	0.07	9.38e-03	73,73,89	0.0	0.0	0.0	0,0,0
2	0.06	0.07	9.41e-03	73,73,89	0.0	0.0	0.0	0,0,0
3	0.05	0.07	0.01	73,73,89	0.0	0.0	0.0	0,0,0
4	0.06	0.07	0.01	73,73,89	0.0	0.0	0.0	0,0,0
5	0.06	0.08	0.01	73,73,89	0.0	0.0	0.0	0,0,0
6	0.06	0.08	0.01	73,73,89	0.0	0.0	0.0	0,0,0
7	0.06	0.07	0.01	73,73,89	0.0	0.0	0.0	0,0,0
8	0.05	0.07	0.01	73,73,89	0.0	0.0	0.0	0,0,0
9	0.06	0.07	9.41e-03	73,73,89	0.0	0.0	0.0	0,0,0
10	0.05	0.07	9.38e-03	73,73,89	0.0	0.0	0.0	0,0,0
11	0.04	0.06	8.23e-03	73,73,89	0.0	0.0	0.0	0,0,0
12	0.06	0.07	0.01	73,73,89	0.0	0.0	0.0	0,0,0
13	0.06	0.07	0.01	73,73,89	0.0	0.0	0.0	0,0,0
14	0.06	0.07	0.01	73,73,89	0.0	0.0	0.0	0,0,0
15	0.06	0.07	0.01	73,73,89	0.0	0.0	0.0	0,0,0
16	0.06	0.07	0.01	73,73,89	0.0	0.0	0.0	0,0,0
17	0.06	0.07	0.01	73,73,89	0.0	0.0	0.0	0,0,0
18	0.06	0.07	0.01	73,73,89	0.0	0.0	0.0	0,0,0
19	0.06	0.07	0.01	73,73,89	0.0	0.0	0.0	0,0,0
20	0.04	0.06	8.23e-03	73,73,89	0.0	0.0	0.0	0,0,0
21	0.05	0.07	0.01	73,73,89	0.0	0.0	0.0	0,0,0
22	0.05	0.06	9.61e-03	73,73,89	0.0	0.0	0.0	0,0,0
23	0.05	0.06	9.65e-03	73,73,89	0.0	0.0	0.0	0,0,0
24	0.05	0.07	0.01	73,73,89	0.0	0.0	0.0	0,0,0
25	0.05	0.07	0.01	73,73,89	0.0	0.0	0.0	0,0,0
26	0.05	0.07	0.01	73,73,89	0.0	0.0	0.0	0,0,0
27	0.05	0.07	0.01	73,73,89	0.0	0.0	0.0	0,0,0
28	0.05	0.06	9.65e-03	73,73,89	0.0	0.0	0.0	0,0,0
29	0.05	0.06	9.61e-03	73,73,89	0.0	0.0	0.0	0,0,0
30	0.05	0.07	0.01	73,73,89	0.0	0.0	0.0	0,0,0
31	0.05	0.07	0.01	73,73,89	0.0	0.0	0.0	0,0,0
32	0.05	0.06	9.78e-03	73,73,89	0.0	0.0	0.0	0,0,0
33	0.05	0.06	8.91e-03	73,73,89	0.0	0.0	0.0	0,0,0
34	0.05	0.06	9.30e-03	73,73,89	0.0	0.0	0.0	0,0,0
35	0.05	0.06	9.86e-03	73,73,89	0.0	0.0	0.0	0,0,0
36	0.05	0.06	9.86e-03	73,73,89	0.0	0.0	0.0	0,0,0

37	0.05	0.06	9.30e-03	73,73,89	0.0	0.0	0.0	0,0,0
38	0.05	0.06	8.91e-03	73,73,89	0.0	0.0	0.0	0,0,0
39	0.05	0.06	9.78e-03	73,73,89	0.0	0.0	0.0	0,0,0
40	0.05	0.07	0.01	73,73,89	0.0	0.0	0.0	0,0,0
41	0.05	0.07	0.01	73,73,89	0.0	0.0	0.0	0,0,0
42	0.05	0.06	9.74e-03	73,73,89	0.0	0.0	0.0	0,0,0
43	0.04	0.05	8.40e-03	73,73,89	0.0	0.0	0.0	0,0,0
44	0.04	0.05	8.57e-03	73,73,89	0.0	0.0	0.0	0,0,0
45	0.05	0.06	9.38e-03	73,73,89	0.0	0.0	0.0	0,0,0
46	0.05	0.06	9.38e-03	73,73,89	0.0	0.0	0.0	0,0,0
47	0.04	0.05	8.57e-03	73,73,89	0.0	0.0	0.0	0,0,0
48	0.04	0.05	8.40e-03	73,73,89	0.0	0.0	0.0	0,0,0
...								
100	0.06	0.07	9.62e-03	73,73,89	0.0	0.0	0.0	0,0,0
Guscio	rRfck	rRfyk	rPfck		wR	wF	wP	
	0.06	0.08	0.01		0.0	0.0	0.0	

ALLEGATO V

TABULATO DI CALCOLO DELLE STRUTTURE DI FONDAZIONE DEL PATIO PER S.A.E. 40 m²



INDICE

CARATTERISTICHE MATERIALI UTILIZZATI	3
LEGENDA TABELLA DATI MATERIALI	3
MODELLAZIONE DELLE SEZIONI.....	4
LEGENDA TABELLA DATI SEZIONI	4
MODELLAZIONE STRUTTURA: NODI.....	5
LEGENDA TABELLA DATI NODI	5
TABELLA DATI NODI.....	5
MODELLAZIONE STRUTTURA: ELEMENTI SHELL.....	7
LEGENDA TABELLA DATI SHELL.....	7
MODELLAZIONE DELLE AZIONI	11
LEGENDA TABELLA DATI AZIONI.....	11
SCHEMATIZZAZIONE DEI CASI DI CARICO.....	13
LEGENDA TABELLA CASI DI CARICO	13
DEFINIZIONE DELLE COMBINAZIONI	14
LEGENDA TABELLA COMBINAZIONI DI CARICO.....	14
AZIONE SISMICA	18
VALUTAZIONE DELL' AZIONE SISMICA.....	18
Parametri della struttura	18

RISULTATI ANALISI SISMICHE	19
LEGENDA TABELLA ANALISI SISMICHE.....	19
RISULTATI NODALI	22
LEGENDA RISULTATI NODALI.....	22
RISULTATI OPERE DI FONDAZIONE	23
LEGENDA RISULTATI OPERE DI FONDAZIONE.....	23
RISULTATI ELEMENTI TIPO SHELL	25
LEGENDA RISULTATI ELEMENTI TIPO SHELL.....	25
VERIFICHE ELEMENTI PARETE E GUSCIO IN C.A.	27
LEGENDA TABELLA VERIFICHE ELEMENTI PARETE E GUSCIO IN C.A.	27
STATI LIMITE D' ESERCIZIO	29
LEGENDA TABELLA STATI LIMITE D' ESERCIZIO	29

CARATTERISTICHE MATERIALI UTILIZZATI

LEGENDA TABELLA DATI MATERIALI

Il programma consente l'uso di materiali diversi. Sono previsti i seguenti tipi di materiale:

1	materiale tipo cemento armato
2	materiale tipo acciaio
3	materiale tipo muratura
4	materiale tipo legno
5	materiale tipo generico

I materiali utilizzati nella modellazione sono individuati da una sigla identificativa ed un codice numerico (gli elementi strutturali richiamano quest'ultimo nella propria descrizione). Per ogni materiale vengono riportati in tabella i seguenti dati:

<i>Young</i>	modulo di elasticità normale
<i>Poisson</i>	coefficiente di contrazione trasversale
<i>G</i>	modulo di elasticità tangenziale
<i>Gamma</i>	peso specifico
<i>Alfa</i>	coefficiente di dilatazione termica

I dati soprariportati vengono utilizzati per la modellazione dello schema statico e per la determinazione dei carichi inerziali e termici. In relazione al tipo di materiale vengono riportati inoltre:

1	cemento armato	Rck Fctm	resistenza caratteristica cubica resistenza media a trazione semplice
2	acciaio	Ft Fy Fd Fdt Sadm Sadmt	tensione di rottura a trazione tensione di snervamento resistenza di calcolo resistenza di calcolo per spess. t>40 mm tensione ammissibile tensione ammissibile per spess. t>40 mm
3	muratura	Resist. Fk Resist. Fvko	resistenza caratteristica a compressione resistenza caratteristica a taglio
4	legno	Resist. fc0k Resist. ft0k Resist. fmk Resist. fvk Modulo E0,05 Lamellare	Resistenza caratteristica (tensione amm. per REGLES) per compressione Resistenza caratteristica (tensione amm. per REGLES) per trazione Resistenza caratteristica (tensione amm. per REGLES) per flessione Resistenza caratteristica (tensione amm. per REGLES) per taglio Modulo elastico parallelo caratteristico lamellare o massiccio

Vengono inoltre riportate le tabelle contenenti il riassunto delle informazioni assegnate nei criteri di progetto in uso.

Id	Tipo / Note		Young	Poisson	G	Gamma	Alfa
		daN/cm2	daN/cm2		daN/cm2	daN/cm3	
1	Calcestruzzo Classe C25/30		3.145e+05	0.12	1.404e+05	2.50e-03	1.00e-05
	Rck	300.0					
	fctm	25.6					
43	legno lamellare incollato omogeneo GL24h		1.160e+05	0.0	7200.0	3.80e-04	0.0
	Modulo E0,05		9.390e+04				
	Lamellare =Si						
	Resist. fc0k	240.0					
	Resist. ft0k	165.0					
	Resist. fmk	240.0					
	Resist. fvk	27.0					

MODELLAZIONE DELLE SEZIONI

LEGENDA TABELLA DATI SEZIONI

Il programma consente l'uso di sezioni diverse. Sono previsti i seguenti tipi di sezione:

- 1 sezione di tipo generico
- 2 profilati semplici
- 3 profilati accoppiati e speciali

Le sezioni utilizzate nella modellazione sono individuate da una sigla identificativa ed un codice numerico (gli elementi strutturali richiamano quest'ultimo nella propria descrizione). Per ogni sezione vengono riportati in tabella i seguenti dati:

Area	area della sezione
A V2	area della sezione/fattore di taglio (per il taglio in direzione 2)
A V3	area della sezione/fattore di taglio (per il taglio in direzione 3)
Jt	fattore torsionale di rigidità
J2-2	momento d'inerzia della sezione riferito all'asse 2
J3-3	momento d'inerzia della sezione riferito all'asse 3
W2-2	modulo di resistenza della sezione riferito all'asse 2
W3-3	modulo di resistenza della sezione riferito all'asse 3
Wp2-2	modulo di resistenza plastico della sezione riferito all'asse 2
Wp3-3	modulo di resistenza plastico della sezione riferito all'asse 3

I dati soprariportati vengono utilizzati per la determinazione dei carichi inerziali e per la definizione delle rigidità degli elementi strutturali; qualora il valore di Area V2 (e/o Area V3) sia nullo la deformabilità per taglio V2 (e/o V3) è trascurata. La valutazione delle caratteristiche inerziali delle sezioni è condotta nel riferimento 2-3 dell'elemento.

 rettangolare	 a T	 a T rovescia	 a T di colmo	 a L	 a L specchiata
 a L specchiata rovescia	 a L rovescia	 a L di colmo	 a doppio T	 a quattro specchiata	 a quattro
 a U	 a C	 a croce	 circolare	 rettangolare cava	 circolare cava

Per quanto concerne i profilati semplici ed accoppiati l'asse 2 del riferimento coincide con l'asse x riportato nei più diffusi profilati.

Per quanto concerne le sezioni di tipo generico (tipo 1.):
i valori dimensionali con prefisso B sono riferiti all'asse 2
i valori dimensionali con prefisso H sono riferiti all'asse 3

Id	Tipo	Area	A V2	A V3	Jt	J 2-2	J 3-3	W 2-2	W 3-3	Wp 2-2	Wp 3-3
1	Rettangolare: b=14.00 h =14.00	196.00	163.33	163.33	5400.06	3201.33	3201.33	457.33	457.33	686.00	686.00
2	Rettangolare: b=14.00 h =16.00	224.00	186.67	186.67	6981.55	3658.67	4778.67	522.67	597.33	784.00	896.00

MODELLAZIONE STRUTTURA: NODI

LEGENDA TABELLA DATI NODI

Il programma utilizza per la modellazione nodi strutturali.

Ogni nodo è individuato dalle coordinate cartesiane nel sistema di riferimento globale (X Y Z).

Ad ogni nodo è eventualmente associato un codice di vincolamento rigido, un codice di fondazione speciale, ed un set di sei molle (tre per le traslazioni, tre per le rotazioni). Le tabelle sottoriportate riflettono le succitate possibilità. In particolare per ogni nodo viene indicato in tabella:

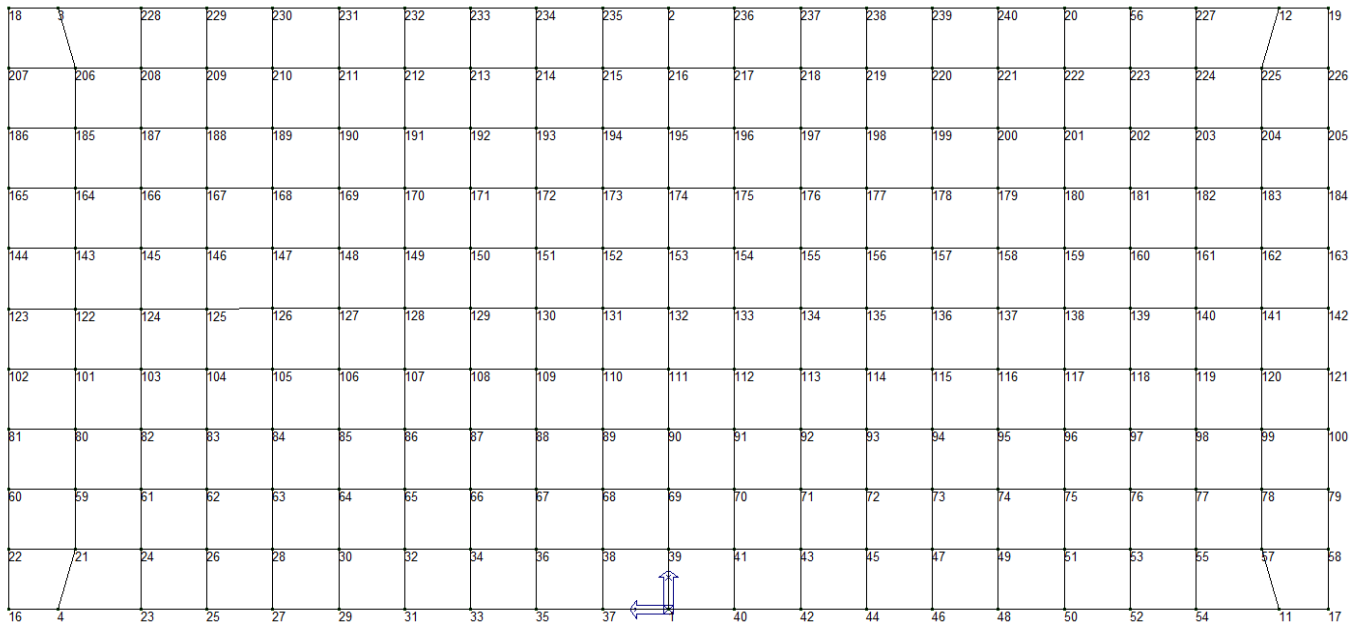
Nodo	numero del nodo.
X	valore della coordinata X
Y	valore della coordinata Y
Z	valore della coordinata Z
Nodo	numero del nodo.
X	valore della coordinata X
Y	valore della coordinata Y
Z	valore della coordinata Z
Note	eventuale codice di vincolo (es. v=110010 sei valori relativi ai sei gradi di libertà previsti per il nodo TxTyTzRxRyRz, il valore 1 indica che lo spostamento o rotazione relativo è impedito, il valore 0 indica che lo spostamento o rotazione relativo è libero).
Note	(FS = 1, 2,...) eventuale codice del tipo di fondazione speciale (1, 2,... fanno riferimento alle tipologie: plinto, palo, plinto su pali,...) che è collegato al nodo. (ISO = "id SIGLA") indice e sigla identificativa dell' eventuale isolatore sismico assegnato al nodo
Rig. TX	valore della rigidezza dei vincoli elastici eventualmente applicati al nodo, nello specifico TX (idem per TY, TZ, RX, RY, RZ).

Per strutture sismicamente isolate viene inoltre inserita la tabella delle caratteristiche per gli isolatori utilizzati; le caratteristiche sono indicate in conformità al cap. 7.10 del D.M. 14/01/08

TABELLA DATI NODI

Nodo	X	Y	Z	Nodo	X	Y	Z	Nodo	X	Y	Z
	cm	cm	cm		cm	cm	cm		cm	cm	cm
1	0.0	0.0	0.0	2	246.0	0.0	0.0	3	246.0	250.0	0.0
4	0.0	250.0	0.0	11	0.0	-250.0	0.0	12	246.0	-250.0	0.0
16	0.0	270.0	0.0	17	0.0	-270.0	0.0	18	246.0	270.0	0.0
19	246.0	-270.0	0.0	20	246.0	-162.0	0.0	21	24.6	243.0	0.0
22	24.6	270.0	0.0	23	0.0	216.0	0.0	24	24.6	216.0	0.0
25	0.0	189.0	0.0	26	24.6	189.0	0.0	27	0.0	162.0	0.0
28	24.6	162.0	0.0	29	0.0	135.0	0.0	30	24.6	135.0	0.0
31	0.0	108.0	0.0	32	24.6	108.0	0.0	33	0.0	81.0	0.0
34	24.6	81.0	0.0	35	0.0	54.0	0.0	36	24.6	54.0	0.0
37	0.0	27.0	0.0	38	24.6	27.0	0.0	39	24.6	0.0	0.0
40	0.0	-27.0	0.0	41	24.6	-27.0	0.0	42	0.0	-54.0	0.0
43	24.6	-54.0	0.0	44	0.0	-81.0	0.0	45	24.6	-81.0	0.0
46	0.0	-108.0	0.0	47	24.6	-108.0	0.0	48	0.0	-135.0	0.0
49	24.6	-135.0	0.0	50	0.0	-162.0	0.0	51	24.6	-162.0	0.0
52	0.0	-189.0	0.0	53	24.6	-189.0	0.0	54	0.0	-216.0	0.0
55	24.6	-216.0	0.0	56	246.0	-189.0	0.0	57	24.6	-243.0	0.0
58	24.6	-270.0	0.0	59	49.2	243.0	0.0	60	49.2	270.0	0.0
61	49.2	216.0	0.0	62	49.2	189.0	0.0	63	49.2	162.0	0.0
64	49.2	135.0	0.0	65	49.2	108.0	0.0	66	49.2	81.0	0.0
67	49.2	54.0	0.0	68	49.2	27.0	0.0	69	49.2	0.0	0.0
70	49.2	-27.0	0.0	71	49.2	-54.0	0.0	72	49.2	-81.0	0.0
73	49.2	-108.0	0.0	74	49.2	-135.0	0.0	75	49.2	-162.0	0.0
76	49.2	-189.0	0.0	77	49.2	-216.0	0.0	78	49.2	-243.0	0.0
79	49.2	-270.0	0.0	80	73.8	243.0	0.0	81	73.8	270.0	0.0
82	73.8	216.0	0.0	83	73.8	189.0	0.0	84	73.8	162.0	0.0
85	73.8	135.0	0.0	86	73.8	108.0	0.0	87	73.8	81.0	0.0
88	73.8	54.0	0.0	89	73.8	27.0	0.0	90	73.8	0.0	0.0
91	73.8	-27.0	0.0	92	73.8	-54.0	0.0	93	73.8	-81.0	0.0
94	73.8	-108.0	0.0	95	73.8	-135.0	0.0	96	73.8	-162.0	0.0
97	73.8	-189.0	0.0	98	73.8	-216.0	0.0	99	73.8	-243.0	0.0
100	73.8	-270.0	0.0	101	98.4	243.0	0.0	102	98.4	270.0	0.0
103	98.4	216.0	0.0	104	98.4	189.0	0.0	105	98.4	162.0	0.0
106	98.4	135.0	0.0	107	98.4	108.0	0.0	108	98.4	81.0	0.0
109	98.4	54.0	0.0	110	98.4	27.0	0.0	111	98.4	0.0	0.0
112	98.4	-27.0	0.0	113	98.4	-54.0	0.0	114	98.4	-81.0	0.0
115	98.4	-108.0	0.0	116	98.4	-135.0	0.0	117	98.4	-162.0	0.0
118	98.4	-189.0	0.0	119	98.4	-216.0	0.0	120	98.4	-243.0	0.0
121	98.4	-270.0	0.0	122	123.0	243.0	0.0	123	123.0	270.0	0.0
124	123.0	216.0	0.0	125	123.0	189.0	0.0	126	123.0	162.0	0.0
127	123.0	135.0	0.0	128	123.0	108.0	0.0	129	123.0	81.0	0.0
130	123.0	54.0	0.0	131	123.0	27.0	0.0	132	123.0	0.0	0.0
133	123.0	-27.0	0.0	134	123.0	-54.0	0.0	135	123.0	-81.0	0.0
136	123.0	-108.0	0.0	137	123.0	-135.0	0.0	138	123.0	-162.0	0.0
139	123.0	-189.0	0.0	140	123.0	-216.0	0.0	141	123.0	-243.0	0.0

142	123.0	-270.0	0.0	143	147.6	243.0	0.0	144	147.6	270.0	0.0
145	147.6	216.0	0.0	146	147.6	189.0	0.0	147	147.6	162.0	0.0
148	147.6	135.0	0.0	149	147.6	108.0	0.0	150	147.6	81.0	0.0
151	147.6	54.0	0.0	152	147.6	27.0	0.0	153	147.6	0.0	0.0
154	147.6	-27.0	0.0	155	147.6	-54.0	0.0	156	147.6	-81.0	0.0
157	147.6	-108.0	0.0	158	147.6	-135.0	0.0	159	147.6	-162.0	0.0
160	147.6	-189.0	0.0	161	147.6	-216.0	0.0	162	147.6	-243.0	0.0
163	147.6	-270.0	0.0	164	172.2	243.0	0.0	165	172.2	270.0	0.0
166	172.2	216.0	0.0	167	172.2	189.0	0.0	168	172.2	162.0	0.0
169	172.2	135.0	0.0	170	172.2	108.0	0.0	171	172.2	81.0	0.0
172	172.2	54.0	0.0	173	172.2	27.0	0.0	174	172.2	0.0	0.0
175	172.2	-27.0	0.0	176	172.2	-54.0	0.0	177	172.2	-81.0	0.0
178	172.2	-108.0	0.0	179	172.2	-135.0	0.0	180	172.2	-162.0	0.0
181	172.2	-189.0	0.0	182	172.2	-216.0	0.0	183	172.2	-243.0	0.0
184	172.2	-270.0	0.0	185	196.8	243.0	0.0	186	196.8	270.0	0.0
187	196.8	216.0	0.0	188	196.8	189.0	0.0	189	196.8	162.0	0.0
190	196.8	135.0	0.0	191	196.8	108.0	0.0	192	196.8	81.0	0.0
193	196.8	54.0	0.0	194	196.8	27.0	0.0	195	196.8	0.0	0.0
196	196.8	-27.0	0.0	197	196.8	-54.0	0.0	198	196.8	-81.0	0.0
199	196.8	-108.0	0.0	200	196.8	-135.0	0.0	201	196.8	-162.0	0.0
202	196.8	-189.0	0.0	203	196.8	-216.0	0.0	204	196.8	-243.0	0.0
205	196.8	-270.0	0.0	206	221.4	243.0	0.0	207	221.4	270.0	0.0
208	221.4	216.0	0.0	209	221.4	189.0	0.0	210	221.4	162.0	0.0
211	221.4	135.0	0.0	212	221.4	108.0	0.0	213	221.4	81.0	0.0
214	221.4	54.0	0.0	215	221.4	27.0	0.0	216	221.4	0.0	0.0
217	221.4	-27.0	0.0	218	221.4	-54.0	0.0	219	221.4	-81.0	0.0
220	221.4	-108.0	0.0	221	221.4	-135.0	0.0	222	221.4	-162.0	0.0
223	221.4	-189.0	0.0	224	221.4	-216.0	0.0	225	221.4	-243.0	0.0
226	221.4	-270.0	0.0	227	246.0	-216.0	0.0	228	246.0	216.0	0.0
229	246.0	189.0	0.0	230	246.0	162.0	0.0	231	246.0	135.0	0.0
232	246.0	108.0	0.0	233	246.0	81.0	0.0	234	246.0	54.0	0.0
235	246.0	27.0	0.0	236	246.0	-27.0	0.0	237	246.0	-54.0	0.0
238	246.0	-81.0	0.0	239	246.0	-108.0	0.0	240	246.0	-135.0	0.0



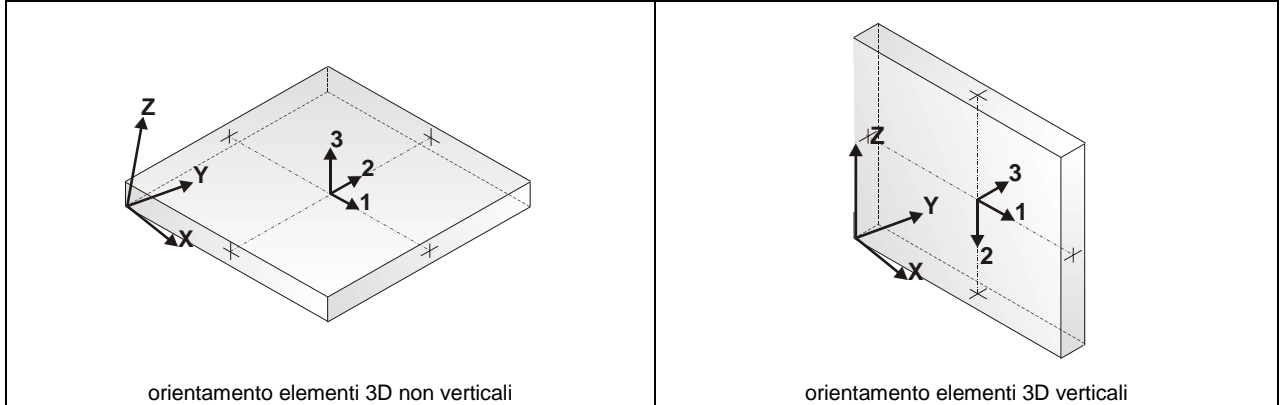
MODELLAZIONE STRUTTURALE: ELEMENTI SHELL

LEGENDA TABELLA DATI SHELL

Il programma utilizza per la modellazione elementi a tre o quattro nodi denominati in generale shell.

Ogni elemento shell è individuato dai nodi I, J, K, L (L=I per gli elementi a tre nodi).

Ogni elemento è caratterizzato da un insieme di proprietà riportate in tabella che ne completano la modellazione.



In particolare per ogni elemento viene indicato in tabella:

Elem.	numero dell'elemento
Note	codice di comportamento: <i>Guscio</i> (elemento guscio in elevazione non verticale) <i>Guscio fond.</i> (elemento guscio su suolo elastico) <i>Setto</i> (elemento guscio in elevazione verticale) <i>Membrana</i> (elemento guscio con comportamento membranale)
Nodo I (J, K, L)	numero del nodo I (J, K, L)
Mat.	codice del materiale assegnato all'elemento
Spessore	spessore dell'elemento (costante)
Wink V	costante di sottofondo (coefficiente di Winkler) per la modellazione del suolo elastico verticale
Wink O	costante di sottofondo (coefficiente di Winkler) per la modellazione del suolo elastico orizzontale

Elem.	Note	Nodo I	Nodo J	Nodo K	Nodo L	Mat.	Spessore	Wink V	Wink O
							cm	daN/cm ³	daN/cm ³
1	Guscio fond.	4	21	22	16	1	20.0	0.75	0.25
2	Guscio fond.	23	24	21	4	1	20.0	0.75	0.25
3	Guscio fond.	25	26	24	23	1	20.0	0.75	0.25
4	Guscio fond.	27	28	26	25	1	20.0	0.75	0.25
5	Guscio fond.	29	30	28	27	1	20.0	0.75	0.25
6	Guscio fond.	31	32	30	29	1	20.0	0.75	0.25
7	Guscio fond.	33	34	32	31	1	20.0	0.75	0.25
8	Guscio fond.	35	36	34	33	1	20.0	0.75	0.25
9	Guscio fond.	37	38	36	35	1	20.0	0.75	0.25
10	Guscio fond.	1	39	38	37	1	20.0	0.75	0.25
11	Guscio fond.	40	41	39	1	1	20.0	0.75	0.25
12	Guscio fond.	42	43	41	40	1	20.0	0.75	0.25
13	Guscio fond.	44	45	43	42	1	20.0	0.75	0.25
14	Guscio fond.	46	47	45	44	1	20.0	0.75	0.25
15	Guscio fond.	48	49	47	46	1	20.0	0.75	0.25
16	Guscio fond.	50	51	49	48	1	20.0	0.75	0.25
17	Guscio fond.	52	53	51	50	1	20.0	0.75	0.25
18	Guscio fond.	54	55	53	52	1	20.0	0.75	0.25
19	Guscio fond.	11	57	55	54	1	20.0	0.75	0.25
20	Guscio fond.	17	58	57	11	1	20.0	0.75	0.25
21	Guscio fond.	21	59	60	22	1	20.0	0.75	0.25
22	Guscio fond.	24	61	59	21	1	20.0	0.75	0.25
23	Guscio fond.	26	62	61	24	1	20.0	0.75	0.25
24	Guscio fond.	28	63	62	26	1	20.0	0.75	0.25
25	Guscio fond.	30	64	63	28	1	20.0	0.75	0.25
26	Guscio fond.	32	65	64	30	1	20.0	0.75	0.25
27	Guscio fond.	34	66	65	32	1	20.0	0.75	0.25
28	Guscio fond.	36	67	66	34	1	20.0	0.75	0.25
29	Guscio fond.	38	68	67	36	1	20.0	0.75	0.25
30	Guscio fond.	39	69	68	38	1	20.0	0.75	0.25
31	Guscio fond.	41	70	69	39	1	20.0	0.75	0.25
32	Guscio fond.	43	71	70	41	1	20.0	0.75	0.25
33	Guscio fond.	45	72	71	43	1	20.0	0.75	0.25

34	Guscio fond.	47	73	72	45	1	20.0	0.75	0.25
35	Guscio fond.	49	74	73	47	1	20.0	0.75	0.25
36	Guscio fond.	51	75	74	49	1	20.0	0.75	0.25
37	Guscio fond.	53	76	75	51	1	20.0	0.75	0.25
38	Guscio fond.	55	77	76	53	1	20.0	0.75	0.25
39	Guscio fond.	57	78	77	55	1	20.0	0.75	0.25
40	Guscio fond.	58	79	78	57	1	20.0	0.75	0.25
41	Guscio fond.	59	80	81	60	1	20.0	0.75	0.25
42	Guscio fond.	61	82	80	59	1	20.0	0.75	0.25
43	Guscio fond.	62	83	82	61	1	20.0	0.75	0.25
44	Guscio fond.	63	84	83	62	1	20.0	0.75	0.25
45	Guscio fond.	64	85	84	63	1	20.0	0.75	0.25
46	Guscio fond.	65	86	85	64	1	20.0	0.75	0.25
47	Guscio fond.	66	87	86	65	1	20.0	0.75	0.25
48	Guscio fond.	67	88	87	66	1	20.0	0.75	0.25
49	Guscio fond.	68	89	88	67	1	20.0	0.75	0.25
50	Guscio fond.	69	90	89	68	1	20.0	0.75	0.25
51	Guscio fond.	70	91	90	69	1	20.0	0.75	0.25
52	Guscio fond.	71	92	91	70	1	20.0	0.75	0.25
53	Guscio fond.	72	93	92	71	1	20.0	0.75	0.25
54	Guscio fond.	73	94	93	72	1	20.0	0.75	0.25
55	Guscio fond.	74	95	94	73	1	20.0	0.75	0.25
56	Guscio fond.	75	96	95	74	1	20.0	0.75	0.25
57	Guscio fond.	76	97	96	75	1	20.0	0.75	0.25
58	Guscio fond.	77	98	97	76	1	20.0	0.75	0.25
59	Guscio fond.	78	99	98	77	1	20.0	0.75	0.25
60	Guscio fond.	79	100	99	78	1	20.0	0.75	0.25
61	Guscio fond.	80	101	102	81	1	20.0	0.75	0.25
62	Guscio fond.	82	103	101	80	1	20.0	0.75	0.25
63	Guscio fond.	83	104	103	82	1	20.0	0.75	0.25
64	Guscio fond.	84	105	104	83	1	20.0	0.75	0.25
65	Guscio fond.	85	106	105	84	1	20.0	0.75	0.25
66	Guscio fond.	86	107	106	85	1	20.0	0.75	0.25
67	Guscio fond.	87	108	107	86	1	20.0	0.75	0.25
68	Guscio fond.	88	109	108	87	1	20.0	0.75	0.25
69	Guscio fond.	89	110	109	88	1	20.0	0.75	0.25
70	Guscio fond.	90	111	110	89	1	20.0	0.75	0.25
71	Guscio fond.	91	112	111	90	1	20.0	0.75	0.25
72	Guscio fond.	92	113	112	91	1	20.0	0.75	0.25
73	Guscio fond.	93	114	113	92	1	20.0	0.75	0.25
74	Guscio fond.	94	115	114	93	1	20.0	0.75	0.25
75	Guscio fond.	95	116	115	94	1	20.0	0.75	0.25
76	Guscio fond.	96	117	116	95	1	20.0	0.75	0.25
77	Guscio fond.	97	118	117	96	1	20.0	0.75	0.25
78	Guscio fond.	98	119	118	97	1	20.0	0.75	0.25
79	Guscio fond.	99	120	119	98	1	20.0	0.75	0.25
80	Guscio fond.	100	121	120	99	1	20.0	0.75	0.25
81	Guscio fond.	101	122	123	102	1	20.0	0.75	0.25
82	Guscio fond.	103	124	122	101	1	20.0	0.75	0.25
83	Guscio fond.	104	125	124	103	1	20.0	0.75	0.25
84	Guscio fond.	105	126	125	104	1	20.0	0.75	0.25
85	Guscio fond.	106	127	126	105	1	20.0	0.75	0.25
86	Guscio fond.	107	128	127	106	1	20.0	0.75	0.25
87	Guscio fond.	108	129	128	107	1	20.0	0.75	0.25
88	Guscio fond.	109	130	129	108	1	20.0	0.75	0.25
89	Guscio fond.	110	131	130	109	1	20.0	0.75	0.25
90	Guscio fond.	111	132	131	110	1	20.0	0.75	0.25
91	Guscio fond.	112	133	132	111	1	20.0	0.75	0.25
92	Guscio fond.	113	134	133	112	1	20.0	0.75	0.25
93	Guscio fond.	114	135	134	113	1	20.0	0.75	0.25
94	Guscio fond.	115	136	135	114	1	20.0	0.75	0.25
95	Guscio fond.	116	137	136	115	1	20.0	0.75	0.25
96	Guscio fond.	117	138	137	116	1	20.0	0.75	0.25
97	Guscio fond.	118	139	138	117	1	20.0	0.75	0.25
98	Guscio fond.	119	140	139	118	1	20.0	0.75	0.25
99	Guscio fond.	120	141	140	119	1	20.0	0.75	0.25
100	Guscio fond.	121	142	141	120	1	20.0	0.75	0.25
101	Guscio fond.	122	143	144	123	1	20.0	0.75	0.25
102	Guscio fond.	124	145	143	122	1	20.0	0.75	0.25
103	Guscio fond.	125	146	145	124	1	20.0	0.75	0.25
104	Guscio fond.	126	147	146	125	1	20.0	0.75	0.25
105	Guscio fond.	127	148	147	126	1	20.0	0.75	0.25
106	Guscio fond.	128	149	148	127	1	20.0	0.75	0.25
107	Guscio fond.	129	150	149	128	1	20.0	0.75	0.25
108	Guscio fond.	130	151	150	129	1	20.0	0.75	0.25
109	Guscio fond.	131	152	151	130	1	20.0	0.75	0.25
110	Guscio fond.	132	153	152	131	1	20.0	0.75	0.25

111	Guscio fond.	133	154	153	132	1	20.0	0.75	0.25
112	Guscio fond.	134	155	154	133	1	20.0	0.75	0.25
113	Guscio fond.	135	156	155	134	1	20.0	0.75	0.25
114	Guscio fond.	136	157	156	135	1	20.0	0.75	0.25
115	Guscio fond.	137	158	157	136	1	20.0	0.75	0.25
116	Guscio fond.	138	159	158	137	1	20.0	0.75	0.25
117	Guscio fond.	139	160	159	138	1	20.0	0.75	0.25
118	Guscio fond.	140	161	160	139	1	20.0	0.75	0.25
119	Guscio fond.	141	162	161	140	1	20.0	0.75	0.25
120	Guscio fond.	142	163	162	141	1	20.0	0.75	0.25
121	Guscio fond.	143	164	165	144	1	20.0	0.75	0.25
122	Guscio fond.	145	166	164	143	1	20.0	0.75	0.25
123	Guscio fond.	146	167	166	145	1	20.0	0.75	0.25
124	Guscio fond.	147	168	167	146	1	20.0	0.75	0.25
125	Guscio fond.	148	169	168	147	1	20.0	0.75	0.25
126	Guscio fond.	149	170	169	148	1	20.0	0.75	0.25
127	Guscio fond.	150	171	170	149	1	20.0	0.75	0.25
128	Guscio fond.	151	172	171	150	1	20.0	0.75	0.25
129	Guscio fond.	152	173	172	151	1	20.0	0.75	0.25
130	Guscio fond.	153	174	173	152	1	20.0	0.75	0.25
131	Guscio fond.	154	175	174	153	1	20.0	0.75	0.25
132	Guscio fond.	155	176	175	154	1	20.0	0.75	0.25
133	Guscio fond.	156	177	176	155	1	20.0	0.75	0.25
134	Guscio fond.	157	178	177	156	1	20.0	0.75	0.25
135	Guscio fond.	158	179	178	157	1	20.0	0.75	0.25
136	Guscio fond.	159	180	179	158	1	20.0	0.75	0.25
137	Guscio fond.	160	181	180	159	1	20.0	0.75	0.25
138	Guscio fond.	161	182	181	160	1	20.0	0.75	0.25
139	Guscio fond.	162	183	182	161	1	20.0	0.75	0.25
140	Guscio fond.	163	184	183	162	1	20.0	0.75	0.25
141	Guscio fond.	164	185	186	165	1	20.0	0.75	0.25
142	Guscio fond.	166	187	185	164	1	20.0	0.75	0.25
143	Guscio fond.	167	188	187	166	1	20.0	0.75	0.25
144	Guscio fond.	168	189	188	167	1	20.0	0.75	0.25
145	Guscio fond.	169	190	189	168	1	20.0	0.75	0.25
146	Guscio fond.	170	191	190	169	1	20.0	0.75	0.25
147	Guscio fond.	171	192	191	170	1	20.0	0.75	0.25
148	Guscio fond.	172	193	192	171	1	20.0	0.75	0.25
149	Guscio fond.	173	194	193	172	1	20.0	0.75	0.25
150	Guscio fond.	174	195	194	173	1	20.0	0.75	0.25
151	Guscio fond.	175	196	195	174	1	20.0	0.75	0.25
152	Guscio fond.	176	197	196	175	1	20.0	0.75	0.25
153	Guscio fond.	177	198	197	176	1	20.0	0.75	0.25
154	Guscio fond.	178	199	198	177	1	20.0	0.75	0.25
155	Guscio fond.	179	200	199	178	1	20.0	0.75	0.25
156	Guscio fond.	180	201	200	179	1	20.0	0.75	0.25
157	Guscio fond.	181	202	201	180	1	20.0	0.75	0.25
158	Guscio fond.	182	203	202	181	1	20.0	0.75	0.25
159	Guscio fond.	183	204	203	182	1	20.0	0.75	0.25
160	Guscio fond.	184	205	204	183	1	20.0	0.75	0.25
161	Guscio fond.	185	206	207	186	1	20.0	0.75	0.25
162	Guscio fond.	187	208	206	185	1	20.0	0.75	0.25
163	Guscio fond.	188	209	208	187	1	20.0	0.75	0.25
164	Guscio fond.	189	210	209	188	1	20.0	0.75	0.25
165	Guscio fond.	190	211	210	189	1	20.0	0.75	0.25
166	Guscio fond.	191	212	211	190	1	20.0	0.75	0.25
167	Guscio fond.	192	213	212	191	1	20.0	0.75	0.25
168	Guscio fond.	193	214	213	192	1	20.0	0.75	0.25
169	Guscio fond.	194	215	214	193	1	20.0	0.75	0.25
170	Guscio fond.	195	216	215	194	1	20.0	0.75	0.25
171	Guscio fond.	196	217	216	195	1	20.0	0.75	0.25
172	Guscio fond.	197	218	217	196	1	20.0	0.75	0.25
173	Guscio fond.	198	219	218	197	1	20.0	0.75	0.25
174	Guscio fond.	199	220	219	198	1	20.0	0.75	0.25
175	Guscio fond.	200	221	220	199	1	20.0	0.75	0.25
176	Guscio fond.	201	222	221	200	1	20.0	0.75	0.25
177	Guscio fond.	202	223	222	201	1	20.0	0.75	0.25
178	Guscio fond.	203	224	223	202	1	20.0	0.75	0.25
179	Guscio fond.	204	225	224	203	1	20.0	0.75	0.25
180	Guscio fond.	205	226	225	204	1	20.0	0.75	0.25
181	Guscio fond.	206	3	18	207	1	20.0	0.75	0.25
182	Guscio fond.	208	228	3	206	1	20.0	0.75	0.25
183	Guscio fond.	209	229	228	208	1	20.0	0.75	0.25
184	Guscio fond.	210	230	229	209	1	20.0	0.75	0.25
185	Guscio fond.	211	231	230	210	1	20.0	0.75	0.25
186	Guscio fond.	212	232	231	211	1	20.0	0.75	0.25
187	Guscio fond.	213	233	232	212	1	20.0	0.75	0.25

188	Guscio fond.	214	234	233	213	1	20.0	0.75	0.25
189	Guscio fond.	215	235	234	214	1	20.0	0.75	0.25
190	Guscio fond.	216	2	235	215	1	20.0	0.75	0.25
191	Guscio fond.	217	236	2	216	1	20.0	0.75	0.25
192	Guscio fond.	218	237	236	217	1	20.0	0.75	0.25
193	Guscio fond.	219	238	237	218	1	20.0	0.75	0.25
194	Guscio fond.	220	239	238	219	1	20.0	0.75	0.25
195	Guscio fond.	221	240	239	220	1	20.0	0.75	0.25
196	Guscio fond.	222	20	240	221	1	20.0	0.75	0.25
197	Guscio fond.	223	56	20	222	1	20.0	0.75	0.25
198	Guscio fond.	224	227	56	223	1	20.0	0.75	0.25
199	Guscio fond.	225	12	227	224	1	20.0	0.75	0.25
200	Guscio fond.	226	19	12	225	1	20.0	0.75	0.25

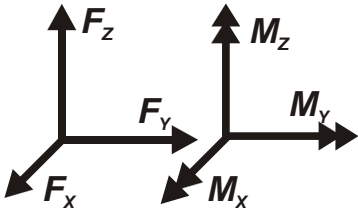
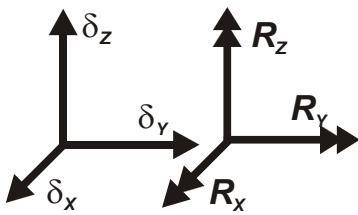
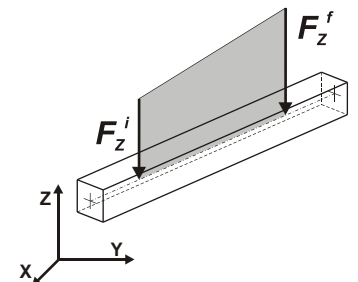
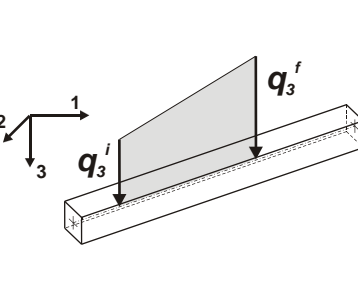
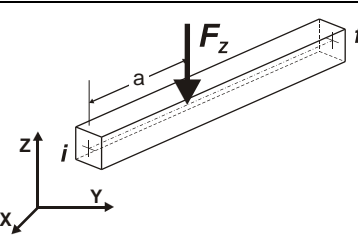
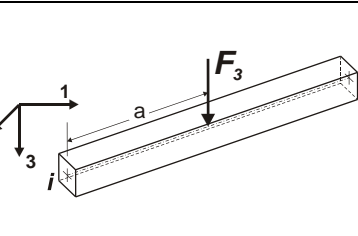
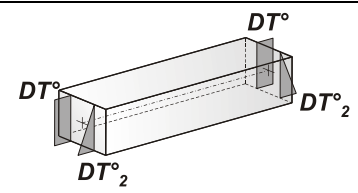
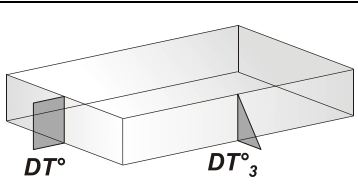
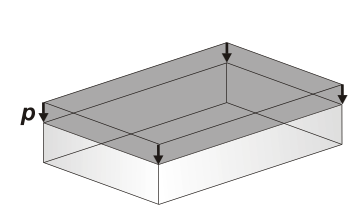
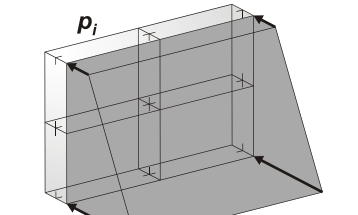
MODELLAZIONE DELLE AZIONI

LEGENDA TABELLA DATI AZIONI

Il programma consente l'uso di diverse tipologie di carico (azioni). Le azioni utilizzate nella modellazione sono individuate da una sigla identificativa ed un codice numerico (gli elementi strutturali richiamano quest'ultimo nella propria descrizione). Per ogni azione applicata alla struttura viene di riportato il codice, il tipo e la sigla identificativa. Le tabelle successive dettagliano i valori caratteristici di ogni azione in relazione al tipo. Le tabelle riportano infatti i seguenti dati in relazione al tipo:

1	carico concentrato nodale 6 dati (forza F_x, F_y, F_z , momento M_x, M_y, M_z)
2	spostamento nodale impresso 6 dati (spostamento T_x, T_y, T_z , rotazione R_x, R_y, R_z)
3	carico distribuito globale su elemento tipo trave 7 dati ($f_x, f_y, f_z, m_x, m_y, m_z$, ascissa di inizio carico) 7 dati ($f_x, f_y, f_z, m_x, m_y, m_z$, ascissa di fine carico)
4	carico distribuito locale su elemento tipo trave 7 dati ($f_1, f_2, f_3, m_1, m_2, m_3$, ascissa di inizio carico) 7 dati ($f_1, f_2, f_3, m_1, m_2, m_3$, ascissa di fine carico)
5	carico concentrato globale su elemento tipo trave 7 dati ($F_x, F_y, F_z, M_x, M_y, M_z$, ascissa di carico)
6	carico concentrato locale su elemento tipo trave 7 dati ($F_1, F_2, F_3, M_1, M_2, M_3$, ascissa di carico)
7	variazione termica applicata ad elemento tipo trave 7 dati (variazioni termiche: uniforme, media e differenza in altezza e larghezza al nodo iniziale e finale)
8	carico di pressione uniforme su elemento tipo piastra 1 dato (pressione)
9	carico di pressione variabile su elemento tipo piastra 4 dati (pressione, quota, pressione, quota)
10	variazione termica applicata ad elemento tipo piastra 2 dati (variazioni termiche: media e differenza nello spessore)

<p>11 carico variabile generale su elementi tipo trave e piastra</p> <p>1 dato descrizione della tipologia</p> <p>4 dati per segmento (posizione, valore, posizione, valore)</p> <p>la tipologia precisa l'ascissa di definizione, la direzione del carico, la modalità di carico e la larghezza d'influenza per gli elementi tipo trave</p>
<p>12 gruppo di carichi con impronta su piastra</p> <p>9 dati (numero di ripetizioni in direzione X e Y, valore di ciascun carico, posizione centrale del primo, dimensioni dell'impronta, interasse tra i carichi)</p>

	<p>Carico concentrato nodale</p>		<p>Spostamento impresso</p>
	<p>Carico distribuito globale</p>		<p>Carico distribuito locale</p>
	<p>Carico concentrato globale</p>		<p>Carico concentrato locale</p>
	<p>Carico termico 2D</p>		<p>Carico termico 3D</p>
	<p>Carico pressione uniforme</p>		<p>Carico pressione variabile</p>

SCHEMATIZZAZIONE DEI CASI DI CARICO

LEGENDA TABELLA CASI DI CARICO

Il programma consente l'applicazione di diverse tipologie di casi di carico.

Sono previsti i seguenti 11 tipi di casi di carico:

	Sigla	Tipo	Descrizione
1	Ggk	A	caso di carico comprensivo del peso proprio struttura
2	Gk	NA	caso di carico con azioni permanenti
3	Qk	NA	caso di carico con azioni variabili
4	Gsk	A	caso di carico comprensivo dei carichi permanenti sui solai e sulle coperture
5	Qsk	A	caso di carico comprensivo dei carichi variabili sui solai
6	Qnk	A	caso di carico comprensivo dei carichi di neve sulle coperture
7	Qtk	SA	caso di carico comprensivo di una variazione termica agente sulla struttura
8	Qvk	NA	caso di carico comprensivo di azioni da vento sulla struttura
9	Esk	SA	caso di carico sismico con analisi statica equivalente
10	Edk	SA	caso di carico sismico con analisi dinamica
11	Pk	NA	caso di carico comprensivo di azioni derivanti da coazioni, cedimenti e precompressioni

Sono di tipo automatico A (ossia non prevedono introduzione dati da parte dell'utente) i seguenti casi di carico: 1-Ggk; 4-Gsk; 5-Qsk; 6-Qnk.

Sono di tipo semi-automatico SA (ossia prevedono una minima introduzione dati da parte dell'utente) i seguenti casi di carico:

7-Qtk, in quanto richiede solo il valore della variazione termica;

9-Esk e 10-Edk, in quanto richiedono il valore dell'angolo di ingresso del sisma e l'individuazione dei casi di carico partecipanti alla definizione delle masse.

Sono di tipo non automatico NA ossia prevedono la diretta applicazione di carichi generici agli elementi strutturali (si veda il precedente punto Modellazione delle Azioni) i restanti casi di carico.

Nella tabella successiva vengono riportati i casi di carico agenti sulla struttura, con l'indicazione dei dati relativi al caso di carico stesso:

Numero Tipo e Sigla identificativa, Valore di riferimento del caso di carico (se previsto).

In successione, per i casi di carico non automatici, viene riportato l'elenco di nodi ed elementi direttamente caricati con la sigla identificativa del carico.

Per i casi di carico di tipo sismico (9-Esk e 10-Edk), viene riportata la tabella di definizione delle masse: per ogni caso di carico partecipante alla definizione delle masse viene indicata la relativa aliquota (partecipazione) considerata. Si precisa che per i caso di carico 5-Qsk e 6-Qnk la partecipazione è prevista localmente per ogni elemento solaio o copertura presente nel modello (si confronti il valore Sksol nel capitolo relativo agli elementi solai) e pertanto la loro partecipazione è di norma pari a uno.

CDC	Tipo	Sigla Id	Note
1	Ggk	CDC=Ggk (peso proprio della struttura)	
2	Esk	CDC=Es (statico SLU) alfa=0.0 (ecc. 0)	partecipazione:1.00 per 1 CDC=Ggk (peso proprio della struttura)
			partecipazione:1.00 per 6 CDC=G1sk (permanente solai-coperture)
			partecipazione:1.00 per 7 CDC=G2sk (permanente solai-coperture n.c.d.)
			partecipazione:1.00 per 8 CDC=Qsk (variabile solai)
			partecipazione:1.00 per 12 CDC=Qnk (carico da neve)
3	Esk	CDC=Es (statico SLU) alfa=90.00 (ecc. 0)	come precedente CDC sismico
4	Esk	CDC=Es (statico SLD) alfa=0.0 (ecc. 0)	come precedente CDC sismico
5	Esk	CDC=Es (statico SLD) alfa=90.00 (ecc. 0)	come precedente CDC sismico
6	Gsk	CDC=G1sk (permanente solai-coperture)	
7	Gsk	CDC=G2sk (permanente solai-coperture n.c.d.)	
8	Qsk	CDC=Qsk (variabile solai)	
9	Qtk	CDC=Qtk (carico termico) dT= 15.00	variazione termica:15.00
12	Qnk	CDC=Qnk (carico da neve)	

DEFINIZIONE DELLE COMBINAZIONI

LEGENDA TABELLA COMBINAZIONI DI CARICO

Il programma combina i diversi tipi di casi di carico (CDC) secondo le regole previste dalla normativa vigente.

Le combinazioni previste sono destinate al controllo di sicurezza della struttura ed alla verifica degli spostamenti e delle sollecitazioni.

La prima tabella delle combinazioni riportata di seguito comprende le seguenti informazioni: *Numero, Tipo, Sigla identificativa*. Una seconda tabella riporta il *peso nella combinazione*, assunto per ogni caso di carico.

Ai fini delle verifiche degli stati limite si definiscono le seguenti combinazioni delle azioni:

Combinazione fondamentale SLU

$$\gamma G_1 \cdot G_1 + \gamma G_2 \cdot G_2 + \gamma P \cdot P + \gamma Q_1 \cdot Q_{k1} + \gamma Q_2 \cdot \psi_{02} \cdot Q_{k2} + \gamma Q_3 \cdot \psi_{03} \cdot Q_{k3} + \dots$$

Combinazione caratteristica (rara) SLE

$$G_1 + G_2 + P + Q_{k1} + \psi_{02} \cdot Q_{k2} + \psi_{03} \cdot Q_{k3} + \dots$$

Combinazione frequente SLE

$$G_1 + G_2 + P + \psi_{11} \cdot Q_{k1} + \psi_{22} \cdot Q_{k2} + \psi_{23} \cdot Q_{k3} + \dots$$

Combinazione quasi permanente SLE

$$G_1 + G_2 + P + \psi_{21} \cdot Q_{k1} + \psi_{22} \cdot Q_{k2} + \psi_{23} \cdot Q_{k3} + \dots$$

Combinazione sismica, impiegata per gli stati limite ultimi e di esercizio connessi all'azione sismica E

$$E + G_1 + G_2 + P + \psi_{21} \cdot Q_{k1} + \psi_{22} \cdot Q_{k2} + \dots$$

Combinazione eccezionale, impiegata per gli stati limite connessi alle azioni eccezionali

$$G_1 + G_2 + P + \psi_{21} \cdot Q_{k1} + \psi_{22} \cdot Q_{k2} + \dots$$

Dove:

NTC 2008 Tabella 2.5.I

Destinazione d'uso/azione	ψ_0	ψ_1	ψ_2
Categoria A residenziali	0,70	0,50	0,30
Categoria B uffici	0,70	0,50	0,30
Categoria C ambienti suscettibili di affollamento	0,70	0,70	0,60
Categoria D ambienti ad uso commerciale	0,70	0,70	0,60
Categoria E biblioteche, archivi, magazzini,...	1,00	0,90	0,80
Categoria F Rimesse e parcheggi (autoveicoli ≤ 30 kN)	0,70	0,70	0,60
Categoria G Rimesse e parcheggi (autoveicoli > 30 kN)	0,70	0,50	0,30
Categoria H Coperture	0,00	0,00	0,00
Vento	0,60	0,20	0,00
Neve a quota ≤ 1000 m	0,50	0,20	0,00
Neve a quota > 1000 m	0,70	0,50	0,20
Variazioni Termiche	0,60	0,50	0,00

Nelle verifiche possono essere adottati in alternativa, due diversi approcci progettuali:

- per l'approccio 1 si considerano due diverse combinazioni di gruppi di coefficienti di sicurezza parziali per le azioni, per i materiali e per la resistenza globale (combinazione 1 con coefficienti A1 e combinazione 2 con coefficienti A2),

- per l'approccio 2 si definisce un'unica combinazione per le azioni, per la resistenza dei materiali e per la resistenza globale (con coefficienti A1).

NTC 2008 Tabella 2.6.1

		Coefficiente γ_f	EQU	A1	A2
Carichi permanenti	Favorevoli	γ_{G1}	0,9	1,0	1,0
	Sfavorevoli		1,1	1,3	1,0
Carichi permanenti non strutturali (Non compiutamente definiti)	Favorevoli	γ_{G2}	0,0	0,0	0,0
	Sfavorevoli		1,5	1,5	1,3
Carichi variabili	Favorevoli	γ_{Qi}	0,0	0,0	0,0
	Sfavorevoli		1,5	1,5	1,3

Cmb	Tipo	Sigla Id	effetto P-delta
1	SLU	Comb. SLU A1 1	
2	SLU	Comb. SLU A1 2	
3	SLU	Comb. SLU A1 3	
4	SLU	Comb. SLU A1 4	
5	SLU	Comb. SLU A1 5	
6	SLU	Comb. SLU A1 6	
7	SLU	Comb. SLU A1 7	
8	SLU	Comb. SLU A1 8	
9	SLU	Comb. SLU A1 9	
10	SLU	Comb. SLU A1 10	
11	SLU	Comb. SLU A1 11	
12	SLU	Comb. SLU A1 12	
13	SLU	Comb. SLU A1 13	
14	SLU	Comb. SLU A1 14	
15	SLU	Comb. SLU A1 15	
16	SLU	Comb. SLU A1 16	
17	SLU	Comb. SLU A1 17	
18	SLU	Comb. SLU A1 18	
19	SLU	Comb. SLU A1 19	
20	SLU	Comb. SLU A1 20	
21	SLU	Comb. SLU A1 21	
22	SLU	Comb. SLU A1 22	
23	SLU	Comb. SLU A1 23	
24	SLU	Comb. SLU A1 24	
25	SLU	Comb. SLU A1 25	
26	SLU	Comb. SLU A1 26	
27	SLU	Comb. SLU A1 27	
28	SLU	Comb. SLU A1 28	
29	SLU	Comb. SLU A1 29	
30	SLU	Comb. SLU A1 30	
31	SLU	Comb. SLU A1 31	
32	SLU	Comb. SLU A1 32	
33	SLU	Comb. SLU A1 (SLV sism.) 33	
34	SLU	Comb. SLU A1 (SLV sism.) 34	
35	SLU	Comb. SLU A1 (SLV sism.) 35	
36	SLU	Comb. SLU A1 (SLV sism.) 36	
37	SLU	Comb. SLU A1 (SLV sism.) 37	
38	SLU	Comb. SLU A1 (SLV sism.) 38	
39	SLU	Comb. SLU A1 (SLV sism.) 39	
40	SLU	Comb. SLU A1 (SLV sism.) 40	
41	SLD(sis)	Comb. SLE (SLD Danno sism.) 41	
42	SLD(sis)	Comb. SLE (SLD Danno sism.) 42	
43	SLD(sis)	Comb. SLE (SLD Danno sism.) 43	
44	SLD(sis)	Comb. SLE (SLD Danno sism.) 44	
45	SLD(sis)	Comb. SLE (SLD Danno sism.) 45	

Cmb	Tipo	Sigla Id	effetto P-delta
46	SLD(sis)	Comb. SLE (SLD Danno sism.) 46	
47	SLD(sis)	Comb. SLE (SLD Danno sism.) 47	
48	SLD(sis)	Comb. SLE (SLD Danno sism.) 48	
49	SLE(r)	Comb. SLE(rara) 49	
50	SLE(r)	Comb. SLE(rara) 50	
51	SLE(r)	Comb. SLE(rara) 51	
52	SLE(r)	Comb. SLE(rara) 52	
53	SLE(r)	Comb. SLE(rara) 53	
54	SLE(r)	Comb. SLE(rara) 54	
55	SLE(r)	Comb. SLE(rara) 55	
56	SLE(r)	Comb. SLE(rara) 56	
57	SLE(r)	Comb. SLE(rara) 57	
58	SLE(r)	Comb. SLE(rara) 58	
59	SLE(r)	Comb. SLE(rara) 59	
60	SLE(r)	Comb. SLE(rara) 60	
61	SLE(r)	Comb. SLE(rara) 61	
62	SLE(r)	Comb. SLE(rara) 62	
63	SLE(r)	Comb. SLE(rara) 63	
64	SLE(r)	Comb. SLE(rara) 64	
65	SLE(f)	Comb. SLE(freq.) 65	
66	SLE(f)	Comb. SLE(freq.) 66	
67	SLE(f)	Comb. SLE(freq.) 67	
68	SLE(f)	Comb. SLE(freq.) 68	
69	SLE(f)	Comb. SLE(freq.) 69	
70	SLE(f)	Comb. SLE(freq.) 70	
71	SLE(f)	Comb. SLE(freq.) 71	
72	SLE(f)	Comb. SLE(freq.) 72	
73	SLE(f)	Comb. SLE(freq.) 73	
74	SLE(f)	Comb. SLE(freq.) 74	
75	SLE(p)	Comb. SLE(perm.) 75	
76	SLE(p)	Comb. SLE(perm.) 76	

Cmb	CDC 1/15...	CDC 2/16...	CDC 3/17...	CDC 4/18...	CDC 5/19...	CDC 6/20...	CDC 7/21...	CDC 8/22...	CDC 9/23...	CDC 10/24...	CDC 11/25...	CDC 12/26...	CDC 13/27...	CDC 14/28...
1	1.30	0.0	0.0	0.0	0.0	1.30	1.50	0.0	-0.90	0.90	0.90	0.0		
2	1.30	0.0	0.0	0.0	0.0	1.30	1.50	0.0	0.90	0.90	0.90	0.0		
3	1.30	0.0	0.0	0.0	0.0	1.30	1.50	1.50	-0.90	0.90	0.90	0.0		
4	1.30	0.0	0.0	0.0	0.0	1.30	1.50	1.50	0.90	0.90	0.90	0.0		
5	1.00	0.0	0.0	0.0	0.0	1.00	0.0	0.0	-0.90	0.90	0.90	0.0		
6	1.00	0.0	0.0	0.0	0.0	1.00	0.0	0.0	0.90	0.90	0.90	0.0		
7	1.00	0.0	0.0	0.0	0.0	1.00	0.0	1.50	-0.90	0.90	0.90	0.0		
8	1.00	0.0	0.0	0.0	0.0	1.00	0.0	1.50	0.90	0.90	0.90	0.0		
9	1.30	0.0	0.0	0.0	0.0	1.30	1.50	0.0	-1.50	0.90	0.90	0.0		
10	1.30	0.0	0.0	0.0	0.0	1.30	1.50	0.0	1.50	0.90	0.90	0.0		
11	1.30	0.0	0.0	0.0	0.0	1.30	1.50	1.05	-1.50	0.90	0.90	0.0		
12	1.30	0.0	0.0	0.0	0.0	1.30	1.50	1.05	1.50	0.90	0.90	0.0		
13	1.00	0.0	0.0	0.0	0.0	1.00	0.0	0.0	-1.50	0.90	0.90	0.0		
14	1.00	0.0	0.0	0.0	0.0	1.00	0.0	0.0	1.50	0.90	0.90	0.0		
15	1.00	0.0	0.0	0.0	0.0	1.00	0.0	1.05	-1.50	0.90	0.90	0.0		
16	1.00	0.0	0.0	0.0	0.0	1.00	0.0	1.05	1.50	0.90	0.90	0.0		
17	1.30	0.0	0.0	0.0	0.0	1.30	1.50	0.0	-0.90	1.50	0.90	0.0		
18	1.30	0.0	0.0	0.0	0.0	1.30	1.50	0.0	0.90	1.50	0.90	0.0		
19	1.30	0.0	0.0	0.0	0.0	1.30	1.50	1.05	-0.90	1.50	0.90	0.0		
20	1.30	0.0	0.0	0.0	0.0	1.30	1.50	1.05	0.90	1.50	0.90	0.0		
21	1.00	0.0	0.0	0.0	0.0	1.00	0.0	0.0	-0.90	1.50	0.90	0.0		
22	1.00	0.0	0.0	0.0	0.0	1.00	0.0	0.0	0.90	1.50	0.90	0.0		
23	1.00	0.0	0.0	0.0	0.0	1.00	0.0	1.05	-0.90	1.50	0.90	0.0		
24	1.00	0.0	0.0	0.0	0.0	1.00	0.0	1.05	0.90	1.50	0.90	0.0		
25	1.30	0.0	0.0	0.0	0.0	1.30	1.50	0.0	-0.90	0.90	1.50	0.0		
26	1.30	0.0	0.0	0.0	0.0	1.30	1.50	0.0	0.90	0.90	1.50	0.0		
27	1.30	0.0	0.0	0.0	0.0	1.30	1.50	1.05	-0.90	0.90	1.50	0.0		
28	1.30	0.0	0.0	0.0	0.0	1.30	1.50	1.05	0.90	0.90	1.50	0.0		
29	1.00	0.0	0.0	0.0	0.0	1.00	0.0	0.0	-0.90	0.90	1.50	0.0		
30	1.00	0.0	0.0	0.0	0.0	1.00	0.0	0.0	0.90	0.90	1.50	0.0		
31	1.00	0.0	0.0	0.0	0.0	1.00	0.0	1.05	-0.90	0.90	1.50	0.0		
32	1.00	0.0	0.0	0.0	0.0	1.00	0.0	1.05	0.90	0.90	1.50	0.0		
33	1.00	-1.00	-0.30	0.0	0.0	1.00	1.00	0.30	0.0	0.0	0.0	0.0		
34	1.00	-1.00	0.30	0.0	0.0	1.00	1.00	0.30	0.0	0.0	0.0	0.0		
35	1.00	1.00	-0.30	0.0	0.0	1.00	1.00	0.30	0.0	0.0	0.0	0.0		
36	1.00	1.00	0.30	0.0	0.0	1.00	1.00	0.30	0.0	0.0	0.0	0.0		
37	1.00	-0.30	-1.00	0.0	0.0	1.00	1.00	0.30	0.0	0.0	0.0	0.0		
38	1.00	-0.30	1.00	0.0	0.0	1.00	1.00	0.30	0.0	0.0	0.0	0.0		

Cmb	CDC 1/15...	CDC 2/16...	CDC 3/17...	CDC 4/18...	CDC 5/19...	CDC 6/20...	CDC 7/21...	CDC 8/22...	CDC 9/23...	CDC 10/24...	CDC 11/25...	CDC 12/26...	CDC 13/27...	CDC 14/28...
39	1.00	0.30	-1.00	0.0	0.0	1.00	1.00	0.30	0.0	0.0	0.0	0.0		
40	1.00	0.30	1.00	0.0	0.0	1.00	1.00	0.30	0.0	0.0	0.0	0.0		
41	1.00	0.0	0.0	-1.00	-0.30	1.00	1.00	0.30	0.0	0.0	0.0	0.0		
42	1.00	0.0	0.0	-1.00	0.30	1.00	1.00	0.30	0.0	0.0	0.0	0.0		
43	1.00	0.0	0.0	1.00	-0.30	1.00	1.00	0.30	0.0	0.0	0.0	0.0		
44	1.00	0.0	0.0	1.00	0.30	1.00	1.00	0.30	0.0	0.0	0.0	0.0		
45	1.00	0.0	0.0	-0.30	-1.00	1.00	1.00	0.30	0.0	0.0	0.0	0.0		
46	1.00	0.0	0.0	-0.30	1.00	1.00	1.00	0.30	0.0	0.0	0.0	0.0		
47	1.00	0.0	0.0	0.30	-1.00	1.00	1.00	0.30	0.0	0.0	0.0	0.0		
48	1.00	0.0	0.0	0.30	1.00	1.00	1.00	0.30	0.0	0.0	0.0	0.0		
49	1.00	0.0	0.0	0.0	0.0	1.00	1.00	0.0	-0.60	0.60	0.60	0.0		
50	1.00	0.0	0.0	0.0	0.0	1.00	1.00	0.0	0.60	0.60	0.60	0.0		
51	1.00	0.0	0.0	0.0	0.0	1.00	1.00	1.00	-0.60	0.60	0.60	0.0		
52	1.00	0.0	0.0	0.0	0.0	1.00	1.00	1.00	0.60	0.60	0.60	0.0		
53	1.00	0.0	0.0	0.0	0.0	1.00	1.00	0.0	-1.00	0.60	0.60	0.0		
54	1.00	0.0	0.0	0.0	0.0	1.00	1.00	0.0	1.00	0.60	0.60	0.0		
55	1.00	0.0	0.0	0.0	0.0	1.00	1.00	0.70	-1.00	0.60	0.60	0.0		
56	1.00	0.0	0.0	0.0	0.0	1.00	1.00	0.70	1.00	0.60	0.60	0.0		
57	1.00	0.0	0.0	0.0	0.0	1.00	1.00	0.0	-0.60	1.00	0.60	0.0		
58	1.00	0.0	0.0	0.0	0.0	1.00	1.00	0.0	0.60	1.00	0.60	0.0		
59	1.00	0.0	0.0	0.0	0.0	1.00	1.00	0.70	-0.60	1.00	0.60	0.0		
60	1.00	0.0	0.0	0.0	0.0	1.00	1.00	0.70	0.60	1.00	0.60	0.0		
61	1.00	0.0	0.0	0.0	0.0	1.00	1.00	0.0	-0.60	0.60	1.00	0.0		
62	1.00	0.0	0.0	0.0	0.0	1.00	1.00	0.0	0.60	0.60	1.00	0.0		
63	1.00	0.0	0.0	0.0	0.0	1.00	1.00	0.70	-0.60	0.60	1.00	0.0		
64	1.00	0.0	0.0	0.0	0.0	1.00	1.00	0.70	0.60	0.60	1.00	0.0		
65	1.00	0.0	0.0	0.0	0.0	1.00	1.00	0.0	0.0	0.0	0.0	0.0		
66	1.00	0.0	0.0	0.0	0.0	1.00	1.00	0.50	0.0	0.0	0.0	0.0		
67	1.00	0.0	0.0	0.0	0.0	1.00	1.00	0.0	-0.50	0.0	0.0	0.0		
68	1.00	0.0	0.0	0.0	0.0	1.00	1.00	0.0	0.50	0.0	0.0	0.0		
69	1.00	0.0	0.0	0.0	0.0	1.00	1.00	0.30	-0.50	0.0	0.0	0.0		
70	1.00	0.0	0.0	0.0	0.0	1.00	1.00	0.30	0.50	0.0	0.0	0.0		
71	1.00	0.0	0.0	0.0	0.0	1.00	1.00	0.0	0.0	0.20	0.0	0.0		
72	1.00	0.0	0.0	0.0	0.0	1.00	1.00	0.30	0.0	0.20	0.0	0.0		
73	1.00	0.0	0.0	0.0	0.0	1.00	1.00	0.0	0.0	0.0	0.20	0.0		
74	1.00	0.0	0.0	0.0	0.0	1.00	1.00	0.30	0.0	0.0	0.20	0.0		
75	1.00	0.0	0.0	0.0	0.0	1.00	1.00	0.0	0.0	0.0	0.0	0.0		
76	1.00	0.0	0.0	0.0	0.0	1.00	1.00	0.30	0.0	0.0	0.0	0.0		

AZIONE SISMICA

VALUTAZIONE DELL' AZIONE SISMICA

L'azione sismica sulle costruzioni è valutata a partire dalla "pericolosità sismica di base", in condizioni ideali di sito di riferimento rigido con superficie topografica orizzontale.

Allo stato attuale, la pericolosità sismica su reticolo di riferimento nell'intervallo di riferimento è fornita dai dati pubblicati sul sito <http://esse1.mi.ingv.it/>. Per punti non coincidenti con il reticolo di riferimento e periodi di ritorno non contemplati direttamente si opera come indicato nell' allegato alle NTC (rispettivamente media pesata e interpolazione).

L' azione sismica viene definita in relazione ad un periodo di riferimento V_r che si ricava, per ciascun tipo di costruzione, moltiplicandone la vita nominale per il coefficiente d'uso (vedi tabella Parametri della struttura). Fissato il periodo di riferimento V_r e la probabilità di superamento P_{ver} associata a ciascuno degli stati limite considerati, si ottiene il periodo di ritorno T_r e i relativi parametri di pericolosità sismica (vedi tabella successiva):

ag: accelerazione orizzontale massima del terreno;

Fo: valore massimo del fattore di amplificazione dello spettro in accelerazione orizzontale;

T*c: periodo di inizio del tratto a velocità costante dello spettro in accelerazione orizzontale;

Parametri della struttura					
Classe d'uso	Vita V_n [anni]	Coeff. Uso	Periodo V_r [anni]	Tipo di suolo	Categoria topografica
II	50.0	1.0	50.0	B	T1

Individuati su reticolo di riferimento i parametri di pericolosità sismica si valutano i parametri spettrali riportati in tabella:

S è il coefficiente che tiene conto della categoria di sottosuolo e delle condizioni topografiche mediante la relazione seguente $S = S_s * S_t$ (3.2.5)

Fo è il fattore che quantifica l'amplificazione spettrale massima, su sito di riferimento rigido orizzontale

Fv è il fattore che quantifica l'amplificazione spettrale massima verticale, in termini di accelerazione orizzontale massima del terreno ag su sito di riferimento rigido orizzontale

Tb è il periodo corrispondente all'inizio del tratto dello spettro ad accelerazione costante.

Tc è il periodo corrispondente all'inizio del tratto dello spettro a velocità costante.

Td è il periodo corrispondente all'inizio del tratto dello spettro a spostamento costante.

Id nodo	Longitudine	Latitudine	Distanza
			Km
Loc.	13.094	42.793	
24525	13.081	42.784	1.454
24526	13.149	42.784	4.583
24304	13.149	42.834	6.375
24303	13.081	42.834	4.665

SL	P _{ver}	T _r	ag	Fo	T*c
		Anni	g		sec
SLO	81.0	30.0	0.078	2.390	0.270
SLD	63.0	50.0	0.103	2.320	0.280
SLV	10.0	475.0	0.255	2.380	0.340
SLC	5.0	975.0	0.327	2.410	0.350

SL	ag	S	Fo	Fv	Tb	Tc	Td
	g				sec	sec	sec
SLO	0.078	1.200	2.390	0.903	0.129	0.386	1.913
SLD	0.103	1.200	2.320	1.004	0.132	0.397	2.011
SLV	0.255	1.157	2.380	1.622	0.155	0.464	2.620
SLC	0.327	1.085	2.410	1.861	0.158	0.475	2.908

RISULTATI ANALISI SISMICHE

LEGENDA TABELLA ANALISI SISMICHE

Il programma consente l'analisi di diverse configurazioni sismiche.

Sono previsti, infatti, i seguenti casi di carico:

- | | |
|----------------|--|
| 9. Esk | caso di carico sismico con analisi statica equivalente |
| 10. Edk | caso di carico sismico con analisi dinamica |

Ciascun caso di carico è caratterizzato da un angolo di ingresso e da una configurazione di masse determinante la forza sismica complessiva (si rimanda al capitolo relativo ai casi di carico per chiarimenti inerenti questo aspetto).

Nella colonna Note, in funzione della norma in uso sono riportati i parametri fondamentali che caratterizzano l'azione sismica: in particolare possono essere presenti i seguenti valori:

Angolo di ingresso	Angolo di ingresso dell'azione sismica orizzontale
Fattore di importanza	Fattore di importanza dell'edificio, in base alla categoria di appartenenza
Zona sismica	Zona sismica
Accelerazione ag	Accelerazione orizzontale massima sul suolo
Categoria suolo	Categoria di profilo stratigrafico del suolo di fondazione
Fattore di struttura q	Fattore dipendente dalla tipologia strutturale
Fattore di sito S	Fattore dipendente dalla stratigrafia e dal profilo topografico
Classe di duttilità CD	Classe di duttilità della struttura – "A" duttilità alta, "B" duttilità bassa
Fattore riduz. SLD	Fattore di riduzione dello spettro elastico per lo stato limite di danno
Periodo proprio T1	Periodo proprio di vibrazione della struttura
Coefficiente Lambda	Coefficiente dipendente dal periodo proprio T1 e dal numero di piani della struttura
Ordinata spettro Sd(T1)	Valore delle ordinate dello spettro di progetto per lo stato limite ultimo, componente orizzontale (verticale Svd)
Ordinata spettro Se(T1)	Valore delle ordinate dello spettro elastico ridotta del fattore SLD per lo stato limite di danno, componente orizzontale (verticale Sve)
Ordinata spettro S (Tb-Tc)	Valore dell' ordinata dello spettro in uso nel tratto costante
numero di modi considerati	Numero di modi di vibrare della struttura considerati nell'analisi dinamica

Per ciascun caso di carico sismico viene riportato l'insieme di dati sottoriportati (le masse sono espresse in unità di forza):

- a) **analisi sismica statica equivalente:**
 - quota, posizione del centro di applicazione e azione orizzontale risultante, posizione del baricentro delle rigidezze, rapporto r/L_s (per strutture a nucleo), indici di regolarità e/r secondo EC8 4.2.3.2
 - azione sismica complessiva
- b) **analisi sismica dinamica con spettro di risposta:**
 - quota, posizione del centro di massa e massa risultante, posizione del baricentro delle rigidezze, rapporto r/L_s (per strutture a nucleo), indici di regolarità e/r secondo EC8 4.2.3.2
 - frequenza, periodo, accelerazione spettrale, massa eccitata nelle tre direzioni globali per tutti i modi
 - massa complessiva ed aliquota di massa complessiva eccitata.

Per ciascuna combinazione sismica definita SLD o SLO viene riportato il livello di deformazione η_T (dr) degli elementi strutturali verticali. Per semplicità di consultazione il livello è espresso anche in unità $1000 \cdot \eta_T/h$ da confrontare direttamente con i valori forniti nella norma (es. 5 per edifici con tamponamenti collegati rigidamente alla struttura, 10.0 per edifici con tamponamenti collegati elasticamente, 3 per edifici in muratura ordinaria, 4 per edifici in muratura armata).

Qualora si applichi il D.M. 96 (vedi NOTA sul capitolo "normativa di riferimento") l'analisi sismica dinamica può essere comprensiva di sollecitazione verticale contemporanea a quella orizzontale, nel qual caso è effettuata una sovrapposizione degli effetti in ragione della radice dei quadrati degli effetti stessi. Per ciascuna combinazione sismica - analisi effettuate con il D.M. 96 (vedi NOTA sul capitolo "normativa di riferimento") - viene riportato il livello di deformazione η_T , η_P e η_D degli elementi strutturali verticali. Per semplicità di consultazione il livello è espresso in unità $1000 \cdot \eta_T/h$ da confrontare direttamente con il valore 2 o 4 per la verifica.

Per gli edifici sismicamente isolati si riportano di seguito le verifiche condotte sui dispositivi di isolamento. Le verifiche sono effettuate secondo l'allegato 10.A dell'Ordinanza 3274 e smi. In particolare la tabella, per ogni combinazione SLU (SLC per il DM 14-01-2008) sismica riporta il codice di verifica e i valori utilizzati per la verifica: spostamento dE, area ridotta e dimensione A2, azione verticale, deformazioni di taglio dell'elastomero e tensioni nell'acciaio.

Nodo	Nodo di appoggio dell'isolatore
Cmb	Combinazione oggetto della verifica
Verif.	Codice di verifica ok – verifica positiva, NV – verifica negativa, ND – verifica non completata
dE	Spostamento relativo tra le due facce (amplificato del 20% per Ordinanza 3274 e smi) combinato con la regola del 30%
Ang fi	Angolo utilizzato per il calcolo dell'area ridotta A_r (per dispositivi circolari)

RISULTATI NODALI

LEGENDA RISULTATI NODALI

Il controllo dei risultati delle analisi condotte, per quanto concerne i nodi strutturali, è possibile in relazione alle tabelle sottoriportate.

Una prima tabella riporta infatti per ogni nodo e per ogni combinazione (o caso di carico) gli spostamenti nodali.

Una seconda tabella riporta per ogni nodo a cui sia associato un vincolo rigido e/o elastico o una fondazione speciale e per ogni combinazione (o caso di carico) i valori delle azioni esercitate dalla struttura sui vincoli (reazioni vincolari cambiate di segno).

Una terza tabella, infine riassume per ogni nodo le sei combinazioni in cui si attingono i valori minimi e massimi della reazione Fz, della reazione Mx e della reazione My.

Nodo	Cmb	Traslazione X	Traslazione Y	Traslazione Z	Rotazione X	Rotazione Y	Rotazione Z
		cm	cm	cm			
1	1	0.02	0.0	-0.11	0.0	-7.87e-05	0.0
1	2	-0.02	0.0	-0.11	0.0	-7.98e-05	0.0
1	3	0.02	0.0	-0.16	0.0	-2.16e-04	0.0
1	4	-0.02	0.0	-0.16	0.0	-2.17e-04	0.0
1	5	0.02	0.0	-0.07	0.0	-1.83e-05	0.0
1	6	-0.02	0.0	-0.07	0.0	-1.93e-05	0.0
1	7	0.02	0.0	-0.12	0.0	-1.55e-04	0.0
1	8	-0.02	0.0	-0.12	0.0	-1.56e-04	0.0
1	9	0.03	0.0	-0.11	0.0	-7.84e-05	0.0
1	10	-0.03	0.0	-0.11	0.0	-8.02e-05	0.0
1	11	0.03	0.0	-0.15	0.0	-1.74e-04	0.0
1	12	-0.03	0.0	-0.15	0.0	-1.76e-04	0.0
1	13	0.03	0.0	-0.07	0.0	-1.79e-05	0.0
1	14	-0.03	0.0	-0.07	0.0	-1.97e-05	0.0
1	15	0.03	0.0	-0.11	0.0	-1.14e-04	0.0
1	16	-0.03	0.0	-0.11	0.0	-1.16e-04	0.0
1	17	0.02	0.0	-0.11	0.0	-7.87e-05	0.0
1	18	-0.02	0.0	-0.11	0.0	-7.98e-05	0.0
1	19	0.02	0.0	-0.15	0.0	-1.75e-04	0.0
1	20	-0.02	0.0	-0.15	0.0	-1.76e-04	0.0
1	21	0.02	0.0	-0.07	0.0	-1.83e-05	0.0
1	22	-0.02	0.0	-0.07	0.0	-1.93e-05	0.0
1	23	0.02	0.0	-0.11	0.0	-1.14e-04	0.0
1	24	-0.02	0.0	-0.11	0.0	-1.15e-04	0.0
1	25	0.02	0.0	-0.11	0.0	-7.87e-05	0.0
1	26	-0.02	0.0	-0.11	0.0	-7.98e-05	0.0
1	27	0.02	0.0	-0.15	0.0	-1.75e-04	0.0
1	28	-0.02	0.0	-0.15	0.0	-1.76e-04	0.0
1	29	0.02	0.0	-0.07	0.0	-1.83e-05	0.0
1	30	-0.02	0.0	-0.07	0.0	-1.93e-05	0.0
1	31	0.02	0.0	-0.11	0.0	-1.14e-04	0.0
1	32	-0.02	0.0	-0.11	0.0	-1.15e-04	0.0
1	33	-0.04	-0.01	-0.18	4.40e-05	-8.35e-04	-1.36e-06
1	34	-0.04	0.01	-0.18	-4.40e-05	-8.35e-04	1.36e-06
1	35	0.04	-0.01	-5.55e-03	4.40e-05	6.69e-04	-1.36e-06
1	36	0.04	0.01	-5.55e-03	-4.40e-05	6.69e-04	1.36e-06
1	37	-0.01	-0.04	-0.12	1.47e-04	-3.08e-04	-4.54e-06
1	38	-0.01	0.04	-0.12	-1.47e-04	-3.08e-04	4.54e-06
1	39	0.01	-0.04	-0.07	1.47e-04	1.43e-04	-4.54e-06
1	40	0.01	0.04	-0.07	-1.47e-04	1.43e-04	4.54e-06
1	41	-0.02	-5.47e-03	-0.13	1.95e-05	-4.17e-04	0.0
1	42	-0.02	5.47e-03	-0.13	-1.95e-05	-4.17e-04	0.0
1	43	0.02	-5.47e-03	-0.06	1.95e-05	2.51e-04	0.0
1	44	0.02	5.47e-03	-0.06	-1.95e-05	2.51e-04	0.0
1	45	-5.56e-03	-0.02	-0.11	6.52e-05	-1.83e-04	-2.02e-06
1	46	-5.56e-03	0.02	-0.11	-6.52e-05	-1.83e-04	2.02e-06
1	47	5.55e-03	-0.02	-0.08	6.52e-05	1.74e-05	-2.02e-06
1	48	5.55e-03	0.02	-0.08	-6.52e-05	1.74e-05	2.02e-06
...							
240	76	0.0	0.0	-0.09	-6.09e-06	3.73e-05	0.0
Nodo		Traslazione X	Traslazione Y	Traslazione Z	Rotazione X	Rotazione Y	Rotazione Z
		-0.04	-0.06	-0.21	-2.90e-04	-9.07e-04	-7.68e-06
		0.04	0.06	0.02	2.90e-04	8.90e-04	7.68e-06

RISULTATI OPERE DI FONDAZIONE

LEGENDA RISULTATI OPERE DI FONDAZIONE

Il controllo dei risultati delle analisi condotte, per quanto concerne le opere di fondazione, è possibile in relazione alle tabelle sottoriportate.

La prima tabella è riferita alle fondazioni tipo palo e plinto su pali.

Per questo tipo di fondazione vengono riportate le sei componenti di sollecitazione (espresse nel riferimento globale della struttura) per ogni palo componente l'opera.

In particolare viene riportato:

Nodo	numero del nodo a cui è applicato il plinto
Tipo	codice corrispondente al nome assegnato al tipo di plinto di fondazione: 3) palo singolo (<i>PALO</i>) 4) plinto su palo 5) plinto su due pali (<i>PL.2P</i>) 6) plinto su tre pali (<i>PL.3P</i>) 7) plinto su quattro pali (<i>PL.4P</i>) 8) plinto rettangolare su cinque pali (<i>PL.5P.R</i>) 9) plinto pentagonale su cinque pali (<i>PL.5P</i>) 10) plinto su sei pali (<i>PL.6P</i>)
Palo	numero del palo
Comb.	combinazione di carico in cui si verificano le sei componenti di sollecitazione.
Quota	quota assoluta della sezione del palo per cui si riportano le sei componenti di sollecitazione.

L'azione Fz (corrispondente allo sforzo normale nel palo) è costante poiché il peso del palo stesso non è considerato nella modellazione.

La seconda tabella è riferita alle fondazioni tipo plinto su suolo elastico.

Per questo tipo di fondazione vengono riportate le pressioni nei quattro vertici dell'impronta sul terreno.

In particolare viene riportato:

Nodo	numero del nodo a cui è applicato il plinto	
Tipo	Codice identificativo del nome assegnato al plinto	
area	area dell'impronta del plinto	
Wink O	Wink V	coefficienti di Winkler (orizzontale e verticale) adottati
Comb	Combinazione di carico in cui si verificano i valori riportati	
Pt (P1 P2 P3 P4)	valori di pressione nei vertici	

La terza tabella è riferita alle fondazioni tipo platea su suolo elastico.

Per questo tipo di fondazione vengono riportate le pressioni in ogni vertice (nodo) degli elementi costituenti la platea.

La quarta tabella è riferita alle fondazioni tipo trave su suolo elastico.

Per questo tipo di fondazione vengono riportate le pressioni alle estremità dell'elemento e la massima (in valore assoluto) pressione lungo lo sviluppo dell'elemento.

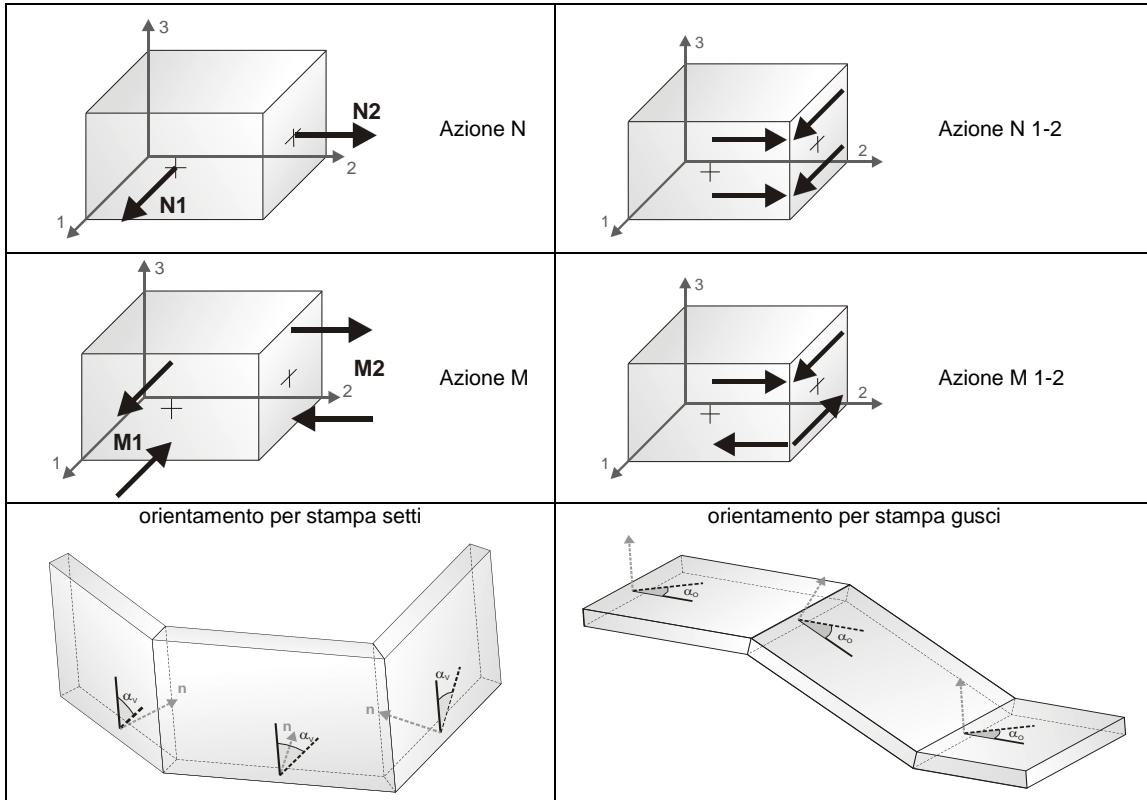
Vengono inoltre riportati, con funzione statistica, i valori massimo e minimo delle pressioni che compaiono nella tabella.

Nodo (G)	Pt 1/12	Pt 2/13	Pt 3...	Pt 4...	daN/cm2	daN/cm2	daN/cm2	daN/cm2	daN/cm2	daN/cm2	daN/cm2	daN/cm2
1	-0.09	-0.09	-0.12	-0.12	-0.06	-0.06	-0.09	-0.09	-0.09	-0.09	-0.09	-0.11
	-0.11	-0.06	-0.06	-0.08	-0.08	-0.09	-0.09	-0.11	-0.11	-0.11	-0.06	-0.06
	-0.08	-0.08	-0.09	-0.09	-0.11	-0.11	-0.06	-0.06	-0.08	-0.08	-0.08	-0.14
	-0.14	-4.16e-03	-4.16e-03	-0.09	-0.09	-0.05	-0.05	-0.10	-0.10	-0.10	-0.04	-0.04
	-0.08	-0.08	-0.06	-0.06	-0.06	-0.06	-0.09	-0.09	-0.06	-0.06	-0.06	-0.08
	-0.08	-0.06	-0.06	-0.08	-0.08	-0.06	-0.06	-0.08	-0.08	-0.08	-0.06	-0.08
	-0.06	-0.06	-0.07	-0.07	-0.06	-0.07	-0.06	-0.07	-0.06	-0.06	-0.06	-0.07
	-0.09	-0.09	-0.12	-0.12	-0.06	-0.06	-0.09	-0.09	-0.09	-0.09	-0.09	-0.11
	-0.11	-0.06	-0.06	-0.08	-0.08	-0.09	-0.09	-0.11	-0.11	-0.11	-0.06	-0.06
	-0.08	-0.08	-0.09	-0.09	-0.11	-0.11	-0.06	-0.06	-0.08	-0.08	-0.08	0.01
2	-4.14e-03	-0.14	-0.14	-0.05	-0.05	-0.09	-0.09	-0.04	-0.04	-0.10	-0.10	-4.14e-03
	-0.06	-0.06	-0.08	-0.08	-0.06	-0.06	-0.09	-0.09	-0.06	-0.06	-0.06	-0.08
	-0.08	-0.06	-0.06	-0.08	-0.08	-0.06	-0.06	-0.08	-0.08	-0.08	-0.06	-0.08
	-0.06	-0.06	-0.07	-0.07	-0.06	-0.07	-0.06	-0.07	-0.06	-0.06	-0.06	-0.07
	-0.09	-0.09	-0.12	-0.12	-0.06	-0.06	-0.09	-0.09	-0.09	-0.09	-0.09	-0.11
	-0.11	-0.06	-0.06	-0.08	-0.08	-0.09	-0.09	-0.11	-0.11	-0.11	-0.06	-0.06
	-0.08	-0.08	-0.09	-0.09	-0.11	-0.11	-0.06	-0.06	-0.08	-0.08	-0.08	0.01
	-6.72e-03	-0.13	-0.15	-0.02	-0.08	-0.06	-0.12	-0.03	-0.04	-0.10	-0.10	-0.11
	-0.05	-0.07	-0.07	-0.09	-0.06	-0.06	-0.09	-0.09	-0.06	-0.06	-0.06	-0.08
	-0.08	-0.06	-0.06	-0.08	-0.08	-0.06	-0.06	-0.06	-0.08	-0.08	-0.06	-0.07
3	-0.06	-0.06	-0.07	-0.07	-0.06	-0.07	-0.06	-0.07	-0.06	-0.06	-0.07	-0.07
	-0.09	-0.08	-0.12	-0.12	-0.06	-0.06	-0.09	-0.09	-0.09	-0.09	-0.08	-0.11
	-0.11	-0.06	-0.06	-0.08	-0.08	-0.09	-0.08	-0.11	-0.11	-0.11	-0.06	-0.06
	-0.08	-0.08	-0.09	-0.09	-0.11	-0.11	-0.06	-0.06	-0.08	-0.08	-0.08	0.01
	-0.08	-0.08	-0.09	-0.09	-0.11	-0.11	-0.06	-0.06	-0.08	-0.08	-0.08	0.01
	-6.72e-03	-0.13	-0.15	-0.02	-0.08	-0.06	-0.12	-0.03	-0.04	-0.10	-0.10	-0.11
	-0.05	-0.07	-0.07	-0.09	-0.06	-0.06	-0.09	-0.09	-0.06	-0.06	-0.06	-0.08
	-0.08	-0.06	-0.06	-0.08	-0.08	-0.06	-0.06	-0.06	-0.08	-0.08	-0.06	-0.07
	-0.06	-0.06	-0.07	-0.07	-0.06	-0.07	-0.06	-0.07	-0.06	-0.06	-0.06	-0.07
	-0.09	-0.08	-0.12	-0.12	-0.06	-0.06	-0.09	-0.09	-0.09	-0.09	-0.08	-0.11
4	-0.11	-0.06	-0.06	-0.08	-0.08	-0.09	-0.08	-0.11	-0.11	-0.11	-0.06	-0.06
	-0.08	-0.08	-0.09	-0.08	-0.08	-0.11	-0.11	-0.06	-0.06	-0.08	-0.08	-0.13
	-0.15	0.01	-7.72e-03	-0.06	-0.13	-0.01	-0.08	-0.10	-0.11	-0.11	-0.03	-0.04
	-0.06	-0.10	-0.04	-0.08	-0.06	-0.06	-0.08	-0.08	-0.06	-0.06	-0.06	-0.08
	-0.08	-0.06	-0.06	-0.08	-0.08	-0.06	-0.06	-0.08	-0.08	-0.08	-0.06	-0.08
	-0.06	-0.06	-0.06	-0.08	-0.08	-0.06	-0.06	-0.06	-0.08	-0.08	-0.06	-0.07
	-0.06	-0.06	-0.07	-0.07	-0.06	-0.07	-0.06	-0.07	-0.06	-0.06	-0.06	-0.07
	-0.09	-0.08	-0.12	-0.12	-0.06	-0.06	-0.09	-0.09	-0.09	-0.09	-0.08	-0.11
	-0.11	-0.06	-0.06	-0.08	-0.08	-0.09	-0.08	-0.11	-0.11	-0.11	-0.06	-0.06
	-0.08	-0.08	-0.09	-0.08	-0.08	-0.11	-0.11	-0.06	-0.06	-0.08	-0.08	-0.13
11	-0.15	0.01	-7.72e-03	-0.06	-0.13	-0.01	-0.08	-0.10	-0.11	-0.11	-0.03	-0.04
	-0.06	-0.10	-0.04	-0.08	-0.06	-0.06	-0.08	-0.08	-0.06	-0.06	-0.06	-0.08
	-0.08	-0.06	-0.06	-0.08	-0.08	-0.06	-0.06	-0.08	-0.08	-0.08	-0.06	-0.08
	-0.06	-0.06	-0.06	-0.08	-0.08	-0.06	-0.06	-0.06	-0.08	-0.08	-0.06	-0.07
	-0.06	-0.06	-0.07	-0.07	-0.06	-0.07	-0.06	-0.07	-0.06	-0.06	-0.06	-0.07
	-0.09	-0.08	-0.12	-0.12	-0.06	-0.06	-0.09	-0.09	-0.09	-0.09	-0.08	-0.11
	-0.11	-0.06	-0.06	-0.08	-0.08	-0.09	-0.08	-0.11	-0.11	-0.11	-0.06	-0.06
	-0.08	-0.08	-0.09	-0.08	-0.08	-0.11	-0.11	-0.06	-0.06	-0.08	-0.08	-0.13
	-0.15	0.01	-7.72e-03	-0.06	-0.13	-0.01	-0.08	-0.10	-0.11	-0.11	-0.03	-0.04
	-0.06	-0.10	-0.04	-0.08	-0.06	-0.06	-0.08	-0.08	-0.06	-0.06	-0.06	-0.08

RISULTATI ELEMENTI TIPO SHELL

LEGENDA RISULTATI ELEMENTI TIPO SHELL

Il controllo dei risultati delle analisi condotte, per quanto concerne gli elementi tipo shell, è possibile in relazione alle tabelle sottoriportate. Per ogni elemento, e per ogni combinazione (o caso di carico) vengono riportati i risultati più significativi.



In particolare vengono riportati in ogni nodo di un elemento per ogni combinazione:

tensione di Von Mises		(valore riassuntivo del complessivo stato di sollecitazione)
N max		sforzo membranale principale massimo
N min		sforzo membranale principale minimo
M max		sforzo flessionale principale massimo
M min		sforzo flessionale principale minimo
N1	N2	sforzi membranali e flessionali in direzione locale 1 e 2 dell'elemento (lo sforzo 2-1 è uguale allo sforzo 1-2 per la reciprocità delle tensioni tangenziali)
N1-2	M1	
M2	M1-2	

dell'elemento ma al sistema globale.

In questo caso gli elementi vengono raggruppati in gruppi (M_S: macro gusci o macro setti, raggruppati per materiale, spessore, e posizione fisica) per la valutazione dei valori mediati ai nodi appartenenti agli elementi dei gruppi stessi.

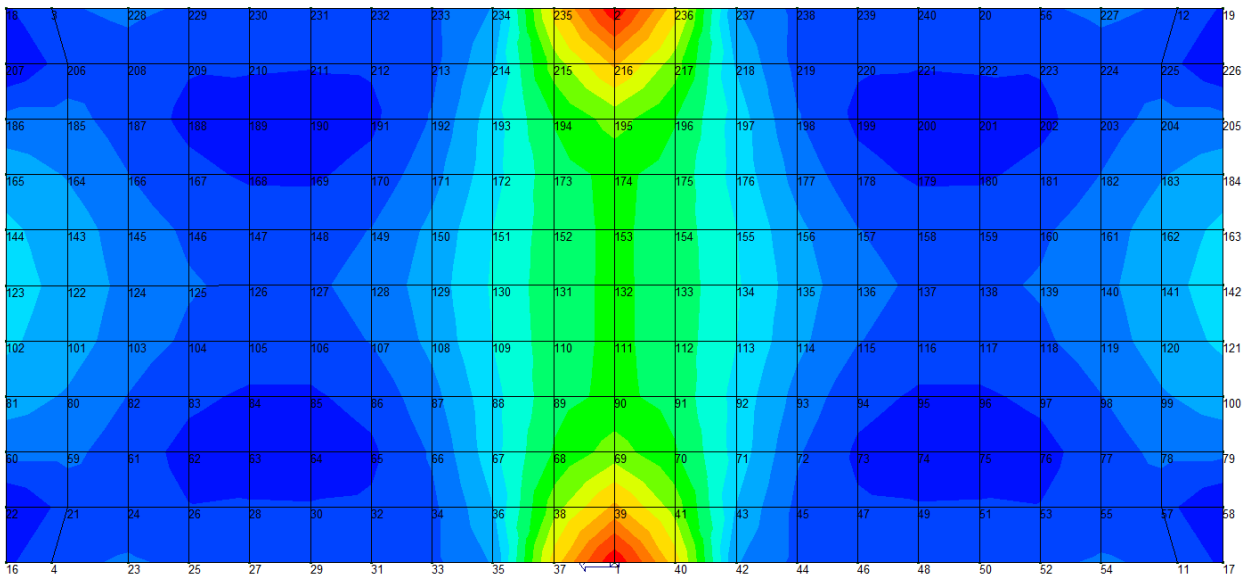
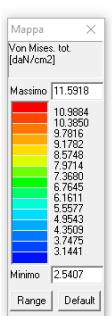
I valori di sollecitazione sono, in questo caso, riferiti ad una terna specifica del gruppo ruotata di α_o attorno all'asse Z per i gusci e ruotata di α_v attorno alla normale (che per definizione è orizzontale) al piano del setto.

Per i setti, in particolare, se α_v è zero, l'asse '1-1 rappresenta la verticale e l'asse '2-2 l'orizzontale contenuta nel setto.

N memb.	Azione membranale compressiva agente sulla parete in direzione Z
V memb.	Azione compressiva di taglio agente nel piano del macroelemento
V orto	Azione compressiva di taglio agente in direzione perpendicolare al macroelemento
M memb.	Azione flessionale compressiva agente nel piano del macroelemento
M orto	Azione flessionale compressiva agente in direzione perpendicolare al macroelemento
T	Azione torsionale compressiva agente nel piano orizzontale

Elem.	Cmb	Nodo	Von Mises	N max	N min	N 1	N 2	N 1-2	M max	M min	M 1	M 2	M 1-2
			daN/cm ²	daN/cm	daN/cm	daN/cm	daN/cm	daN/cm	daN	daN	daN	daN	daN
1	1	4	1.55	0.26	0.04	0.26	0.04	-5.86e-03	50.54	-67.53	49.67	-66.67	-10.05
		21	1.04	0.26	0.17	0.26	0.17	-5.86e-03	56.81	-19.75	52.58	-15.52	-17.48
		22	0.63	0.19	0.17	0.18	0.18	-5.86e-03	34.58	-12.06	34.56	-12.04	-0.94
		16	1.21	0.15	0.05	0.15	0.05	-5.86e-03	27.04	-63.66	25.34	-61.96	12.29
1	2	4	1.53	0.14	-0.15	0.14	-0.15	6.43e-03	49.77	-66.32	48.94	-65.49	-9.78
		21	1.02	0.14	-0.01	0.14	-0.01	6.43e-03	55.90	-19.28	51.82	-15.19	-17.05
		22	0.62	0.06	-5.94e-03	0.06	-5.35e-03	6.43e-03	34.17	-11.76	34.16	-11.75	-0.77
		16	1.20	0.03	-0.15	0.03	-0.14	6.43e-03	26.80	-62.55	25.10	-60.85	12.20
1	3	4	3.89	0.60	-0.05	0.60	-0.05	-8.43e-03	127.15	-168.93	125.08	-166.86	-24.65

		21	2.60	0.60	0.31	0.60	0.31	-8.43e-03	142.69	-48.91	132.43	-38.65	-43.12
		22	1.59	0.38	0.32	0.38	0.32	-8.43e-03	87.58	-29.90	87.56	-29.88	-1.62
		16	3.05	0.30	-0.04	0.30	-0.04	-8.43e-03	68.90	-159.42	64.51	-155.02	31.37
1	4	4	3.86	0.48	-0.25	0.48	-0.25	3.86e-03	126.39	-167.72	124.35	-165.69	-24.38
		21	2.59	0.48	0.12	0.48	0.12	3.86e-03	141.78	-48.43	131.66	-38.32	-42.69
		22	1.59	0.27	0.14	0.27	0.14	3.86e-03	87.18	-29.61	87.16	-29.60	-1.45
		16	3.04	0.18	-0.23	0.18	-0.23	3.86e-03	68.67	-158.31	64.27	-153.91	31.28
1	5	4	0.47	0.11	0.09	0.11	0.09	-5.13e-03	15.39	-20.88	15.09	-20.59	-3.27
		21	0.32	0.12	0.11	0.11	0.11	-5.13e-03	17.38	-6.28	15.97	-4.86	-5.61
		22	0.19	0.11	0.09	0.09	0.11	-5.13e-03	10.34	-3.82	10.32	-3.80	-0.53
		16	0.37	0.09	0.08	0.08	0.09	-5.13e-03	7.94	-19.64	7.47	-19.16	3.60
1	6	4	0.45	-0.01	-0.11	-0.01	-0.11	7.16e-03	14.62	-19.68	14.36	-19.41	-3.00
		21	0.30	-9.84e-03	-0.07	-0.01	-0.07	7.16e-03	16.48	-5.80	15.20	-4.52	-5.18
		22	0.18	-0.03	-0.07	-0.03	-0.07	7.16e-03	9.93	-3.52	9.92	-3.51	-0.36
		16	0.35	-0.03	-0.11	-0.03	-0.11	7.16e-03	7.71	-18.52	7.23	-18.05	3.50
1	7	4	2.81	0.45	-0.01	0.45	-0.01	-7.70e-03	92.00	-122.28	90.50	-120.78	-17.87
		21	1.88	0.45	0.25	0.45	0.25	-7.70e-03	103.26	-35.43	95.82	-27.99	-31.25
		22	1.15	0.29	0.26	0.29	0.26	-7.70e-03	63.34	-21.66	63.32	-21.65	-1.21
		16	2.21	0.23	1.69e-03	0.23	1.94e-03	-7.70e-03	49.81	-115.39	46.64	-112.22	22.67
1	8	4	2.79	0.33	-0.21	0.33	-0.21	4.59e-03	91.24	-121.08	89.77	-119.61	-17.60
		21	1.87	0.33	0.06	0.33	0.06	4.59e-03	102.35	-34.96	95.05	-27.66	-30.81
		22	1.14	0.18	0.08	0.18	0.08	4.59e-03	62.94	-21.37	62.92	-21.36	-1.05
		16	2.20	0.12	-0.19	0.12	-0.19	4.59e-03	49.57	-114.28	46.40	-111.11	22.58
1	9	4	1.56	0.30	0.11	0.30	0.11	-9.95e-03	50.79	-67.93	49.92	-67.06	-10.14
		21	1.05	0.30	0.23	0.30	0.24	-9.95e-03	57.11	-19.90	52.84	-15.63	-17.63
		22	0.63	0.24	0.22	0.22	0.24	-9.95e-03	34.71	-12.15	34.69	-12.13	-0.99
		16	1.22	0.19	0.11	0.19	0.11	-9.95e-03	27.11	-64.03	25.42	-62.33	12.32
1	10	4	1.52	0.10	-0.22	0.10	-0.22	0.01	49.51	-65.92	48.70	-65.10	-9.69
		21	1.01	0.10	-0.07	0.10	-0.07	0.01	55.60	-19.12	51.56	-15.07	-16.91
		22	0.62	0.03	-0.07	0.02	-0.07	0.01	34.04	-11.67	34.03	-11.65	-0.72
		16	1.19	-5.27e-03	-0.21	-5.81e-03	-0.21	0.01	26.72	-62.18	25.03	-60.48	12.17
1	11	4	3.19	0.54	0.04	0.54	0.04	-0.01	104.42	-138.91	102.71	-137.19	-20.36
		21	2.14	0.54	0.33	0.54	0.33	-0.01	117.22	-40.31	108.73	-31.83	-35.57
		22	1.31	0.37	0.34	0.36	0.34	-0.01	71.82	-24.65	71.79	-24.62	-1.47
		16	2.51	0.29	0.05	0.29	0.06	-0.01	56.42	-131.06	52.84	-127.47	25.68
1	12	4	3.15	0.33	-0.29	0.33	-0.29	8.73e-03	103.15	-136.90	101.48	-135.23	-19.91
		21	2.11	0.34	0.02	0.34	0.02	8.73e-03	115.72	-39.53	107.45	-31.27	-34.85
		22	1.29	0.17	0.03	0.17	0.04	8.73e-03	71.14	-24.16	71.13	-24.15	-1.20
		16	2.48	0.10	-0.27	0.10	-0.27	8.73e-03	56.03	-129.21	52.44	-125.62	25.52
...													
200	76	225	1.06	0.22	0.09	0.22	0.09	6.38e-03	57.84	-20.26	53.52	-15.95	-17.85
Elem.			Von Mises	N max	N min	N 1	N 2	N 1-2	M max	M min	M 1	M 2	M 1-2
			11.59	9.85	-9.29	-8.25	-9.23	-1.85	408.85	-705.82	-66.07	-632.30	-234.12
						8.70	9.78	1.85			408.85	275.88	234.12



VERIFICHE ELEMENTI PARETE E GUSCIO IN C.A.

LEGENDA TABELLA VERIFICHE ELEMENTI PARETE E GUSCIO IN C.A.

Per le pareti in c.a. progettate in ottemperanza al cap. 7 del DM 14-01-08 vengono riportate 4 tabelle. In particolare per ogni parete si riportano:

- una tabella riassuntiva della geometria e dello stato di verifica per compressione assiale, pressoflessione e taglio
- una tabella nella quale, per ogni quota significativa, si riporta l'armatura verticale di base e della zona confinata, l'armatura orizzontale, l'esito delle 5 verifiche condotte, lo sforzo assiale aggiuntivo per q superiore a 2 e i valori di involuppo di taglio e momento
- una tabella nella quale, per ogni quota significativa, si riportano le azioni che hanno reso massimo il valore delle 5 verifiche condotte (in particolare le verifiche a taglio sono influenzate dal valore dello sforzo assiale e del momento). Le azioni derivate dall'analisi, in ogni combinazione di calcolo, sono elaborate come previsto al punto 7.4.4.5.1 : traslazione del momento, incremento e variazione diagramma taglio, incremento e decremento sforzo assiale
- una tabella riassuntiva dei parametri utilizzati per le verifiche a taglio per ogni quota significativa.

Tabella 1	
H totale	Altezza complessiva della parete
Spessore	Spessore della parete
H critica	Altezza come da punto 7.4.4.5.1 per traslazione momento
H critica V	Altezza come da punto 7.4.6.1.4 per la definizione della zona critica e zona confinata
L totale	Larghezza di base della parete
L confinata	Larghezza della zona confinata
Verif. N	Verifica di cui al punto 7.4.4.5.2.1 compressione semplice
Verif. N-M	Verifica di cui al punto 7.4.4.5.2.1 pressoflessione
Fattore V	Fattore di amplificazione del taglio di cui al punto 7.4.4.5.1
Diagramma V	Diagramma elaborato per effetto modi superiori come da fig. 7.4.2
Verif. V	Verifica di cui al punto 7.4.4.5.2.2 taglio (compressione cls, trazione acciaio, scorrimento in zona critica)
Tabella 2	
Af conf.	Numero e diametro armatura presente in una zona confinata
Af std	Diametro e passo armatura in zona non confinata (doppia maglia)
Af V (ori)	Diametro e passo armatura orizzontale (doppia maglia)
Ver. N	Rapporto tra azione di calcolo e resistenza a compressione (normalizzato a 1 in quanto da confrontare con 40% in CDB e 35 % in CDA)
Ver. N/M	Rapporto tra azione di calcolo e resistenza a pressoflessione
Ver. V cls	Rapporto tra azione di calcolo e resistenza a taglio-compressione
Ver. V acc	Rapporto tra azione di calcolo e resistenza a taglio-trazione
Ver. V scorr.	Rapporto tra azione di calcolo e resistenza a taglio scorrimento
N add	Sforzo assiale di cui al punto 7.4.4.5.1 da sommare e sottrarre nelle verifiche quando q supera 2
M invil	Involuppo del momento come al punto 7.4.4.5.1 (informativo)
V invil	Involuppo del taglio come al punto 7.4.4.5.1 (informativo)
Tabella 3	
N v.N	Valore dello sforzo assiale per cui Ver. N attinge il massimo valore
N v.M/N, M v.M/N	Valore dello sforzo assiale e momento per cui Ver. N/M attinge il massimo valore
N v.Vcls, V v.Vcls,	Valore dello sforzo assiale e taglio per cui Ver. V. cls attinge il massimo valore
N v.Vacc, M v.Vacc, V v.Vacc,	Valore dello sforzo assiale, momento e taglio per cui Ver. V. acc attinge il massimo valore
N v.Vscorr, M v.Vscorr, V v.Vscorr,	Valore dello sforzo assiale, momento e taglio per cui Ver. V. scorr.e
Tabella 4	
CtgT Vcls	Valore di $ctg(teta)$ adottato nella verifica V compressione cls
Vrsd Vcls	Valore della resistenza a taglio trazione (armatura di calcolo)
Vrcd Vcls	Valore della resistenza a taglio compressione
CtgT Vacc	Valore di $ctg(teta)$ adottato nella verifica V trazione armatura
Vrsd Vacc	Valore della resistenza a taglio trazione (armatura presente)
Vrcd Vacc	Valore della resistenza a taglio compressione
Vdd	Valore del contributo alla resistenza allo scorrimento come da [7.4.19]
Vid	Valore del contributo alla resistenza allo scorrimento come da [7.4.20]
Vfd	Valore del contributo alla resistenza allo scorrimento come da [7.4.21]

Nel caso dei gusci e nel caso in cui la progettazione della parete sia integrata o effettuata del tutto con progettazione locale si produce una tabella nella quale vengono riportati per ogni macroelemento il numero dello stesso ed il codice di verifica.

Per la progettazione con il metodo degli stati limite vengono riportati il rapporto x/d , la verifica per sollecitazioni ultime e la verifica per compressione media con l'indicazione delle due combinazioni in cui si sono attinti i rispettivi valori.

Nel caso in cui si sia proceduto alla progettazione con le tensioni ammissibili vengono riportate le massime tensioni nell'elemento (massima compressione nel calcestruzzo, massima compressione media nel calcestruzzo, massima tensione nell'acciaio) con l'indicazione delle combinazioni in cui si sono attinti i rispettivi valori.

Per ogni elemento viene riportata inoltre la maglia di armatura necessaria in relazione alle risultanze della progettazione dei nodi dell'elemento stesso (diametri in mm, passi in cm). Le quantità di armature necessarie sono armature (disposte rispettivamente in direzione principale e secondaria, inferiore e superiore) distribuite nell'elemento ed espresse in centimetri quadri per sviluppo lineare pari ad un metro.

In particolare i simboli utilizzati assumono il seguente significato:

M_S	macroelemento di tipo setto (elementi verticali contigui ed analoghi per proprietà)
M_G	macroelemento di tipo guscio (elementi non verticali contigui ed analoghi per proprietà)
Stato	codice di verifica dell'elemento

Nodo	numero del nodo	
x/d	rapporto tra posizione dell'asse neutro e altezza utile alla rottura della sezione (per sola flessione)	
verif.	rapporto Sd/Su con sollecitazioni ultime proporzionali: valore minore o uguale a 1 per verifica positiva	
Ver.rd	rapporto Nd/Nu (Nu ottenuto con riduzione del 25% di fcd): valore minore o uguale a 1 per verifica positiva	
Rete pr	maglia di armatura (diametro/passi) in direzione principale inferiore e superiore	
Rete sec	maglia di armatura (diametro/passi) in direzione secondaria inferiore e superiore	
Aggiuntivi	relativa armatura aggiuntiva (diametro/passi) inferiore (i) e superiore (s) eventualmente differenziate	
sc max	massima tensione di compressione del calcestruzzo	
sc med	massima tensione media di compressione del calcestruzzo	
sf max	massima tensione dell'acciaio	
Rif. cmb	combinazioni di carico in cui si verificano i valori riportati	
Af pr-	quantità di armatura richiesta in direzione principale relativa alla faccia negativa (intradosso piastre) (valore derivante da calcolo o minimo normativo)	
Af pr+	quantità di armatura richiesta in direzione principale relativa alla faccia positiva (estradosso piastre) (valore derivante da calcolo o minimo normativo)	
Af sec-	Af sec+	valori analoghi a quelli soprariportati ma relativi alla armatura secondaria
N	M	azioni membranali e flessionali (in direzione dell'armatura principale e secondaria) estratte, poiché rappresentative, tra quelle utilizzate per il progetto e la verifica

Guscio	Stato	Nodo	x/d	verif.	ver. rid	Rif. cmb	Af pr-	Af pr+	Af sec-	Af sec+	Rete pr + Aggiuntivi	Rete sec + Aggiuntivi
1	ok	4	0.21	0.07	1.65e-03	34,36	5.7	5.7	5.7	5.7	12/20+(12/0 i 12/0 s)	12/20+(12/0 i 12/0 s)
		21	0.21	0.06	1.77e-03	34,36	5.7	5.7	5.7	5.7	12/20+(12/0 i 12/0 s)	12/20+(12/0 i 12/0 s)
2	ok	22	0.21	0.03	1.75e-03	34,36	5.7	5.7	5.7	5.7	12/20+(12/0 i 12/0 s)	12/20+(12/0 i 12/0 s)
		16	0.21	0.07	1.63e-03	34,36	5.7	5.7	5.7	5.7	12/20+(12/0 i 12/0 s)	12/20+(12/0 i 12/0 s)
		23	0.21	0.07	3.63e-03	34,37	5.7	5.7	5.7	5.7	12/20+(12/0 i 12/0 s)	12/20+(12/0 i 12/0 s)
3	ok	24	0.21	0.07	1.79e-03	34,37	5.7	5.7	5.7	5.7	12/20+(12/0 i 12/0 s)	12/20+(12/0 i 12/0 s)
		21	0.21	0.07	1.65e-03	34,35	5.7	5.7	5.7	5.7	12/20+(12/0 i 12/0 s)	12/20+(12/0 i 12/0 s)
		4	0.21	0.07	3.22e-03	34,37	5.7	5.7	5.7	5.7	12/20+(12/0 i 12/0 s)	12/20+(12/0 i 12/0 s)
4	ok	25	0.21	0.09	2.84e-03	34,37	5.7	5.7	5.7	5.7	12/20+(12/0 i 12/0 s)	12/20+(12/0 i 12/0 s)
		26	0.21	0.07	1.35e-03	34,37	5.7	5.7	5.7	5.7	12/20+(12/0 i 12/0 s)	12/20+(12/0 i 12/0 s)
		24	0.21	0.08	1.54e-03	34,37	5.7	5.7	5.7	5.7	12/20+(12/0 i 12/0 s)	12/20+(12/0 i 12/0 s)
5	ok	23	0.21	0.10	2.95e-03	34,37	5.7	5.7	5.7	5.7	12/20+(12/0 i 12/0 s)	12/20+(12/0 i 12/0 s)
		27	0.21	0.08	1.81e-03	34,33	5.7	5.7	5.7	5.7	12/20+(12/0 i 12/0 s)	12/20+(12/0 i 12/0 s)
		28	0.21	0.08	1.15e-03	38,37	5.7	5.7	5.7	5.7	12/20+(12/0 i 12/0 s)	12/20+(12/0 i 12/0 s)
6	ok	26	0.21	0.08	1.13e-03	34,37	5.7	5.7	5.7	5.7	12/20+(12/0 i 12/0 s)	12/20+(12/0 i 12/0 s)
		25	0.21	0.09	1.80e-03	34,33	5.7	5.7	5.7	5.7	12/20+(12/0 i 12/0 s)	12/20+(12/0 i 12/0 s)
		29	0.21	0.08	1.68e-03	34,33	5.7	5.7	5.7	5.7	12/20+(12/0 i 12/0 s)	12/20+(12/0 i 12/0 s)
7	ok	30	0.21	0.07	1.03e-03	38,33	5.7	5.7	5.7	5.7	12/20+(12/0 i 12/0 s)	12/20+(12/0 i 12/0 s)
		28	0.21	0.08	1.03e-03	38,33	5.7	5.7	5.7	5.7	12/20+(12/0 i 12/0 s)	12/20+(12/0 i 12/0 s)
		27	0.21	0.09	1.68e-03	34,33	5.7	5.7	5.7	5.7	12/20+(12/0 i 12/0 s)	12/20+(12/0 i 12/0 s)
8	ok	31	0.21	0.08	1.61e-03	34,33	5.7	5.7	5.7	5.7	12/20+(12/0 i 12/0 s)	12/20+(12/0 i 12/0 s)
		32	0.21	0.07	1.01e-03	34,33	5.7	5.7	5.7	5.7	12/20+(12/0 i 12/0 s)	12/20+(12/0 i 12/0 s)
		30	0.21	0.07	1.01e-03	34,33	5.7	5.7	5.7	5.7	12/20+(12/0 i 12/0 s)	12/20+(12/0 i 12/0 s)
9	ok	29	0.21	0.08	1.61e-03	34,33	5.7	5.7	5.7	5.7	12/20+(12/0 i 12/0 s)	12/20+(12/0 i 12/0 s)
		33	0.21	0.07	1.63e-03	3,34	5.7	5.7	5.7	5.7	12/20+(12/0 i 12/0 s)	12/20+(12/0 i 12/0 s)
		34	0.21	0.06	9.97e-04	3,34	5.7	5.7	5.7	5.7	12/20+(12/0 i 12/0 s)	12/20+(12/0 i 12/0 s)
10	ok	32	0.21	0.06	9.99e-04	34,34	5.7	5.7	5.7	5.7	12/20+(12/0 i 12/0 s)	12/20+(12/0 i 12/0 s)
		31	0.21	0.07	1.63e-03	34,34	5.7	5.7	5.7	5.7	12/20+(12/0 i 12/0 s)	12/20+(12/0 i 12/0 s)
		35	0.21	0.06	1.72e-03	3,34	5.7	5.7	5.7	5.7	12/20+(12/0 i 12/0 s)	12/20+(12/0 i 12/0 s)
11	ok	36	0.21	0.05	9.98e-04	3,34	5.7	5.7	5.7	5.7	12/20+(12/0 i 12/0 s)	12/20+(12/0 i 12/0 s)
		34	0.21	0.05	1.01e-03	3,34	5.7	5.7	5.7	5.7	12/20+(12/0 i 12/0 s)	12/20+(12/0 i 12/0 s)
		33	0.21	0.05	1.73e-03	3,34	5.7	5.7	5.7	5.7	12/20+(12/0 i 12/0 s)	12/20+(12/0 i 12/0 s)
12	ok	37	0.21	0.07	1.93e-03	3,38	5.7	5.7	5.7	5.7	12/20+(12/0 i 12/0 s)	12/20+(12/0 i 12/0 s)
		38	0.21	0.07	1.28e-03	4,34	5.7	5.7	5.7	5.7	12/20+(12/0 i 12/0 s)	12/20+(12/0 i 12/0 s)
		36	0.21	0.07	1.31e-03	4,34	5.7	5.7	5.7	5.7	12/20+(12/0 i 12/0 s)	12/20+(12/0 i 12/0 s)
13	ok	35	0.21	0.06	1.83e-03	4,38	5.7	5.7	5.7	5.7	12/20+(12/0 i 12/0 s)	12/20+(12/0 i 12/0 s)
		1	0.21	0.18	2.63e-03	4,38	5.7	5.7	5.7	5.7	12/20+(12/0 i 12/0 s)	12/20+(12/0 i 12/0 s)
		39	0.21	0.12	9.57e-04	4,36	5.7	5.7	5.7	5.7	12/20+(12/0 i 12/0 s)	12/20+(12/0 i 12/0 s)
200	ok	38	0.21	0.14	9.99e-04	4,40	5.7	5.7	5.7	5.7	12/20+(12/0 i 12/0 s)	12/20+(12/0 i 12/0 s)
		37	0.21	0.20	2.74e-03	4,38	5.7	5.7	5.7	5.7	12/20+(12/0 i 12/0 s)	12/20+(12/0 i 12/0 s)
		40	0.21	0.20	2.74e-03	4,37	5.7	5.7	5.7	5.7	12/20+(12/0 i 12/0 s)	12/20+(12/0 i 12/0 s)
Guscio	ok	41	0.21	0.14	9.99e-04	4,39	5.7	5.7	5.7	5.7	12/20+(12/0 i 12/0 s)	12/20+(12/0 i 12/0 s)
		39	0.21	0.12	9.57e-04	4,35	5.7	5.7	5.7	5.7	12/20+(12/0 i 12/0 s)	12/20+(12/0 i 12/0 s)
		1	0.21	0.18	2.63e-03	4,37	5.7	5.7	5.7	5.7	12/20+(12/0 i 12/0 s)	12/20+(12/0 i 12/0 s)
Guscio	ok	42	0.21	0.06	1.83e-03	4,37	5.7	5.7	5.7	5.7	12/20+(12/0 i 12/0 s)	12/20+(12/0 i 12/0 s)
		43	0.21	0.07	1.31e-03	4,33	5.7	5.7	5.7	5.7	12/20+(12/0 i 12/0 s)	12/20+(12/0 i 12/0 s)
		41	0.21	0.07	1.28e-03	4,33	5.7	5.7	5.7	5.7	12/20+(12/0 i 12/0 s)	12/20+(12/0 i 12/0 s)
Guscio	ok	40	0.21	0.07	1.93e-03	3,37	5.7	5.7	5.7	5.7	12/20+(12/0 i 12/0 s)	12/20+(12/0 i 12/0 s)
		44	0.21	0.05	1.73e-03	3,33	5.7	5.7	5.7	5.7	12/20+(12/0 i 12/0 s)	12/20+(12/0 i 12/0 s)
		225	0.21	0.05	1.44e-03	35,33	5.7	5.7	5.7	5.7	12/20+(12/0 i 12/0 s)	12/20+(12/0 i 12/0 s)
			x/d	verif.	ver. rid		Af pr-	Af pr+	Af sec-	Af sec+		
			0.21	0.20	3.63e-03		5.65	5.65	5.65	5.65		

STATI LIMITE D' ESERCIZIO

LEGENDA TABELLA STATI LIMITE D' ESERCIZIO

In tabella vengono riportati i valori di interesse per il controllo degli stati limite d'esercizio.

In particolare vengono riportati, in relazione al tipo di elemento strutturale, i risultati relativi alle tre categorie di combinazione considerate:

- Combinazioni rare
- Combinazioni frequenti
- Combinazioni quasi permanenti.

I valori di interesse sono i seguenti:

rRfck	rapporto tra la massima compressione nel calcestruzzo e la tensione fck in combinazioni rare [normalizzato a 1]
rRfyk	rapporto tra la massima tensione nell'acciaio e la tensione fyk in combinazioni rare [normalizzato a 1]
rPfck	rapporto tra la massima compressione nel calcestruzzo e la tensione fck in combinazioni quasi permanenti [normalizzato a 1]
wR	apertura caratteristica delle fessure in combinazioni rare [mm]
wF	apertura caratteristica delle fessure in combinazioni frequenti [mm]
wP	apertura caratteristica delle fessure in combinazioni quasi permanenti [mm]
dR	massima deformazione in combinazioni rare
dF	massima deformazione in combinazioni frequenti
dP	massima deformazione in combinazioni quasi permanenti

Per ognuno dei nove valori soprariportati viene indicata (Rif.cmb) la combinazione in cui si è verificato.

In relazione al tipo di elemento strutturale i valori sono selezionati nel modo seguente:

pilastrati	rRfck	rRfyk	rPfck	per sezioni significative
travi	rRfck wR dR	rRfyk wF dF	rPfck wP dP	per sezioni significative per sezioni significative massimi in campata
setti e gusci	rRfck wR	rRfyk wF	rPfck wP	massimi nei nodi dell'elemento massimi nei nodi dell'elemento

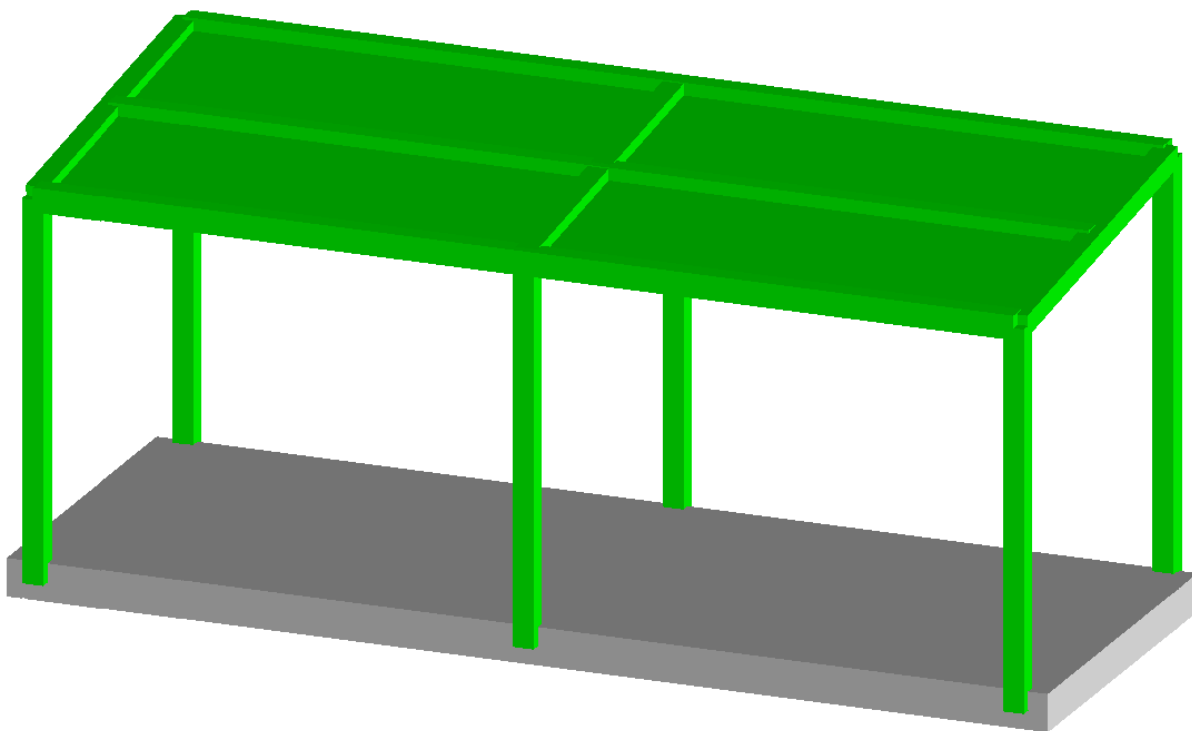
Si precisa che i valori di massima deformazione per travi sono riferiti al piano verticale (piano locale 1-2 con momenti flettenti 3-3).

Guscio	rRfck	rRfyk	rPfck	Rif. cmb	wR mm	wF mm	wP mm	Rif. cmb
1	0.03	0.04	0.02	51,51,76	0.0	0.0	0.0	0,0,0
2	0.03	0.04	0.02	51,51,76	0.0	0.0	0.0	0,0,0
3	0.04	0.07	0.03	51,51,76	0.0	0.0	0.0	0,0,0
4	0.04	0.06	0.03	51,51,76	0.0	0.0	0.0	0,0,0
5	0.04	0.07	0.03	51,51,76	0.0	0.0	0.0	0,0,0
6	0.04	0.06	0.03	51,51,76	0.0	0.0	0.0	0,0,0
7	0.04	0.06	0.03	51,51,76	0.0	0.0	0.0	0,0,0
8	0.03	0.05	0.03	51,51,76	0.0	0.0	0.0	0,0,0
9	0.04	0.07	0.03	51,51,76	0.0	0.0	0.0	0,0,0
10	0.11	0.17	0.08	52,51,76	0.0	0.0	0.0	0,0,0
11	0.11	0.17	0.08	52,51,76	0.0	0.0	0.0	0,0,0
12	0.04	0.07	0.03	51,51,76	0.0	0.0	0.0	0,0,0
13	0.03	0.05	0.03	51,51,76	0.0	0.0	0.0	0,0,0
14	0.04	0.06	0.03	51,51,76	0.0	0.0	0.0	0,0,0
15	0.04	0.06	0.03	51,51,76	0.0	0.0	0.0	0,0,0
16	0.04	0.07	0.03	51,51,76	0.0	0.0	0.0	0,0,0
17	0.04	0.06	0.03	51,51,76	0.0	0.0	0.0	0,0,0
18	0.04	0.07	0.03	51,51,76	0.0	0.0	0.0	0,0,0
19	0.03	0.04	0.02	51,51,76	0.0	0.0	0.0	0,0,0
20	0.03	0.04	0.02	51,51,76	0.0	0.0	0.0	0,0,0
21	0.04	0.06	0.03	51,51,76	0.0	0.0	0.0	0,0,0
22	0.04	0.07	0.03	51,51,76	0.0	0.0	0.0	0,0,0
23	0.04	0.07	0.03	51,51,76	0.0	0.0	0.0	0,0,0
24	0.04	0.07	0.03	51,51,76	0.0	0.0	0.0	0,0,0
25	0.04	0.06	0.03	51,51,76	0.0	0.0	0.0	0,0,0
26	0.04	0.06	0.03	51,51,76	0.0	0.0	0.0	0,0,0
27	0.04	0.07	0.03	51,51,76	0.0	0.0	0.0	0,0,0
28	0.05	0.07	0.04	51,51,76	0.0	0.0	0.0	0,0,0
29	0.05	0.08	0.04	52,51,76	0.0	0.0	0.0	0,0,0
30	0.07	0.11	0.05	52,51,76	0.0	0.0	0.0	0,0,0
31	0.07	0.11	0.05	52,51,76	0.0	0.0	0.0	0,0,0
32	0.05	0.08	0.04	52,51,76	0.0	0.0	0.0	0,0,0
33	0.05	0.07	0.04	51,51,76	0.0	0.0	0.0	0,0,0
34	0.04	0.07	0.03	51,51,76	0.0	0.0	0.0	0,0,0
35	0.04	0.06	0.03	51,51,76	0.0	0.0	0.0	0,0,0

36	0.04	0.06	0.03	51,51,76	0.0	0.0	0.0	0,0,0
37	0.04	0.07	0.03	51,51,76	0.0	0.0	0.0	0,0,0
38	0.04	0.07	0.03	51,51,76	0.0	0.0	0.0	0,0,0
39	0.04	0.07	0.03	51,51,76	0.0	0.0	0.0	0,0,0
40	0.04	0.06	0.03	51,51,76	0.0	0.0	0.0	0,0,0
41	0.05	0.07	0.04	51,51,76	0.0	0.0	0.0	0,0,0
42	0.05	0.07	0.04	51,51,76	0.0	0.0	0.0	0,0,0
43	0.04	0.07	0.03	51,51,76	0.0	0.0	0.0	0,0,0
44	0.04	0.06	0.03	51,51,76	0.0	0.0	0.0	0,0,0
45	0.03	0.05	0.03	51,51,76	0.0	0.0	0.0	0,0,0
46	0.04	0.06	0.03	51,51,76	0.0	0.0	0.0	0,0,0
47	0.04	0.07	0.03	51,51,76	0.0	0.0	0.0	0,0,0
48	0.05	0.08	0.04	52,51,76	0.0	0.0	0.0	0,0,0
...								
200	0.03	0.04	0.02	51,51,76	0.0	0.0	0.0	0,0,0
Guscio	rRfck	rRfyk	rPfck		wR	wF	wP	
	0.11	0.17	0.08		0.0	0.0	0.0	

ALLEGATO VI

TABULATO DI CALCOLO DELLE STRUTTURE DI FONDAZIONE DEL PATIO PER S.A.E. 80 m²



INDICE

CARATTERISTICHE MATERIALI UTILIZZATI	3
LEGENDA TABELLA DATI MATERIALI	3
MODELLAZIONE DELLE SEZIONI.....	4
LEGENDA TABELLA DATI SEZIONI	4
MODELLAZIONE STRUTTURA: NODI.....	5
LEGENDA TABELLA DATI NODI	5
TABELLA DATI NODI.....	5
MODELLAZIONE STRUTTURA: ELEMENTI SHELL.....	7
LEGENDA TABELLA DATI SHELL.....	7
MODELLAZIONE DELLE AZIONI	11
LEGENDA TABELLA DATI AZIONI.....	11
SCHEMATIZZAZIONE DEI CASI DI CARICO.....	13
LEGENDA TABELLA CASI DI CARICO	13
DEFINIZIONE DELLE COMBINAZIONI	14
LEGENDA TABELLA COMBINAZIONI DI CARICO.....	14
AZIONE SISMICA	18

VALUTAZIONE DELL' AZIONE SISMICA.....	18
Parametri della struttura	18
RISULTATI ANALISI SISMICHE	19
LEGENDA TABELLA ANALISI SISMICHE.....	19
RISULTATI NODALI	22
LEGENDA RISULTATI NODALI.....	22
RISULTATI OPERE DI FONDAZIONE.....	23
LEGENDA RISULTATI OPERE DI FONDAZIONE.....	23
RISULTATI ELEMENTI TIPO SHELL	25
LEGENDA RISULTATI ELEMENTI TIPO SHELL.....	25
VERIFICHE ELEMENTI PARETE E GUSCIO IN C.A.	27
LEGENDA TABELLA VERIFICHE ELEMENTI PARETE E GUSCIO IN C.A.	27
STATI LIMITE D' ESERCIZIO	29
LEGENDA TABELLA STATI LIMITE D' ESERCIZIO	29

CARATTERISTICHE MATERIALI UTILIZZATI

LEGENDA TABELLA DATI MATERIALI

Il programma consente l'uso di materiali diversi. Sono previsti i seguenti tipi di materiale:

1	materiale tipo cemento armato
2	materiale tipo acciaio
3	materiale tipo muratura
4	materiale tipo legno
5	materiale tipo generico

I materiali utilizzati nella modellazione sono individuati da una sigla identificativa ed un codice numerico (gli elementi strutturali richiamano quest'ultimo nella propria descrizione). Per ogni materiale vengono riportati in tabella i seguenti dati:

<i>Young</i>	modulo di elasticità normale
<i>Poisson</i>	coefficiente di contrazione trasversale
<i>G</i>	modulo di elasticità tangenziale
<i>Gamma</i>	peso specifico
<i>Alfa</i>	coefficiente di dilatazione termica

I dati soprariportati vengono utilizzati per la modellazione dello schema statico e per la determinazione dei carichi inerziali e termici. In relazione al tipo di materiale vengono riportati inoltre:

1	cemento armato	Rck Fctm	resistenza caratteristica cubica resistenza media a trazione semplice
2	acciaio	Ft Fy Fd Fdt Sadm Sadmt	tensione di rottura a trazione tensione di snervamento resistenza di calcolo resistenza di calcolo per spess. t>40 mm tensione ammissibile tensione ammissibile per spess. t>40 mm
3	muratura	Resist. Fk Resist. Fvko	resistenza caratteristica a compressione resistenza caratteristica a taglio
4	legno	Resist. fc0k Resist. ft0k Resist. fmk Resist. fvk Modulo E0,05 Lamellare	Resistenza caratteristica (tensione amm. per REGLES) per compressione Resistenza caratteristica (tensione amm. per REGLES) per trazione Resistenza caratteristica (tensione amm. per REGLES) per flessione Resistenza caratteristica (tensione amm. per REGLES) per taglio Modulo elastico parallelo caratteristico lamellare o massiccio

Vengono inoltre riportate le tabelle contenenti il riassunto delle informazioni assegnate nei criteri di progetto in uso.

Id	Tipo / Note		Young	Poisson	G	Gamma	Alfa
		daN/cm2	daN/cm2		daN/cm2	daN/cm3	
1	Calcestruzzo Classe C25/30		3.145e+05	0.12	1.404e+05	2.50e-03	1.00e-05
	Rck	300.0					
	fctm	25.6					
43	legno lamellare incollato omogeneo GL24h		1.160e+05	0.0	7200.0	3.80e-04	0.0
	Modulo E0,05		9.390e+04				
	Lamellare =Si						
	Resist. fc0k	240.0					
	Resist. ft0k	165.0					
	Resist. fmk	240.0					
	Resist. fvk	27.0					

MODELLAZIONE DELLE SEZIONI

LEGENDA TABELLA DATI SEZIONI

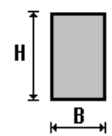
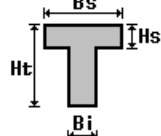
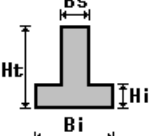
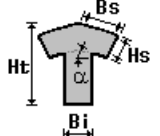
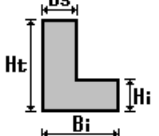
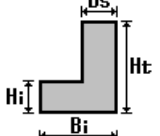
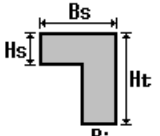
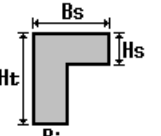
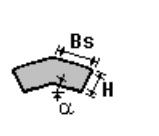
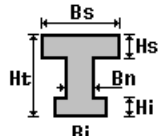
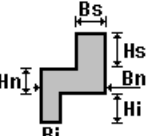
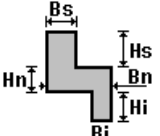
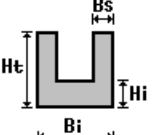
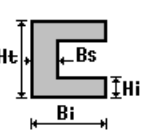
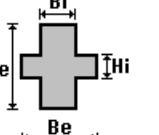
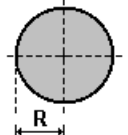
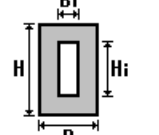
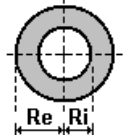
Il programma consente l'uso di sezioni diverse. Sono previsti i seguenti tipi di sezione:

- 1 sezione di tipo generico
- 2 profilati semplici
- 3 profilati accoppiati e speciali

Le sezioni utilizzate nella modellazione sono individuate da una sigla identificativa ed un codice numerico (gli elementi strutturali richiamano quest'ultimo nella propria descrizione). Per ogni sezione vengono riportati in tabella i seguenti dati:

Area	area della sezione
A V2	area della sezione/fattore di taglio (per il taglio in direzione 2)
A V3	area della sezione/fattore di taglio (per il taglio in direzione 3)
Jt	fattore torsionale di rigidità
J2-2	momento d'inerzia della sezione riferito all'asse 2
J3-3	momento d'inerzia della sezione riferito all'asse 3
W2-2	modulo di resistenza della sezione riferito all'asse 2
W3-3	modulo di resistenza della sezione riferito all'asse 3
Wp2-2	modulo di resistenza plastico della sezione riferito all'asse 2
Wp3-3	modulo di resistenza plastico della sezione riferito all'asse 3

I dati soprariportati vengono utilizzati per la determinazione dei carichi inerziali e per la definizione delle rigidità degli elementi strutturali; qualora il valore di Area V2 (e/o Area V3) sia nullo la deformabilità per taglio V2 (e/o V3) è trascurata. La valutazione delle caratteristiche inerziali delle sezioni è condotta nel riferimento 2-3 dell'elemento.

 rettangolare	 a T	 a T rovescia	 a T di colmo	 a L	 a L specchiata
 a L specchiata rovescia	 a L rovescia	 a L di colmo	 a doppio T	 a quattro specchiata	 a quattro
 a U	 a C	 a croce	 circolare	 rettangolare cava	 circolare cava

Per quanto concerne i profilati semplici ed accoppiati l'asse 2 del riferimento coincide con l'asse x riportato nei più diffusi profilati.

Per quanto concerne le sezioni di tipo generico (tipo 1.):
i valori dimensionali con prefisso B sono riferiti all'asse 2
i valori dimensionali con prefisso H sono riferiti all'asse 3

Id	Tipo	Area	A V2	A V3	Jt	J 2-2	J 3-3	W 2-2	W 3-3	Wp 2-2	Wp 3-3
1	Rettangolare: b=14.00 h =14.00	196.00	163.33	163.33	5400.06	3201.33	3201.33	457.33	457.33	686.00	686.00
2	Rettangolare: b=14.00 h =16.00	224.00	186.67	186.67	6981.55	3658.67	4778.67	522.67	597.33	784.00	896.00

MODELLAZIONE STRUTTURA: NODI

LEGENDA TABELLA DATI NODI

Il programma utilizza per la modellazione nodi strutturali.

Ogni nodo è individuato dalle coordinate cartesiane nel sistema di riferimento globale (X Y Z).

Ad ogni nodo è eventualmente associato un codice di vincolamento rigido, un codice di fondazione speciale, ed un set di sei molle (tre per le traslazioni, tre per le rotazioni). Le tabelle sottoriportate riflettono le succitate possibilità. In particolare per ogni nodo viene indicato in tabella:

Nodo	numero del nodo.
X	valore della coordinata X
Y	valore della coordinata Y
Z	valore della coordinata Z

Nodo	numero del nodo.
X	valore della coordinata X
Y	valore della coordinata Y
Z	valore della coordinata Z

Note	eventuale codice di vincolo (es. v=110010 sei valori relativi ai sei gradi di libertà previsti per il nodo TxTyTzRxRyRz, il valore 1 indica che lo spostamento o rotazione relativo è impedito, il valore 0 indica che lo spostamento o rotazione relativo è libero).
-------------	---

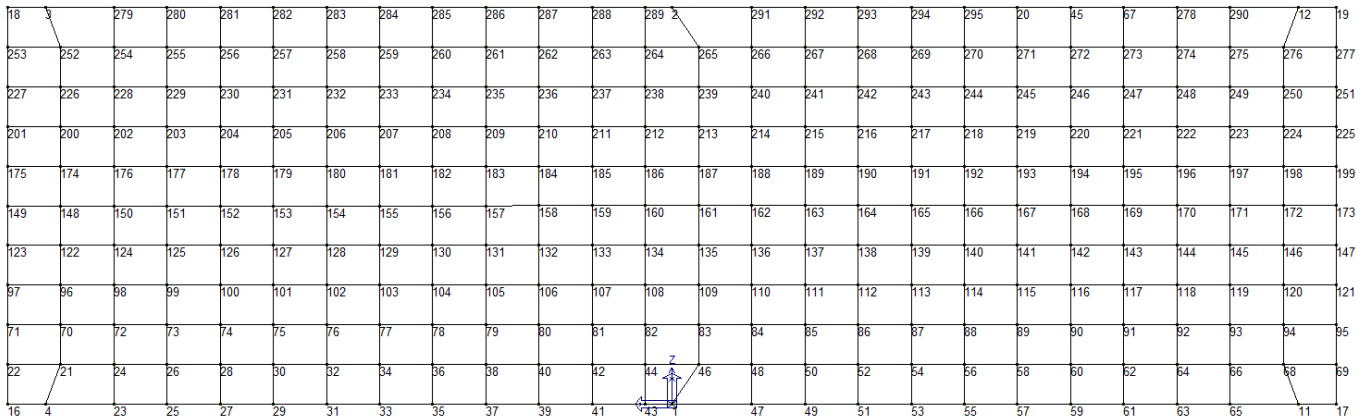
Note	(FS = 1, 2,...) eventuale codice del tipo di fondazione speciale (1, 2,... fanno riferimento alle tipologie: plinto, palo, plinto su pali,...) che è collegato al nodo. (ISO = "id SIGLA") indice e sigla identificativa dell' eventuale isolatore sismico assegnato al nodo
-------------	---

Rig. TX	valore della rigidezza dei vincoli elastici eventualmente applicati al nodo, nello specifico TX (idem per TY, TZ, RX, RY, RZ).
----------------	--

TABELLA DATI NODI

Nodo	X	Y	Z	Nodo	X	Y	Z	Nodo	X	Y	Z
	cm	cm	cm		cm	cm	cm		cm	cm	cm
1	0.0	0.0	0.0	2	246.0	0.0	0.0	3	246.0	325.0	0.0
4	0.0	325.0	0.0	11	0.0	-325.0	0.0	12	246.0	-325.0	0.0
16	0.0	345.0	0.0	17	0.0	-345.0	0.0	18	246.0	345.0	0.0
19	246.0	-345.0	0.0	20	246.0	-179.4	0.0	21	24.6	317.4	0.0
22	24.6	345.0	0.0	23	0.0	289.8	0.0	24	24.6	289.8	0.0
25	0.0	262.2	0.0	26	24.6	262.2	0.0	27	0.0	234.6	0.0
28	24.6	234.6	0.0	29	0.0	207.0	0.0	30	24.6	207.0	0.0
31	0.0	179.4	0.0	32	24.6	179.4	0.0	33	0.0	151.8	0.0
34	24.6	151.8	0.0	35	0.0	124.2	0.0	36	24.6	124.2	0.0
37	0.0	96.6	0.0	38	24.6	96.6	0.0	39	0.0	69.0	0.0
40	24.6	69.0	0.0	41	0.0	41.4	0.0	42	24.6	41.4	0.0
43	0.0	13.8	0.0	44	24.6	13.8	0.0	45	246.0	-207.0	0.0
46	24.6	-13.8	0.0	47	0.0	-41.4	0.0	48	24.6	-41.4	0.0
49	0.0	-69.0	0.0	50	24.6	-69.0	0.0	51	0.0	-96.6	0.0
52	24.6	-96.6	0.0	53	0.0	-124.2	0.0	54	24.6	-124.2	0.0
55	0.0	-151.8	0.0	56	24.6	-151.8	0.0	57	0.0	-179.4	0.0
58	24.6	-179.4	0.0	59	0.0	-207.0	0.0	60	24.6	-207.0	0.0
61	0.0	-234.6	0.0	62	24.6	-234.6	0.0	63	0.0	-262.2	0.0
64	24.6	-262.2	0.0	65	0.0	-289.8	0.0	66	24.6	-289.8	0.0
67	246.0	-234.6	0.0	68	24.6	-317.4	0.0	69	24.6	-345.0	0.0
70	49.2	317.4	0.0	71	49.2	345.0	0.0	72	49.2	289.8	0.0
73	49.2	262.2	0.0	74	49.2	234.6	0.0	75	49.2	207.0	0.0
76	49.2	179.4	0.0	77	49.2	151.8	0.0	78	49.2	124.2	0.0
79	49.2	96.6	0.0	80	49.2	69.0	0.0	81	49.2	41.4	0.0
82	49.2	13.8	0.0	83	49.2	-13.8	0.0	84	49.2	-41.4	0.0
85	49.2	-69.0	0.0	86	49.2	-96.6	0.0	87	49.2	-124.2	0.0
88	49.2	-151.8	0.0	89	49.2	-179.4	0.0	90	49.2	-207.0	0.0
91	49.2	-234.6	0.0	92	49.2	-262.2	0.0	93	49.2	-289.8	0.0
94	49.2	-317.4	0.0	95	49.2	-345.0	0.0	96	73.8	317.4	0.0
97	73.8	345.0	0.0	98	73.8	289.8	0.0	99	73.8	262.2	0.0
100	73.8	234.6	0.0	101	73.8	207.0	0.0	102	73.8	179.4	0.0
103	73.8	151.8	0.0	104	73.8	124.2	0.0	105	73.8	96.6	0.0
106	73.8	69.0	0.0	107	73.8	41.4	0.0	108	73.8	13.8	0.0
109	73.8	-13.8	0.0	110	73.8	-41.4	0.0	111	73.8	-69.0	0.0
112	73.8	-96.6	0.0	113	73.8	-124.2	0.0	114	73.8	-151.8	0.0
115	73.8	-179.4	0.0	116	73.8	-207.0	0.0	117	73.8	-234.6	0.0
118	73.8	-262.2	0.0	119	73.8	-289.8	0.0	120	73.8	-317.4	0.0
121	73.8	-345.0	0.0	122	98.4	317.4	0.0	123	98.4	345.0	0.0
124	98.4	289.8	0.0	125	98.4	262.2	0.0	126	98.4	234.6	0.0
127	98.4	207.0	0.0	128	98.4	179.4	0.0	129	98.4	151.8	0.0
130	98.4	124.2	0.0	131	98.4	96.6	0.0	132	98.4	69.0	0.0
133	98.4	41.4	0.0	134	98.4	13.8	0.0	135	98.4	-13.8	0.0
136	98.4	-41.4	0.0	137	98.4	-69.0	0.0	138	98.4	-96.6	0.0
139	98.4	-124.2	0.0	140	98.4	-151.8	0.0	141	98.4	-179.4	0.0
142	98.4	-207.0	0.0	143	98.4	-234.6	0.0	144	98.4	-262.2	0.0
145	98.4	-289.8	0.0	146	98.4	-317.4	0.0	147	98.4	-345.0	0.0

148	123.0	317.4	0.0	149	123.0	345.0	0.0	150	123.0	289.8	0.0
151	123.0	262.2	0.0	152	123.0	234.6	0.0	153	123.0	207.0	0.0
154	123.0	179.4	0.0	155	123.0	151.8	0.0	156	123.0	124.2	0.0
157	123.0	96.6	0.0	158	123.0	69.0	0.0	159	123.0	41.4	0.0
160	123.0	13.8	0.0	161	123.0	-13.8	0.0	162	123.0	-41.4	0.0
163	123.0	-69.0	0.0	164	123.0	-96.6	0.0	165	123.0	-124.2	0.0
166	123.0	-151.8	0.0	167	123.0	-179.4	0.0	168	123.0	-207.0	0.0
169	123.0	-234.6	0.0	170	123.0	-262.2	0.0	171	123.0	-289.8	0.0
172	123.0	-317.4	0.0	173	123.0	-345.0	0.0	174	147.6	317.4	0.0
175	147.6	345.0	0.0	176	147.6	289.8	0.0	177	147.6	262.2	0.0
178	147.6	234.6	0.0	179	147.6	207.0	0.0	180	147.6	179.4	0.0
181	147.6	151.8	0.0	182	147.6	124.2	0.0	183	147.6	96.6	0.0
184	147.6	69.0	0.0	185	147.6	41.4	0.0	186	147.6	13.8	0.0
187	147.6	-13.8	0.0	188	147.6	-41.4	0.0	189	147.6	-69.0	0.0
190	147.6	-96.6	0.0	191	147.6	-124.2	0.0	192	147.6	-151.8	0.0
193	147.6	-179.4	0.0	194	147.6	-207.0	0.0	195	147.6	-234.6	0.0
196	147.6	-262.2	0.0	197	147.6	-289.8	0.0	198	147.6	-317.4	0.0
199	147.6	-345.0	0.0	200	172.2	317.4	0.0	201	172.2	345.0	0.0
202	172.2	289.8	0.0	203	172.2	262.2	0.0	204	172.2	234.6	0.0
205	172.2	207.0	0.0	206	172.2	179.4	0.0	207	172.2	151.8	0.0
208	172.2	124.2	0.0	209	172.2	96.6	0.0	210	172.2	69.0	0.0
211	172.2	41.4	0.0	212	172.2	13.8	0.0	213	172.2	-13.8	0.0
214	172.2	-41.4	0.0	215	172.2	-69.0	0.0	216	172.2	-96.6	0.0
217	172.2	-124.2	0.0	218	172.2	-151.8	0.0	219	172.2	-179.4	0.0
220	172.2	-207.0	0.0	221	172.2	-234.6	0.0	222	172.2	-262.2	0.0
223	172.2	-289.8	0.0	224	172.2	-317.4	0.0	225	172.2	-345.0	0.0
226	196.8	317.4	0.0	227	196.8	345.0	0.0	228	196.8	289.8	0.0
229	196.8	262.2	0.0	230	196.8	234.6	0.0	231	196.8	207.0	0.0
232	196.8	179.4	0.0	233	196.8	151.8	0.0	234	196.8	124.2	0.0
235	196.8	96.6	0.0	236	196.8	69.0	0.0	237	196.8	41.4	0.0
238	196.8	13.8	0.0	239	196.8	-13.8	0.0	240	196.8	-41.4	0.0
241	196.8	-69.0	0.0	242	196.8	-96.6	0.0	243	196.8	-124.2	0.0
244	196.8	-151.8	0.0	245	196.8	-179.4	0.0	246	196.8	-207.0	0.0
247	196.8	-234.6	0.0	248	196.8	-262.2	0.0	249	196.8	-289.8	0.0
250	196.8	-317.4	0.0	251	196.8	-345.0	0.0	252	221.4	317.4	0.0
253	221.4	345.0	0.0	254	221.4	289.8	0.0	255	221.4	262.2	0.0
256	221.4	234.6	0.0	257	221.4	207.0	0.0	258	221.4	179.4	0.0
259	221.4	151.8	0.0	260	221.4	124.2	0.0	261	221.4	96.6	0.0
262	221.4	69.0	0.0	263	221.4	41.4	0.0	264	221.4	13.8	0.0
265	221.4	-13.8	0.0	266	221.4	-41.4	0.0	267	221.4	-69.0	0.0
268	221.4	-96.6	0.0	269	221.4	-124.2	0.0	270	221.4	-151.8	0.0
271	221.4	-179.4	0.0	272	221.4	-207.0	0.0	273	221.4	-234.6	0.0
274	221.4	-262.2	0.0	275	221.4	-289.8	0.0	276	221.4	-317.4	0.0
277	221.4	-345.0	0.0	278	246.0	-262.2	0.0	279	246.0	289.8	0.0
280	246.0	262.2	0.0	281	246.0	234.6	0.0	282	246.0	207.0	0.0
283	246.0	179.4	0.0	284	246.0	151.8	0.0	285	246.0	124.2	0.0
286	246.0	96.6	0.0	287	246.0	69.0	0.0	288	246.0	41.4	0.0
289	246.0	13.8	0.0	290	246.0	-289.8	0.0	291	246.0	-41.4	0.0
292	246.0	-69.0	0.0	293	246.0	-96.6	0.0	294	246.0	-124.2	0.0
295	246.0	-151.8	0.0								



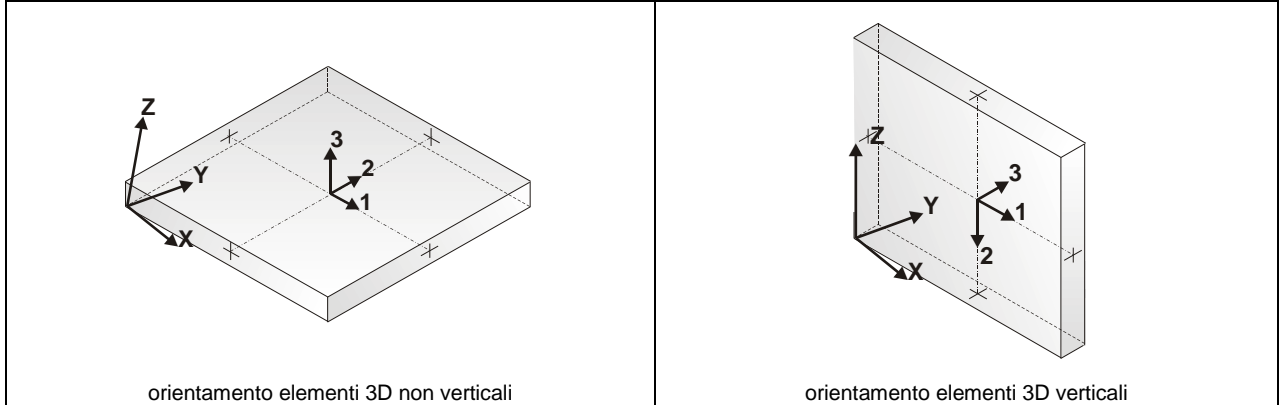
MODELLAZIONE STRUTTURALE: ELEMENTI SHELL

LEGENDA TABELLA DATI SHELL

Il programma utilizza per la modellazione elementi a tre o quattro nodi denominati in generale shell.

Ogni elemento shell è individuato dai nodi I, J, K, L (L=I per gli elementi a tre nodi).

Ogni elemento è caratterizzato da un insieme di proprietà riportate in tabella che ne completano la modellazione.



In particolare per ogni elemento viene indicato in tabella:

Elem.	numero dell'elemento
Note	codice di comportamento: <i>Guscio</i> (elemento guscio in elevazione non verticale) <i>Guscio fond.</i> (elemento guscio su suolo elastico) <i>Setto</i> (elemento guscio in elevazione verticale) <i>Membrana</i> (elemento guscio con comportamento membranale)
Nodo I (J, K, L)	numero del nodo I (J, K, L)
Mat.	codice del materiale assegnato all'elemento
Spessore	spessore dell'elemento (costante)
Wink V	costante di sottofondo (coefficiente di Winkler) per la modellazione del suolo elastico verticale
Wink O	costante di sottofondo (coefficiente di Winkler) per la modellazione del suolo elastico orizzontale

Elem.	Note	Nodo I	Nodo J	Nodo K	Nodo L	Mat.	Spessore	Wink V	Wink O
							cm	daN/cm ³	daN/cm ³
1	Guscio fond.	4	21	22	16	1	20.0	0.73	0.24
2	Guscio fond.	23	24	21	4	1	20.0	0.73	0.24
3	Guscio fond.	25	26	24	23	1	20.0	0.73	0.24
4	Guscio fond.	27	28	26	25	1	20.0	0.73	0.24
5	Guscio fond.	29	30	28	27	1	20.0	0.73	0.24
6	Guscio fond.	31	32	30	29	1	20.0	0.73	0.24
7	Guscio fond.	33	34	32	31	1	20.0	0.73	0.24
8	Guscio fond.	35	36	34	33	1	20.0	0.73	0.24
9	Guscio fond.	37	38	36	35	1	20.0	0.73	0.24
10	Guscio fond.	39	40	38	37	1	20.0	0.73	0.24
11	Guscio fond.	41	42	40	39	1	20.0	0.73	0.24
12	Guscio fond.	43	44	42	41	1	20.0	0.73	0.24
13	Guscio fond.	1	46	44	43	1	20.0	0.73	0.24
14	Guscio fond.	47	48	46	1	1	20.0	0.73	0.24
15	Guscio fond.	49	50	48	47	1	20.0	0.73	0.24
16	Guscio fond.	51	52	50	49	1	20.0	0.73	0.24
17	Guscio fond.	53	54	52	51	1	20.0	0.73	0.24
18	Guscio fond.	55	56	54	53	1	20.0	0.73	0.24
19	Guscio fond.	57	58	56	55	1	20.0	0.73	0.24
20	Guscio fond.	59	60	58	57	1	20.0	0.73	0.24
21	Guscio fond.	61	62	60	59	1	20.0	0.73	0.24
22	Guscio fond.	63	64	62	61	1	20.0	0.73	0.24
23	Guscio fond.	65	66	64	63	1	20.0	0.73	0.24
24	Guscio fond.	11	68	66	65	1	20.0	0.73	0.24
25	Guscio fond.	17	69	68	11	1	20.0	0.73	0.24
26	Guscio fond.	21	70	71	22	1	20.0	0.73	0.24
27	Guscio fond.	24	72	70	21	1	20.0	0.73	0.24
28	Guscio fond.	26	73	72	24	1	20.0	0.73	0.24
29	Guscio fond.	28	74	73	26	1	20.0	0.73	0.24
30	Guscio fond.	30	75	74	28	1	20.0	0.73	0.24
31	Guscio fond.	32	76	75	30	1	20.0	0.73	0.24
32	Guscio fond.	34	77	76	32	1	20.0	0.73	0.24

33	Guscio fond.	36	78	77	34	1	20.0	0.73	0.24
34	Guscio fond.	38	79	78	36	1	20.0	0.73	0.24
35	Guscio fond.	40	80	79	38	1	20.0	0.73	0.24
36	Guscio fond.	42	81	80	40	1	20.0	0.73	0.24
37	Guscio fond.	44	82	81	42	1	20.0	0.73	0.24
38	Guscio fond.	46	83	82	44	1	20.0	0.73	0.24
39	Guscio fond.	48	84	83	46	1	20.0	0.73	0.24
40	Guscio fond.	50	85	84	48	1	20.0	0.73	0.24
41	Guscio fond.	52	86	85	50	1	20.0	0.73	0.24
42	Guscio fond.	54	87	86	52	1	20.0	0.73	0.24
43	Guscio fond.	56	88	87	54	1	20.0	0.73	0.24
44	Guscio fond.	58	89	88	56	1	20.0	0.73	0.24
45	Guscio fond.	60	90	89	58	1	20.0	0.73	0.24
46	Guscio fond.	62	91	90	60	1	20.0	0.73	0.24
47	Guscio fond.	64	92	91	62	1	20.0	0.73	0.24
48	Guscio fond.	66	93	92	64	1	20.0	0.73	0.24
49	Guscio fond.	68	94	93	66	1	20.0	0.73	0.24
50	Guscio fond.	69	95	94	68	1	20.0	0.73	0.24
51	Guscio fond.	70	96	97	71	1	20.0	0.73	0.24
52	Guscio fond.	72	98	96	70	1	20.0	0.73	0.24
53	Guscio fond.	73	99	98	72	1	20.0	0.73	0.24
54	Guscio fond.	74	100	99	73	1	20.0	0.73	0.24
55	Guscio fond.	75	101	100	74	1	20.0	0.73	0.24
56	Guscio fond.	76	102	101	75	1	20.0	0.73	0.24
57	Guscio fond.	77	103	102	76	1	20.0	0.73	0.24
58	Guscio fond.	78	104	103	77	1	20.0	0.73	0.24
59	Guscio fond.	79	105	104	78	1	20.0	0.73	0.24
60	Guscio fond.	80	106	105	79	1	20.0	0.73	0.24
61	Guscio fond.	81	107	106	80	1	20.0	0.73	0.24
62	Guscio fond.	82	108	107	81	1	20.0	0.73	0.24
63	Guscio fond.	83	109	108	82	1	20.0	0.73	0.24
64	Guscio fond.	84	110	109	83	1	20.0	0.73	0.24
65	Guscio fond.	85	111	110	84	1	20.0	0.73	0.24
66	Guscio fond.	86	112	111	85	1	20.0	0.73	0.24
67	Guscio fond.	87	113	112	86	1	20.0	0.73	0.24
68	Guscio fond.	88	114	113	87	1	20.0	0.73	0.24
69	Guscio fond.	89	115	114	88	1	20.0	0.73	0.24
70	Guscio fond.	90	116	115	89	1	20.0	0.73	0.24
71	Guscio fond.	91	117	116	90	1	20.0	0.73	0.24
72	Guscio fond.	92	118	117	91	1	20.0	0.73	0.24
73	Guscio fond.	93	119	118	92	1	20.0	0.73	0.24
74	Guscio fond.	94	120	119	93	1	20.0	0.73	0.24
75	Guscio fond.	95	121	120	94	1	20.0	0.73	0.24
76	Guscio fond.	96	122	123	97	1	20.0	0.73	0.24
77	Guscio fond.	98	124	122	96	1	20.0	0.73	0.24
78	Guscio fond.	99	125	124	98	1	20.0	0.73	0.24
79	Guscio fond.	100	126	125	99	1	20.0	0.73	0.24
80	Guscio fond.	101	127	126	100	1	20.0	0.73	0.24
81	Guscio fond.	102	128	127	101	1	20.0	0.73	0.24
82	Guscio fond.	103	129	128	102	1	20.0	0.73	0.24
83	Guscio fond.	104	130	129	103	1	20.0	0.73	0.24
84	Guscio fond.	105	131	130	104	1	20.0	0.73	0.24
85	Guscio fond.	106	132	131	105	1	20.0	0.73	0.24
86	Guscio fond.	107	133	132	106	1	20.0	0.73	0.24
87	Guscio fond.	108	134	133	107	1	20.0	0.73	0.24
88	Guscio fond.	109	135	134	108	1	20.0	0.73	0.24
89	Guscio fond.	110	136	135	109	1	20.0	0.73	0.24
90	Guscio fond.	111	137	136	110	1	20.0	0.73	0.24
91	Guscio fond.	112	138	137	111	1	20.0	0.73	0.24
92	Guscio fond.	113	139	138	112	1	20.0	0.73	0.24
93	Guscio fond.	114	140	139	113	1	20.0	0.73	0.24
94	Guscio fond.	115	141	140	114	1	20.0	0.73	0.24
95	Guscio fond.	116	142	141	115	1	20.0	0.73	0.24
96	Guscio fond.	117	143	142	116	1	20.0	0.73	0.24
97	Guscio fond.	118	144	143	117	1	20.0	0.73	0.24
98	Guscio fond.	119	145	144	118	1	20.0	0.73	0.24
99	Guscio fond.	120	146	145	119	1	20.0	0.73	0.24
100	Guscio fond.	121	147	146	120	1	20.0	0.73	0.24
101	Guscio fond.	122	148	149	123	1	20.0	0.73	0.24
102	Guscio fond.	124	150	148	122	1	20.0	0.73	0.24
103	Guscio fond.	125	151	150	124	1	20.0	0.73	0.24
104	Guscio fond.	126	152	151	125	1	20.0	0.73	0.24
105	Guscio fond.	127	153	152	126	1	20.0	0.73	0.24
106	Guscio fond.	128	154	153	127	1	20.0	0.73	0.24
107	Guscio fond.	129	155	154	128	1	20.0	0.73	0.24
108	Guscio fond.	130	156	155	129	1	20.0	0.73	0.24
109	Guscio fond.	131	157	156	130	1	20.0	0.73	0.24

110	Guscio fond.	132	158	157	131	1	20.0	0.73	0.24
111	Guscio fond.	133	159	158	132	1	20.0	0.73	0.24
112	Guscio fond.	134	160	159	133	1	20.0	0.73	0.24
113	Guscio fond.	135	161	160	134	1	20.0	0.73	0.24
114	Guscio fond.	136	162	161	135	1	20.0	0.73	0.24
115	Guscio fond.	137	163	162	136	1	20.0	0.73	0.24
116	Guscio fond.	138	164	163	137	1	20.0	0.73	0.24
117	Guscio fond.	139	165	164	138	1	20.0	0.73	0.24
118	Guscio fond.	140	166	165	139	1	20.0	0.73	0.24
119	Guscio fond.	141	167	166	140	1	20.0	0.73	0.24
120	Guscio fond.	142	168	167	141	1	20.0	0.73	0.24
121	Guscio fond.	143	169	168	142	1	20.0	0.73	0.24
122	Guscio fond.	144	170	169	143	1	20.0	0.73	0.24
123	Guscio fond.	145	171	170	144	1	20.0	0.73	0.24
124	Guscio fond.	146	172	171	145	1	20.0	0.73	0.24
125	Guscio fond.	147	173	172	146	1	20.0	0.73	0.24
126	Guscio fond.	148	174	175	149	1	20.0	0.73	0.24
127	Guscio fond.	150	176	174	148	1	20.0	0.73	0.24
128	Guscio fond.	151	177	176	150	1	20.0	0.73	0.24
129	Guscio fond.	152	178	177	151	1	20.0	0.73	0.24
130	Guscio fond.	153	179	178	152	1	20.0	0.73	0.24
131	Guscio fond.	154	180	179	153	1	20.0	0.73	0.24
132	Guscio fond.	155	181	180	154	1	20.0	0.73	0.24
133	Guscio fond.	156	182	181	155	1	20.0	0.73	0.24
134	Guscio fond.	157	183	182	156	1	20.0	0.73	0.24
135	Guscio fond.	158	184	183	157	1	20.0	0.73	0.24
136	Guscio fond.	159	185	184	158	1	20.0	0.73	0.24
137	Guscio fond.	160	186	185	159	1	20.0	0.73	0.24
138	Guscio fond.	161	187	186	160	1	20.0	0.73	0.24
139	Guscio fond.	162	188	187	161	1	20.0	0.73	0.24
140	Guscio fond.	163	189	188	162	1	20.0	0.73	0.24
141	Guscio fond.	164	190	189	163	1	20.0	0.73	0.24
142	Guscio fond.	165	191	190	164	1	20.0	0.73	0.24
143	Guscio fond.	166	192	191	165	1	20.0	0.73	0.24
144	Guscio fond.	167	193	192	166	1	20.0	0.73	0.24
145	Guscio fond.	168	194	193	167	1	20.0	0.73	0.24
146	Guscio fond.	169	195	194	168	1	20.0	0.73	0.24
147	Guscio fond.	170	196	195	169	1	20.0	0.73	0.24
148	Guscio fond.	171	197	196	170	1	20.0	0.73	0.24
149	Guscio fond.	172	198	197	171	1	20.0	0.73	0.24
150	Guscio fond.	173	199	198	172	1	20.0	0.73	0.24
151	Guscio fond.	174	200	201	175	1	20.0	0.73	0.24
152	Guscio fond.	176	202	200	174	1	20.0	0.73	0.24
153	Guscio fond.	177	203	202	176	1	20.0	0.73	0.24
154	Guscio fond.	178	204	203	177	1	20.0	0.73	0.24
155	Guscio fond.	179	205	204	178	1	20.0	0.73	0.24
156	Guscio fond.	180	206	205	179	1	20.0	0.73	0.24
157	Guscio fond.	181	207	206	180	1	20.0	0.73	0.24
158	Guscio fond.	182	208	207	181	1	20.0	0.73	0.24
159	Guscio fond.	183	209	208	182	1	20.0	0.73	0.24
160	Guscio fond.	184	210	209	183	1	20.0	0.73	0.24
161	Guscio fond.	185	211	210	184	1	20.0	0.73	0.24
162	Guscio fond.	186	212	211	185	1	20.0	0.73	0.24
163	Guscio fond.	187	213	212	186	1	20.0	0.73	0.24
164	Guscio fond.	188	214	213	187	1	20.0	0.73	0.24
165	Guscio fond.	189	215	214	188	1	20.0	0.73	0.24
166	Guscio fond.	190	216	215	189	1	20.0	0.73	0.24
167	Guscio fond.	191	217	216	190	1	20.0	0.73	0.24
168	Guscio fond.	192	218	217	191	1	20.0	0.73	0.24
169	Guscio fond.	193	219	218	192	1	20.0	0.73	0.24
170	Guscio fond.	194	220	219	193	1	20.0	0.73	0.24
171	Guscio fond.	195	221	220	194	1	20.0	0.73	0.24
172	Guscio fond.	196	222	221	195	1	20.0	0.73	0.24
173	Guscio fond.	197	223	222	196	1	20.0	0.73	0.24
174	Guscio fond.	198	224	223	197	1	20.0	0.73	0.24
175	Guscio fond.	199	225	224	198	1	20.0	0.73	0.24
176	Guscio fond.	200	226	227	201	1	20.0	0.73	0.24
177	Guscio fond.	202	228	226	200	1	20.0	0.73	0.24
178	Guscio fond.	203	229	228	202	1	20.0	0.73	0.24
179	Guscio fond.	204	230	229	203	1	20.0	0.73	0.24
180	Guscio fond.	205	231	230	204	1	20.0	0.73	0.24
181	Guscio fond.	206	232	231	205	1	20.0	0.73	0.24
182	Guscio fond.	207	233	232	206	1	20.0	0.73	0.24
183	Guscio fond.	208	234	233	207	1	20.0	0.73	0.24
184	Guscio fond.	209	235	234	208	1	20.0	0.73	0.24
185	Guscio fond.	210	236	235	209	1	20.0	0.73	0.24
186	Guscio fond.	211	237	236	210	1	20.0	0.73	0.24

187	Guscio fond.	212	238	237	211	1	20.0	0.73	0.24
188	Guscio fond.	213	239	238	212	1	20.0	0.73	0.24
189	Guscio fond.	214	240	239	213	1	20.0	0.73	0.24
190	Guscio fond.	215	241	240	214	1	20.0	0.73	0.24
191	Guscio fond.	216	242	241	215	1	20.0	0.73	0.24
192	Guscio fond.	217	243	242	216	1	20.0	0.73	0.24
193	Guscio fond.	218	244	243	217	1	20.0	0.73	0.24
194	Guscio fond.	219	245	244	218	1	20.0	0.73	0.24
195	Guscio fond.	220	246	245	219	1	20.0	0.73	0.24
196	Guscio fond.	221	247	246	220	1	20.0	0.73	0.24
197	Guscio fond.	222	248	247	221	1	20.0	0.73	0.24
198	Guscio fond.	223	249	248	222	1	20.0	0.73	0.24
199	Guscio fond.	224	250	249	223	1	20.0	0.73	0.24
200	Guscio fond.	225	251	250	224	1	20.0	0.73	0.24
201	Guscio fond.	226	252	253	227	1	20.0	0.73	0.24
202	Guscio fond.	228	254	252	226	1	20.0	0.73	0.24
203	Guscio fond.	229	255	254	228	1	20.0	0.73	0.24
204	Guscio fond.	230	256	255	229	1	20.0	0.73	0.24
205	Guscio fond.	231	257	256	230	1	20.0	0.73	0.24
206	Guscio fond.	232	258	257	231	1	20.0	0.73	0.24
207	Guscio fond.	233	259	258	232	1	20.0	0.73	0.24
208	Guscio fond.	234	260	259	233	1	20.0	0.73	0.24
209	Guscio fond.	235	261	260	234	1	20.0	0.73	0.24
210	Guscio fond.	236	262	261	235	1	20.0	0.73	0.24
211	Guscio fond.	237	263	262	236	1	20.0	0.73	0.24
212	Guscio fond.	238	264	263	237	1	20.0	0.73	0.24
213	Guscio fond.	239	265	264	238	1	20.0	0.73	0.24
214	Guscio fond.	240	266	265	239	1	20.0	0.73	0.24
215	Guscio fond.	241	267	266	240	1	20.0	0.73	0.24
216	Guscio fond.	242	268	267	241	1	20.0	0.73	0.24
217	Guscio fond.	243	269	268	242	1	20.0	0.73	0.24
218	Guscio fond.	244	270	269	243	1	20.0	0.73	0.24
219	Guscio fond.	245	271	270	244	1	20.0	0.73	0.24
220	Guscio fond.	246	272	271	245	1	20.0	0.73	0.24
221	Guscio fond.	247	273	272	246	1	20.0	0.73	0.24
222	Guscio fond.	248	274	273	247	1	20.0	0.73	0.24
223	Guscio fond.	249	275	274	248	1	20.0	0.73	0.24
224	Guscio fond.	250	276	275	249	1	20.0	0.73	0.24
225	Guscio fond.	251	277	276	250	1	20.0	0.73	0.24
226	Guscio fond.	252	3	18	253	1	20.0	0.73	0.24
227	Guscio fond.	254	279	3	252	1	20.0	0.73	0.24
228	Guscio fond.	255	280	279	254	1	20.0	0.73	0.24
229	Guscio fond.	256	281	280	255	1	20.0	0.73	0.24
230	Guscio fond.	257	282	281	256	1	20.0	0.73	0.24
231	Guscio fond.	258	283	282	257	1	20.0	0.73	0.24
232	Guscio fond.	259	284	283	258	1	20.0	0.73	0.24
233	Guscio fond.	260	285	284	259	1	20.0	0.73	0.24
234	Guscio fond.	261	286	285	260	1	20.0	0.73	0.24
235	Guscio fond.	262	287	286	261	1	20.0	0.73	0.24
236	Guscio fond.	263	288	287	262	1	20.0	0.73	0.24
237	Guscio fond.	264	289	288	263	1	20.0	0.73	0.24
238	Guscio fond.	265	2	289	264	1	20.0	0.73	0.24
239	Guscio fond.	266	291	2	265	1	20.0	0.73	0.24
240	Guscio fond.	267	292	291	266	1	20.0	0.73	0.24
241	Guscio fond.	268	293	292	267	1	20.0	0.73	0.24
242	Guscio fond.	269	294	293	268	1	20.0	0.73	0.24
243	Guscio fond.	270	295	294	269	1	20.0	0.73	0.24
244	Guscio fond.	271	20	295	270	1	20.0	0.73	0.24
245	Guscio fond.	272	45	20	271	1	20.0	0.73	0.24
246	Guscio fond.	273	67	45	272	1	20.0	0.73	0.24
247	Guscio fond.	274	278	67	273	1	20.0	0.73	0.24
248	Guscio fond.	275	290	278	274	1	20.0	0.73	0.24
249	Guscio fond.	276	12	290	275	1	20.0	0.73	0.24
250	Guscio fond.	277	19	12	276	1	20.0	0.73	0.24

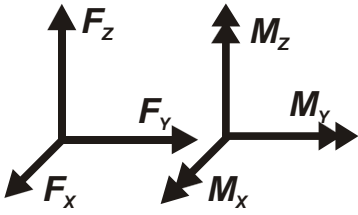
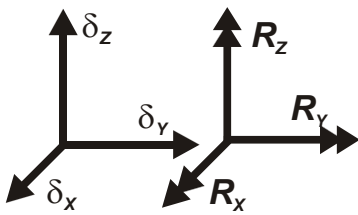
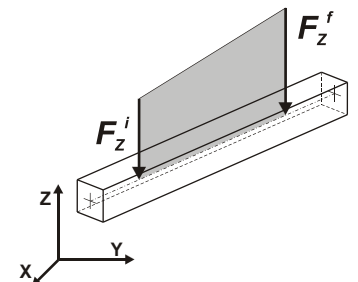
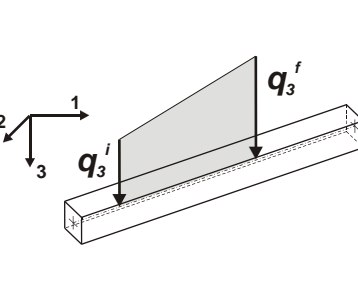
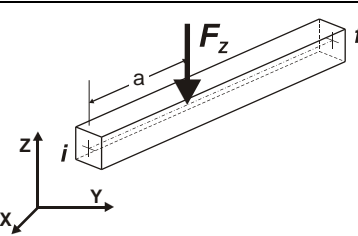
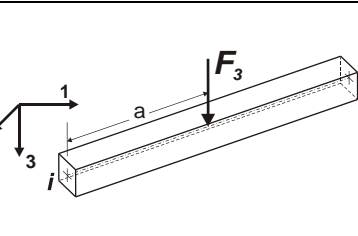
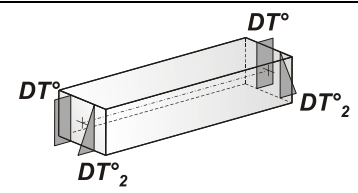
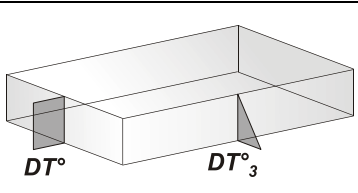
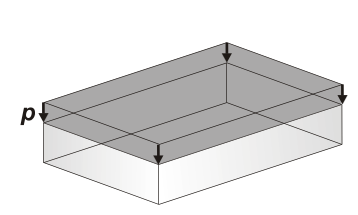
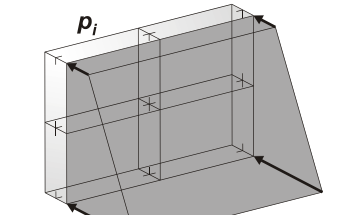
MODELLAZIONE DELLE AZIONI

LEGENDA TABELLA DATI AZIONI

Il programma consente l'uso di diverse tipologie di carico (azioni). Le azioni utilizzate nella modellazione sono individuate da una sigla identificativa ed un codice numerico (gli elementi strutturali richiamano quest'ultimo nella propria descrizione). Per ogni azione applicata alla struttura viene di riportato il codice, il tipo e la sigla identificativa. Le tabelle successive dettagliano i valori caratteristici di ogni azione in relazione al tipo. Le tabelle riportano infatti i seguenti dati in relazione al tipo:

1	carico concentrato nodale 6 dati (forza F_x , F_y , F_z , momento M_x , M_y , M_z)
2	spostamento nodale impresso 6 dati (spostamento T_x, T_y, T_z , rotazione R_x, R_y, R_z)
3	carico distribuito globale su elemento tipo trave 7 dati ($f_x, f_y, f_z, m_x, m_y, m_z$, ascissa di inizio carico) 7 dati ($f_x, f_y, f_z, m_x, m_y, m_z$, ascissa di fine carico)
4	carico distribuito locale su elemento tipo trave 7 dati ($f_1, f_2, f_3, m_1, m_2, m_3$, ascissa di inizio carico) 7 dati ($f_1, f_2, f_3, m_1, m_2, m_3$, ascissa di fine carico)
5	carico concentrato globale su elemento tipo trave 7 dati ($F_x, F_y, F_z, M_x, M_y, M_z$, ascissa di carico)
6	carico concentrato locale su elemento tipo trave 7 dati ($F_1, F_2, F_3, M_1, M_2, M_3$, ascissa di carico)
7	variazione termica applicata ad elemento tipo trave 7 dati (variazioni termiche: uniforme, media e differenza in altezza e larghezza al nodo iniziale e finale)
8	carico di pressione uniforme su elemento tipo piastra 1 dato (pressione)
9	carico di pressione variabile su elemento tipo piastra 4 dati (pressione, quota, pressione, quota)
10	variazione termica applicata ad elemento tipo piastra 2 dati (variazioni termiche: media e differenza nello spessore)

<p>11 carico variabile generale su elementi tipo trave e piastra</p> <p>1 dato descrizione della tipologia</p> <p>4 dati per segmento (posizione, valore, posizione, valore)</p> <p>la tipologia precisa l'ascissa di definizione, la direzione del carico, la modalità di carico e la larghezza d'influenza per gli elementi tipo trave</p>
<p>12 gruppo di carichi con impronta su piastra</p> <p>9 dati (numero di ripetizioni in direzione X e Y, valore di ciascun carico, posizione centrale del primo, dimensioni dell'impronta, interasse tra i carichi)</p>

	<p>Carico concentrato nodale</p>		<p>Spostamento impresso</p>
	<p>Carico distribuito globale</p>		<p>Carico distribuito locale</p>
	<p>Carico concentrato globale</p>		<p>Carico concentrato locale</p>
	<p>Carico termico 2D</p>		<p>Carico termico 3D</p>
	<p>Carico pressione uniforme</p>		<p>Carico pressione variabile</p>

SCHEMATIZZAZIONE DEI CASI DI CARICO

LEGENDA TABELLA CASI DI CARICO

Il programma consente l'applicazione di diverse tipologie di casi di carico.

Sono previsti i seguenti 11 tipi di casi di carico:

	Sigla	Tipo	Descrizione
1	Ggk	A	caso di carico comprensivo del peso proprio struttura
2	Gk	NA	caso di carico con azioni permanenti
3	Qk	NA	caso di carico con azioni variabili
4	Gsk	A	caso di carico comprensivo dei carichi permanenti sui solai e sulle coperture
5	Qsk	A	caso di carico comprensivo dei carichi variabili sui solai
6	Qnk	A	caso di carico comprensivo dei carichi di neve sulle coperture
7	Qtk	SA	caso di carico comprensivo di una variazione termica agente sulla struttura
8	Qvk	NA	caso di carico comprensivo di azioni da vento sulla struttura
9	Esk	SA	caso di carico sismico con analisi statica equivalente
10	Edk	SA	caso di carico sismico con analisi dinamica
11	Pk	NA	caso di carico comprensivo di azioni derivanti da coazioni, cedimenti e precompressioni

Sono di tipo automatico A (ossia non prevedono introduzione dati da parte dell'utente) i seguenti casi di carico: 1-Ggk; 4-Gsk; 5-Qsk; 6-Qnk.

Sono di tipo semi-automatico SA (ossia prevedono una minima introduzione dati da parte dell'utente) i seguenti casi di carico:

7-Qtk, in quanto richiede solo il valore della variazione termica;

9-Esk e 10-Edk, in quanto richiedono il valore dell'angolo di ingresso del sisma e l'individuazione dei casi di carico partecipanti alla definizione delle masse.

Sono di tipo non automatico NA ossia prevedono la diretta applicazione di carichi generici agli elementi strutturali (si veda il precedente punto Modellazione delle Azioni) i restanti casi di carico.

Nella tabella successiva vengono riportati i casi di carico agenti sulla struttura, con l'indicazione dei dati relativi al caso di carico stesso: *Numero Tipo e Sigla identificativa, Valore di riferimento* del caso di carico (se previsto).

In successione, per i casi di carico non automatici, viene riportato l'elenco di nodi ed elementi direttamente caricati con la sigla identificativa del carico.

Per i casi di carico di tipo sismico (9-Esk e 10-Edk), viene riportata la tabella di definizione delle masse: per ogni caso di carico partecipante alla definizione delle masse viene indicata la relativa aliquota (partecipazione) considerata. Si precisa che per i caso di carico 5-Qsk e 6-Qnk la partecipazione è prevista localmente per ogni elemento solaio o copertura presente nel modello (si confronti il valore Sksol nel capitolo relativo agli elementi solaio) e pertanto la loro partecipazione è di norma pari a uno.

CDC	Tipo	Sigla Id	Note
1	Ggk	CDC=Ggk (peso proprio della struttura)	
2	Esk	CDC=Es (statico SLU) alfa=0.0 (ecc. 0)	partecipazione:1.00 per 1 CDC=Ggk (peso proprio della struttura)
			partecipazione:1.00 per 6 CDC=G1sk (permanente solai-coperture)
			partecipazione:1.00 per 7 CDC=G2sk (permanente solai-coperture n.c.d.)
			partecipazione:1.00 per 8 CDC=Qsk (variabile solai)
			partecipazione:1.00 per 12 CDC=Qnk (carico da neve)
3	Esk	CDC=Es (statico SLU) alfa=90.00 (ecc. 0)	come precedente CDC sismico
4	Esk	CDC=Es (statico SLD) alfa=0.0 (ecc. 0)	come precedente CDC sismico
5	Esk	CDC=Es (statico SLD) alfa=90.00 (ecc. 0)	come precedente CDC sismico
6	Gsk	CDC=G1sk (permanente solai-coperture)	
7	Gsk	CDC=G2sk (permanente solai-coperture n.c.d.)	
8	Qsk	CDC=Qsk (variabile solai)	
9	Qtk	CDC=Qtk (carico termico) dT= 15.00	variazione termica:15.00
12	Qnk	CDC=Qnk (carico da neve)	

DEFINIZIONE DELLE COMBINAZIONI

LEGENDA TABELLA COMBINAZIONI DI CARICO

Il programma combina i diversi tipi di casi di carico (CDC) secondo le regole previste dalla normativa vigente.

Le combinazioni previste sono destinate al controllo di sicurezza della struttura ed alla verifica degli spostamenti e delle sollecitazioni.

La prima tabella delle combinazioni riportata di seguito comprende le seguenti informazioni: *Numero, Tipo, Sigla identificativa*. Una seconda tabella riporta il *peso nella combinazione*, assunto per ogni caso di carico.

Ai fini delle verifiche degli stati limite si definiscono le seguenti combinazioni delle azioni:

Combinazione fondamentale SLU

$$\gamma G_1 \cdot G_1 + \gamma G_2 \cdot G_2 + \gamma P \cdot P + \gamma Q_1 \cdot Q_{k1} + \gamma Q_2 \cdot \psi_{02} \cdot Q_{k2} + \gamma Q_3 \cdot \psi_{03} \cdot Q_{k3} + \dots$$

Combinazione caratteristica (rara) SLE

$$G_1 + G_2 + P + Q_{k1} + \psi_{02} \cdot Q_{k2} + \psi_{03} \cdot Q_{k3} + \dots$$

Combinazione frequente SLE

$$G_1 + G_2 + P + \psi_{11} \cdot Q_{k1} + \psi_{22} \cdot Q_{k2} + \psi_{23} \cdot Q_{k3} + \dots$$

Combinazione quasi permanente SLE

$$G_1 + G_2 + P + \psi_{21} \cdot Q_{k1} + \psi_{22} \cdot Q_{k2} + \psi_{23} \cdot Q_{k3} + \dots$$

Combinazione sismica, impiegata per gli stati limite ultimi e di esercizio connessi all'azione sismica E

$$E + G_1 + G_2 + P + \psi_{21} \cdot Q_{k1} + \psi_{22} \cdot Q_{k2} + \dots$$

Combinazione eccezionale, impiegata per gli stati limite connessi alle azioni eccezionali

$$G_1 + G_2 + P + \psi_{21} \cdot Q_{k1} + \psi_{22} \cdot Q_{k2} + \dots$$

Dove:

NTC 2008 Tabella 2.5.I

Destinazione d'uso/azione	ψ_0	ψ_1	ψ_2
Categoria A residenziali	0,70	0,50	0,30
Categoria B uffici	0,70	0,50	0,30
Categoria C ambienti suscettibili di affollamento	0,70	0,70	0,60
Categoria D ambienti ad uso commerciale	0,70	0,70	0,60
Categoria E biblioteche, archivi, magazzini,...	1,00	0,90	0,80
Categoria F Rimesse e parcheggi (autoveicoli $\leq 30\text{kN}$)	0,70	0,70	0,60
Categoria G Rimesse e parcheggi (autoveicoli $> 30\text{kN}$)	0,70	0,50	0,30
Categoria H Coperture	0,00	0,00	0,00
Vento	0,60	0,20	0,00
Neve a quota $\leq 1000\text{ m}$	0,50	0,20	0,00
Neve a quota $> 1000\text{ m}$	0,70	0,50	0,20
Variazioni Termiche	0,60	0,50	0,00

Nelle verifiche possono essere adottati in alternativa, due diversi approcci progettuali:

- per l'approccio 1 si considerano due diverse combinazioni di gruppi di coefficienti di sicurezza parziali per le azioni, per i materiali e per la resistenza globale (combinazione 1 con coefficienti A1 e combinazione 2 con coefficienti A2),

- per l'approccio 2 si definisce un'unica combinazione per le azioni, per la resistenza dei materiali e per la resistenza globale (con coefficienti A1).

NTC 2008 Tabella 2.6.I

		Coefficiente γ_f	EQU	A1	A2
Carichi permanenti	Favorevoli	γ_{G1}	0,9	1,0	1,0
	Sfavorevoli		1,1	1,3	1,0
Carichi permanenti non strutturali (Non compiutamente definiti)	Favorevoli	γ_{G2}	0,0	0,0	0,0
	Sfavorevoli		1,5	1,5	1,3
Carichi variabili	Favorevoli	γ_{Qi}	0,0	0,0	0,0
	Sfavorevoli		1,5	1,5	1,3

Cmb	Tipo	Sigla Id	effetto P-delta
1	SLU	Comb. SLU A1 1	
2	SLU	Comb. SLU A1 2	
3	SLU	Comb. SLU A1 3	
4	SLU	Comb. SLU A1 4	
5	SLU	Comb. SLU A1 5	
6	SLU	Comb. SLU A1 6	
7	SLU	Comb. SLU A1 7	
8	SLU	Comb. SLU A1 8	
9	SLU	Comb. SLU A1 9	
10	SLU	Comb. SLU A1 10	
11	SLU	Comb. SLU A1 11	
12	SLU	Comb. SLU A1 12	
13	SLU	Comb. SLU A1 13	
14	SLU	Comb. SLU A1 14	
15	SLU	Comb. SLU A1 15	
16	SLU	Comb. SLU A1 16	
17	SLU	Comb. SLU A1 17	
18	SLU	Comb. SLU A1 18	
19	SLU	Comb. SLU A1 19	
20	SLU	Comb. SLU A1 20	
21	SLU	Comb. SLU A1 21	
22	SLU	Comb. SLU A1 22	
23	SLU	Comb. SLU A1 23	
24	SLU	Comb. SLU A1 24	
25	SLU	Comb. SLU A1 25	
26	SLU	Comb. SLU A1 26	
27	SLU	Comb. SLU A1 27	
28	SLU	Comb. SLU A1 28	
29	SLU	Comb. SLU A1 29	
30	SLU	Comb. SLU A1 30	
31	SLU	Comb. SLU A1 31	
32	SLU	Comb. SLU A1 32	
33	SLU	Comb. SLU A1 33	
34	SLU	Comb. SLU A1 34	
35	SLU	Comb. SLU A1 35	
36	SLU	Comb. SLU A1 36	
37	SLU	Comb. SLU A1 37	
38	SLU	Comb. SLU A1 38	
39	SLU	Comb. SLU A1 39	
40	SLU	Comb. SLU A1 40	
41	SLU	Comb. SLU A1 (SLV sism.) 41	
42	SLU	Comb. SLU A1 (SLV sism.) 42	
43	SLU	Comb. SLU A1 (SLV sism.) 43	
44	SLU	Comb. SLU A1 (SLV sism.) 44	
45	SLU	Comb. SLU A1 (SLV sism.) 45	
46	SLU	Comb. SLU A1 (SLV sism.) 46	
47	SLU	Comb. SLU A1 (SLV sism.) 47	
48	SLU	Comb. SLU A1 (SLV sism.) 48	
49	SLD(sis)	Comb. SLE (SLD Danno sism.) 49	

Cmb	Tipo	Sigla Id	effetto P-delta
50	SLD(sis)	Comb. SLE (SLD Danno sism.) 50	
51	SLD(sis)	Comb. SLE (SLD Danno sism.) 51	
52	SLD(sis)	Comb. SLE (SLD Danno sism.) 52	
53	SLD(sis)	Comb. SLE (SLD Danno sism.) 53	
54	SLD(sis)	Comb. SLE (SLD Danno sism.) 54	
55	SLD(sis)	Comb. SLE (SLD Danno sism.) 55	
56	SLD(sis)	Comb. SLE (SLD Danno sism.) 56	
57	SLE(r)	Comb. SLE(rara) 57	
58	SLE(r)	Comb. SLE(rara) 58	
59	SLE(r)	Comb. SLE(rara) 59	
60	SLE(r)	Comb. SLE(rara) 60	
61	SLE(r)	Comb. SLE(rara) 61	
62	SLE(r)	Comb. SLE(rara) 62	
63	SLE(r)	Comb. SLE(rara) 63	
64	SLE(r)	Comb. SLE(rara) 64	
65	SLE(r)	Comb. SLE(rara) 65	
66	SLE(r)	Comb. SLE(rara) 66	
67	SLE(r)	Comb. SLE(rara) 67	
68	SLE(r)	Comb. SLE(rara) 68	
69	SLE(r)	Comb. SLE(rara) 69	
70	SLE(r)	Comb. SLE(rara) 70	
71	SLE(r)	Comb. SLE(rara) 71	
72	SLE(r)	Comb. SLE(rara) 72	
73	SLE(r)	Comb. SLE(rara) 73	
74	SLE(r)	Comb. SLE(rara) 74	
75	SLE(r)	Comb. SLE(rara) 75	
76	SLE(r)	Comb. SLE(rara) 76	
77	SLE(f)	Comb. SLE(freq.) 77	
78	SLE(f)	Comb. SLE(freq.) 78	
79	SLE(f)	Comb. SLE(freq.) 79	
80	SLE(f)	Comb. SLE(freq.) 80	
81	SLE(f)	Comb. SLE(freq.) 81	
82	SLE(f)	Comb. SLE(freq.) 82	
83	SLE(f)	Comb. SLE(freq.) 83	
84	SLE(f)	Comb. SLE(freq.) 84	
85	SLE(f)	Comb. SLE(freq.) 85	
86	SLE(f)	Comb. SLE(freq.) 86	
87	SLE(f)	Comb. SLE(freq.) 87	
88	SLE(f)	Comb. SLE(freq.) 88	
89	SLE(p)	Comb. SLE(perm.) 89	
90	SLE(p)	Comb. SLE(perm.) 90	

Cmb	CDC 1/15...	CDC 2/16...	CDC 3/17...	CDC 4/18...	CDC 5/19...	CDC 6/20...	CDC 7/21...	CDC 8/22...	CDC 9/23...	CDC 10/24...	CDC 11/25...	CDC 12/26...	CDC 13/27...	CDC 14/28...
1	1.30	0.0	0.0	0.0	0.0	1.30	1.50	0.0	-0.90	0.90	0.90	0.75		
2	1.30	0.0	0.0	0.0	0.0	1.30	1.50	0.0	0.90	0.90	0.90	0.75		
3	1.30	0.0	0.0	0.0	0.0	1.30	1.50	1.50	-0.90	0.90	0.90	0.75		
4	1.30	0.0	0.0	0.0	0.0	1.30	1.50	1.50	0.90	0.90	0.90	0.75		
5	1.00	0.0	0.0	0.0	0.0	1.00	0.0	0.0	-0.90	0.90	0.90	0.75		
6	1.00	0.0	0.0	0.0	0.0	1.00	0.0	0.0	0.90	0.90	0.90	0.75		
7	1.00	0.0	0.0	0.0	0.0	1.00	0.0	1.50	-0.90	0.90	0.90	0.75		
8	1.00	0.0	0.0	0.0	0.0	1.00	0.0	1.50	0.90	0.90	0.90	0.75		
9	1.30	0.0	0.0	0.0	0.0	1.30	1.50	0.0	-1.50	0.90	0.90	0.75		
10	1.30	0.0	0.0	0.0	0.0	1.30	1.50	0.0	1.50	0.90	0.90	0.75		
11	1.30	0.0	0.0	0.0	0.0	1.30	1.50	1.05	-1.50	0.90	0.90	0.75		
12	1.30	0.0	0.0	0.0	0.0	1.30	1.50	1.05	1.50	0.90	0.90	0.75		
13	1.00	0.0	0.0	0.0	0.0	1.00	0.0	0.0	-1.50	0.90	0.90	0.75		
14	1.00	0.0	0.0	0.0	0.0	1.00	0.0	0.0	1.50	0.90	0.90	0.75		
15	1.00	0.0	0.0	0.0	0.0	1.00	0.0	1.05	-1.50	0.90	0.90	0.75		
16	1.00	0.0	0.0	0.0	0.0	1.00	0.0	1.05	1.50	0.90	0.90	0.75		
17	1.30	0.0	0.0	0.0	0.0	1.30	1.50	0.0	-0.90	1.50	0.90	0.75		
18	1.30	0.0	0.0	0.0	0.0	1.30	1.50	0.0	0.90	1.50	0.90	0.75		
19	1.30	0.0	0.0	0.0	0.0	1.30	1.50	1.05	-0.90	1.50	0.90	0.75		
20	1.30	0.0	0.0	0.0	0.0	1.30	1.50	1.05	0.90	1.50	0.90	0.75		
21	1.00	0.0	0.0	0.0	0.0	1.00	0.0	0.0	-0.90	1.50	0.90	0.75		
22	1.00	0.0	0.0	0.0	0.0	1.00	0.0	0.0	0.90	1.50	0.90	0.75		
23	1.00	0.0	0.0	0.0	0.0	1.00	0.0	1.05	-0.90	1.50	0.90	0.75		
24	1.00	0.0	0.0	0.0	0.0	1.00	0.0	1.05	0.90	1.50	0.90	0.75		
25	1.30	0.0	0.0	0.0	0.0	1.30	1.50	0.0	-0.90	0.90	1.50	0.75		
26	1.30	0.0	0.0	0.0	0.0	1.30	1.50	0.0	0.90	0.90	1.50	0.75		
27	1.30	0.0	0.0	0.0	0.0	1.30	1.50	1.05	-0.90	0.90	1.50	0.75		
28	1.30	0.0	0.0	0.0	0.0	1.30	1.50	1.05	0.90	0.90	1.50	0.75		

Cmb	CDC 1/15...	CDC 2/16...	CDC 3/17...	CDC 4/18...	CDC 5/19...	CDC 6/20...	CDC 7/21...	CDC 8/22...	CDC 9/23...	CDC 10/24...	CDC 11/25...	CDC 12/26...	CDC 13/27...	CDC 14/28...
29	1.00	0.0	0.0	0.0	0.0	1.00	0.0	0.0	-0.90	0.90	1.50	0.75		
30	1.00	0.0	0.0	0.0	0.0	1.00	0.0	0.0	0.90	0.90	1.50	0.75		
31	1.00	0.0	0.0	0.0	0.0	1.00	0.0	1.05	-0.90	0.90	1.50	0.75		
32	1.00	0.0	0.0	0.0	0.0	1.00	0.0	1.05	0.90	0.90	1.50	0.75		
33	1.30	0.0	0.0	0.0	0.0	1.30	1.50	0.0	-0.90	0.90	0.90	1.50		
34	1.30	0.0	0.0	0.0	0.0	1.30	1.50	0.0	0.90	0.90	0.90	1.50		
35	1.30	0.0	0.0	0.0	0.0	1.30	1.50	1.05	-0.90	0.90	0.90	1.50		
36	1.30	0.0	0.0	0.0	0.0	1.30	1.50	1.05	0.90	0.90	0.90	1.50		
37	1.00	0.0	0.0	0.0	0.0	1.00	0.0	0.0	-0.90	0.90	0.90	1.50		
38	1.00	0.0	0.0	0.0	0.0	1.00	0.0	0.0	0.90	0.90	0.90	1.50		
39	1.00	0.0	0.0	0.0	0.0	1.00	0.0	1.05	-0.90	0.90	0.90	1.50		
40	1.00	0.0	0.0	0.0	0.0	1.00	0.0	1.05	0.90	0.90	0.90	1.50		
41	1.00	-1.00	-0.30	0.0	0.0	1.00	1.00	0.30	0.0	0.0	0.0	0.0		
42	1.00	-1.00	0.30	0.0	0.0	1.00	1.00	0.30	0.0	0.0	0.0	0.0		
43	1.00	1.00	-0.30	0.0	0.0	1.00	1.00	0.30	0.0	0.0	0.0	0.0		
44	1.00	1.00	0.30	0.0	0.0	1.00	1.00	0.30	0.0	0.0	0.0	0.0		
45	1.00	-0.30	-1.00	0.0	0.0	1.00	1.00	0.30	0.0	0.0	0.0	0.0		
46	1.00	-0.30	1.00	0.0	0.0	1.00	1.00	0.30	0.0	0.0	0.0	0.0		
47	1.00	0.30	-1.00	0.0	0.0	1.00	1.00	0.30	0.0	0.0	0.0	0.0		
48	1.00	0.30	1.00	0.0	0.0	1.00	1.00	0.30	0.0	0.0	0.0	0.0		
49	1.00	0.0	0.0	-1.00	-0.30	1.00	1.00	0.30	0.0	0.0	0.0	0.0		
50	1.00	0.0	0.0	-1.00	0.30	1.00	1.00	0.30	0.0	0.0	0.0	0.0		
51	1.00	0.0	0.0	1.00	-0.30	1.00	1.00	0.30	0.0	0.0	0.0	0.0		
52	1.00	0.0	0.0	1.00	0.30	1.00	1.00	0.30	0.0	0.0	0.0	0.0		
53	1.00	0.0	0.0	-0.30	-1.00	1.00	1.00	0.30	0.0	0.0	0.0	0.0		
54	1.00	0.0	0.0	-0.30	1.00	1.00	1.00	0.30	0.0	0.0	0.0	0.0		
55	1.00	0.0	0.0	0.30	-1.00	1.00	1.00	0.30	0.0	0.0	0.0	0.0		
56	1.00	0.0	0.0	0.30	1.00	1.00	1.00	0.30	0.0	0.0	0.0	0.0		
57	1.00	0.0	0.0	0.0	0.0	1.00	1.00	0.0	-0.60	0.60	0.60	0.50		
58	1.00	0.0	0.0	0.0	0.0	1.00	1.00	0.0	0.60	0.60	0.60	0.50		
59	1.00	0.0	0.0	0.0	0.0	1.00	1.00	1.00	-0.60	0.60	0.60	0.50		
60	1.00	0.0	0.0	0.0	0.0	1.00	1.00	1.00	0.60	0.60	0.60	0.50		
61	1.00	0.0	0.0	0.0	0.0	1.00	1.00	0.0	-1.00	0.60	0.60	0.50		
62	1.00	0.0	0.0	0.0	0.0	1.00	1.00	0.0	1.00	0.60	0.60	0.50		
63	1.00	0.0	0.0	0.0	0.0	1.00	1.00	0.70	-1.00	0.60	0.60	0.50		
64	1.00	0.0	0.0	0.0	0.0	1.00	1.00	0.70	1.00	0.60	0.60	0.50		
65	1.00	0.0	0.0	0.0	0.0	1.00	1.00	0.0	-0.60	1.00	0.60	0.50		
66	1.00	0.0	0.0	0.0	0.0	1.00	1.00	0.0	0.60	1.00	0.60	0.50		
67	1.00	0.0	0.0	0.0	0.0	1.00	1.00	0.70	-0.60	1.00	0.60	0.50		
68	1.00	0.0	0.0	0.0	0.0	1.00	1.00	0.70	0.60	1.00	0.60	0.50		
69	1.00	0.0	0.0	0.0	0.0	1.00	1.00	0.0	-0.60	0.60	1.00	0.50		
70	1.00	0.0	0.0	0.0	0.0	1.00	1.00	0.0	0.60	0.60	1.00	0.50		
71	1.00	0.0	0.0	0.0	0.0	1.00	1.00	0.70	-0.60	0.60	1.00	0.50		
72	1.00	0.0	0.0	0.0	0.0	1.00	1.00	0.70	0.60	0.60	1.00	0.50		
73	1.00	0.0	0.0	0.0	0.0	1.00	1.00	0.0	-0.60	0.60	0.60	1.00		
74	1.00	0.0	0.0	0.0	0.0	1.00	1.00	0.0	0.60	0.60	0.60	1.00		
75	1.00	0.0	0.0	0.0	0.0	1.00	1.00	0.70	-0.60	0.60	0.60	1.00		
76	1.00	0.0	0.0	0.0	0.0	1.00	1.00	0.70	0.60	0.60	0.60	1.00		
77	1.00	0.0	0.0	0.0	0.0	1.00	1.00	0.0	0.0	0.0	0.0	0.0		
78	1.00	0.0	0.0	0.0	0.0	1.00	1.00	0.50	0.0	0.0	0.0	0.0		
79	1.00	0.0	0.0	0.0	0.0	1.00	1.00	0.0	-0.50	0.0	0.0	0.0		
80	1.00	0.0	0.0	0.0	0.0	1.00	1.00	0.0	0.50	0.0	0.0	0.0		
81	1.00	0.0	0.0	0.0	0.0	1.00	1.00	0.30	-0.50	0.0	0.0	0.0		
82	1.00	0.0	0.0	0.0	0.0	1.00	1.00	0.30	0.50	0.0	0.0	0.0		
83	1.00	0.0	0.0	0.0	0.0	1.00	1.00	0.0	0.0	0.20	0.0	0.0		
84	1.00	0.0	0.0	0.0	0.0	1.00	1.00	0.30	0.0	0.20	0.0	0.0		
85	1.00	0.0	0.0	0.0	0.0	1.00	1.00	0.0	0.0	0.0	0.20	0.0		
86	1.00	0.0	0.0	0.0	0.0	1.00	1.00	0.30	0.0	0.0	0.20	0.0		
87	1.00	0.0	0.0	0.0	0.0	1.00	1.00	0.0	0.0	0.0	0.0	0.20		
88	1.00	0.0	0.0	0.0	0.0	1.00	1.00	0.30	0.0	0.0	0.0	0.20		
89	1.00	0.0	0.0	0.0	0.0	1.00	1.00	0.0	0.0	0.0	0.0	0.0		
90	1.00	0.0	0.0	0.0	0.0	1.00	1.00	0.30	0.0	0.0	0.0	0.0		

AZIONE SISMICA

VALUTAZIONE DELL' AZIONE SISMICA

L'azione sismica sulle costruzioni è valutata a partire dalla "pericolosità sismica di base", in condizioni ideali di sito di riferimento rigido con superficie topografica orizzontale.

Allo stato attuale, la pericolosità sismica su reticolo di riferimento nell'intervallo di riferimento è fornita dai dati pubblicati sul sito <http://esse1.mi.ingv.it/>. Per punti non coincidenti con il reticolo di riferimento e periodi di ritorno non contemplati direttamente si opera come indicato nell' allegato alle NTC (rispettivamente media pesata e interpolazione).

L' azione sismica viene definita in relazione ad un periodo di riferimento V_r che si ricava, per ciascun tipo di costruzione, moltiplicandone la vita nominale per il coefficiente d'uso (vedi tabella Parametri della struttura). Fissato il periodo di riferimento V_r e la probabilità di superamento P_{ver} associata a ciascuno degli stati limite considerati, si ottiene il periodo di ritorno T_r e i relativi parametri di pericolosità sismica (vedi tabella successiva):

ag: accelerazione orizzontale massima del terreno;
 Fo: valore massimo del fattore di amplificazione dello spettro in accelerazione orizzontale;
 T*c: periodo di inizio del tratto a velocità costante dello spettro in accelerazione orizzontale;

Parametri della struttura					
Classe d'uso	Vita V_n [anni]	Coeff. Uso	Periodo V_r [anni]	Tipo di suolo	Categoria topografica
II	50.0	1.0	50.0	B	T1

Individuati su reticolo di riferimento i parametri di pericolosità sismica si valutano i parametri spettrali riportati in tabella:

S è il coefficiente che tiene conto della categoria di sottosuolo e delle condizioni topografiche mediante la relazione seguente $S = S_s * S_t$ (3.2.5)

Fo è il fattore che quantifica l'amplificazione spettrale massima, su sito di riferimento rigido orizzontale

Fv è il fattore che quantifica l'amplificazione spettrale massima verticale, in termini di accelerazione orizzontale massima del terreno ag su sito di riferimento rigido orizzontale

Tb è il periodo corrispondente all'inizio del tratto dello spettro ad accelerazione costante.

Tc è il periodo corrispondente all'inizio del tratto dello spettro a velocità costante.

Td è il periodo corrispondente all'inizio del tratto dello spettro a spostamento costante.

Id nodo	Longitudine	Latitudine	Distanza
			Km
Loc.	13.094	42.793	
24525	13.081	42.784	1.454
24526	13.149	42.784	4.583
24304	13.149	42.834	6.375
24303	13.081	42.834	4.665

SL	P _{ver}	T _r	ag	Fo	T*c
		Anni	g		sec
SLO	81.0	30.0	0.078	2.390	0.270
SLD	63.0	50.0	0.103	2.320	0.280
SLV	10.0	475.0	0.255	2.380	0.340
SLC	5.0	975.0	0.327	2.410	0.350

SL	ag	S	Fo	Fv	Tb	Tc	Td
	g				sec	sec	sec
SLO	0.078	1.200	2.390	0.903	0.129	0.386	1.913
SLD	0.103	1.200	2.320	1.004	0.132	0.397	2.011
SLV	0.255	1.157	2.380	1.622	0.155	0.464	2.620
SLC	0.327	1.085	2.410	1.861	0.158	0.475	2.908

RISULTATI ANALISI SISMICHE

LEGENDA TABELLA ANALISI SISMICHE

Il programma consente l'analisi di diverse configurazioni sismiche.

Sono previsti, infatti, i seguenti casi di carico:

- 9. Esk** caso di carico sismico con analisi statica equivalente
10. Edk caso di carico sismico con analisi dinamica

Ciascun caso di carico è caratterizzato da un angolo di ingresso e da una configurazione di masse determinante la forza sismica complessiva (si rimanda al capitolo relativo ai casi di carico per chiarimenti inerenti questo aspetto).

Nella colonna Note, in funzione della norma in uso sono riportati i parametri fondamentali che caratterizzano l'azione sismica: in particolare possono essere presenti i seguenti valori:

Angolo di ingresso	Angolo di ingresso dell'azione sismica orizzontale
Fattore di importanza	Fattore di importanza dell'edificio, in base alla categoria di appartenenza
Zona sismica	Zona sismica
Accelerazione ag	Accelerazione orizzontale massima sul suolo
Categoria suolo	Categoria di profilo stratigrafico del suolo di fondazione
Fattore di struttura q	Fattore dipendente dalla tipologia strutturale
Fattore di sito S	Fattore dipendente dalla stratigrafia e dal profilo topografico
Classe di duttilità CD	Classe di duttilità della struttura – "A" duttilità alta, "B" duttilità bassa
Fattore riduz. SLD	Fattore di riduzione dello spettro elastico per lo stato limite di danno
Periodo proprio T1	Periodo proprio di vibrazione della struttura
Coefficiente Lambda	Coefficiente dipendente dal periodo proprio T1 e dal numero di piani della struttura
Ordinata spettro Sd(T1)	Valore delle ordinate dello spettro di progetto per lo stato limite ultimo, componente orizzontale (verticale Svd)
Ordinata spettro Se(T1)	Valore delle ordinate dello spettro elastico ridotta del fattore SLD per lo stato limite di danno, componente orizzontale (verticale Sve)
Ordinata spettro S (Tb-Tc)	Valore dell' ordinata dello spettro in uso nel tratto costante
numero di modi considerati	Numero di modi di vibrare della struttura considerati nell'analisi dinamica

Per ciascun caso di carico sismico viene riportato l'insieme di dati sottoriportati (le masse sono espresse in unità di forza):

- a) **analisi sismica statica equivalente:**
- quota, posizione del centro di applicazione e azione orizzontale risultante, posizione del baricentro delle rigidezze, rapporto r/Ls (per strutture a nucleo), indici di regolarità e/r secondo EC8 4.2.3.2
 - azione sismica complessiva
- b) **analisi sismica dinamica con spettro di risposta:**
- quota, posizione del centro di massa e massa risultante, posizione del baricentro delle rigidezze, rapporto r/Ls (per strutture a nucleo) , indici di regolarità e/r secondo EC8 4.2.3.2
 - frequenza, periodo, accelerazione spettrale, massa eccitata nelle tre direzioni globali per tutti i modi
 - massa complessiva ed aliquota di massa complessiva eccitata.

Per ciascuna combinazione sismica definita SLD o SLO viene riportato il livello di deformazione η_T (dr) degli elementi strutturali verticali. Per semplicità di consultazione il livello è espresso anche in unità $1000 \cdot \eta_T / h$ da confrontare direttamente con i valori forniti nella norma (es. 5 per edifici con tamponamenti collegati rigidamente alla struttura, 10.0 per edifici con tamponamenti collegati elasticamente, 3 per edifici in muratura ordinaria, 4 per edifici in muratura armata).

Qualora si applichi il D.M. 96 (vedi NOTA sul capitolo "normativa di riferimento") l'analisi sismica dinamica può essere comprensiva di sollecitazione verticale contemporanea a quella orizzontale, nel qual caso è effettuata una sovrapposizione degli effetti in ragione della radice dei quadrati degli effetti stessi. Per ciascuna combinazione sismica - analisi effettuate con il D.M. 96 (vedi NOTA sul capitolo "normativa di riferimento") - viene riportato il livello di deformazione η_T , η_P e η_D degli elementi strutturali verticali. Per semplicità di consultazione il livello è espresso in unità $1000 \cdot \eta_T / h$ da confrontare direttamente con il valore 2 o 4 per la verifica.

Per gli edifici sismicamente isolati si riportano di seguito le verifiche condotte sui dispositivi di isolamento. Le verifiche sono effettuate secondo l' allegato 10.A dell'Ordinanza 3274 e smi. In particolare la tabella, per ogni combinazione SLU (SLC per il DM 14-01-2008) sismica riporta il codice di verifica e i valori utilizzati per la verifica: spostamento dE, area ridotta e dimensione A2, azione verticale, deformazioni di taglio dell' elastomero e tensioni nell' acciaio.

Nodo	Nodo di appoggio dell' isolatore
Cmb	Combinazione oggetto della verifica
Verif.	Codice di verifica ok – verifica positiva , NV – verifica negativa, ND – verifica non completata
dE	Spostamento relativo tra le due facce (amplificato del 20% per Ordinanza 3274 e smi) combinato con la regola del 30%
Ang fi	Angolo utilizzato per il calcolo dell' area ridotta Ar (per dispositivi circolari)
V	Azione verticale agente
Ar	Area ridotta efficace
Dim A2	Dimensione utile per il calcolo della deformazione per rotazione
Sig s	Tensione nell' inserto in acciaio

Gam c(a,s,t)	Deformazioni di taglio dell' elastomero
Vcr	Carico critico per instabilità

Affinchè la verifica sia positiva deve essere:

- 1) $V > 0$
- 2) $\text{Sig } s < f_{yk}$
- 3) $\text{Gam } t < 5$
- 4) $\text{Gam } s < \text{Gam } * \text{ (caratteristica dell' elastomero)}$
- 5) $\text{Gam } s < 2$
- 6) $V < 0.5 V_{cr}$

CDC	Tipo	Sigla Id	Note
2	Esk	CDC=Es (statico SLU) alfa=0.0 (ecc. 0)	
			categoria suolo: B
			fattore di sito S = 1.157
			ordinata spettro (tratto Tb-Tc) = 0.702 g
			angolo di ingresso:0.0
			eccentricità aggiuntiva: nulla
			periodo proprio T1: 0.114 sec.
			fattore di struttura q: 1.000
			fattore per spost. mu d: 1.000
			classe di duttilità CD: B
			coefficiente Lambda: 1.000
			ordinata spettro Sd(T1): 0.594

Quota	Forza Sismica	Tot. parziale	M Sismica x g	Pos. GX	Pos. GY	E agg. X-X	E agg. Y-Y	Pos. KX	Pos. KY	rapp. r/Ls	rapp. ex/rx	rapp. ey/ry
cm	daN	daN	daN	cm	cm	cm	cm	cm	cm			
292.00	89.75	89.75	142.78	246.00	0.0	0.0	0.0	246.00	0.0	1.414	0.0	0.0
276.00	98.03	187.78	164.99	123.00	0.0	0.0	0.0	0.0	0.0	0.0	0.0	0.0
260.00	77.91	265.69	139.20	0.0	0.0	0.0	0.0	0.0	0.0	1.414	0.0	0.0
Risulta	265.69		446.97									

CDC	Tipo	Sigla Id	Note
3	Esk	CDC=Es (statico SLU) alfa=90.00 (ecc. 0)	
			categoria suolo: B
			fattore di sito S = 1.157
			ordinata spettro (tratto Tb-Tc) = 0.702 g
			angolo di ingresso:90.00
			eccentricità aggiuntiva: nulla
			periodo proprio T1: 0.114 sec.
			fattore di struttura q: 1.000
			fattore per spost. mu d: 1.000
			classe di duttilità CD: B
			coefficiente Lambda: 1.000
			ordinata spettro Sd(T1): 0.594

Quota	Forza Sismica	Tot. parziale	M Sismica x g	Pos. GX	Pos. GY	E agg. X-X	E agg. Y-Y	Pos. KX	Pos. KY	rapp. r/Ls	rapp. ex/rx	rapp. ey/ry
cm	daN	daN	daN	cm	cm	cm	cm	cm	cm			
292.00	89.75	89.75	142.78	246.00	0.0	0.0	0.0	246.00	0.0	1.414	0.0	0.0
276.00	98.03	187.78	164.99	123.00	0.0	0.0	0.0	0.0	0.0	0.0	0.0	0.0
260.00	77.91	265.69	139.20	0.0	0.0	0.0	0.0	0.0	0.0	1.414	0.0	0.0
Risulta	265.69		446.97									

CDC	Tipo	Sigla Id	Note
-----	------	----------	------

CDC	Tipo	Sigla Id	Note
4	Esk	CDC=Es (statico SLD) alfa=0.0 (ecc. 0)	
			categoria suolo: B
			fattore di sito S = 1.200
			ordinata spettro (tratto Tb-Tc) = 0.286 g
			angolo di ingresso:0.0
			eccentricità aggiuntiva: nulla
			periodo proprio T1: 0.114 sec.
			coefficiente Lambda: 1.000
			ordinata spettro Se(T1): 0.264

Quota	Forza Sismica	Tot. parziale	M Sismica x g	Pos. GX	Pos. GY	E agg. X-X	E agg. Y-Y	Pos. KX	Pos. KY	rapp. r/Ls	rapp. ex/rx	rapp. ey/ry
cm	daN	daN	daN	cm	cm	cm	cm	cm	cm			
292.00	39.86	39.86	142.78	246.00	0.0	0.0	0.0	246.00	0.0	1.414	0.0	0.0
276.00	43.53	83.39	164.99	123.00	0.0	0.0	0.0	0.0	0.0	0.0	0.0	0.0
260.00	34.60	118.00	139.20	0.0	0.0	0.0	0.0	0.0	0.0	1.414	0.0	0.0
Risulta	118.00		446.97									

CDC	Tipo	Sigla Id	Note
5	Esk	CDC=Es (statico SLD) alfa=90.00 (ecc. 0)	
			categoria suolo: B
			fattore di sito S = 1.200
			ordinata spettro (tratto Tb-Tc) = 0.286 g
			angolo di ingresso:90.00
			eccentricità aggiuntiva: nulla
			periodo proprio T1: 0.114 sec.
			coefficiente Lambda: 1.000
			ordinata spettro Se(T1): 0.264

Quota	Forza Sismica	Tot. parziale	M Sismica x g	Pos. GX	Pos. GY	E agg. X-X	E agg. Y-Y	Pos. KX	Pos. KY	rapp. r/Ls	rapp. ex/rx	rapp. ey/ry
cm	daN	daN	daN	cm	cm	cm	cm	cm	cm			
292.00	39.86	39.86	142.78	246.00	0.0	0.0	0.0	246.00	0.0	1.414	0.0	0.0
276.00	43.53	83.39	164.99	123.00	0.0	0.0	0.0	0.0	0.0	0.0	0.0	0.0
260.00	34.60	118.00	139.20	0.0	0.0	0.0	0.0	0.0	0.0	1.414	0.0	0.0
Risulta	118.00		446.97									

RISULTATI NODALI

LEGENDA RISULTATI NODALI

Il controllo dei risultati delle analisi condotte, per quanto concerne i nodi strutturali, è possibile in relazione alle tabelle sottoriportate.

Una prima tabella riporta infatti per ogni nodo e per ogni combinazione (o caso di carico) gli spostamenti nodali.

Una seconda tabella riporta per ogni nodo a cui sia associato un vincolo rigido e/o elastico o una fondazione speciale e per ogni combinazione (o caso di carico) i valori delle azioni esercitate dalla struttura sui vincoli (reazioni vincolari cambiate di segno).

Una terza tabella, infine riassume per ogni nodo le sei combinazioni in cui si attingono i valori minimi e massimi della reazione Fz, della reazione Mx e della reazione My.

Nodo	Cmb	Traslazione X	Traslazione Y	Traslazione Z	Rotazione X	Rotazione Y	Rotazione Z
		cm	cm	cm			
1	1	0.02	-2.70e-06	-0.12	-8.80e-06	-1.43e-04	0.0
1	2	-0.02	-1.78e-06	-0.12	-8.84e-06	-1.42e-04	0.0
1	3	0.02	-2.70e-06	-0.12	-8.80e-06	-1.43e-04	0.0
1	4	-0.02	-1.78e-06	-0.12	-8.84e-06	-1.42e-04	0.0
1	5	0.02	-2.64e-06	-0.10	-8.45e-06	-1.38e-04	0.0
1	6	-0.02	-1.72e-06	-0.10	-8.49e-06	-1.37e-04	0.0
1	7	0.02	-2.64e-06	-0.10	-8.45e-06	-1.38e-04	0.0
1	8	-0.02	-1.72e-06	-0.10	-8.49e-06	-1.37e-04	0.0
1	9	0.03	-3.00e-06	-0.12	-8.78e-06	-1.44e-04	0.0
1	10	-0.03	-1.48e-06	-0.12	-8.85e-06	-1.41e-04	0.0
1	11	0.03	-3.00e-06	-0.12	-8.78e-06	-1.44e-04	0.0
1	12	-0.03	-1.48e-06	-0.12	-8.85e-06	-1.41e-04	0.0
1	13	0.03	-2.94e-06	-0.10	-8.44e-06	-1.39e-04	0.0
1	14	-0.03	-1.42e-06	-0.10	-8.50e-06	-1.36e-04	0.0
1	15	0.03	-2.94e-06	-0.10	-8.44e-06	-1.39e-04	0.0
1	16	-0.03	-1.42e-06	-0.10	-8.50e-06	-1.36e-04	0.0
1	17	0.02	-2.70e-06	-0.12	-8.80e-06	-1.43e-04	0.0
1	18	-0.02	-1.78e-06	-0.12	-8.84e-06	-1.42e-04	0.0
1	19	0.02	-2.70e-06	-0.12	-8.80e-06	-1.43e-04	0.0
1	20	-0.02	-1.78e-06	-0.12	-8.84e-06	-1.42e-04	0.0
1	21	0.02	-2.64e-06	-0.10	-8.45e-06	-1.38e-04	0.0
1	22	-0.02	-1.72e-06	-0.10	-8.49e-06	-1.37e-04	0.0
1	23	0.02	-2.64e-06	-0.10	-8.45e-06	-1.38e-04	0.0
1	24	-0.02	-1.72e-06	-0.10	-8.49e-06	-1.37e-04	0.0
1	25	0.02	-2.70e-06	-0.12	-8.80e-06	-1.43e-04	0.0
1	26	-0.02	-1.78e-06	-0.12	-8.84e-06	-1.42e-04	0.0
1	27	0.02	-2.70e-06	-0.12	-8.80e-06	-1.43e-04	0.0
1	28	-0.02	-1.78e-06	-0.12	-8.84e-06	-1.42e-04	0.0
1	29	0.02	-2.64e-06	-0.10	-8.45e-06	-1.38e-04	0.0
1	30	-0.02	-1.72e-06	-0.10	-8.49e-06	-1.37e-04	0.0
1	31	0.02	-2.64e-06	-0.10	-8.45e-06	-1.38e-04	0.0
1	32	-0.02	-1.72e-06	-0.10	-8.49e-06	-1.37e-04	0.0
1	33	0.02	-4.67e-06	-0.15	-1.61e-05	-2.65e-04	0.0
1	34	-0.02	-3.75e-06	-0.15	-1.61e-05	-2.63e-04	0.0
1	35	0.02	-4.67e-06	-0.15	-1.61e-05	-2.65e-04	0.0
1	36	-0.02	-3.75e-06	-0.15	-1.61e-05	-2.63e-04	0.0
1	37	0.02	-4.61e-06	-0.13	-1.58e-05	-2.60e-04	0.0
1	38	-0.02	-3.69e-06	-0.13	-1.58e-05	-2.58e-04	0.0
1	39	0.02	-4.61e-06	-0.13	-1.58e-05	-2.60e-04	0.0
1	40	-0.02	-3.69e-06	-0.13	-1.58e-05	-2.58e-04	0.0
1	41	-6.52e-03	-1.93e-03	-0.09	9.33e-06	-1.71e-04	0.0
1	42	-6.51e-03	1.93e-03	-0.09	-1.41e-05	-1.72e-04	0.0
1	43	6.51e-03	-1.93e-03	-0.06	1.18e-05	1.39e-04	0.0
1	44	6.51e-03	1.93e-03	-0.06	-1.17e-05	1.39e-04	0.0
1	45	-1.96e-03	-6.44e-03	-0.08	3.76e-05	-6.20e-05	0.0
1	46	-1.95e-03	6.43e-03	-0.08	-4.07e-05	-6.36e-05	0.0
1	47	1.95e-03	-6.44e-03	-0.07	3.83e-05	3.10e-05	0.0
1	48	1.95e-03	6.44e-03	-0.07	-3.99e-05	2.94e-05	0.0
...							
295	90	0.0	0.0	-0.07	3.79e-06	6.27e-06	0.0
Nodo		Traslazione X	Traslazione Y	Traslazione Z	Rotazione X	Rotazione Y	Rotazione Z
		-0.03	-0.08	-0.17	-2.59e-04	-2.65e-04	-1.24e-06
		0.03	0.08	-0.06	2.58e-04	2.79e-04	1.24e-06

RISULTATI OPERE DI FONDAZIONE

LEGENDA RISULTATI OPERE DI FONDAZIONE

Il controllo dei risultati delle analisi condotte, per quanto concerne le opere di fondazione, è possibile in relazione alle tabelle sottoriportate.

La prima tabella è riferita alle fondazioni tipo palo e plinto su pali.

Per questo tipo di fondazione vengono riportate le sei componenti di sollecitazione (espresse nel riferimento globale della struttura) per ogni palo componente l'opera.

In particolare viene riportato:

Nodo	numero del nodo a cui è applicato il plinto
Tipo	codice corrispondente al nome assegnato al tipo di plinto di fondazione: 3) palo singolo (PALO) 4) plinto su palo 5) plinto su due pali (PL.2P) 6) plinto su tre pali (PL.3P) 7) plinto su quattro pali (PL.4P) 8) plinto rettangolare su cinque pali (PL.5P.R) 9) plinto pentagonale su cinque pali (PL.5P) 10) plinto su sei pali (PL.6P)
Palo	numero del palo
Comb.	combinazione di carico in cui si verificano le sei componenti di sollecitazione.
Quota	quota assoluta della sezione del palo per cui si riportano le sei componenti di sollecitazione.

L'azione Fz (corrispondente allo sforzo normale nel palo) è costante poiché il peso del palo stesso non è considerato nella modellazione.

La seconda tabella è riferita alle fondazioni tipo plinto su suolo elastico.

Per questo tipo di fondazione vengono riportate le pressioni nei quattro vertici dell'impronta sul terreno.

In particolare viene riportato:

Nodo	numero del nodo a cui è applicato il plinto	
Tipo	Codice identificativo del nome assegnato al plinto	
area	area dell'impronta del plinto	
Wink O	Wink V	coefficienti di Winkler (orizzontale e verticale) adottati
Comb	Combinazione di carico in cui si verificano i valori riportati	
Pt (P1 P2 P3 P4)	valori di pressione nei vertici	

La terza tabella è riferita alle fondazioni tipo platea su suolo elastico.

Per questo tipo di fondazione vengono riportate le pressioni in ogni vertice (nodo) degli elementi costituenti la platea.

La quarta tabella è riferita alle fondazioni tipo trave su suolo elastico.

Per questo tipo di fondazione vengono riportate le pressioni alle estremità dell'elemento e la massima (in valore assoluto) pressione lungo lo sviluppo dell'elemento.

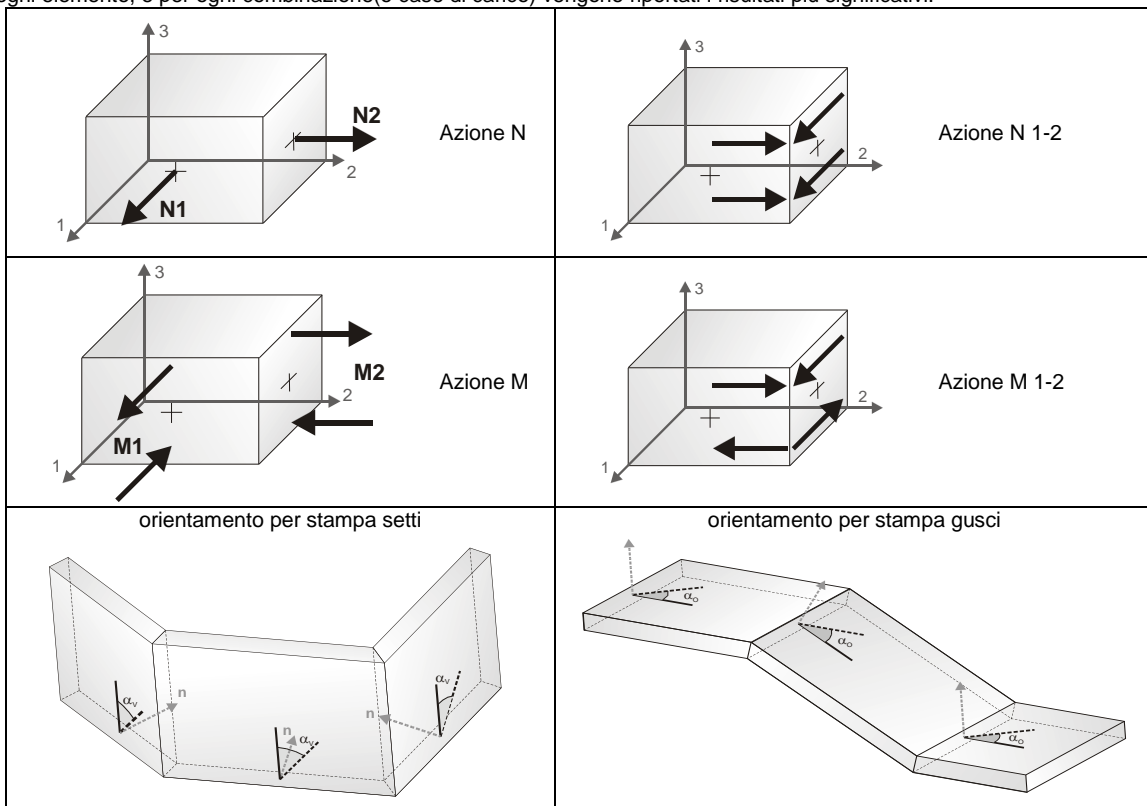
Vengono inoltre riportati, con funzione statistica, i valori massimo e minimo delle pressioni che compaiono nella tabella.

Nodo (G)	Pt 1/12	Pt 2/13	Pt 3...	Pt 4...	daN/cm2	daN/cm2	daN/cm2	daN/cm2	daN/cm2	daN/cm2	daN/cm2
1	-0.09	-0.09	-0.09	-0.09	-0.07	-0.07	-0.07	-0.07	-0.09	-0.09	-0.09
	-0.09	-0.07	-0.07	-0.07	-0.07	-0.09	-0.09	-0.09	-0.09	-0.07	-0.07
	-0.07	-0.07	-0.09	-0.09	-0.09	-0.09	-0.07	-0.07	-0.07	-0.07	-0.11
	-0.11	-0.11	-0.11	-0.09	-0.09	-0.09	-0.09	-0.09	-0.06	-0.06	-0.04
	-0.06	-0.06	-0.05	-0.05	-0.06	-0.06	-0.05	-0.05	-0.05	-0.05	-0.05
	-0.05	-0.07	-0.07	-0.07	-0.07	-0.07	-0.07	-0.07	-0.07	-0.07	-0.07
	-0.07	-0.07	-0.07	-0.07	-0.07	-0.07	-0.07	-0.08	-0.08	-0.08	-0.08
	-0.05	-0.05	-0.05	-0.05	-0.05	-0.05	-0.05	-0.05	-0.05	-0.05	-0.06
	-0.05	-0.05	-0.05	-0.05	-0.05	-0.05	-0.05	-0.05	-0.05	-0.05	-0.06
	-0.05	-0.05	-0.05	-0.05	-0.05	-0.05	-0.05	-0.05	-0.05	-0.05	-0.06
2	-0.09	-0.09	-0.09	-0.09	-0.07	-0.07	-0.07	-0.07	-0.09	-0.09	-0.09
	-0.09	-0.07	-0.07	-0.07	-0.07	-0.09	-0.09	-0.09	-0.09	-0.07	-0.07
	-0.07	-0.07	-0.09	-0.09	-0.09	-0.09	-0.07	-0.07	-0.07	-0.07	-0.11
	-0.11	-0.11	-0.11	-0.09	-0.09	-0.09	-0.09	-0.09	-0.04	-0.04	-0.06
	-0.05	-0.05	-0.06	-0.06	-0.05	-0.05	-0.06	-0.06	-0.05	-0.05	-0.05
	-0.05	-0.07	-0.07	-0.07	-0.07	-0.07	-0.07	-0.07	-0.07	-0.07	-0.07
	-0.07	-0.07	-0.07	-0.07	-0.07	-0.07	-0.08	-0.08	-0.08	-0.08	-0.05
	-0.05	-0.05	-0.05	-0.05	-0.05	-0.05	-0.05	-0.05	-0.05	-0.05	-0.06
	-0.05	-0.05	-0.05	-0.05	-0.05	-0.05	-0.05	-0.05	-0.05	-0.05	-0.06
	-0.05	-0.05	-0.05	-0.05	-0.05	-0.05	-0.05	-0.05	-0.05	-0.05	-0.06
3	-0.10	-0.10	-0.10	-0.10	-0.08	-0.08	-0.08	-0.08	-0.10	-0.10	-0.10
	-0.10	-0.08	-0.08	-0.08	-0.08	-0.10	-0.10	-0.10	-0.10	-0.08	-0.08
	-0.08	-0.08	-0.10	-0.10	-0.10	-0.10	-0.08	-0.08	-0.08	-0.08	-0.12
	-0.12	-0.12	-0.12	-0.11	-0.11	-0.11	-0.11	-0.04	-0.04	-0.07	-0.07
	-0.05	-0.06	-0.05	-0.06	-0.05	-0.05	-0.06	-0.06	-0.05	-0.06	-0.05
	-0.06	-0.07	-0.07	-0.07	-0.07	-0.07	-0.07	-0.07	-0.07	-0.07	-0.07
	-0.07	-0.07	-0.07	-0.07	-0.07	-0.07	-0.09	-0.09	-0.09	-0.09	-0.05
	-0.05	-0.06	-0.05	-0.06	-0.05	-0.05	-0.05	-0.05	-0.05	-0.05	-0.06
	-0.05	-0.05	-0.05	-0.05	-0.05	-0.05	-0.05	-0.05	-0.05	-0.05	-0.06
	-0.05	-0.05	-0.05	-0.05	-0.05	-0.05	-0.05	-0.05	-0.05	-0.05	-0.06
4	-0.10	-0.10	-0.10	-0.10	-0.08	-0.08	-0.08	-0.08	-0.10	-0.10	-0.10
	-0.10	-0.08	-0.08	-0.08	-0.08	-0.10	-0.10	-0.10	-0.10	-0.08	-0.08
	-0.08	-0.08	-0.10	-0.10	-0.10	-0.10	-0.08	-0.08	-0.08	-0.08	-0.12

RISULTATI ELEMENTI TIPO SHELL

LEGENDA RISULTATI ELEMENTI TIPO SHELL

Il controllo dei risultati delle analisi condotte, per quanto concerne gli elementi tipo shell, è possibile in relazione alle tabelle sottoriportate. Per ogni elemento, e per ogni combinazione (o caso di carico) vengono riportati i risultati più significativi.



In particolare vengono riportati in ogni nodo di un elemento per ogni combinazione:

tensione di Von Mises		(valore riassuntivo del complessivo stato di sollecitazione)
N max		sforzo membranale principale massimo
N min		sforzo membranale principale minimo
M max		sforzo flessionale principale massimo
M min		sforzo flessionale principale minimo
N1	N2	sforzi membranali e flessionali in direzione locale 1 e 2 dell'elemento (lo sforzo 2-1 è uguale allo sforzo 1-2 per la reciprocità delle tensioni tangenziali)
N1-2	M1	
M2	M1-2	

I suddetti risultati possono a scelta del progettista essere preceduti o sostituiti da valori di sollecitazione non più riferiti al sistema locale dell'elemento ma al sistema globale.

In questo caso gli elementi vengono raggruppati in gruppi (M, S: macro gusci o macro setti, raggruppati per materiale, spessore, e posizione fisica) per la valutazione dei valori mediati ai nodi appartenenti agli elementi dei gruppi stessi.

I valori di sollecitazione sono, in questo caso, riferiti ad una terna specifica del gruppo ruotata di α_0 attorno all'asse Z per i gusci e ruotata di α_v attorno alla normale (che per definizione è orizzontale) al piano del setto.

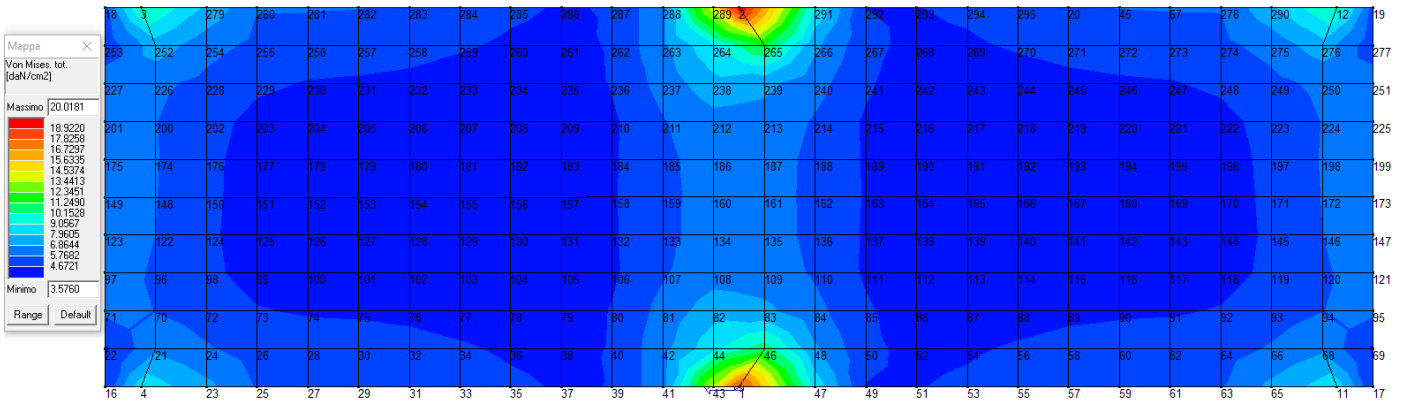
Per i setti, in particolare, se α_v è zero, l'asse '1-1 rappresenta la verticale e l'asse '2-2 l'orizzontale contenuta nel setto.

In particolare vengono riportati per ogni quota Z dei nodi e per ogni combinazione i seguenti valori:

N memb.	Azione membranale complessiva agente sulla parete in direzione Z
V memb.	Azione complessiva di taglio agente nel piano del macroelemento
V orto	Azione complessiva di taglio agente in direzione perpendicolare al macroelemento
M memb.	Azione flessionale complessiva agente nel piano del macroelemento
M orto	Azione flessionale complessiva agente in direzione perpendicolare al macroelemento
T	Azione torsionale complessiva agente nel piano orizzontale

Elem.	Cmb	Nodo	Von Mises daN/cm ²	N max daN/cm	N min daN/cm	N 1 daN/cm	N 2 daN/cm	N 1-2 daN/cm	M max daN	M min daN	M 1 daN	M 2 daN	M 1-2 daN
1	1	4	5.09	1.06	0.02	1.04	0.04	0.15	255.83	-124.68	251.97	-120.82	38.14
		21	3.93	1.10	0.50	1.06	0.53	0.15	241.66	-32.97	232.80	-24.12	-48.52
		22	1.52	0.94	0.51	0.89	0.57	0.15	75.92	-37.78	69.94	-31.79	-25.39
1	2	16	2.88	0.82	0.06	0.79	0.09	0.15	53.73	-157.92	27.22	-131.41	70.05
		4	4.24	0.90	-0.19	0.87	-0.15	0.20	235.08	-73.66	222.89	-61.47	60.13
		21	3.36	0.96	0.24	0.90	0.30	0.20	201.42	-36.38	200.39	-35.35	-15.57
1	3	22	1.53	0.88	0.27	0.80	0.34	0.20	65.90	-50.21	63.96	-48.27	-14.89
		16	2.23	0.77	-0.14	0.73	-0.09	0.20	61.17	-105.85	34.61	-79.30	61.07
		4	5.09	1.06	0.02	1.04	0.04	0.15	255.83	-124.68	251.97	-120.82	38.14
1	3	21	3.93	1.10	0.50	1.06	0.53	0.15	241.66	-32.97	232.80	-24.12	-48.52
		22	1.52	0.94	0.51	0.89	0.57	0.15	75.92	-37.78	69.94	-31.79	-25.39
		16	2.88	0.82	0.06	0.79	0.09	0.15	53.73	-157.92	27.22	-131.41	70.05

1	4	4	4.24	0.90	-0.19	0.87	-0.15	0.20	235.08	-73.66	222.89	-61.47	60.13
		21	3.36	0.96	0.24	0.90	0.30	0.20	201.42	-36.38	200.39	-35.35	-15.57
		22	1.53	0.88	0.27	0.80	0.34	0.20	65.90	-50.21	63.96	-48.27	-14.89
		16	2.23	0.77	-0.14	0.73	-0.09	0.20	61.17	-105.85	34.61	-79.30	61.07
1	5	4	4.92	1.03	0.02	1.01	0.04	0.14	247.97	-119.32	244.08	-115.43	37.61
		21	3.80	1.07	0.49	1.03	0.52	0.14	233.77	-31.41	225.30	-22.95	-46.62
		22	1.46	0.92	0.50	0.87	0.56	0.14	73.00	-36.43	67.14	-30.57	-24.65
		16	2.77	0.80	0.07	0.78	0.09	0.14	51.78	-151.92	25.82	-125.95	67.94
1	6	4	4.08	0.88	-0.19	0.84	-0.15	0.20	227.53	-68.61	215.00	-56.08	59.61
		21	3.23	0.94	0.23	0.88	0.29	0.20	193.71	-35.00	192.89	-34.18	-13.67
		22	1.47	0.86	0.26	0.78	0.33	0.20	62.98	-48.87	61.16	-47.05	-14.15
		16	2.12	0.76	-0.14	0.71	-0.09	0.20	59.31	-99.94	33.21	-73.83	58.95
1	7	4	4.92	1.03	0.02	1.01	0.04	0.14	247.97	-119.32	244.08	-115.43	37.61
		21	3.80	1.07	0.49	1.03	0.52	0.14	233.77	-31.41	225.30	-22.95	-46.62
		22	1.46	0.92	0.50	0.87	0.56	0.14	73.00	-36.43	67.14	-30.57	-24.65
		16	2.77	0.80	0.07	0.78	0.09	0.14	51.78	-151.92	25.82	-125.95	67.94
1	8	4	4.08	0.88	-0.19	0.84	-0.15	0.20	227.53	-68.61	215.00	-56.08	59.61
		21	3.23	0.94	0.23	0.88	0.29	0.20	193.71	-35.00	192.89	-34.18	-13.67
		22	1.47	0.86	0.26	0.78	0.33	0.20	62.98	-48.87	61.16	-47.05	-14.15
		16	2.12	0.76	-0.14	0.71	-0.09	0.20	59.31	-99.94	33.21	-73.83	58.95
1	9	4	5.41	1.11	0.09	1.09	0.10	0.13	264.01	-142.95	261.66	-140.60	30.80
		21	4.15	1.14	0.58	1.11	0.61	0.13	256.40	-33.16	243.61	-20.37	-59.50
		22	1.53	0.96	0.60	0.91	0.65	0.13	79.80	-34.17	71.93	-26.30	-28.89
		16	3.11	0.84	0.13	0.81	0.15	0.13	51.41	-175.44	24.75	-148.78	73.05
1	10	4	4.01	0.86	-0.26	0.81	-0.22	0.22	229.95	-58.44	213.19	-41.69	67.47
		21	3.21	0.92	0.16	0.85	0.23	0.22	189.68	-39.19	189.59	-39.10	-4.59
		22	1.55	0.86	0.19	0.77	0.27	0.22	63.08	-54.88	61.97	-53.77	-11.39
		16	2.03	0.76	-0.21	0.71	-0.16	0.22	63.89	-88.73	37.08	-61.92	58.08
1	11	4	5.41	1.11	0.09	1.09	0.10	0.13	264.01	-142.95	261.66	-140.60	30.80
		21	4.15	1.14	0.58	1.11	0.61	0.13	256.40	-33.16	243.61	-20.37	-59.50
		22	1.53	0.96	0.60	0.91	0.65	0.13	79.80	-34.17	71.93	-26.30	-28.89
		16	3.11	0.84	0.13	0.81	0.15	0.13	51.41	-175.44	24.75	-148.78	73.05
1	12	4	4.01	0.86	-0.26	0.81	-0.22	0.22	229.95	-58.44	213.19	-41.69	67.47
		21	3.21	0.92	0.16	0.85	0.23	0.22	189.68	-39.19	189.59	-39.10	-4.59
		22	1.55	0.86	0.19	0.77	0.27	0.22	63.08	-54.88	61.97	-53.77	-11.39
		16	2.03	0.76	-0.21	0.71	-0.16	0.22	63.89	-88.73	37.08	-61.92	58.08
...													
250	90	276	0.51	0.09	0.03	0.09	0.04	0.01	30.69	-5.20	29.45	-3.95	-6.57
Elem.		Von Mises	N max	N min	N 1	N 2	N 1-2	M max	M min	M 1	M 2	M 1-2	
		26.90	5.47	-3.91	-1.45	-3.80	-1.12	1171.50	-1171.17	-309.81	-722.10	-676.13	631.25



VERIFICHE ELEMENTI PARETE E GUSCIO IN C.A.

LEGENDA TABELLA VERIFICHE ELEMENTI PARETE E GUSCIO IN C.A.

Per le pareti in c.a. progettate in ottemperanza al cap. 7 del DM 14-01-08 vengono riportate 4 tabelle. In particolare per ogni parete si riportano:

- una tabella riassuntiva della geometria e dello stato di verifica per compressione assiale, pressoflessione e taglio
- una tabella nella quale, per ogni quota significativa, si riporta l'armatura verticale di base e della zona confinata, l'armatura orizzontale, l'esito delle 5 verifiche condotte, lo sforzo assiale aggiuntivo per q superiore a 2 e i valori di involuppo di taglio e momento
- una tabella nella quale, per ogni quota significativa, si riportano le azioni che hanno reso massimo il valore delle 5 verifiche condotte (in particolare le verifiche a taglio sono influenzate dal valore dello sforzo assiale e del momento). Le azioni derivate dall'analisi, in ogni combinazione di calcolo, sono elaborate come previsto al punto 7.4.4.5.1 : traslazione del momento, incremento e variazione diagramma taglio, incremento e decremento sforzo assiale
- una tabella riassuntiva dei parametri utilizzati per le verifiche a taglio per ogni quota significativa.

Tabella 1	
H totale	Altezza complessiva della parete
Spessore	Spessore della parete
H critica	Altezza come da punto 7.4.4.5.1 per traslazione momento
H critica V	Altezza come da punto 7.4.6.1.4 per la definizione della zona critica e zona confinata
L totale	Larghezza di base della parete
L confinata	Larghezza della zona confinata
Verif. N	Verifica di cui al punto 7.4.4.5.2.1 compressione semplice
Verif. N-M	Verifica di cui al punto 7.4.4.5.2.1 pressoflessione
Fattore V	Fattore di amplificazione del taglio di cui al punto 7.4.4.5.1
Diagramma V	Diagramma elaborato per effetto modi superiori come da fig. 7.4.2
Verif. V	Verifica di cui al punto 7.4.4.5.2.2 taglio (compressione cls, trazione acciaio, scorrimento in zona critica)
Tabella 2	
Af conf.	Numero e diametro armatura presente in una zona confinata
Af std	Diametro e passo armatura in zona non confinata (doppia maglia)
Af V (ori)	Diametro e passo armatura orizzontale (doppia maglia)
Ver. N	Rapporto tra azione di calcolo e resistenza a compressione (normalizzato a 1 in quanto da confrontare con 40% in CDB e 35 % in CDA)
Ver. N/M	Rapporto tra azione di calcolo e resistenza a pressoflessione
Ver. V cls	Rapporto tra azione di calcolo e resistenza a taglio-compressione
Ver. V acc	Rapporto tra azione di calcolo e resistenza a taglio-trazione
Ver. V scorr.	Rapporto tra azione di calcolo e resistenza a taglio scorrimento
N add	Sforzo assiale di cui al punto 7.4.4.5.1 da sommare e sottrarre nelle verifiche quando q supera 2
M invil	Involuppo del momento come al punto 7.4.4.5.1 (informativo)
V invil	Involuppo del taglio come al punto 7.4.4.5.1 (informativo)
Tabella 3	
N v.N	Valore dello sforzo assiale per cui Ver. N attinge il massimo valore
N v.M/N, M v.M/N	Valore dello sforzo assiale e momento per cui Ver. N/M attinge il massimo valore
N v.Vcls, V v.Vcls,	Valore dello sforzo assiale e taglio per cui Ver. V. cls attinge il massimo valore
N v.Vacc, M v.Vacc, V v.Vacc,	Valore dello sforzo assiale, momento e taglio per cui Ver. V. acc attinge il massimo valore
N v.Vscorr, M v.Vscorr, V v.Vscorr,	Valore dello sforzo assiale, momento e taglio per cui Ver. V. scorr.e
Tabella 4	
CtgT Vcls	Valore di ctg(teta) adottato nella verifica V compressione cls
Vrsd Vcls	Valore della resistenza a taglio trazione (armatura di calcolo)
Vrcd Vcls	Valore della resistenza a taglio compressione
CtgT Vacc	Valore di ctg(teta) adottato nella verifica V trazione armatura
Vrsd Vacc	Valore della resistenza a taglio trazione (armatura presente)
Vrcd Vacc	Valore della resistenza a taglio compressione
Vdd	Valore del contributo alla resistenza allo scorrimento come da [7.4.19]
Vid	Valore del contributo alla resistenza allo scorrimento come da [7.4.20]
Vfd	Valore del contributo alla resistenza allo scorrimento come da [7.4.21]

Nel caso dei gusci e nel caso in cui la progettazione della parete sia integrata o effettuata del tutto con progettazione locale si produce una tabella nella quale vengono riportati per ogni macroelemento il numero dello stesso ed il codice di verifica.

Per la progettazione con il metodo degli stati limite vengono riportati il rapporto x/d, la verifica per sollecitazioni ultime e la verifica per compressione media con l'indicazione delle due combinazioni in cui si sono attinti i rispettivi valori.

Nel caso in cui si sia proceduto alla progettazione con le tensioni ammissibili vengono riportate le massime tensioni nell'elemento (massima compressione nel calcestruzzo, massima compressione media nel calcestruzzo, massima tensione nell'acciaio) con l'indicazione delle combinazioni in cui si sono attinti i rispettivi valori.

Per ogni elemento viene riportata inoltre la maglia di armatura necessaria in relazione alle risultanze della progettazione dei nodi dell'elemento stesso (diametri in mm, passi in cm). Le quantità di armature necessarie

sono armature (disposte rispettivamente in direzione principale e secondaria, inferiore e superiore) distribuite nell'elemento ed espresse in centimetri quadri per sviluppo lineare pari ad un metro.

In particolare i simboli utilizzati assumono il seguente significato:

M_S	macroelemento di tipo setto (elementi verticali contigui ed analoghi per proprietà)	
M_G	macroelemento di tipo guscio (elementi non verticali contigui ed analoghi per proprietà)	
Stato	codice di verifica dell'elemento	
Nodo	numero del nodo	
x/d	rapporto tra posizione dell'asse neutro e altezza utile alla rottura della sezione (per sola flessione)	
verif.	rapporto Sd/Su con sollecitazioni ultime proporzionali: valore minore o uguale a 1 per verifica positiva	
Ver.rid	rapporto Nd/Nu (Nu ottenuto con riduzione del 25% di fcd): valore minore o uguale a 1 per verifica positiva	
Rete pr	maglia di armatura (diametro/passaggio) in direzione principale inferiore e superiore	
Rete sec	maglia di armatura (diametro/passaggio) in direzione secondaria inferiore e superiore	
Aggiuntivi	relativa armatura aggiuntiva (diametro/passaggio) inferiore (i) e superiore (s) eventualmente differenziate	
sc max	massima tensione di compressione del calcestruzzo	
sc med	massima tensione media di compressione del calcestruzzo	
sf max	massima tensione dell'acciaio	
Rif. cmb	combinazioni di carico in cui si verificano i valori riportati	
Af pr-	quantità di armatura richiesta in direzione principale relativa alla faccia negativa (intradosso piastre) (valore derivante da calcolo o minimo normativo)	
Af pr+	quantità di armatura richiesta in direzione principale relativa alla faccia positiva (estradosso piastre) (valore derivante da calcolo o minimo normativo)	
Af sec-	Af sec+	valori analoghi a quelli soprariportati ma relativi alla armatura secondaria
N	M	azioni membranali e flessionali (in direzione dell'armatura principale e secondaria) estratte, poiché rappresentative, tra quelle utilizzate per il progetto e la verifica

Guscio	Stato	Nodo	x/d	verif.	ver. rid	Rif. cmb	Af pr-	Af pr+	Af sec-	Af sec+	Rete pr + Aggiuntivi	Rete sec + Aggiuntivi
1	ok	4	0.21	0.13	2.81e-04	33,44	5.7	5.7	5.7	5.7	12/20+(12/0 i 12/0 s)	12/20+(12/0 i 12/0 s)
		21	0.21	0.12	3.03e-04	33,44	5.7	5.7	5.7	5.7	12/20+(12/0 i 12/0 s)	12/20+(12/0 i 12/0 s)
		22	0.21	0.04	3.09e-04	33,44	5.7	5.7	5.7	5.7	12/20+(12/0 i 12/0 s)	12/20+(12/0 i 12/0 s)
		16	0.21	0.07	2.89e-04	33,44	5.7	5.7	5.7	5.7	12/20+(12/0 i 12/0 s)	12/20+(12/0 i 12/0 s)
		23	0.21	0.09	7.15e-04	34,45	5.7	5.7	5.7	5.7	12/20+(12/0 i 12/0 s)	12/20+(12/0 i 12/0 s)
		24	0.21	0.06	4.02e-04	33,14	5.7	5.7	5.7	5.7	12/20+(12/0 i 12/0 s)	12/20+(12/0 i 12/0 s)
		21	0.21	0.12	3.14e-04	33,14	5.7	5.7	5.7	5.7	12/20+(12/0 i 12/0 s)	12/20+(12/0 i 12/0 s)
		4	0.21	0.13	6.27e-04	33,45	5.7	5.7	5.7	5.7	12/20+(12/0 i 12/0 s)	12/20+(12/0 i 12/0 s)
		25	0.21	0.10	7.78e-04	33,10	5.7	5.7	5.7	5.7	12/20+(12/0 i 12/0 s)	12/20+(12/0 i 12/0 s)
		26	0.21	0.08	5.74e-04	33,14	5.7	5.7	5.7	5.7	12/20+(12/0 i 12/0 s)	12/20+(12/0 i 12/0 s)
		24	0.21	0.09	5.85e-04	33,14	5.7	5.7	5.7	5.7	12/20+(12/0 i 12/0 s)	12/20+(12/0 i 12/0 s)
		23	0.21	0.11	7.89e-04	33,10	5.7	5.7	5.7	5.7	12/20+(12/0 i 12/0 s)	12/20+(12/0 i 12/0 s)
		27	0.21	0.10	8.64e-04	33,10	5.7	5.7	5.7	5.7	12/20+(12/0 i 12/0 s)	12/20+(12/0 i 12/0 s)
		28	0.21	0.09	7.32e-04	33,14	5.7	5.7	5.7	5.7	12/20+(12/0 i 12/0 s)	12/20+(12/0 i 12/0 s)
		26	0.21	0.10	7.31e-04	33,14	5.7	5.7	5.7	5.7	12/20+(12/0 i 12/0 s)	12/20+(12/0 i 12/0 s)
		25	0.21	0.11	8.63e-04	33,10	5.7	5.7	5.7	5.7	12/20+(12/0 i 12/0 s)	12/20+(12/0 i 12/0 s)
		29	0.21	0.11	9.30e-04	33,10	5.7	5.7	5.7	5.7	12/20+(12/0 i 12/0 s)	12/20+(12/0 i 12/0 s)
		30	0.21	0.10	8.52e-04	33,14	5.7	5.7	5.7	5.7	12/20+(12/0 i 12/0 s)	12/20+(12/0 i 12/0 s)
		28	0.21	0.10	8.53e-04	33,14	5.7	5.7	5.7	5.7	12/20+(12/0 i 12/0 s)	12/20+(12/0 i 12/0 s)
		27	0.21	0.11	9.32e-04	33,10	5.7	5.7	5.7	5.7	12/20+(12/0 i 12/0 s)	12/20+(12/0 i 12/0 s)
		31	0.21	0.11	1.00e-03	33,10	5.7	5.7	5.7	5.7	12/20+(12/0 i 12/0 s)	12/20+(12/0 i 12/0 s)
		32	0.21	0.10	9.56e-04	33,14	5.7	5.7	5.7	5.7	12/20+(12/0 i 12/0 s)	12/20+(12/0 i 12/0 s)
		30	0.21	0.10	9.57e-04	33,14	5.7	5.7	5.7	5.7	12/20+(12/0 i 12/0 s)	12/20+(12/0 i 12/0 s)
		29	0.21	0.11	1.00e-03	33,10	5.7	5.7	5.7	5.7	12/20+(12/0 i 12/0 s)	12/20+(12/0 i 12/0 s)
		33	0.21	0.11	1.08e-03	33,10	5.7	5.7	5.7	5.7	12/20+(12/0 i 12/0 s)	12/20+(12/0 i 12/0 s)
		34	0.21	0.10	1.05e-03	33,14	5.7	5.7	5.7	5.7	12/20+(12/0 i 12/0 s)	12/20+(12/0 i 12/0 s)
		32	0.21	0.10	1.05e-03	33,14	5.7	5.7	5.7	5.7	12/20+(12/0 i 12/0 s)	12/20+(12/0 i 12/0 s)
		31	0.21	0.11	1.08e-03	33,10	5.7	5.7	5.7	5.7	12/20+(12/0 i 12/0 s)	12/20+(12/0 i 12/0 s)
		35	0.21	0.10	1.17e-03	33,10	5.7	5.7	5.7	5.7	12/20+(12/0 i 12/0 s)	12/20+(12/0 i 12/0 s)
		36	0.21	0.09	1.13e-03	33,14	5.7	5.7	5.7	5.7	12/20+(12/0 i 12/0 s)	12/20+(12/0 i 12/0 s)
		34	0.21	0.09	1.13e-03	33,14	5.7	5.7	5.7	5.7	12/20+(12/0 i 12/0 s)	12/20+(12/0 i 12/0 s)
		33	0.21	0.10	1.17e-03	33,10	5.7	5.7	5.7	5.7	12/20+(12/0 i 12/0 s)	12/20+(12/0 i 12/0 s)
		37	0.21	0.09	1.25e-03	33,10	5.7	5.7	5.7	5.7	12/20+(12/0 i 12/0 s)	12/20+(12/0 i 12/0 s)
		38	0.21	0.08	1.19e-03	33,14	5.7	5.7	5.7	5.7	12/20+(12/0 i 12/0 s)	12/20+(12/0 i 12/0 s)
		36	0.21	0.08	1.19e-03	33,14	5.7	5.7	5.7	5.7	12/20+(12/0 i 12/0 s)	12/20+(12/0 i 12/0 s)
		35	0.21	0.09	1.25e-03	33,10	5.7	5.7	5.7	5.7	12/20+(12/0 i 12/0 s)	12/20+(12/0 i 12/0 s)
		39	0.21	0.08	1.32e-03	33,10	5.7	5.7	5.7	5.7	12/20+(12/0 i 12/0 s)	12/20+(12/0 i 12/0 s)
		40	0.21	0.07	1.23e-03	33,14	5.7	5.7	5.7	5.7	12/20+(12/0 i 12/0 s)	12/20+(12/0 i 12/0 s)
		38	0.21	0.06	1.23e-03	33,14	5.7	5.7	5.7	5.7	12/20+(12/0 i 12/0 s)	12/20+(12/0 i 12/0 s)
		37	0.21	0.07	1.32e-03	33,10	5.7	5.7	5.7	5.7	12/20+(12/0 i 12/0 s)	12/20+(12/0 i 12/0 s)
		41	0.21	0.08	1.32e-03	33,10	5.7	5.7	5.7	5.7	12/20+(12/0 i 12/0 s)	12/20+(12/0 i 12/0 s)
		42	0.21	0.07	1.23e-03	33,14	5.7	5.7	5.7	5.7	12/20+(12/0 i 12/0 s)	12/20+(12/0 i 12/0 s)
		40	0.21	0.05	1.24e-03	33,14	5.7	5.7	5.7	5.7	12/20+(12/0 i 12/0 s)	12/20+(12/0 i 12/0 s)
		39	0.21	0.06	1.33e-03	33,10	5.7	5.7	5.7	5.7	12/20+(12/0 i 12/0 s)	12/20+(12/0 i 12/0 s)
		43	0.21	0.10	9.09e-04	34,14	5.7	5.7	5.7	5.7	12/20+(12/0 i 12/0 s)	12/20+(12/0 i 12/0 s)
		44	0.21	0.09	1.52e-03	34,10	5.7	5.7	5.7	5.7	12/20+(12/0 i 12/0 s)	12/20+(12/0 i 12/0 s)
		42	0.21	0.10	1.53e-03	34,10	5.7	5.7	5.7	5.7	12/20+(12/0 i 12/0 s)	12/20+(12/0 i 12/0 s)
		41	0.21	0.11	9.22e-04	34,14	5.7	5.7	5.7	5.7	12/20+(12/0 i 12/0 s)	12/20+(12/0 i 12/0 s)
		1	0.21	0.28	7.99e-04	33,14	5.7	5.7	5.7	5.7	12/20+(12/0 i 12/0 s)	12/20+(12/0 i 12/0 s)
...												
250	ok	276	0.21	0.15	2.40e-04	33,41	5.7	5.7	5.7	5.7	12/20+(12/0 i 12/0 s)	12/20+(12/0 i 12/0 s)
Guscio			x/d	verif.	ver. rid		Af pr-	Af pr+	Af sec-	Af sec+		
			0.21	0.33	1.53e-03		5.65	5.65	5.65	5.65		

STATI LIMITE D' ESERCIZIO

LEGENDA TABELLA STATI LIMITE D' ESERCIZIO

In tabella vengono riportati i valori di interesse per il controllo degli stati limite d'esercizio.

In particolare vengono riportati, in relazione al tipo di elemento strutturale, i risultati relativi alle tre categorie di combinazione considerate:

- Combinazioni rare
- Combinazioni frequenti
- Combinazioni quasi permanenti.

I valori di interesse sono i seguenti:

rRfck	rapporto tra la massima compressione nel calcestruzzo e la tensione fck in combinazioni rare [normalizzato a 1]
rRfyk	rapporto tra la massima tensione nell'acciaio e la tensione fyk in combinazioni rare [normalizzato a 1]
rPfck	rapporto tra la massima compressione nel calcestruzzo e la tensione fck in combinazioni quasi permanenti [normalizzato a 1]
wR	apertura caratteristica delle fessure in combinazioni rare [mm]
wF	apertura caratteristica delle fessure in combinazioni frequenti [mm]
wP	apertura caratteristica delle fessure in combinazioni quasi permanenti [mm]
dR	massima deformazione in combinazioni rare
dF	massima deformazione in combinazioni frequenti
dP	massima deformazione in combinazioni quasi permanenti

Per ognuno dei nove valori soprariportati viene indicata (Rif.cmb) la combinazione in cui si è verificato.

In relazione al tipo di elemento strutturale i valori sono selezionati nel modo seguente:

pilastrati	rRfck	rRfyk	rPfck	per sezioni significative
travi	rRfck	rRfyk	rPfck	per sezioni significative
	wR	wF	wP	per sezioni significative
	dR	dF	dP	massimi in campata
setti e gusci	rRfck	rRfyk	rPfck	massimi nei nodi dell'elemento
	wR	wF	wP	massimi nei nodi dell'elemento

Si precisa che i valori di massima deformazione per travi sono riferiti al piano verticale (piano locale 1-2 con momenti flettenti 3-3).

Guscio	rRfck	rRfyk	rPfck	Rif. cmb	wR mm	wF mm	wP mm	Rif. cmb
1	0.07	0.11	7.86e-03	73,73,89	0.0	0.0	0.0	0,0,0
2	0.07	0.11	8.94e-03	73,73,89	0.0	0.0	0.0	0,0,0
3	0.06	0.09	9.22e-03	73,73,89	0.0	0.0	0.0	0,0,0
4	0.06	0.09	9.27e-03	73,73,89	0.0	0.0	0.0	0,0,0
5	0.06	0.10	9.64e-03	73,73,89	0.0	0.0	0.0	0,0,0
6	0.06	0.10	9.65e-03	73,73,89	0.0	0.0	0.0	0,0,0
7	0.06	0.09	9.28e-03	73,73,89	0.0	0.0	0.0	0,0,0
8	0.05	0.09	8.61e-03	73,73,89	0.0	0.0	0.0	0,0,0
9	0.05	0.08	7.67e-03	73,73,89	0.0	0.0	0.0	0,0,0
10	0.04	0.07	6.62e-03	73,73,89	0.0	0.0	0.0	0,0,0
11	0.04	0.07	6.03e-03	73,73,89	0.0	0.0	0.0	0,0,0
12	0.06	0.09	7.55e-03	74,73,89	0.0	0.0	0.0	0,0,0
13	0.17	0.28	0.02	74,73,89	0.0	0.0	0.0	0,0,0
14	0.10	0.15	0.01	73,73,89	0.0	0.0	0.0	0,0,0
15	0.05	0.07	6.98e-03	73,73,89	0.0	0.0	0.0	0,0,0
16	0.04	0.07	6.66e-03	73,73,89	0.0	0.0	0.0	0,0,0
17	0.05	0.08	7.67e-03	73,73,89	0.0	0.0	0.0	0,0,0
18	0.05	0.09	8.63e-03	73,73,89	0.0	0.0	0.0	0,0,0
19	0.06	0.09	9.28e-03	73,73,89	0.0	0.0	0.0	0,0,0
20	0.06	0.10	9.65e-03	73,73,89	0.0	0.0	0.0	0,0,0
21	0.06	0.10	9.63e-03	73,73,89	0.0	0.0	0.0	0,0,0
22	0.06	0.09	9.26e-03	73,73,89	0.0	0.0	0.0	0,0,0
23	0.06	0.09	9.22e-03	73,73,89	0.0	0.0	0.0	0,0,0
24	0.07	0.11	8.91e-03	73,73,89	0.0	0.0	0.0	0,0,0
25	0.07	0.11	7.86e-03	73,73,89	0.0	0.0	0.0	0,0,0
26	0.06	0.10	8.06e-03	73,73,89	0.0	0.0	0.0	0,0,0
27	0.06	0.10	9.55e-03	73,73,89	0.0	0.0	0.0	0,0,0
28	0.07	0.10	9.78e-03	73,73,89	0.0	0.0	0.0	0,0,0
29	0.06	0.10	9.66e-03	73,73,89	0.0	0.0	0.0	0,0,0
30	0.06	0.10	9.50e-03	73,73,89	0.0	0.0	0.0	0,0,0
31	0.06	0.09	9.29e-03	73,73,89	0.0	0.0	0.0	0,0,0
32	0.06	0.09	8.86e-03	73,73,89	0.0	0.0	0.0	0,0,0
33	0.05	0.09	8.34e-03	73,73,89	0.0	0.0	0.0	0,0,0
34	0.05	0.08	7.78e-03	73,73,89	0.0	0.0	0.0	0,0,0

35	0.05	0.08	7.49e-03	73,73,89	0.0	0.0	0.0	0,0,0
36	0.05	0.09	7.71e-03	73,73,89	0.0	0.0	0.0	0,0,0
37	0.07	0.11	8.78e-03	73,73,89	0.0	0.0	0.0	0,0,0
38	0.07	0.11	9.30e-03	74,73,89	0.0	0.0	0.0	0,0,0
39	0.06	0.10	8.69e-03	73,73,89	0.0	0.0	0.0	0,0,0
40	0.06	0.09	7.84e-03	73,73,89	0.0	0.0	0.0	0,0,0
41	0.05	0.08	7.72e-03	73,73,89	0.0	0.0	0.0	0,0,0
42	0.05	0.08	7.80e-03	73,73,89	0.0	0.0	0.0	0,0,0
43	0.05	0.09	8.35e-03	73,73,89	0.0	0.0	0.0	0,0,0
44	0.06	0.09	8.86e-03	73,73,89	0.0	0.0	0.0	0,0,0
45	0.06	0.09	9.28e-03	73,73,89	0.0	0.0	0.0	0,0,0
46	0.06	0.10	9.49e-03	73,73,89	0.0	0.0	0.0	0,0,0
47	0.06	0.10	9.66e-03	73,73,89	0.0	0.0	0.0	0,0,0
48	0.07	0.10	9.77e-03	73,73,89	0.0	0.0	0.0	0,0,0
...								
250	0.09	0.14	9.48e-03	73,73,89	0.0	0.0	0.0	0,0,0
Guscio	rRfck	rRfyk	rPfck		wR	wF	wP	
	0.18	0.28	0.02		0.0	0.0	0.0	

ALLEGATO VII

TABULATO DI CALCOLO DELLE CONNESSIONI DEI MODULI S.A.E. ALLE STRUTTURE DI FONDAZIONE

Indice

¹ . VERIFICA CONNESSIONI ESTERNE DEL MODULO S.A.E. CON LA MASSIMA FORZA DI TRAZIONE	2
Tabulato di calcolo verifica SLV in combinazione sismica	2

1. VERIFICA CONNESSIONI ESTERNE DEL MODULO S.A.E. CON LA MASSIMA FORZA DI TRAZIONE

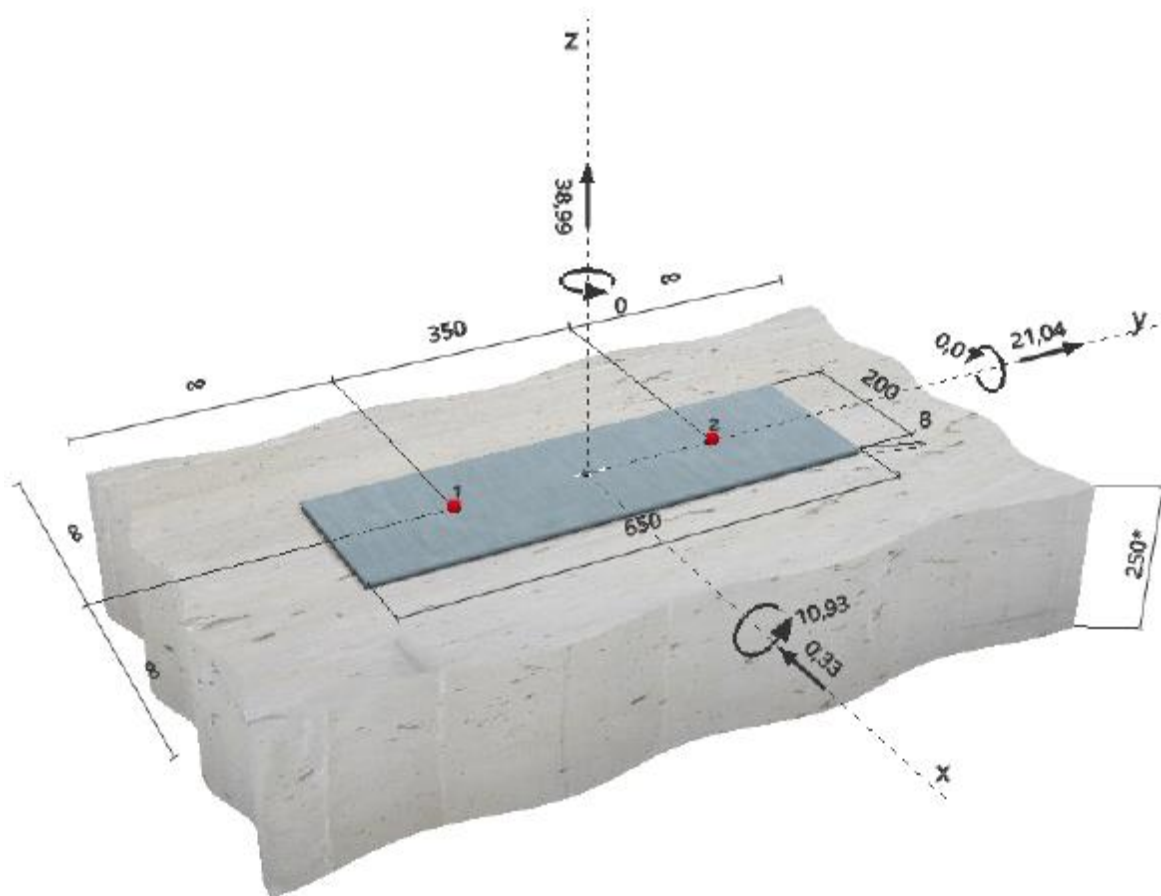
Di seguito si riportano le verifiche delle connessioni dei moduli S.A.E. alla fondazione in calcestruzzo, adottando le sollecitazioni massime di trazione trovate tramite l'analisi agli stati limite ultimi, in condizione sismica.

Tabulato di calcolo verifica SLV in combinazione sismica

1 Dati da inserire

Tipo e dimensione dell'ancorante:	HIT-RE 500 V3 + HZA M16
Profondità di posa effettiva:	$h_{ef,act} = 170 \text{ mm}$ ($h_{ef,lim} = - \text{mm}$)
Materiale:	B500B
Certificazione No.:	ETA 16/0143
Emesso l Validato:	28/07/2016 -
Prova:	metodo di calcolo ETAG BOND (EOTA TR 029)
Fissaggio distanziato:	$e_b = 0 \text{ mm}$ (Senza distanziamento); $t = 8 \text{ mm}$
Piastra d'ancoraggio:	$l_x \times l_y \times t = 200 \text{ mm} \times 650 \text{ mm} \times 8 \text{ mm}$; (Spessore della piastra raccomandato: non calcolato)
Profilo:	Cilindro; ($L \times W \times T$) = $10 \text{ mm} \times 10 \text{ mm} \times 0 \text{ mm}$
Materiale base:	fessurato calcestruzzo, C25/30, $f_{ctd} = 30,00 \text{ N/mm}^2$; $h = 250 \text{ mm}$, Temp. Breve/Lungo: 0/0 °C
Installazione:	Foro eseguito con perforatore, Condizioni di installazione: asciutto
Armatura:	nessuna armatura o interasse tra le armature $\geq 150 \text{ mm}$ (qualunque \varnothing) o $\geq 100 \text{ mm}$ ($\varnothing \leq 10 \text{ mm}$) senza armatura di bordo longitudinale

Geometria [mm] & Carichi [kN, kNm]



2 Condizione di carico/Carichi risultanti sull'ancorante

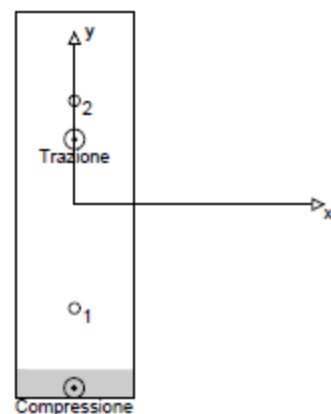
Condizione di carico: Carichi di progetto

Carichi sull'ancorante [kN]

Trazione: (+ Trazione, - Compressione)

Ancorante	Trazione	Taglio	Taglio in dir. x	Taglio in dir. y
1	10,191	10,521	-0,165	10,520
2	44,636	10,521	-0,165	10,520

Compressione max. nel calcestruzzo: 0,11 [‰]
 Max. sforzo di compressione nel calcestruzzo: 3,44 [N/mm²]
 risultante delle forze di trazione nel (x/y)=(0/110): 54,828 [kN]
 risultante delle forze di compressione (x/y)=(-1/-310): 15,838 [kN]



3 Carico di trazione (EOTA TR 029, Sezione 5.2.2)

	Carico [kN]	Resistenza [kN]	Utilizzo β_N [%]	Stato
Rottura dell'acciaio*	44,636	61,429	73	OK
Rottura combinata conica del calcestruzzo e per sfilamento**	54,828	66,387	83	OK
Rottura conica del calcestruzzo**	54,828	68,663	80	OK
Fessurazione**	54,828	70,674	78	OK

*ancorante più sollecitato **gruppo di ancoranti (ancoranti sollecitati)

3.1 Rottura dell'acciaio

$N_{Rk,s}$ [kN]	γ_{Ms}	$N_{Rd,s}$ [kN]	N_{Sd} [kN]
86,000	1,400	61,429	44,636

3.2 Rottura combinata conica del calcestruzzo e per sfilamento

$A_{c,N}$ [mm ²]	$A_{p,N}^0$ [mm ²]	$\tau_{Rk,cor,25}$ [N/mm ²]	$s_{cr,Np}$ [mm]	$c_{cr,Np}$ [mm]	c_{min} [mm]
344168	191147	14,00	437	219	∞
ψ_c	$\tau_{Rk,cr}$ [N/mm ²]	k	$\psi_{s,Np}^0$	$\psi_{s,Np}$	
1,020	9,69	2,300	1,034	1,004	
$e_{c1,N}$ [mm]	$\psi_{ec1,Np}$	$e_{c2,N}$ [mm]	$\psi_{ec2,Np}$	$\psi_{s,N}$	$\psi_{re,N}$
0	1,000	110	0,665	1,000	1,000
$N_{Rk,p}^0$ [kN]	$N_{Rk,p}$ [kN]	γ_{Mp}	$N_{Rd,p}$ [kN]	N_{Sd} [kN]	
82,823	99,581	1,500	66,387	54,828	

3.3 Rottura conica del calcestruzzo

$A_{c,N}$ [mm ²]	$A_{c,N}^0$ [mm ²]	$c_{cr,N}$ [mm]	$s_{cr,N}$ [mm]		
438600	260100	255	510		
$e_{c1,N}$ [mm]	$\psi_{ec1,N}$	$e_{c2,N}$ [mm]	$\psi_{ec2,N}$	$\psi_{s,N}$	$\psi_{re,N}$
0	1,000	110	0,699	1,000	1,000
k_1	$N_{Rk,c}^0$ [kN]	γ_{Mc}	$N_{Rd,c}$ [kN]	N_{Sd} [kN]	
7,200	87,411	1,500	68,663	54,828	

3.4 Fessurazione

$A_{c,N}$ [mm ²]	$A_{c,N}^0$ [mm ²]	$c_{cr,sp}$ [mm]	$s_{cr,sp}$ [mm]	$\psi_{h,sp}$		
673296	440896	332	664	1,057		
$e_{c1,N}$ [mm]	$\psi_{ec1,N}$	$e_{c2,N}$ [mm]	$\psi_{ec2,N}$	$\psi_{s,N}$	$\psi_{re,N}$	k_1
0	1,000	110	0,751	1,000	1,000	7,200
$N_{Rk,c}^0$ [kN]	$\gamma_{M,sp}$	$N_{Rd,sp}$ [kN]	N_{Sd} [kN]			
87,411	1,500	70,674	54,828			

4 Carico di taglio (EOTA TR 029, Sezione 5.2.3)

	Carico [kN]	Resistenza [kN]	Utilizzo β_V [%]	Stato
Rottura dell'acciaio (senza braccio di leva)*	10,521	28,667	37	OK
Rottura dell'acciaio (con braccio di leva)*	N/A	N/A	N/A	N/A
Rottura per pryout**	21,043	196,532	11	OK
Rottura del bordo del calcestruzzo in direzione **	N/A	N/A	N/A	N/A

*ancorante più sollecitato **gruppo di ancoranti (ancoranti specifici)

4.1 Rottura dell'acciaio (senza braccio di leva)

$V_{Rk,s}$ [kN]	$\gamma_{M,s}$	$V_{Rd,s}$ [kN]	V_{Ed} [kN]
43,000	1,500	28,667	10,521

4.2 Rottura per pryout (cono del calcestruzzo)

$A_{c,N}$ [mm ²]	$A_{c,N}^0$ [mm ²]	$c_{ct,N}$ [mm]	$s_{ct,N}$ [mm]	k-factor	k_1
438600	260100	255	510	2,000	7,200
$e_{c1,V}$ [mm]	$\Psi_{ec1,N}$	$e_{c2,V}$ [mm]	$\Psi_{ec2,N}$	$\Psi_{s,N}$	$\Psi_{t6,N}$
0	1,000	0	1,000	1,000	1,000
$N_{Rk,c}$ [kN]	$\gamma_{M,c,p}$	$V_{Rd,cp}$ [kN]	V_{Ed} [kN]		
87,411	1,500	196,532	21,043		

5 Carichi combinati di trazione e di taglio (EOTA TR 029, Sezione 5.2.4)

β_N	β_V	α	Utilizzo $\beta_{N,V}$ [%]	Stato
0,826	0,367	1,500	98	OK

$$\beta_N + \beta_V \leq 1$$

6 Spostamenti (ancorante più sollecitato)

Carichi a breve termine:

N_{Sk} = 33,064 [kN]	δ_N = 0,310 [mm]
V_{Sk} = 7,794 [kN]	δ_V = 0,312 [mm]
	δ_{NV} = 0,439 [mm]

Carichi a lungo termine:

N_{Sk} = 33,064 [kN]	δ_N = 0,735 [mm]
V_{Sk} = 7,794 [kN]	δ_V = 0,468 [mm]
	δ_{NV} = 0,871 [mm]

L'ancoraggio risulta verificato!

Piastra d'ancoraggio, acciaio: -
 Profilo: Cilindro; 10 x 10 x 0 mm
 Diametro del foro nella piastra: $d_f = 18$ mm
 Spessore della piastra (input): 8 mm
 Spessore della piastra raccomandato: non calcolato
 Metodo di perforazione: Foro con perforazione a roto-percussione
 Pulizia: E' necessaria una pulizia accurata del foro (Premium cleaning)

Tipo e dimensione dell'ancorante: HIT-RE 500 V3 + HZA M16
 Coppia di serraggio: 0,080 kNm
 Diametro del foro nel materiale base: 20 mm
 Profondità del foro nel materiale base: 190 mm
 Spessore minimo del materiale base: 230 mm

ALLEGATO VIII

TABULATI DI VERIFICA MURI IN CALCESTRUZZO ARMATO

Sommario

TABULATO DI VERIFICA MURI DI SOSTEGNO DI ALTEZZA MASSIMA INFERIORE A 2.5 METRI
SECONDO IL D.M. 14/01/2008

2

TABULATO DI VERIFICA MURI DI SOSTEGNO DI ALTEZZA MASSIMA INFERIORE A 2.5 METRI SECONDO IL D.M. 14/01/2008

Descrizione dell'opera

Tipo di opera:	muro in calcestruzzo armato
Tipo di sovrastruttura:	paramenti piani
Tipo di fondazione:	piana orizzontale

Caratteristiche geometriche

Mensola in elevazione

Altezza paramento	$H_m =$	2.500 m
Spessore in sommità	$L_{m1} =$	0.200 m
Spessore alla base	$L_{mb} =$	0.350 m
Inclinazione paramento esterno	$\beta_e =$	3.43 °
Inclinazione paramento interno	$\beta_i =$	0.00 °

Soletta di fondazione

Estensione	$E_f =$	1.000 m
Lunghezza totale	$L_{f1} =$	3.000 m
Lunghezza mensola a valle	$L_{f2} =$	0.850 m
Altezza bordo libero mensola a valle	$H_{f1} =$	0.400 m
Lunghezza mensola a monte	$L_{f3} =$	1.800 m
Altezza bordo libero mensola a monte	$H_{f2} =$	0.400 m
Altezza rinterro mensola a valle	$H_{tv} =$	0.400 m
Inclinazione piano di fondazione	$\psi_f =$	0.00 °

<u>Angolo di inclinazione terrapieno</u>	$\alpha =$	0.00 °
--	------------	--------

Materiali utilizzati

Peso specifico del muro	$\gamma_m =$	2500 kg/m ³
-------------------------	--------------	------------------------

Caratteristiche calcestruzzo

Resistenza caratteristica	$R_{ck} =$	250 Kg/cm ²
Resistenza di calcolo a compressione	$f_{cd} =$	118 Kg/cm ²

Caratteristiche armature

Tipo acciaio		B 450 C
Resistenza di calcolo	$f_{yd} =$	3913 Kg/cm ²

Caratteristiche geotecniche dei terreni

Terreno a valle del muro

Peso specifico	$\gamma_{tv} =$	1850 kg/m ³
Angolo di attrito	$\varphi_v =$	42.00 °
Angolo di attrito terra-muro	$\delta_v =$	35.00 °
Coesione	$c'_v =$	0 kg/m ²

Terreno di fondazione del muro

Peso specifico	$\gamma_{tf} =$	1850 kg/m ³
Angolo di attrito	$\varphi_f =$	42.00 °
Coesione	$c'_f =$	0 kg/m ²

Terreno a monte del muro

Peso specifico	$\gamma_{tm} =$	1850 kg/m ³
Angolo di attrito	$\varphi_m =$	42.00 °
Angolo di attrito terra-muro	$\delta_m =$	35.00 °

Coesione $c'_m = 0 \text{ kg/m}^2$

Carichi applicati

Sovraccarichi di tipo permanente sul terreno

Uniforme a valle del muro $g_{uv} = 0 \text{ kg/m}^2$
 Uniforme a monte del muro $g_{um} = 0 \text{ kg/m}^2$
 Nastriforme a monte del muro $g_{nm} = 0 \text{ kg/m}^2$
 Distanza nastriforme dal paramento interno $d_{gn} = 0.000 \text{ m}$
 Larghezza del nastro $l_{gn} = 0.000 \text{ m}$

Sovraccarichi di tipo variabile sul terreno

Uniforme a valle del muro $q_{uv} = 0 \text{ kg/m}^2$
 Uniforme a monte del muro $q_{um} = 0 \text{ kg/m}^2$
 Nastriforme a monte del muro $q_{nm} = 0 \text{ kg/m}^2$
 Distanza nastriforme dal paramento interno $d_{qn} = 0.000 \text{ m}$
 Larghezza del nastro $l_{qn} = 0.000 \text{ m}$

Normativa

Le verifiche geotecniche e di resistenza vengono eseguite secondo i dettami del D.M. 14 gennaio 2008 adottando l'approccio 1, pertanto, vengono generate dodici combinazioni di carico statiche:

- quattro di equilibrio di corpo rigido (EQU),
- quattro di tipo strutturale (STR),
- quattro di tipo geotecnico (GEO),

ottenute permutando i coefficienti parziali per le azioni permanenti e per le azioni variabili. Vengono inoltre generate quattro combinazioni di carico sismiche variando i coefficienti parziali per i parametri geotecnici del terreno (M1 per le prime due ed M2 per le restanti) e variando la direzione della componente verticale dell'azione sismica (verso il basso e verso l'alto).

Parametri per la determinazione dei carichi derivanti da sisma

Località: NORCIA (PG)

Vita nominale $V_N = 50 \text{ anni}$
 Tipo di costruzione $\text{tipo} = 2$
 Classe d'uso $Cl_U = II$
 Coefficiente d'uso $C_U = 1.0$
 Periodo di riferimento $V_R = 50 \text{ anni}$
 Probabilità di superamento $P_{Vr} = 10\%$
 Periodo di ritorno $T_R = 475 \text{ anni}$
 Fattore di amplificazione spettrale massima $F_o = 2.3800$
 Accelerazione orizzontale massima $a_g = 0.2549 \text{ g}$
 Zona sismica $\text{zona} = 1$
 Categoria di sottosuolo $\text{suolo} = B$
 Coefficiente di amplificazione stratigrafica $S_S = 1.15734$
 Coefficienti di riduzione dell'accelerazione orizzontale massima
 verifiche locali $\beta_m = 0.31000$
 verifica di stabilità globale $\beta_s = 0.28000$
 Categoria topografica $C_T = T1$
 Coefficiente di amplificazione topografica $S_T = 1.00000$
 Coefficienti sismici per le verifiche locali
 orizzontale $k_h = 0.09145$
 verticale $k_v = 0.04573$
 Coefficienti sismici per le verifiche di stabilità globale
 orizzontale $k_h = 0.08260$
 verticale $k_v = 0.04130$

Coefficienti parziali per le azioni

Tipo CMB	γ_{Gmax}	γ_{Gmin}	γ_Q
STR (A1)	1.30	1.00	1.50
GEO (A2)	1.00	1.00	1.30

EQU	1.10	0.90	1.50
SIS	1.00	-	0.60

Coefficienti parziali per i parametri geotecnici del terreno

Tipo CMB	γ_ϕ	γ_c	γ_γ
(M1)	1.00	1.00	1.00
(M2)	1.25	1.25	1.00

Coefficienti per la determinazione delle masse sismiche

Carichi permanenti	$\gamma_G =$	1.00
Carichi variabili	$\psi_{Ei} =$	0.60

Coefficienti parziali per le verifiche

Verifica	(R1)	(R2)	(R3)
Capacità portante fondazione	1.00	1.00	1.40
Scorrimento	1.00	1.00	1.10
Stabilità globale	-	1.10	-

Combinazioni

CMB	Tipo	γ_G	γ_Q	γ_E^*	γ_ϕ	γ_c	γ_γ	R
1	EQU	1.10	1.50	0.00	1.25	1.25	1.00	1
2	EQU	1.10	0.00	0.00	1.25	1.25	1.00	1
3	EQU	0.90	1.50	0.00	1.25	1.25	1.00	1
4	EQU	0.90	0.00	0.00	1.25	1.25	1.00	1
5	STR	1.30	1.50	0.00	1.00	1.00	1.00	R1
6	STR	1.30	0.00	0.00	1.00	1.00	1.00	R1
7	STR	1.00	1.50	0.00	1.00	1.00	1.00	R1
8	STR	1.00	0.00	0.00	1.00	1.00	1.00	R1
9	GEO	1.00	1.30	0.00	1.25	1.25	1.00	R2
10	GEO	1.00	0.00	0.00	1.25	1.25	1.00	R2
11	GEO	1.00	1.30	0.00	1.25	1.25	1.00	R2
12	GEO	1.00	0.00	0.00	1.25	1.25	1.00	R2
13	SIS	1.00	0.60	+1.00	1.00	1.00	1.00	R1
14	SIS	1.00	0.60	-1.00	1.00	1.00	1.00	R1
15	SIS	1.00	0.60	+1.00	1.25	1.25	1.00	R2
16	SIS	1.00	0.60	-1.00	1.25	1.25	1.00	R2

* Il segno di γ_E indica la direzione della componente verticale dell'azione sismica: positivo \Downarrow e negativo \Uparrow .

Verifiche di stabilità dell'opera

Coefficienti di spinta del terreno di monte

Terreno in condizioni statiche (Coulomb)

Spinta attiva (coefficienti M1)	$K_{AS} =$	0.1883
Spinta attiva (coefficienti M2)	$K_{AS} =$	0.2424

Terreno in condizioni dinamiche (Mononobe-Okabe)

Componente verticale dell'azione sismica agente verso l'alto

Spinta attiva (coefficienti M1)	$K_{AD} =$	0.2431
Spinta attiva (coefficienti M2)	$K_{AD} =$	0.3069

Componente verticale dell'azione sismica agente verso il basso

Spinta attiva (coefficienti M1)	$K_{AD} =$	0.2377
Spinta attiva (coefficienti M2)	$K_{AD} =$	0.3006

Valori della spinta attiva del terreno di monte per metro di estensione del muro

Altezza di calcolo $H_t =$ 2.900 m

Le spinte sono espresse in chilogrammi e le coordinate in metri.

CMB	$S_{S,X}$	$S_{S,Y}$	Y_S	X_S	$S_{D,X}$	$S_{D,Y}$	Y_D	X_D	$S_{T,X}$	$S_{T,Y}$	Y_T	X_T
1	1699	1190	0.967	1.200	-	-	-	-	1699	1190	0.967	1.200
2	1699	1190	0.967	1.200	-	-	-	-	1699	1190	0.967	1.200
3	1390	974	0.967	1.200	-	-	-	-	1390	974	0.967	1.200
4	1390	974	0.967	1.200	-	-	-	-	1390	974	0.967	1.200

5	1560	1092	0.967	1.200	-	-	-	-	1560	1092	0.967	1.200
6	1560	1092	0.967	1.200	-	-	-	-	1560	1092	0.967	1.200
7	1200	840	0.967	1.200	-	-	-	-	1200	840	0.967	1.200
8	1200	840	0.967	1.200	-	-	-	-	1200	840	0.967	1.200
9	1545	1082	0.967	1.200	-	-	-	-	1545	1082	0.967	1.200
10	1545	1082	0.967	1.200	-	-	-	-	1545	1082	0.967	1.200
11	1545	1082	0.967	1.200	-	-	-	-	1545	1082	0.967	1.200
12	1545	1082	0.967	1.200	-	-	-	-	1545	1082	0.967	1.200
13	1200	840	0.967	1.200	384	269	1.450	1.200	1584	1109	1.084	1.200
14	1200	840	0.967	1.200	278	195	1.450	1.200	1478	1035	1.058	1.200
15	1545	1082	0.967	1.200	458	321	1.450	1.200	2003	1402	1.077	1.200
16	1545	1082	0.967	1.200	321	225	1.450	1.200	1866	1307	1.050	1.200

Legenda

- $S_{S,X}$, $S_{D,X}$, $S_{T,X}$ componente orizzontale della spinta statica, dinamica, totale del terreno
- $S_{S,Y}$, $S_{D,Y}$, $S_{T,Y}$ componente verticale della spinta statica, dinamica, totale del terreno
- Y_S , Y_D , Y_T ordinata del punto di applicazione della spinta statica, dinamica, totale
- X_S , X_D , X_T ascissa del punto di applicazione della spinta statica, dinamica, totale
(le coordinate del punto di applicazione sono riferite al piede di valle della fondazione)

Forze d'inerzia per metro di estensione del muro

Componente orizzontale forza d'inerzia	$F_{I,X} =$	1193 kg
Ordinata del punto di applicazione della forza	$Y_I =$	1.302 m
Componente verticale forza d'inerzia	$F_{I,Y} =$	± 596 kg
Ascissa del punto di applicazione della forza	$X_I =$	1.825 m

Verifica a ribaltamento (superata con successo)

Dettaglio condizioni più gravose (Combinazione 16)

Il centro di rotazione coincide con il piede di valle della soletta di fondazione.

Descrizione carico	Forza [kg]	Braccio [m]	Momento [kg*m]
Peso del muro	4719	1.339	6320.315
Peso del terreno a monte	8325	2.100	17482.499
Componente verticale forza d'inerzia	-596	1.825	-1088.401
Momento stabilizzante (M_{STAB})			22714.413
Componente orizzontale spinta totale terreno	-1866	1.050	-1959.101
Componente verticale spinta totale terreno	1307	1.200	1567.965
Componente orizzontale forza d'inerzia	-1193	1.302	-1552.560
Momento ribaltante (M_{RIB})			-1943.696

Coefficiente di sicurezza al ribaltamento

$$M_{STAB} / |M_{RIB}| = 11.68619$$

Verifica a schiacciamento (superata con successo)

Dettaglio condizioni più gravose (Combinazione 9)

Descrizione carico (componente ortogonale al piano di fondazione)	Forza [kg]
Peso del muro	4719
Peso del terreno a monte	8325
Componente orizzontale spinta totale terreno	0
Componente verticale spinta totale terreno	1082
Carico totale ortogonale al piano di fondazione (N_{TOT})	14126

Momento rispetto al piede di valle ($M_{TOT} = M_{STAB} + M_{RIB}$) 23607.510 kg*m

Distanza carico dal piede di valle ($d_N = M_{TOT} / N_{TOT}$) 1.671 m

Eccentricità del carico ($e_N = |L_{f1} / 2 - d_N|$) 0.171 m

(Il punto di applicazione del carico è **interno** al terzo medio)

Compressione all'estremo di valle (σ_v) 3096 kg/m²

Compressione all'estremo di monte (σ_m) 6321 kg/m²

Ampiezza della zona compressa (B_{comp}) 3.000 m

Compressione limite (σ_L) 132233 kg/m²

Coefficiente di sicurezza allo schiacciamento

$$(\sigma_L / R_2) / \sigma_m = 20.91855$$

Verifica a scorrimento (superata con successo)

Dettaglio condizioni più gravose (Combinazione 16)

Coeficiente di attrito terreno di fondazione ($f_t = \tan(\varphi_f) / \gamma_\varphi$)	0.72032
Descrizione carico (componente ortogonale al piano di fondazione)	Forza [kg]
Peso del muro	4719
Peso del terreno a monte	8325
Componente orizzontale forza d'inerzia	0
Componente verticale forza d'inerzia	-596
Componente orizzontale spinta totale terreno	0
Componente verticale spinta totale terreno	1307
Carico totale ortogonale al piano di fondazione (N_{TOT})	13754

Descrizione carico (componente tangenziale al piano di fondazione)	Forza [kg]
Peso del muro	0
Peso del terreno a monte	0
Componente orizzontale forza d'inerzia	1193
Componente verticale forza d'inerzia	0
Componente orizzontale spinta totale terreno	1866
Componente verticale spinta totale terreno	0
Carico totale tangenziale al piano di fondazione (T_{TOT})	3059

Coefficiente di sicurezza allo scorrimento

$$(N_{TOT} \cdot f_t / R_2) / T_{TOT} = 3.23880$$

Verifica di stabilità globale (superata con successo)

Parametri di ricerca della superficie di rottura circolare

Metodo di ricerca	Bishop
Numero di punti di generazione delle superfici	$N_{pg} = 20$
Numero delle superfici generate per punto	$N_{sp} = 100$
Lunghezza dei segmenti generati	$L_s = 1.000$ m
Distanza della zona di generazione delle superfici	$D_{zg} = 2.000$ m
Lunghezza della zona di generazione delle superfici	$L_{zg} = 8.000$ m
Distanza della zona di arrivo della superfici	$D_{za} = 3.000$ m
Lunghezza della zona di arrivo della superfici	$L_{za} = 18.000$ m

Combinazioni

CMB	Tipo	γ_G	γ_Q	γ_E^*	γ_φ	γ_c	γ_γ	R2
1	GEO	1.00	1.30	0.00	1.25	1.25	1.00	1.10
2	GEO	1.00	0.00	0.00	1.25	1.25	1.00	1.10
3	GEO	1.00	1.30	0.00	1.25	1.25	1.00	1.10
4	GEO	1.00	0.00	0.00	1.25	1.25	1.00	1.10
5	SIS	1.00	0.60	+1.00	1.25	1.25	1.00	1.10
6	SIS	1.00	0.60	-1.00	1.25	1.25	1.00	1.10

* Il segno di γ_E indica la direzione della componente verticale dell'azione sismica: positivo \Downarrow e negativo \Uparrow .

Caratteristiche geometriche superficie di rottura (Combinazione 6)

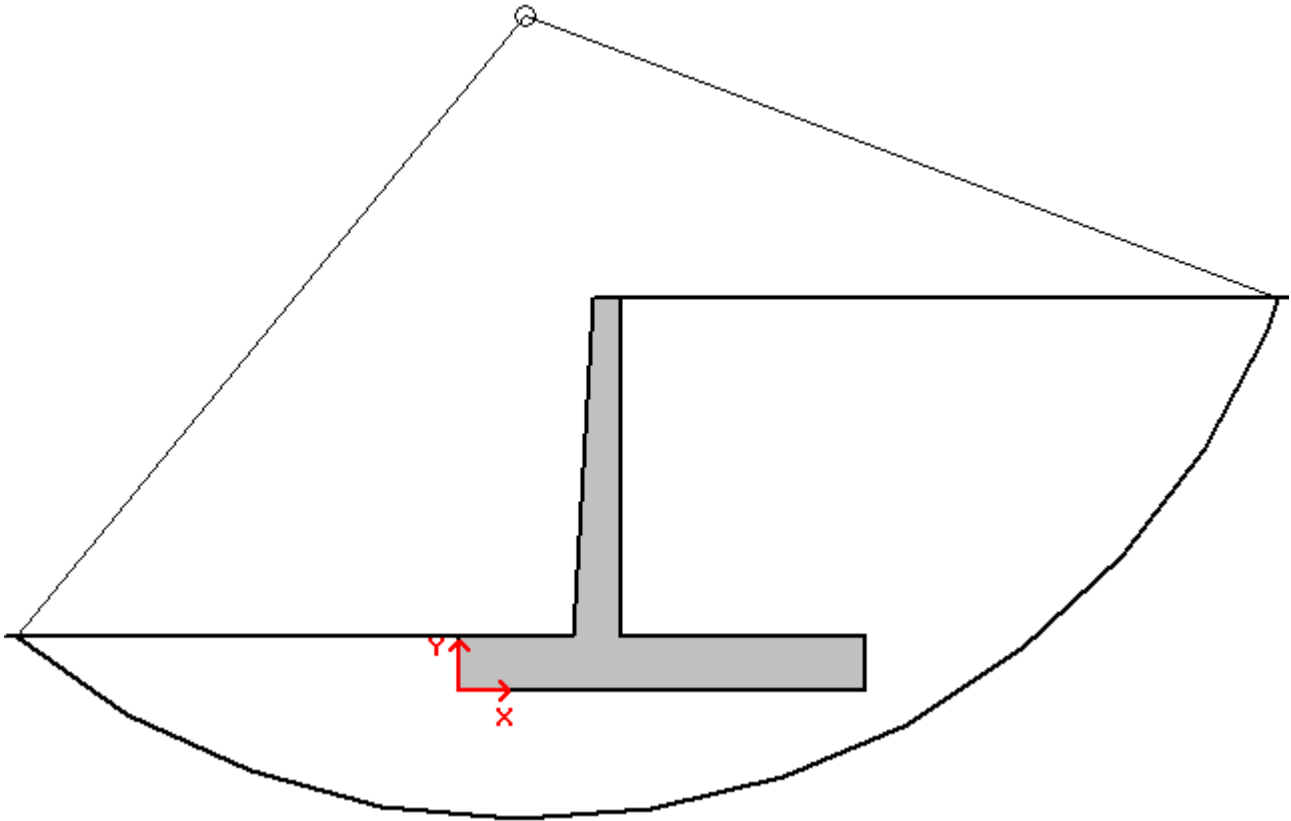
Il sistema di riferimento coincide con il piede di valle della fondazione: l'asse delle ascisse è orizzontale diretto

verso monte e l'asse delle ordinate è verticale diretto verso l'alto.

Ascissa centro	$X_{cs} = 0.499$ m
Ordinata centro	$Y_{cs} = 4.987$ m
Raggio	$R_s = 5.930$ m

Coefficiente di sicurezza alla stabilità globale

$$C_{SG} = 2.21909$$



Verifica delle armature

La verifica viene effettuata considerando lo stato limite ultimo, pertanto, si eseguono i seguenti controlli:

- Verifica N/M: si visualizza il valore del rapporto S_d/S_u ottenuto con incremento proporzionale delle sollecitazioni (S_d = sollecitazione di progetto derivante da N e M, S_u = sollecitazione ultima);
- Verifica (25): si visualizza il valore del rapporto N_d/N_u , dove N_u viene ottenuto con riduzione del 25% di f_{cd} (N_d = sollecitazione normale di progetto, N_u = sollecitazione normale ultima).

Entrambi i valori dei rapporti devono essere minori o uguali a 1 affinché la verifica sia superata.

Si riporta inoltre il valore del rapporto tra posizione dell'asse neutro e altezza utile della sezione (rapporto x/d) alla rottura della sezione (per sola flessione).

Le sollecitazioni riportate si riferiscono ad un tratto di muro di estensione 1 m.

Mensola in elevazione

Le quote delle sezioni sono riferite allo spiccatto di fondazione.

Sezione 1 (verificata)

Caratteristiche

Quota [m]	B [cm]	H [cm]	A_f [cm ²]	A_f' [cm ²]
1.667	100.0	25.0	(1 Ø 14 / 20 cm) 7.70	(1 Ø 14 / 20 cm) 7.70

Condizioni più gravose (Combinazione 15)

Sforzo normale [kg]	Sforzo di taglio [kg]	Momento flettente [kg•m]
490	462	174.137

Rapporto $x/d = 0.19357$

Verifica N/M	$S_d/S_u = 0.02249$
Verifica (25)	$N_d/N_u = 0.00198$

Sezione 2 (verificata)

Caratteristiche

Quota [m]	B [cm]	H [cm]	A_f [cm ²]	A_f' [cm ²]
0.833	100.0	30.0	(1 Ø 14 / 20 cm) 7.70	(1 Ø 14 / 20 cm) 7.70

Condizioni più gravose (Combinazione 15)

Sforzo normale [kg]	Sforzo di taglio [kg]	Momento flettente [kg•m]
1089	1264	906.622
Rapporto x/d = 0.16395		
Verifica N/M	S_d/S_u = 0.10689	
Verifica (25)	N_d/N_u = 0.00382	

Sezione 3 (verificata)

Caratteristiche

Quota [m]	B [cm]	H [cm]	A _f [cm ²]	A' _f [cm ²]
0.000	100.0	35.0	(1 Ø 14 / 20 cm) 7.70	(1 Ø 14 / 20 cm) 7.70

Condizioni più gravose (Combinazione 15)

Sforzo normale [kg]	Sforzo di taglio [kg]	Momento flettente [kg•m]
1797	2407	2512.569

Rapporto x/d = 0.14499

Verifica N/M **S_d/S_u = 0.25729**
Verifica (25) **N_d/N_u = 0.00557**

Sezione d'incastro mensola di fondazione a valle (verificata)

Caratteristiche

L _{mensola} [m]	B [cm]	H [cm]	A _f [cm ²]	A' _f [cm ²]
1.025	100.0	40.0	(1 Ø 14 / 20 cm) 7.70	(1 Ø 14 / 20 cm) 7.70

Condizioni più gravose (Combinazione 15)

Compressione terreno estremo di valle	σ _v =	4814 kg/m ²		
Compressione terreno all'incastro	σ _i =	4951 kg/m ²		
Lunghezza zona compressa	L _c =	1.025 m		
Descrizione carico	Forza [kg]	Braccio [m]	Momento [kg•m]	
Forza di compressione terreno	-5005	0.510	-2552.901	
Peso della mensola	850	0.600	510.000	
Inerzia verticale (terreno e cls)	39	0.600	23.320	
Sforzo di taglio [kg]	Momento flettente [kg•m]			
4116	2019.580			

Rapporto x/d = 0.13075

Verifica N/M **S_d/S_u = 0.19703**

Sezione d'incastro mensola di fondazione a monte (verificata)

Caratteristiche

L _{mensola} [m]	B [cm]	H [cm]	A _f [cm ²]	A' _f [cm ²]
1.975	100.0	40.0	(1 Ø 14 / 20 cm) 7.70	(1 Ø 14 / 20 cm) 7.70

Condizioni più gravose (Combinazione 15)

Compressione terreno estremo di monte	σ _m =	5214 kg/m ²		
Compressione terreno all'incastro	σ _i =	4951 kg/m ²		
Lunghezza zona compressa	L _c =	1.975 m		
Descrizione carico	Forza [kg]	Braccio [m]	Momento [kg•m]	
Forza di compressione terreno	-5005	0.996	-9998.192	
Peso della mensola	1800	1.075	1935.001	
Peso del terreno	8325	1.075	8949.373	
Inerzia verticale (terreno e cls)	463	1.075	497.696	
Sforzo di taglio [kg]	Momento flettente [kg•m]			
-550	-1383.878			

Rapporto x/d = 0.13075

Verifica N/M **S_d/S_u = 0.13501**

Computo materiali

I valori riportati sono riferiti all'intera estensione del muro, pari a 1.00 metri.

Volumi del calcestruzzo

Mensola in elevazione	0.69 m ³
Soletta di fondazione	1.20 m ³
Volume totale	1.89 m ³

Pesi dei ferri di armatura

Mensola in elevazione	88.68 Kg
Soletta di fondazione	75.16 Kg
Peso totale	163.85 Kg