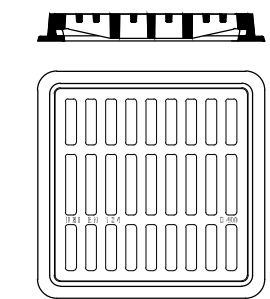
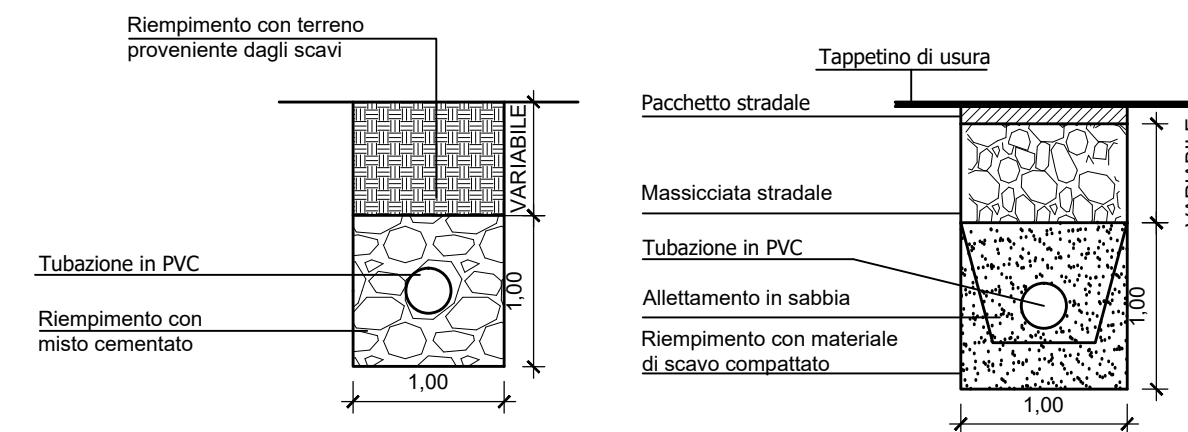


PARTICOLARI COSTRUTTIVI TIPOLOGICI

SEZIONI TIPO OPERE DI FOGNATURA

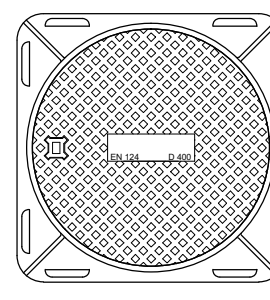
Scala 1:50

SEZIONE DI POSA SU TERRENO SEZIONE DI POSA SU STRADA



CADITOIA STRADALE

Griglia in ghisa sferoidale GS500 EN 1563, costruita secondo le norme UNI EN124 classe D400 (carico di rottura 40 tonnellate), asole ad ampio deflusso disposte su tre file, sistema di fissaggio al telaio "antivandalismo".
Luce netta 490x490mm; telaio 600x600mm.



CHIUSINO PER POZZETTI D'ISPEZIONE

Chiusino di ispezione in Ghisa lamellare UNI ISO 185, costruito secondo le norme UNI EN 124 classe D 400 (carico di rottura 40 tonnellate).
Luce netta Ø 600mm, Telaio 710x710 mm.

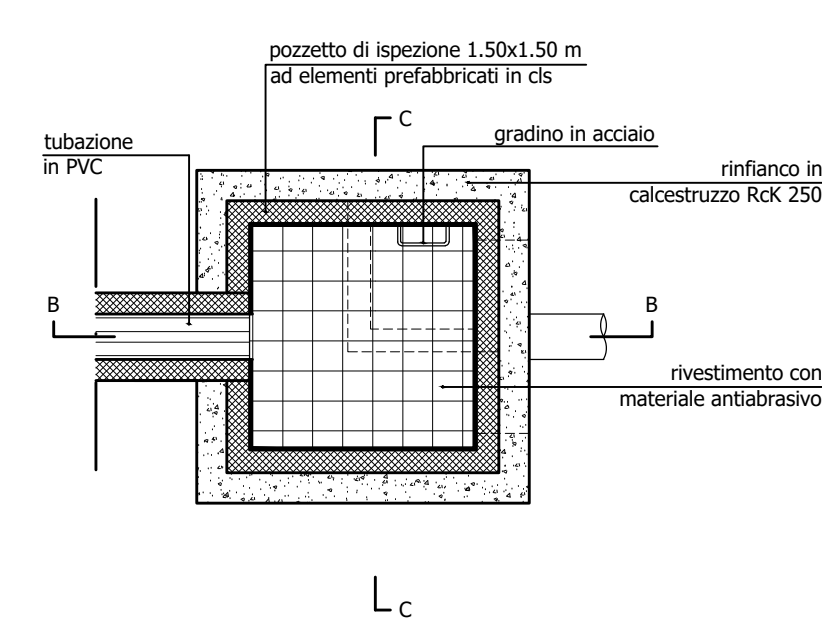
La miscela betonabile avrà le seguenti caratteristiche:

- granulometria:
 - pozzolana fino 30% in peso;
 - cretoni di pozzolana (S-15 mm) 70% in peso;
- cemento ed acqua in quantità tali da conseguire le seguenti resistenze a compressione:
 - R24h = 2 daN/cm² a 24 ore dal riempimento;
 - R28gg >= 15 daN/cm² a 28 giorni dal riempimento.

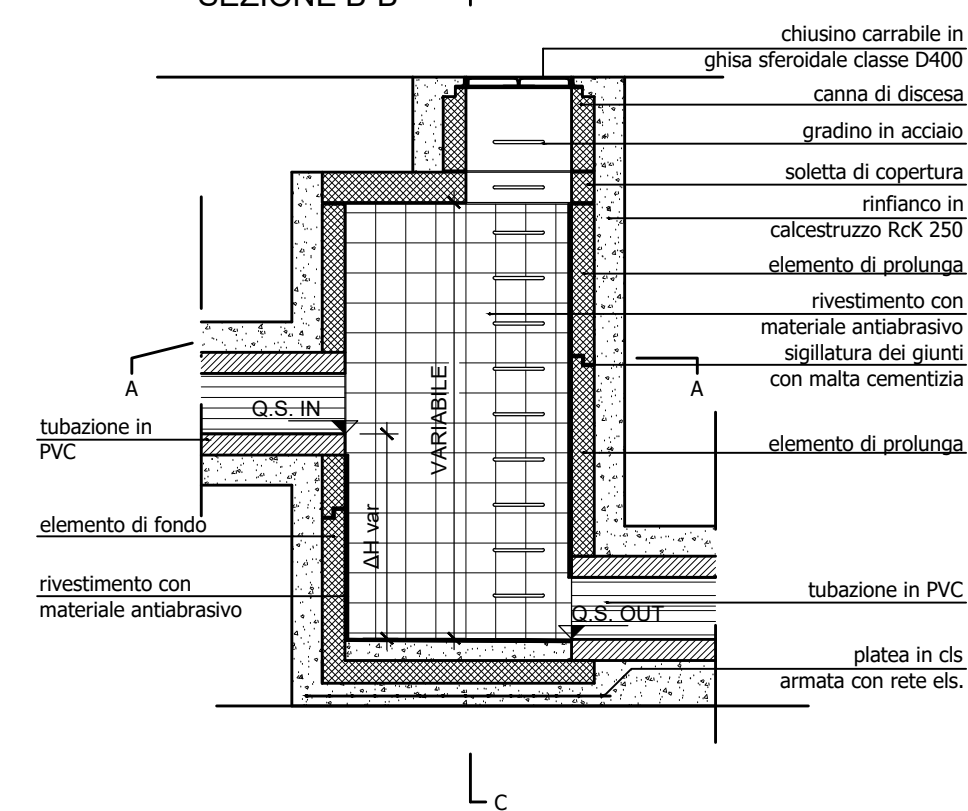
POZZETTO DI ISPEZIONE E SALTO PER TUBAZIONE

Scala 1:50

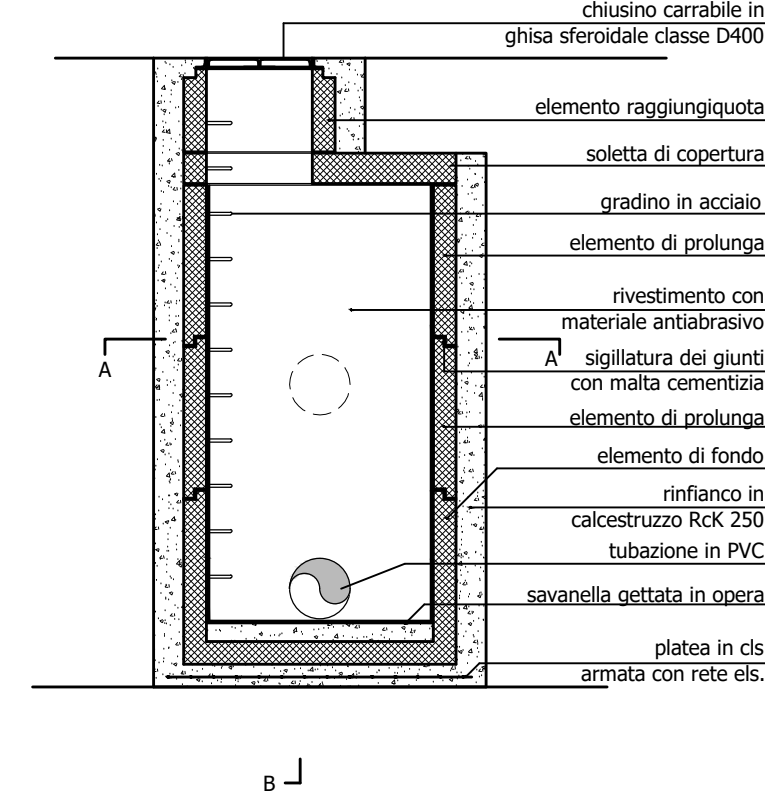
SEZIONE A-A



SEZIONE B-B



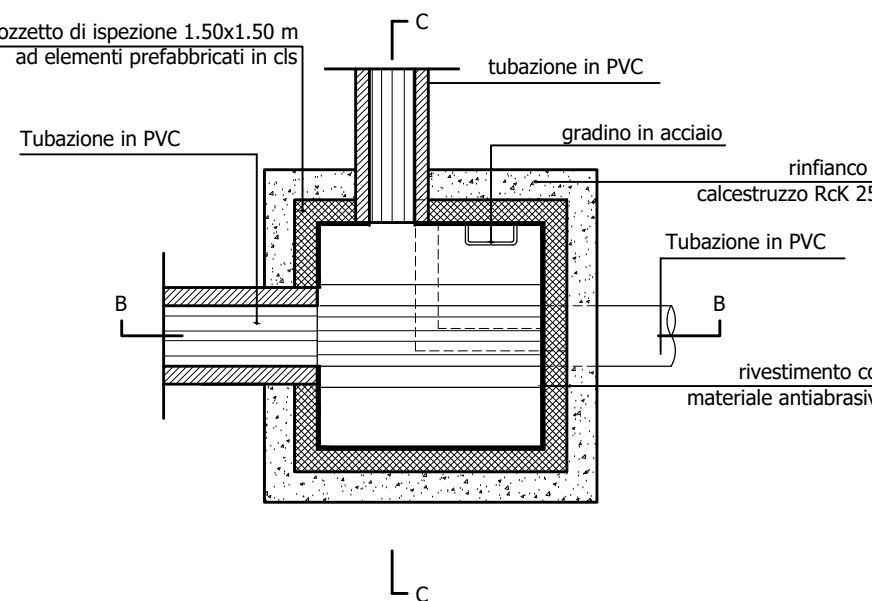
SEZIONE C-C



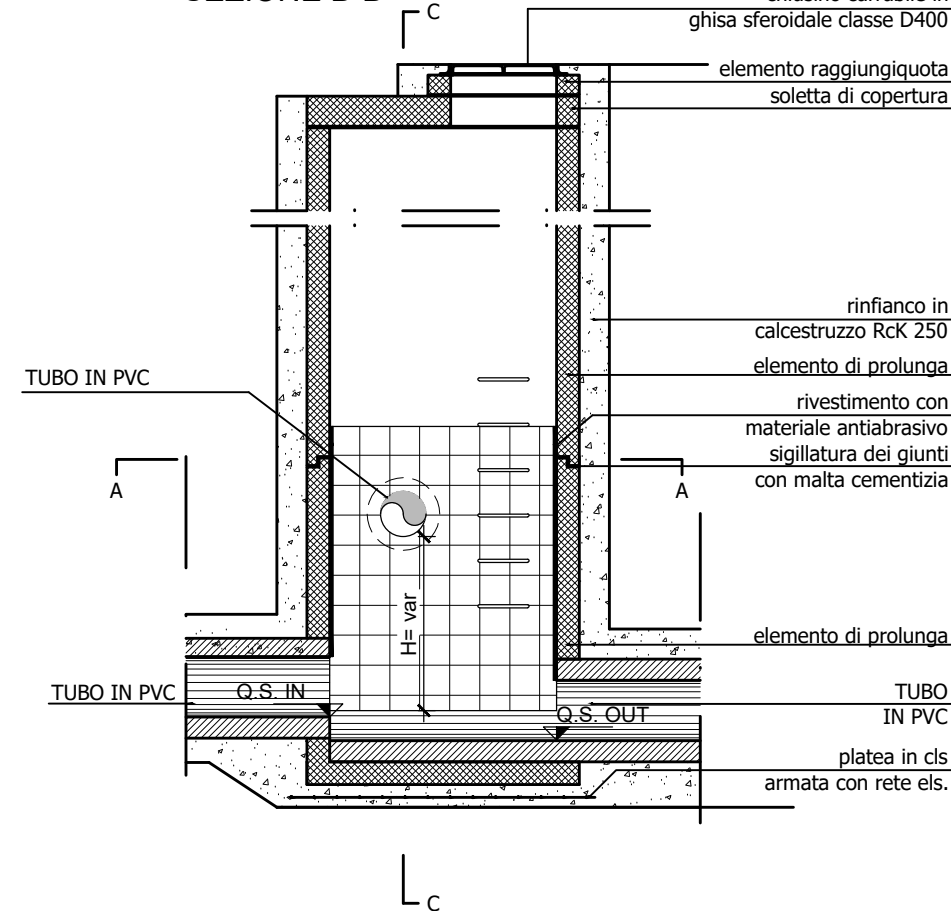
POZZETTO DI COLLEGAMENTO TUBAZIONI PRIMARIE E SECONDARIE

Scala 1:50

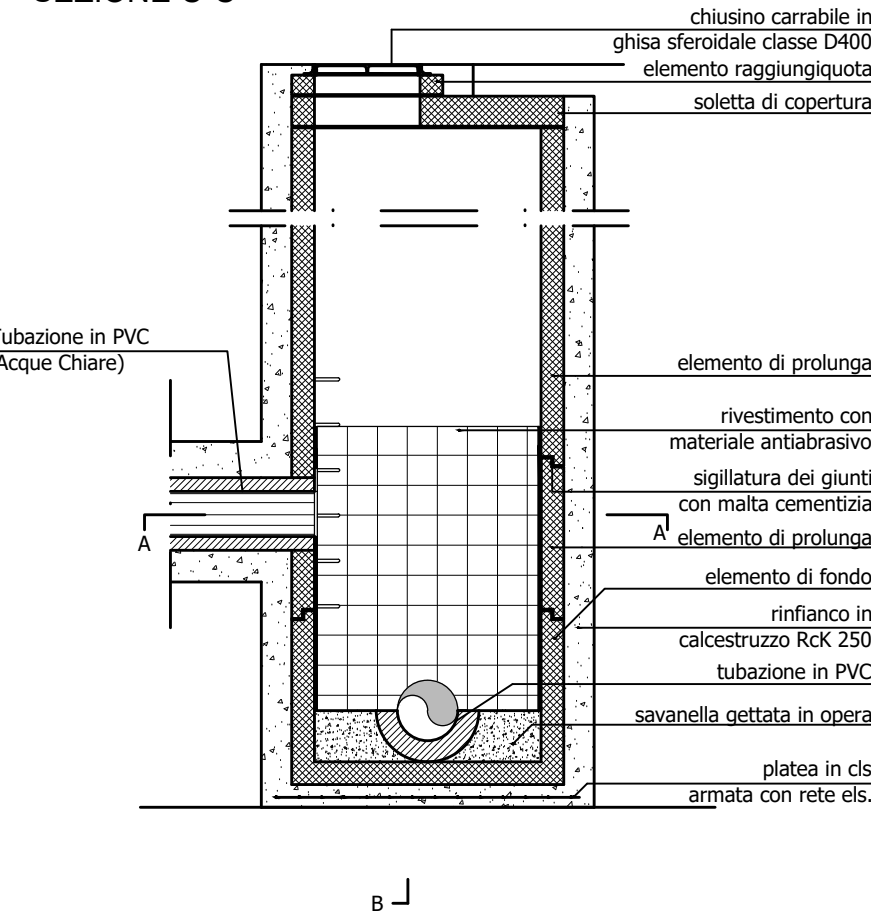
SEZIONE A-A



SEZIONE B-B



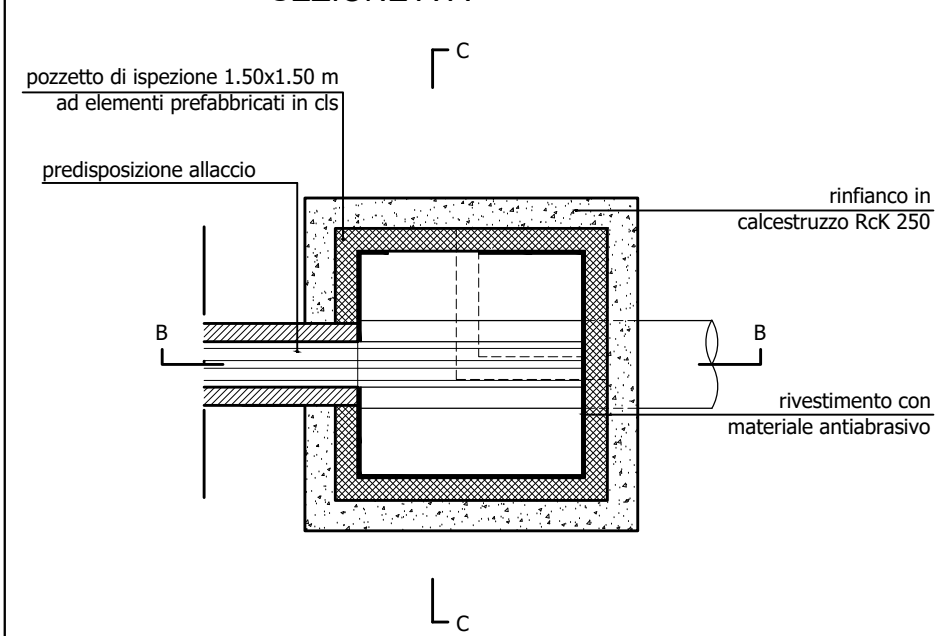
SEZIONE C-C



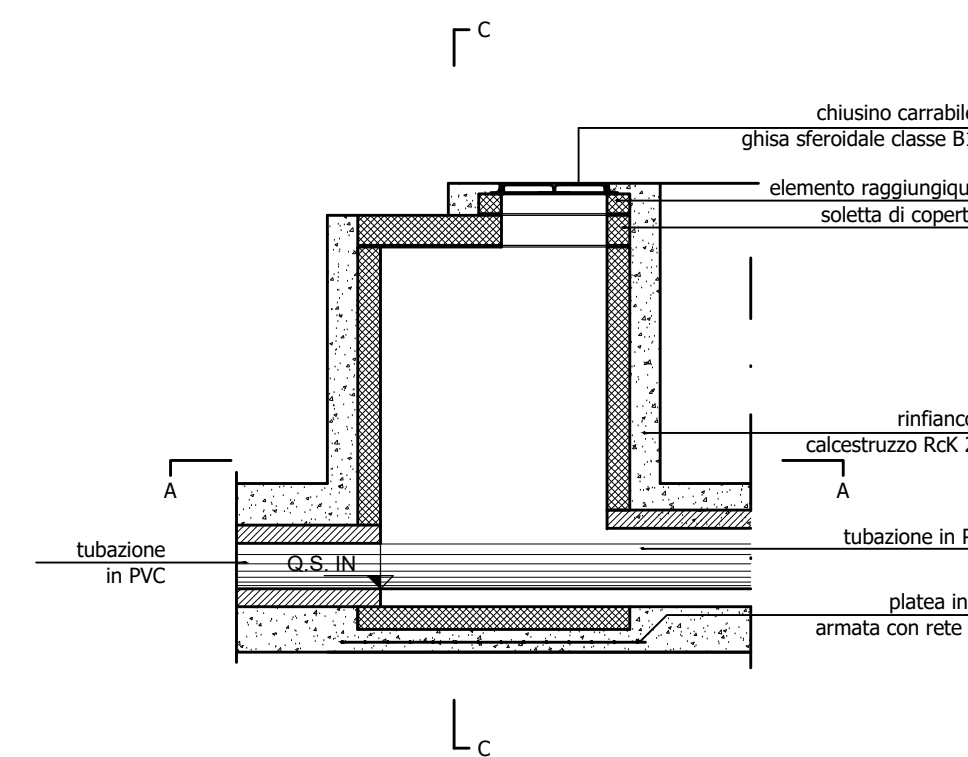
POZZETTO DI TESTATA

Scala 1:50

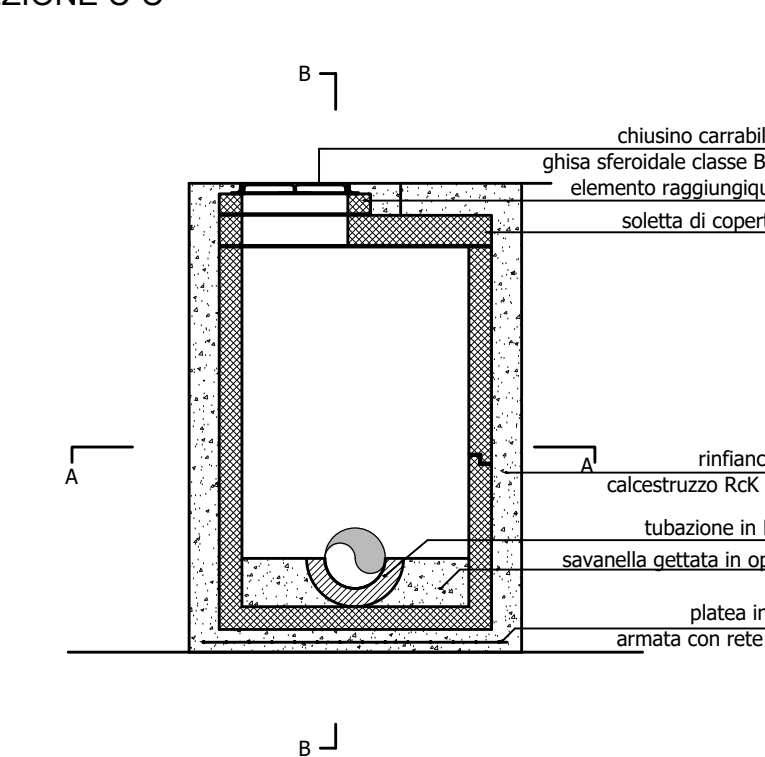
SEZIONE A-A



SEZIONE B-B



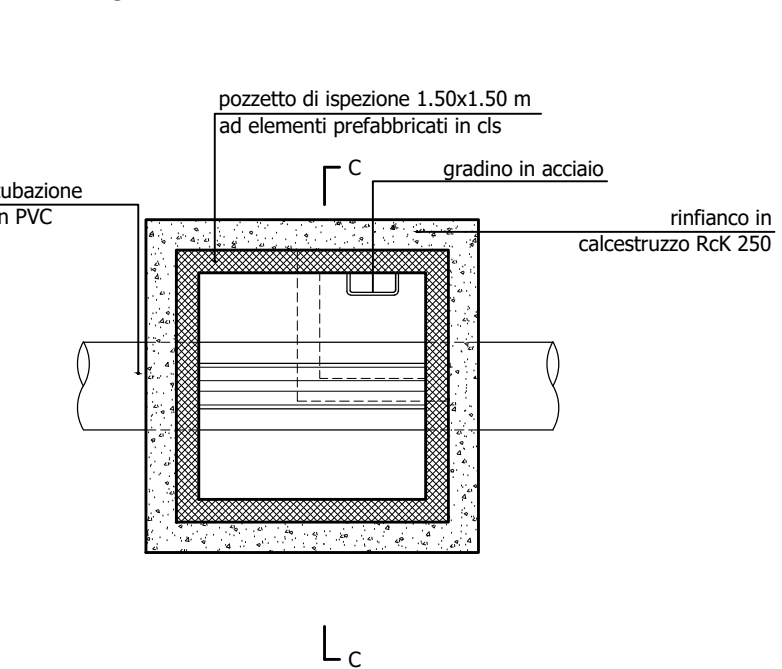
SEZIONE C-C



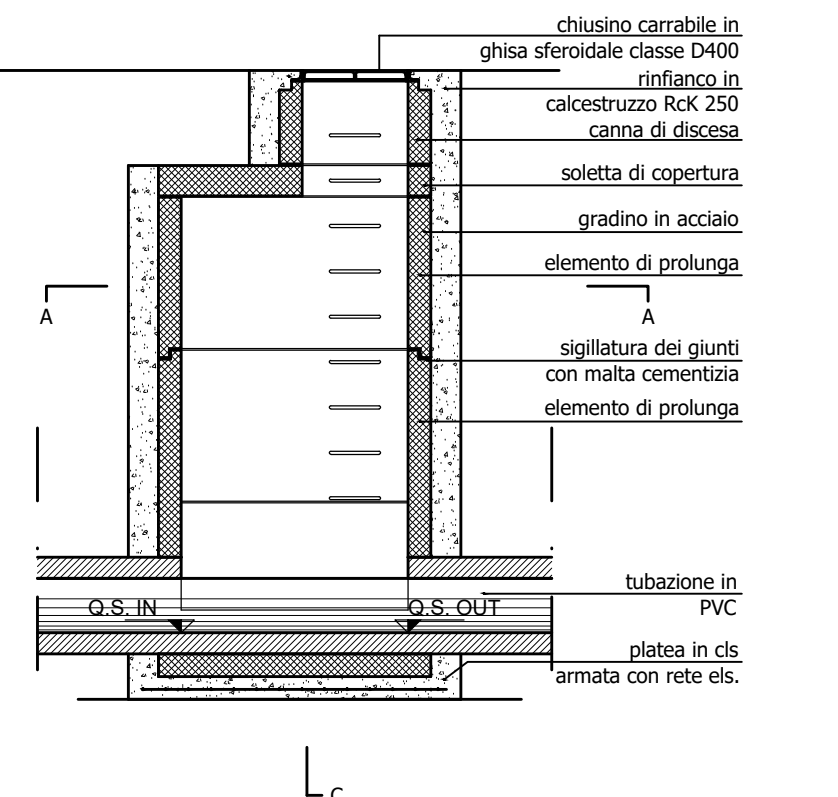
POZZETTO DI ISPEZIONE PER TUBAZIONE (SENZA SALTO)

Scala 1:50

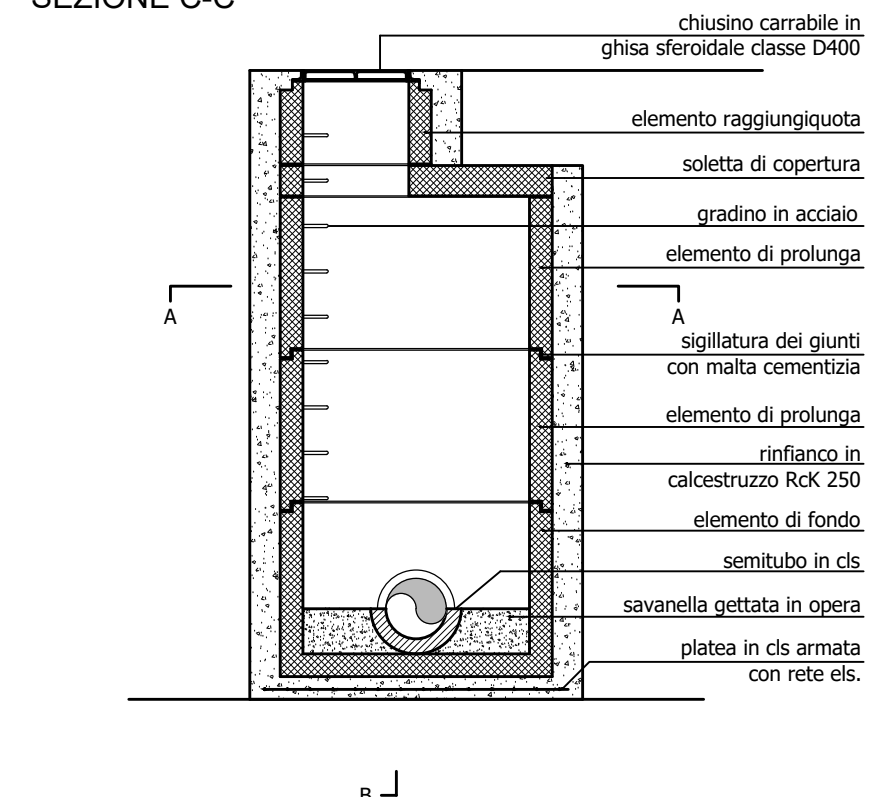
SEZIONE A-A



SEZIONE B-B



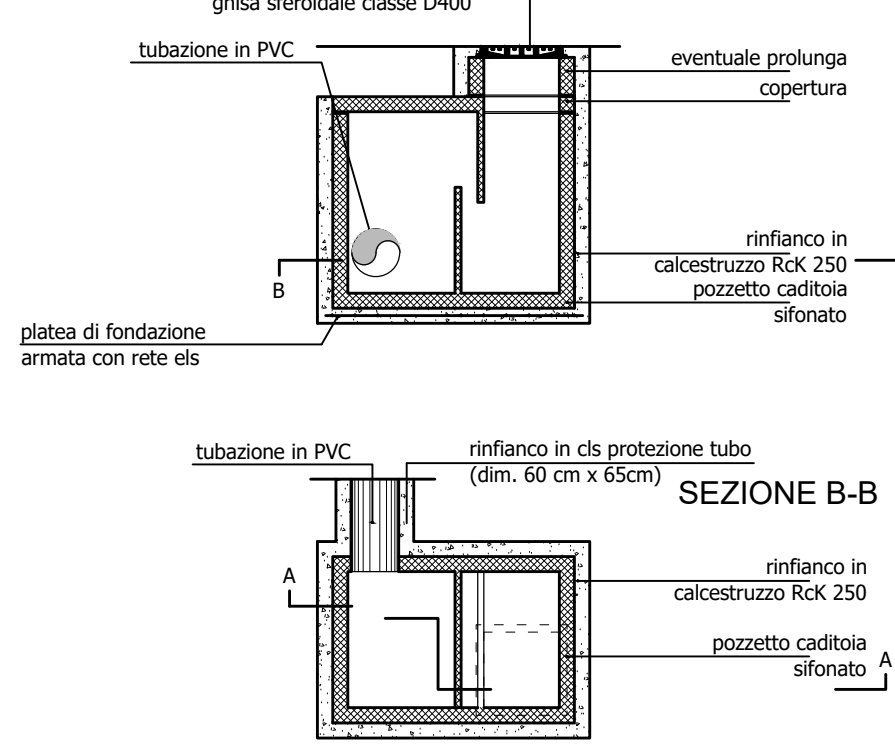
SEZIONE C-C



POZZETTO/CADITOIA SIFONATO A MONTE

Scala 1:50

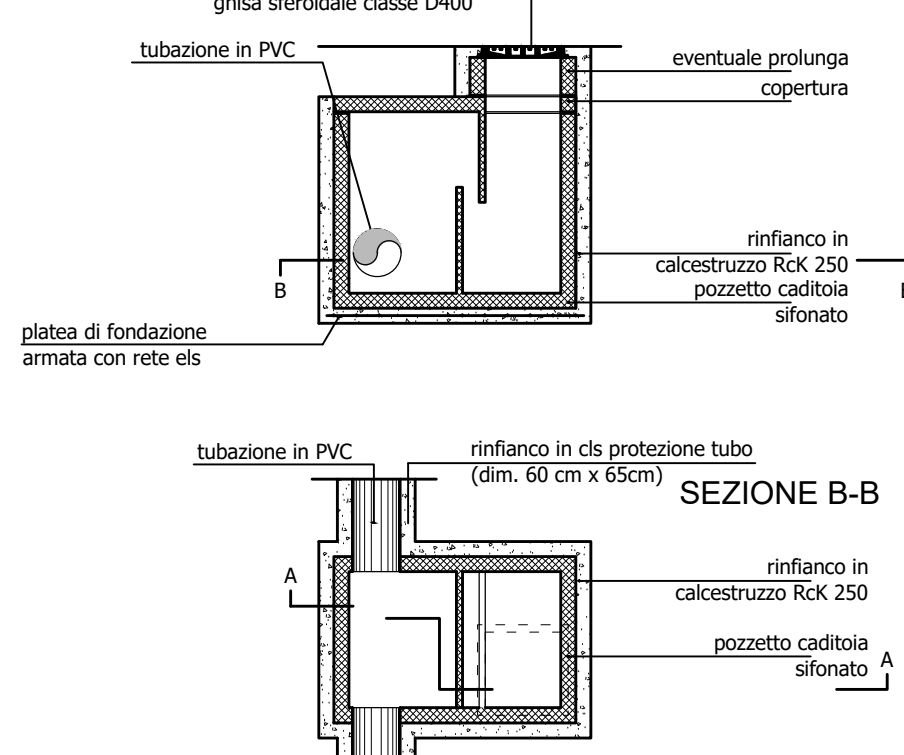
SEZIONE A-A



POZZETTO/CADITOIA SIFONATO A VALLE

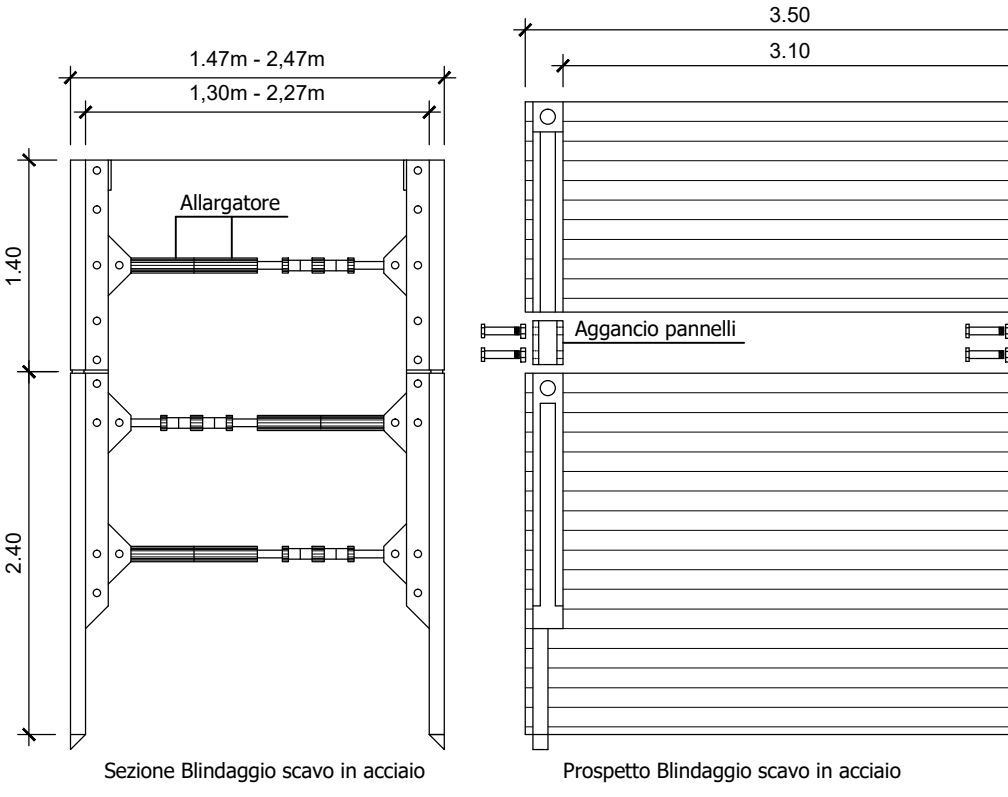
Scala 1:50

SEZIONE A-A



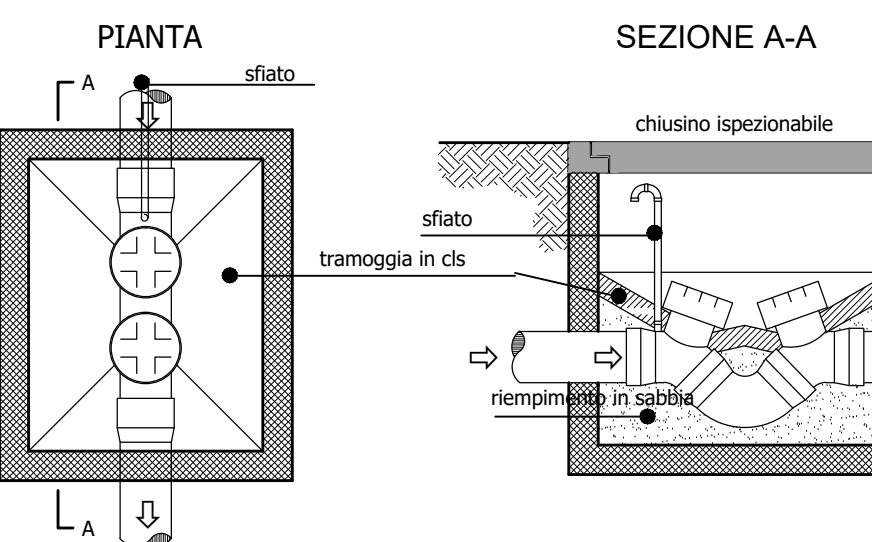
BLINDAGGIO SCAVO

Scala 1:50



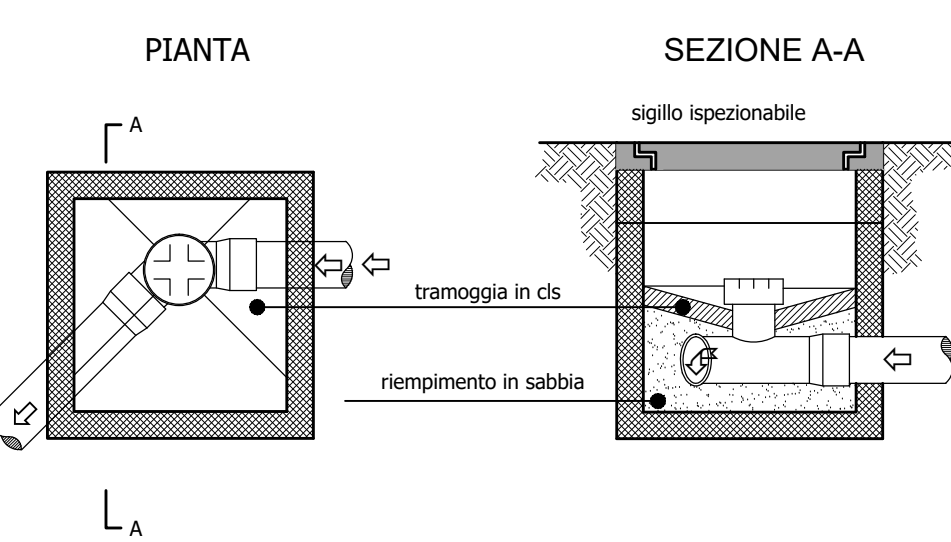
POZZETTO CON SIFONE TIPO FIRENZE

Scala 1:50



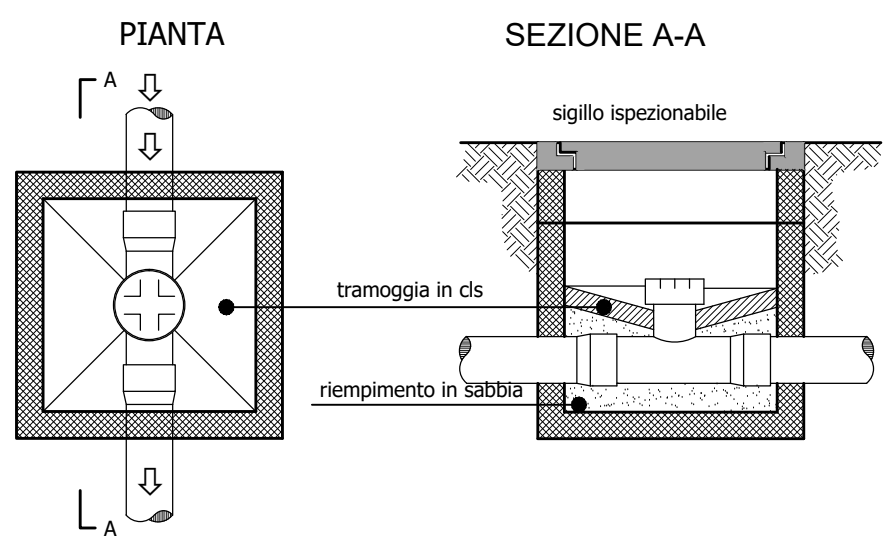
POZZETTO DI CAMBIO DI DIREZIONE

Scala 1:50



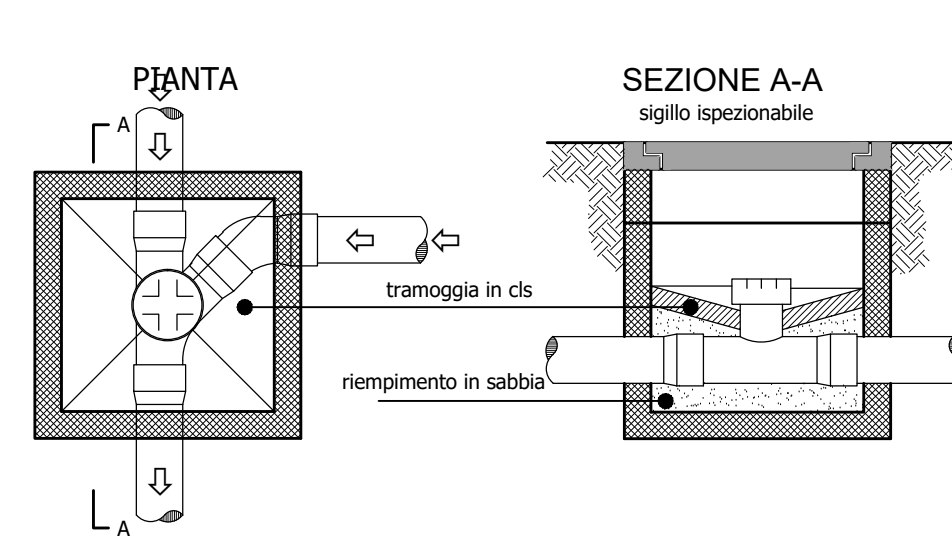
POZZETTO D'ISPEZIONE

Scala 1:50



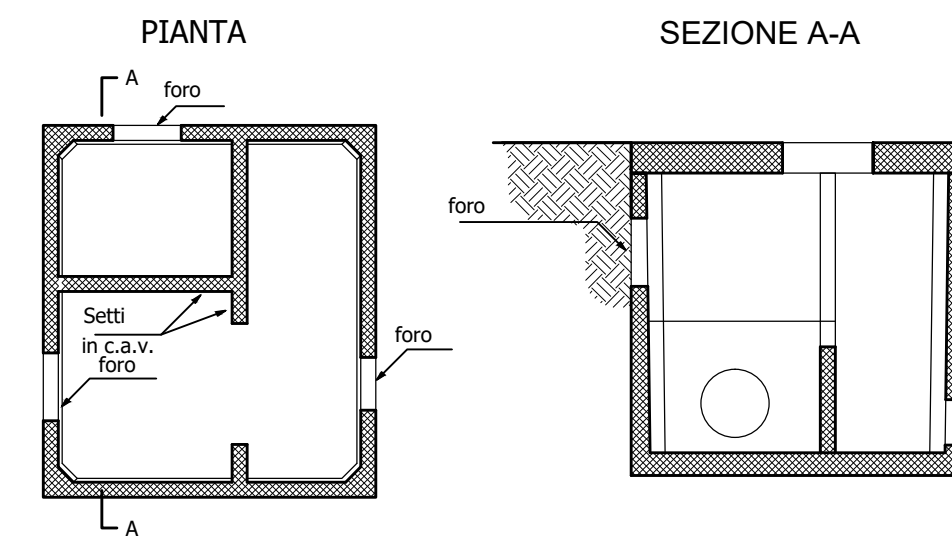
POZZETTO DI DERIVAZIONE

Scala 1:50



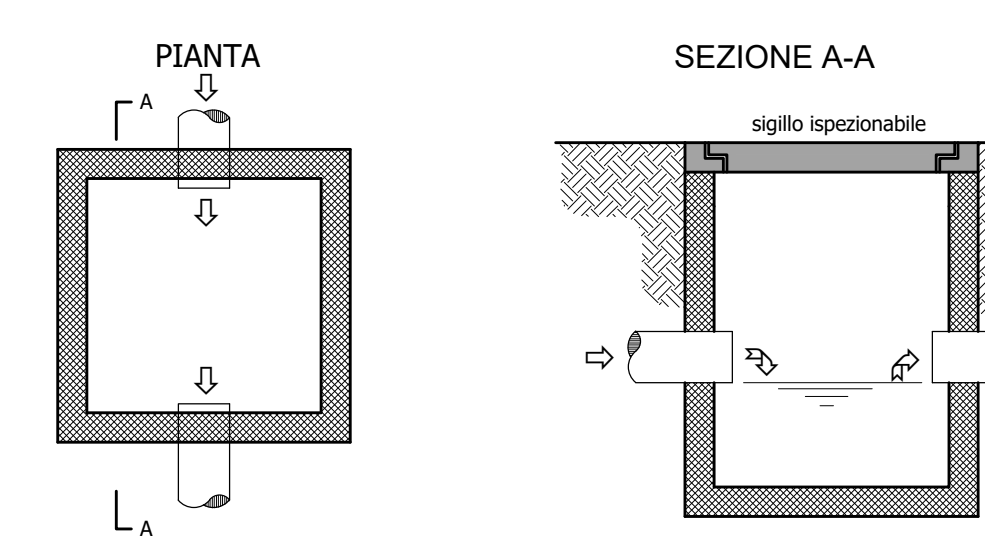
SCOLMATORE PREFABBRICATO IN C.A.V.

Scala 1:50



POZZETTO DI CONSEGNA

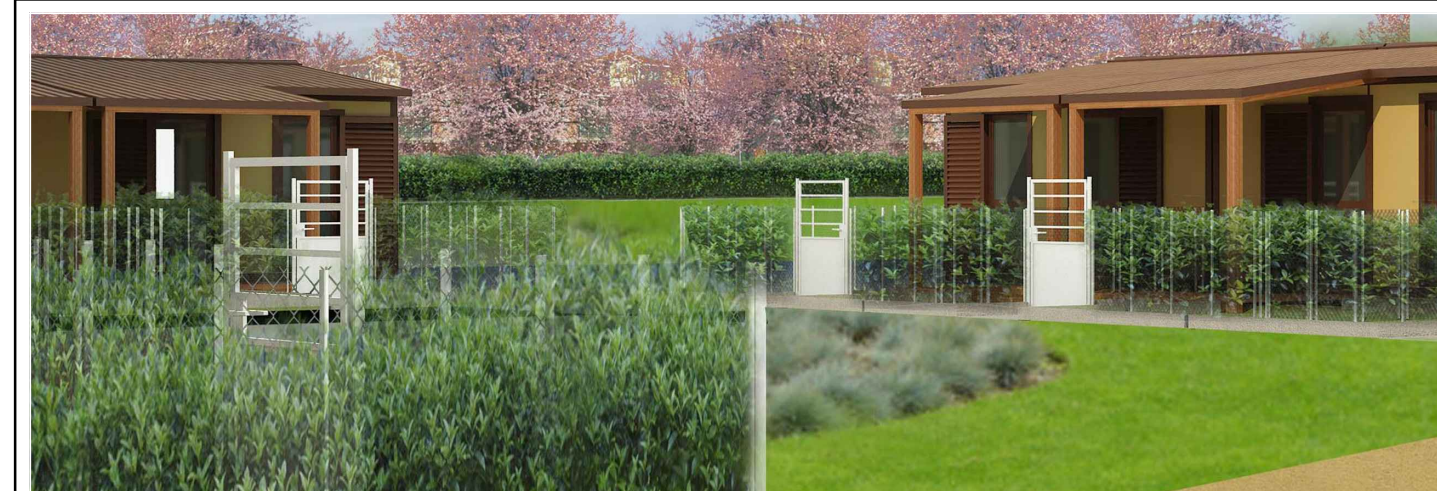
Scala 1:50



Sisma del 24 agosto 2016. Accordi Quadro ex art.59, commi 6 e 7 D.Lgs. n.163/2006 e s.m.i. - Fornitura, trasporto e montaggio di Soluzioni Abitative in Emergenza(S.A.E.) e servizi connessi

REGIONE UMBRIA - COMUNE DI NORCIA
Lotto: NORCIA - ZONA INDUSTRIALE 'B'

PROGETTO ESECUTIVO DELLE OOUUP RELATIVE ALLA FORNITURA, TRASPORTO E MONTAGGIO DI SOLUZIONI ABITATIVE D'EMERGENZA S.A.E. PER CONTO DELLA PRESIDENZA DEL CONSIGLIO DEI MINISTRI DIPARTIMENTO PROTEZIONE CIVILE



Impresa Proponente: ATI Capogruppo Mandataria: **consip**
Mandante: **COGECO**
CNS - Consorzio Nazionale Servizi Società Cooperativa Via della Cooperazione, 3 40129 - Bologna
COGECO 7 S.r.l. Via Ostense, 118 00154 - Roma

Progettazione: **EULERO engineering** Viale Regina Margherita, 37 00198 ROMA www.euleroeng.com info@euleroeng.com
Elaborato: PARTICOLARI COSTRUTTIVI OPERE IDRAULICHE TAV_OI_03
Scala: 1/50 Data: gennaio 2017 Rev.: 00
Progettista e responsabile delle varie specializzazioni nonché responsabile coordinamento e integrazione tra le varie prestazioni specialistiche:
Ing. LEONARDO GATTI

DIRETTORE DEI LAVORI: **R.P. ACCORDO QUADRO** Arch. ALESSANDRO FAMILIARI

RESPONSABILE DEL PROCEDIMENTO: Arch. FILIPPO BATTONI
DIRETTORE ESECUZIONE CONTRATTO Geom. PAOLO MANCINELLI