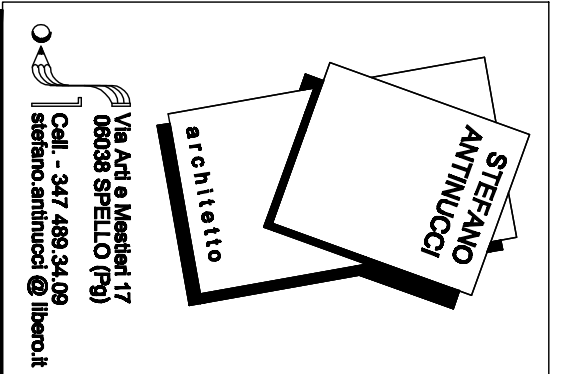


REGIONE DELL'UMBRIA
SERVIZIO PROVVEDITORATO DEMANIO E PATRIMONIO

OGGETTO
INTERVENTI PER LA RIPARAZIONE DEI DANNI PROVOCATI DAL SISMA DEL 26/09/97 E SUCCESSIVI E MIGLIORAMENTO SISMICO DI EDIFICIO SITO IN SPELLO - LOC. COLPERNERI (Foglio n°5 - Part. n°98.99)
PIANO DELLE INFRASTRUTTURE 2000 (D.O.C. n. 1891 del 18/12/2001)
Piano delle Infrastrutture 2000 (D.O.C. n. 1891 del 18/12/2001)
Piano delle Infrastrutture 2000 (D.O.C. n. 1891 del 18/12/2001)
Piano delle Infrastrutture 2000 (D.O.C. n. 1891 del 18/12/2001)
RIPRISTINO CON CAMBIO DI DESTINAZIONE D'USO PER LA REALIZZAZIONE DI SPAZI POLIVALENTI
LAVORI DI COMPLETAMENTO



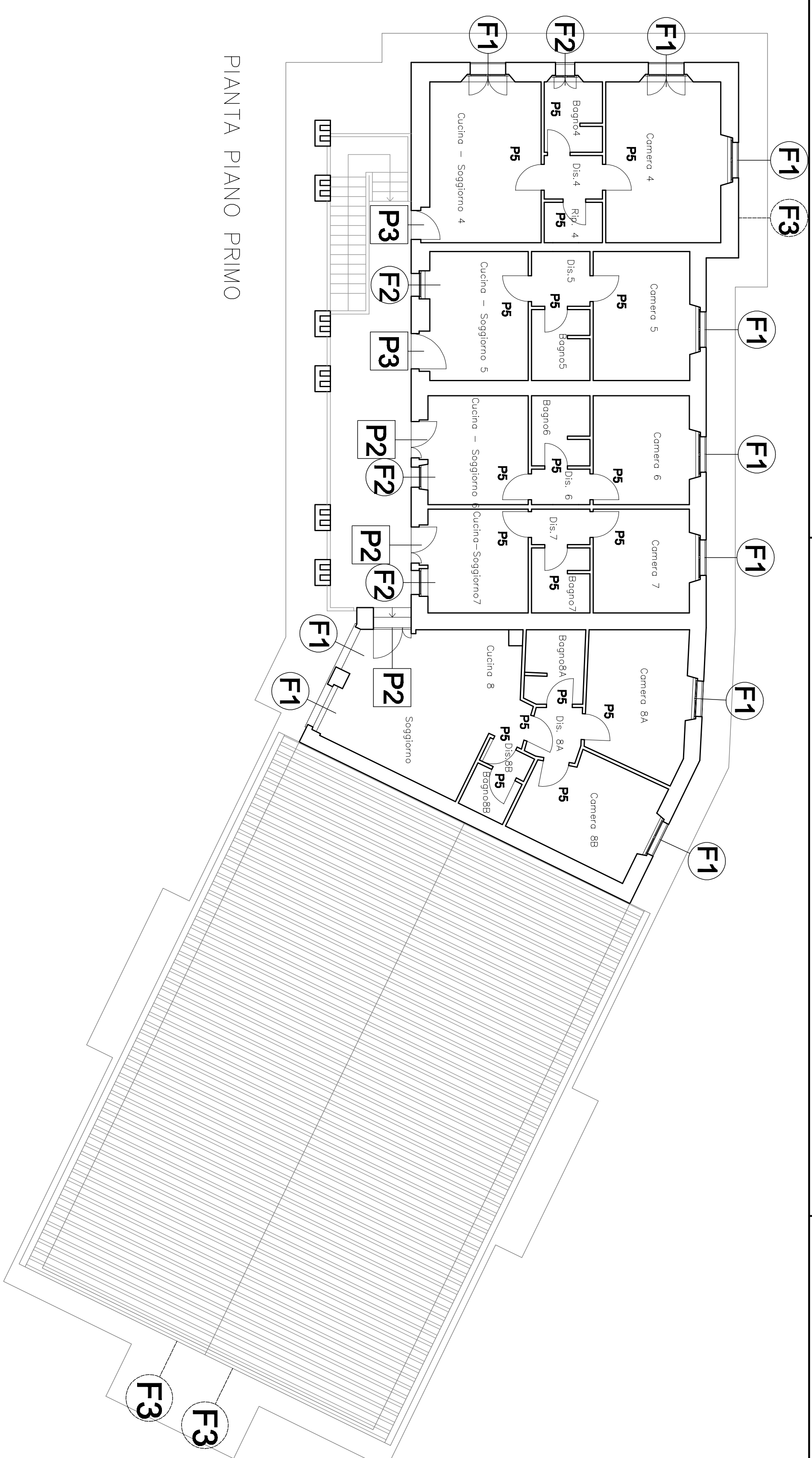
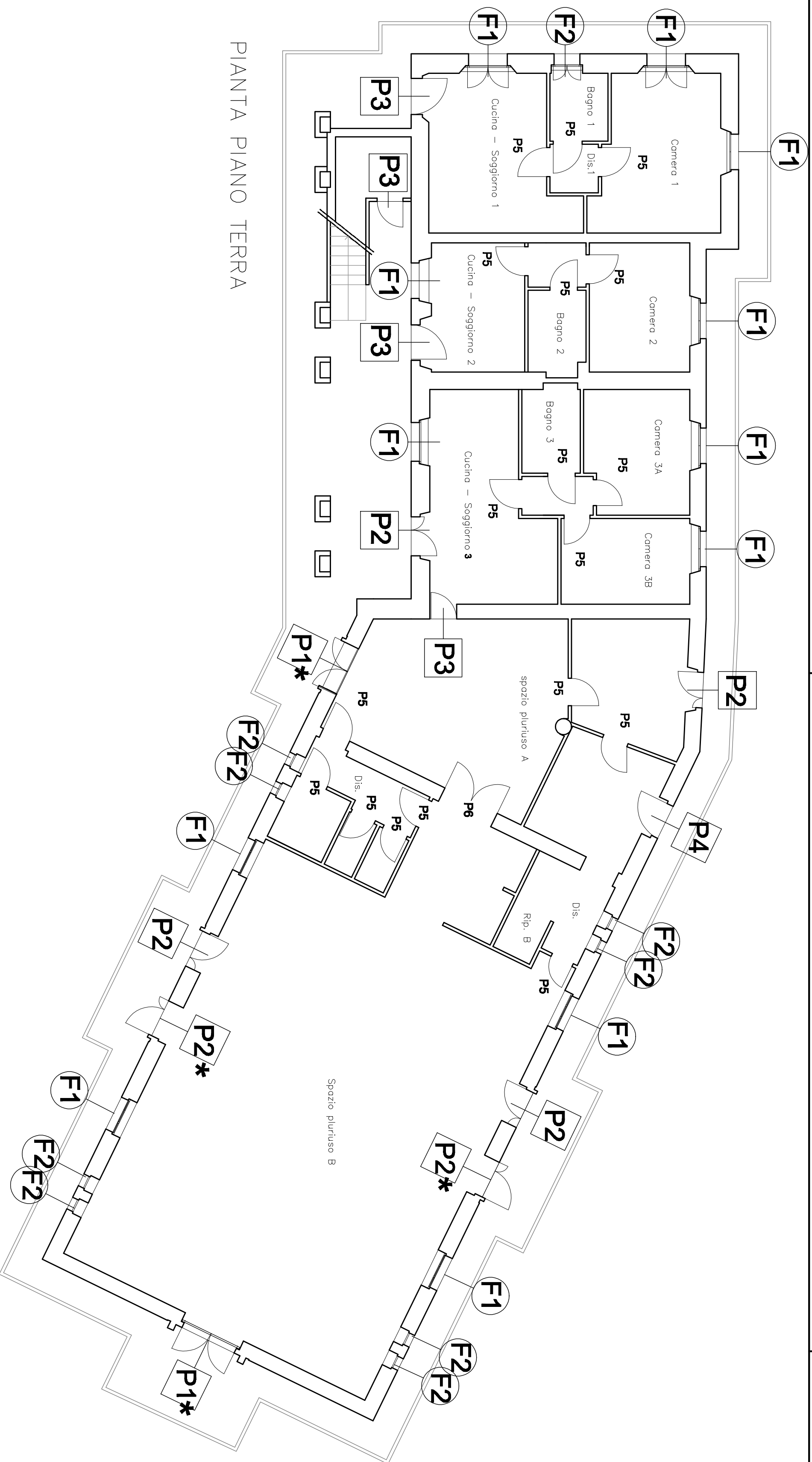
ABACO DEGLI INFISSI

TAV

PIANTE
PARTICOLARI

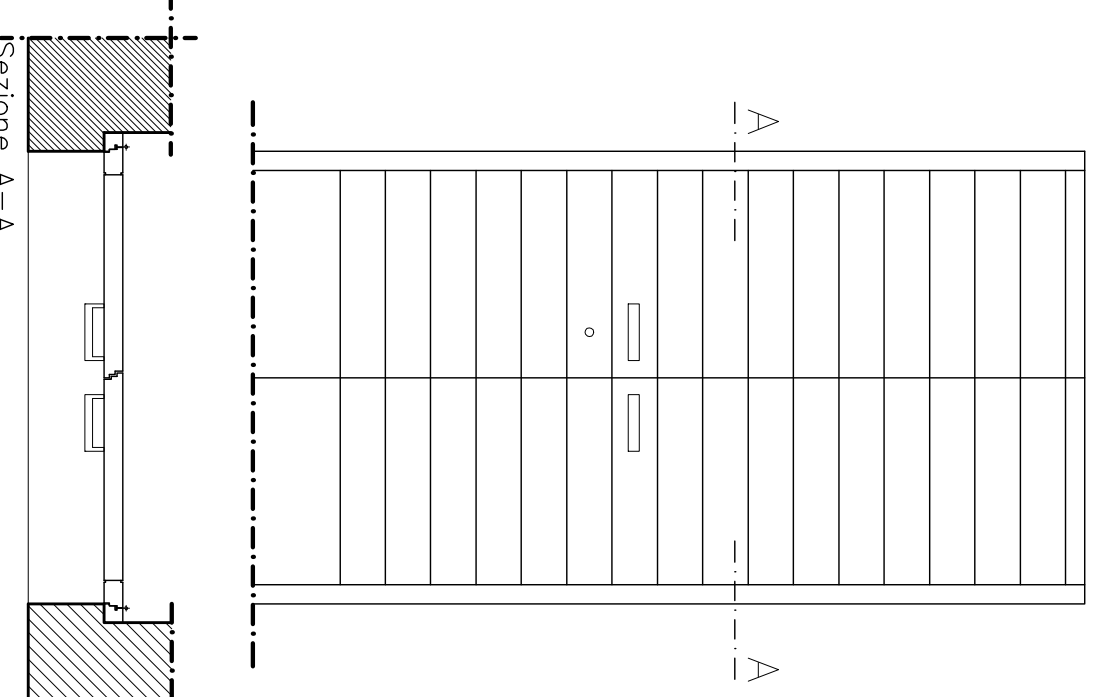
scala 1:100
scala 1:20

2



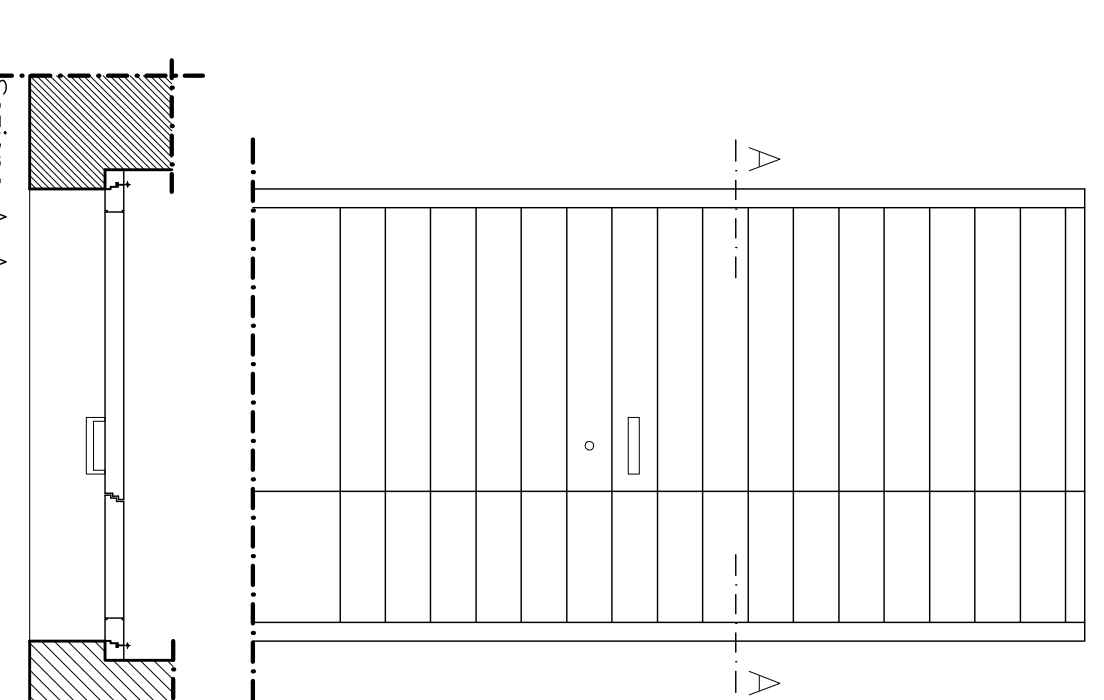
Particolare portoncini d'ingresso stile alla mercantile (scala 1:20)
TIPO P1 - ANTA DOPPIA SIMMETRICA

* Accessori: Maniglione Antipanico

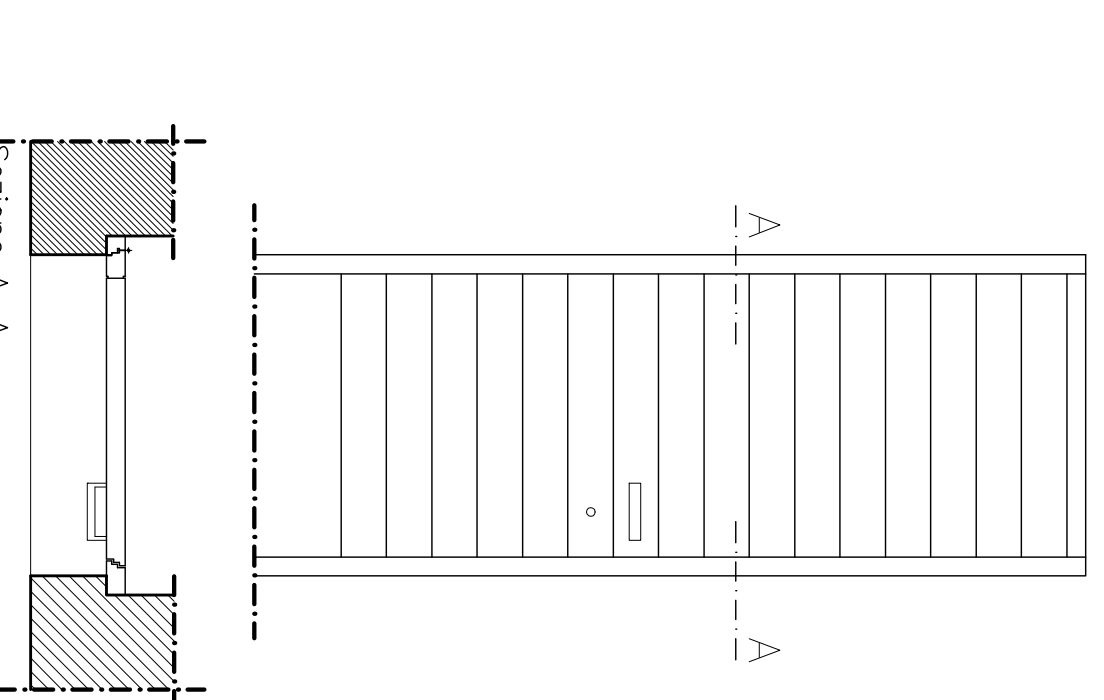


Particolare portoncini d'ingresso stile alla mercantile (scala 1:20)
TIPO P2 - ANTA DOPPIA ASIMMETRICA

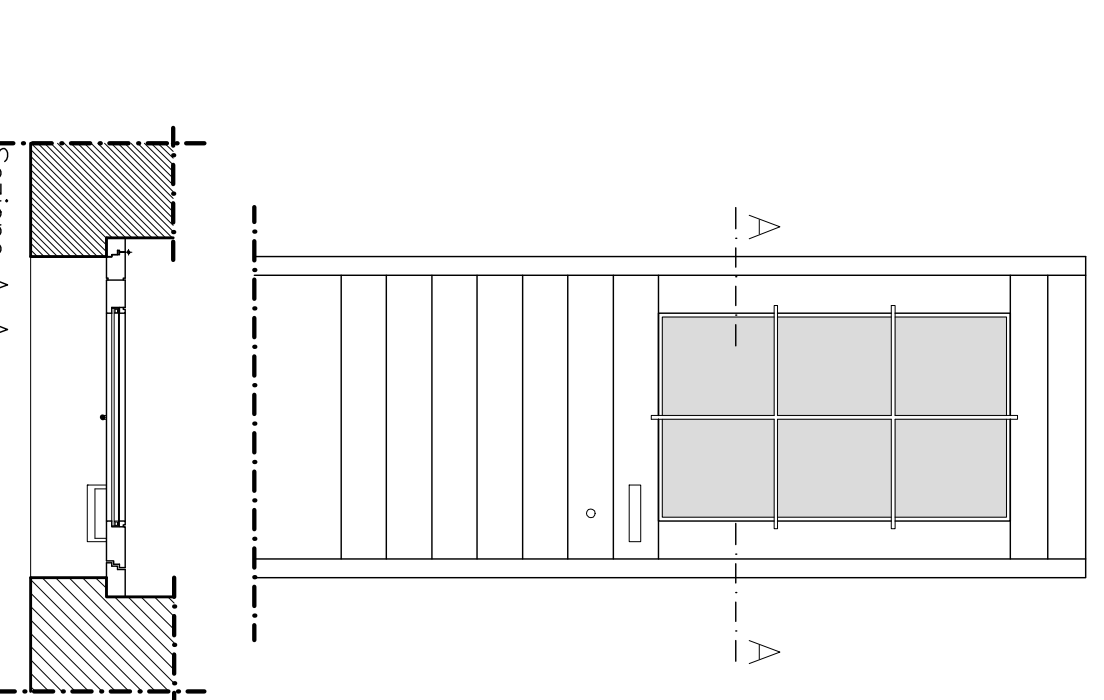
* Accessori: Maniglione Antipanico



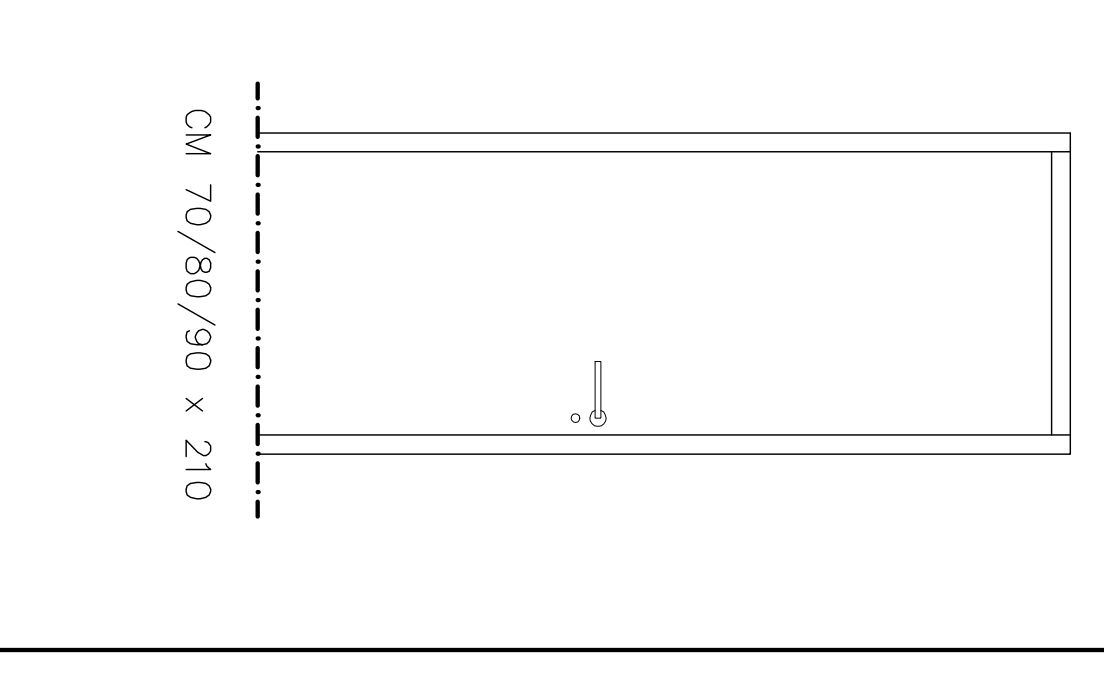
Particolare portoncini d'ingresso stile alla mercantile (scala 1:20)
TIPO P3 - ANTA SINGOLA



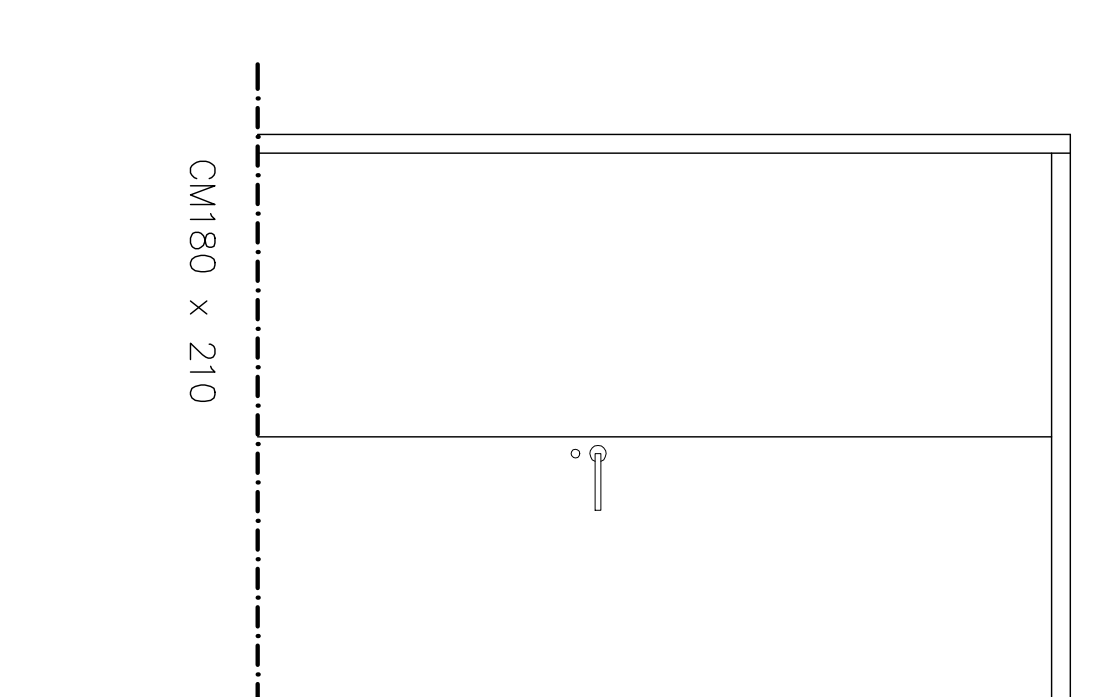
Particolare portoncini d'ingresso stile alla mercantile (scala 1:20)
TIPO P4 - ANTA SINGOLA E VETRO



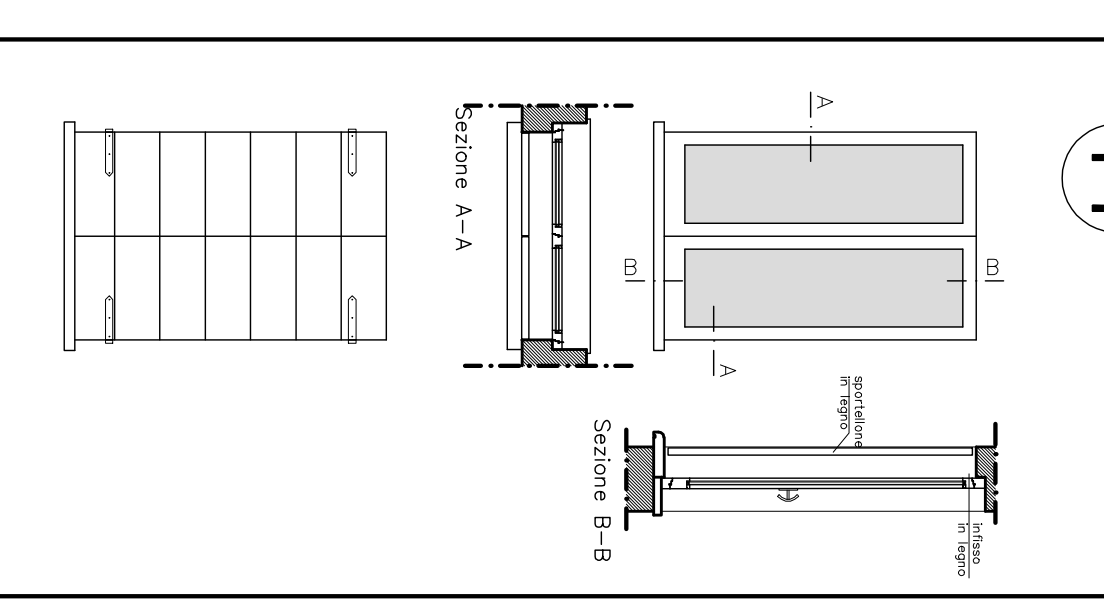
Porta tamburata in legno standard da interno



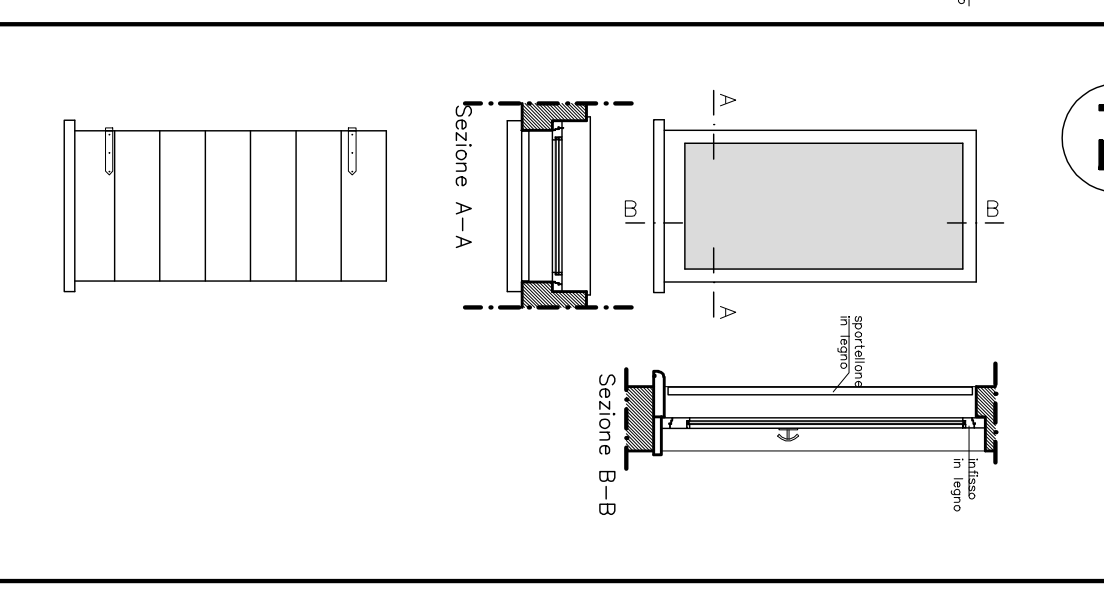
Porta tamburata in legno anta doppia simmetrica da interno



Finestra Doppia anta con portellone esterno in legno (scala 1:20)
TIPO F1



Finestra Singola anta con portellone esterno in legno (scala 1:20)
TIPO F2



Finestra Singola anta (scala 1:20)
TIPO F3

